

ALPINE

CdCT AlpineCenter EVO

Brand Stores - Novembre 2022 - V1c

Cahier des charges technique

Ce document est destiné à l'évaluation budgétaire des composantes extérieures et intérieures des Alpine Center EVO

1.	Rappel du concept	3
2.1	Les composantes extérieures	7
2.2	Les principes techniques des composantes extérieures	11
3.1	Les composantes intérieures	45
3.2	Les principes techniques des composantes intérieures	49
4.	Les mobiliers standards	119
5.	Le son, la lumière	131
6.	Le matériel informatique	138

Pour accéder directement à un chapitre
veuillez cliquer sur le titre.



1. Rappel du concept

Alpine Center EVO

une suite logique

UNE EXISTENCE ASSUMÉE DE LA MARQUE

La marque Alpine affiche son caractère premium au sein des concessions.
La signalétique signale sa présence et propose un parcours client spécifique.

UNE VISIBILITÉ ACCRUE PAR :

- les drapeaux,
- le totem,
- l'enseigne en façade
- la zone d'exposition et d'essai
- le showroom Alpine Center en façade



Alpine Center EVO

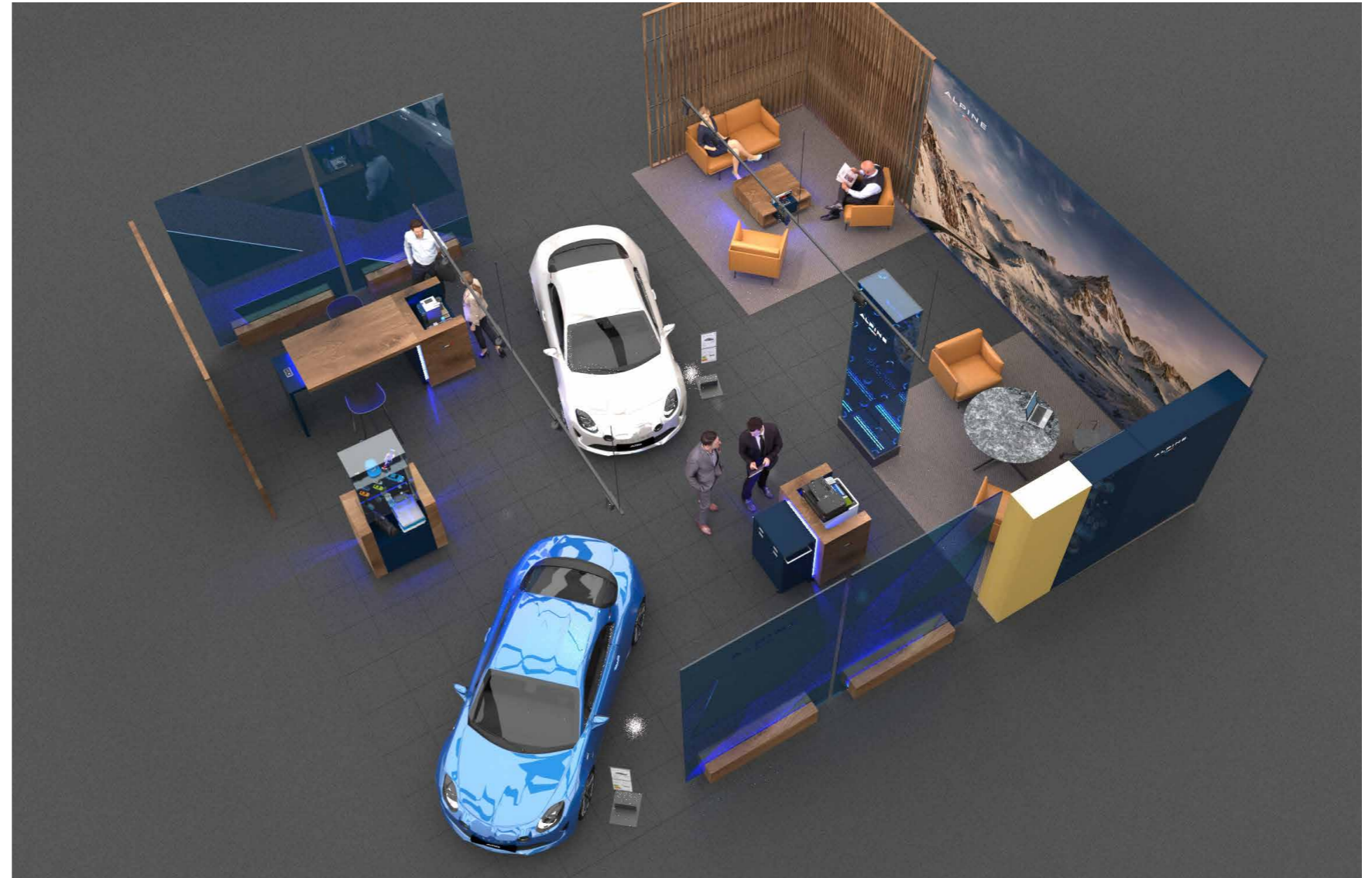
une suite logique

UNE SOUPLESSE D'AMÉNAGEMENT

Les mobiliers permettent une modularité de l'espace pour s'adapter et s'intégrer dans la concession ou en cas d'événements particuliers tels que le lancement de produits...

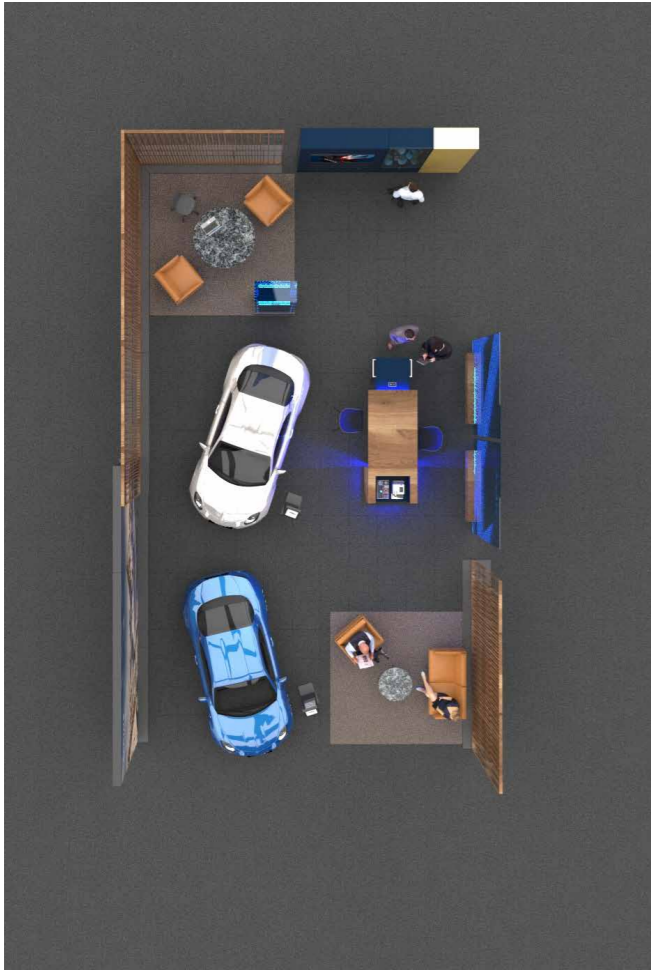
DES FONCTIONS INTÉGRÉES PAR :

- un espace lounge avec offre boissons,
- un espace de travail pour les clients lors des opérations Après-vente,
- un mobilier technique pour les tâches administratives
- une vitrine merchandising sécurisée
- un espace vendeur bien distinct,
- un espace de livraison avec un mobilier mobile contenant les documents du client, les housses de protection des véhicules,



Alpine Center EVO

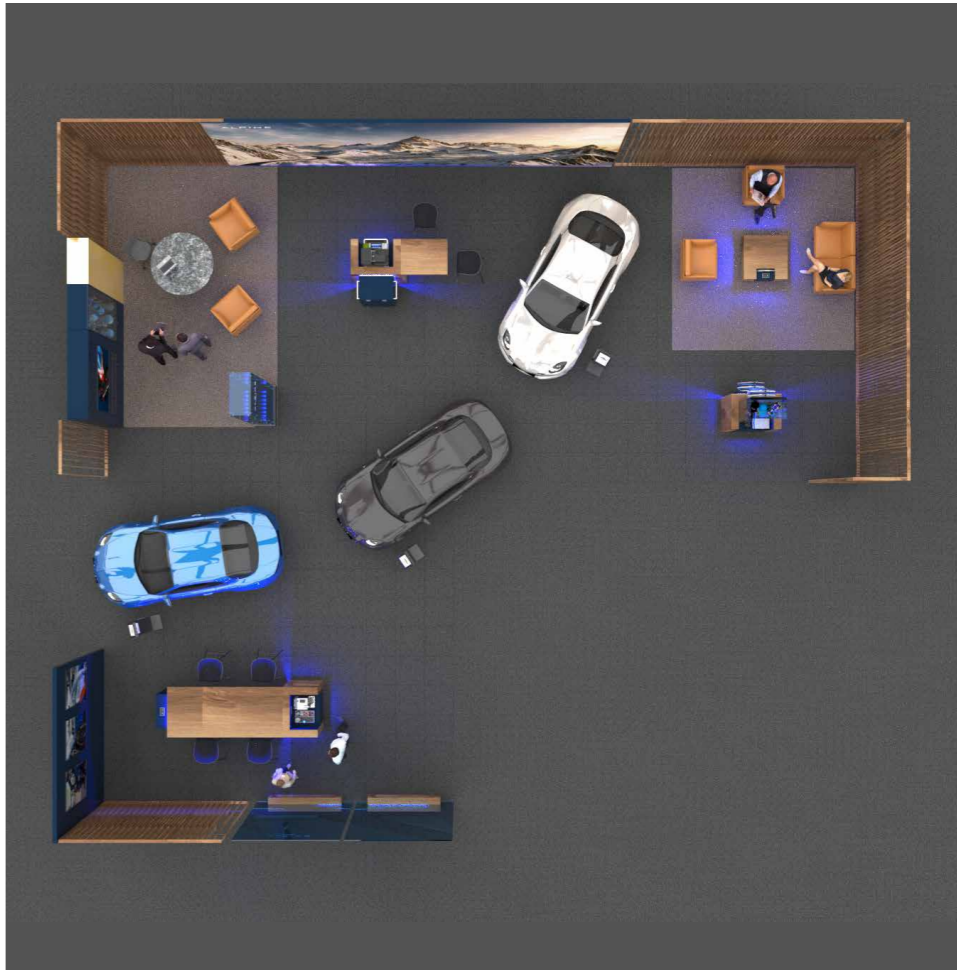
des formats adaptés aux showrooms



Small



Medium



Large

2.1

Les composantes extérieures inventaire

les composantes extérieures

inventaire



Les drapeaux



Les totems



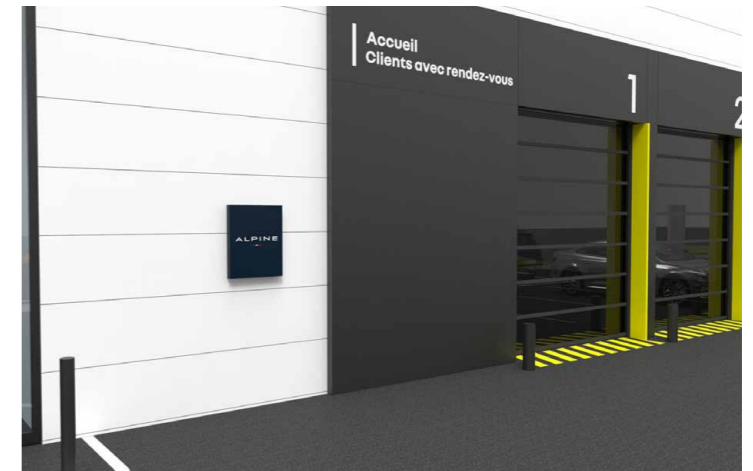
L'enseigne drapeau (site urbain)



L'enseigne de façade



La zone essai

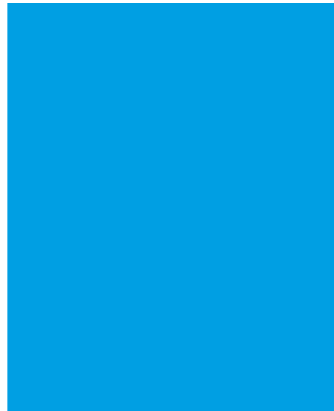


La plaque services

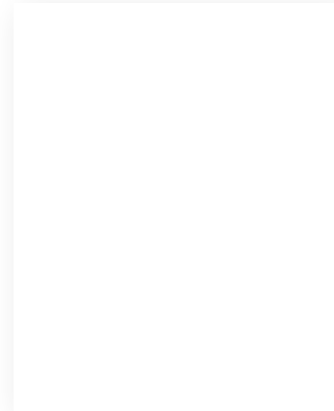
les couleurs & matières des composante extérieures



bleu foncé
Pantone 296 C



bleu (emblème)
Pantone 3005 C



blanc pur (emblème)
RAL 9001



rouge (emblème)
Pantone 485 C

le marquage de façade

tracés

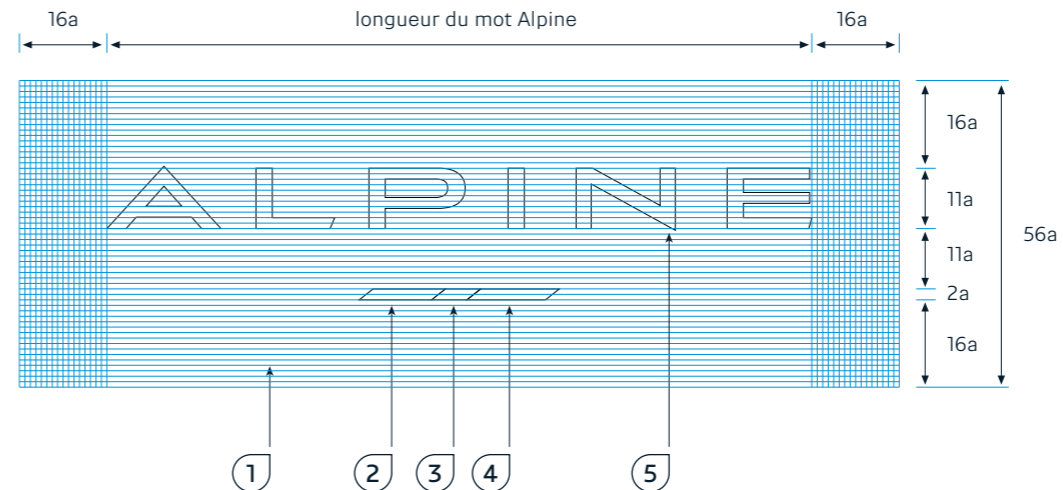
Description

Le tracé ci-contre permet le positionnement précis des éléments composants le marquage de façade.

La zone de neutralité permet d'optimiser la visibilité de la signature tout en préservant son intégrité visuelle.

Légende

- 1 Fond bleu Pantone 296 C
- 2 Bleu Pantone 3005 C
- 3 Blanc pur
- 4 Rouge Pantone 485 C
- 5 Lettres blanches



2.2

Principes techniques des composantes extérieures

les drapeaux

vue en situation

Description

Les drapeaux visent à structurer l'espace extérieur et améliorer la visibilité de la concession.

Ils constituent les éléments d'identification de la marque Alpine lorsque l'on s'approche du site.

Les drapeaux sont disponibles selon 2 types de formats :

- drapeaux de 6 x 1,5 m destinés aux mâts de 12 m
- drapeaux de 5 x 1,5 m destinés aux mâts de 10 m..

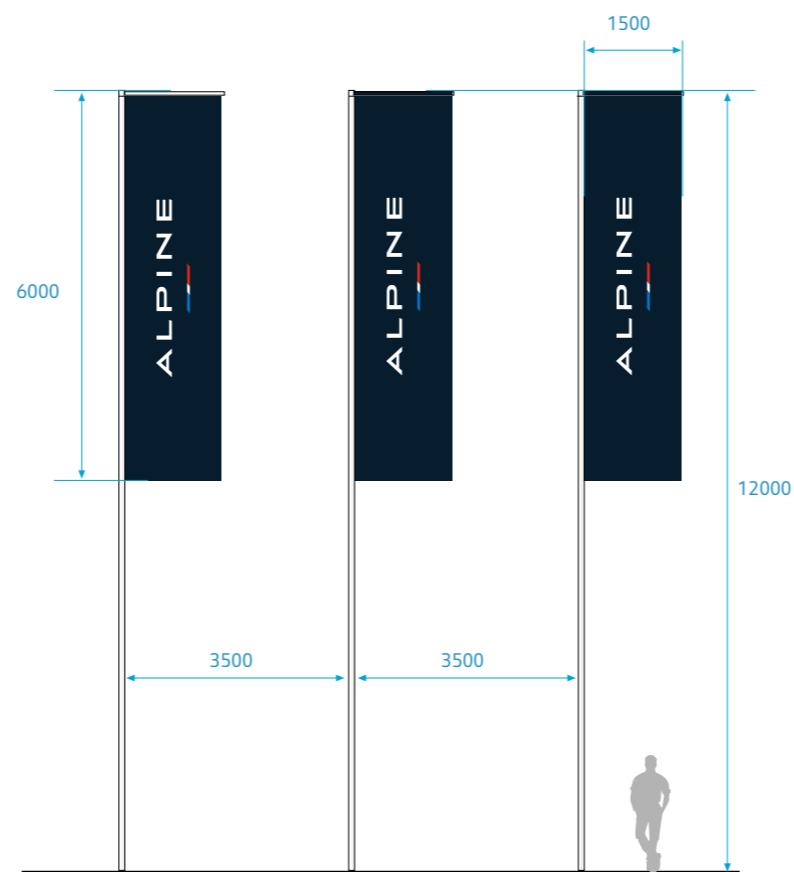


les drapeaux présentation

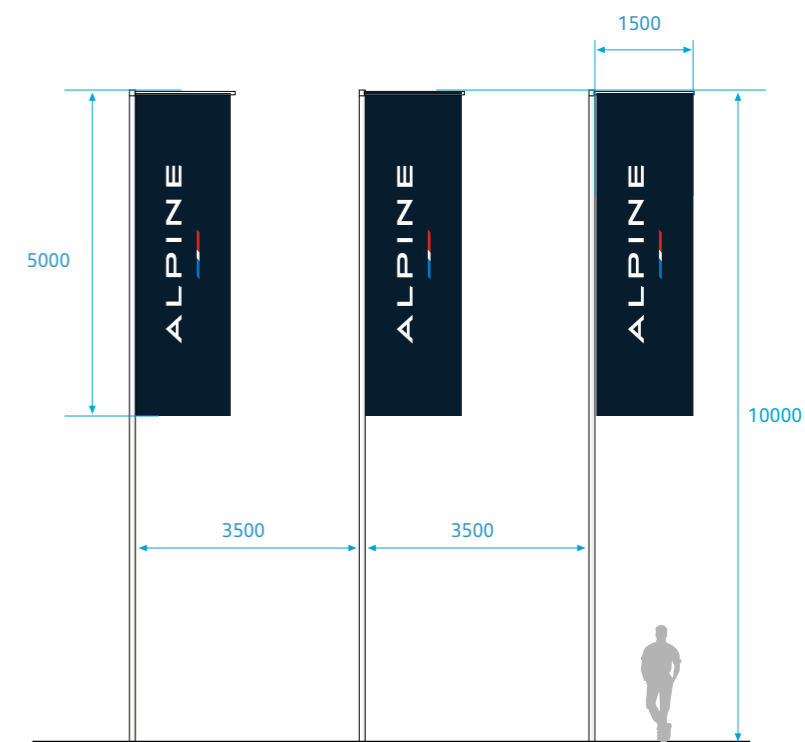
Règle d'implantation.

Ils sont toujours implantés, en limite de propriété par groupes de 3, perpendiculairement à l'axe routier et selon un rythme précis, partant de la voie de circulation :

Il conviendra d'observer une distance minimale de 3,5 m entre chaque mât afin de mettre en valeur les éléments et d'éviter toute détérioration lors de vents violents.



DRAPEAUX DE 6M SUR MATS DE 12M



DRAPEAUX DE 5M SUR MATS DE 10M

les drapeaux

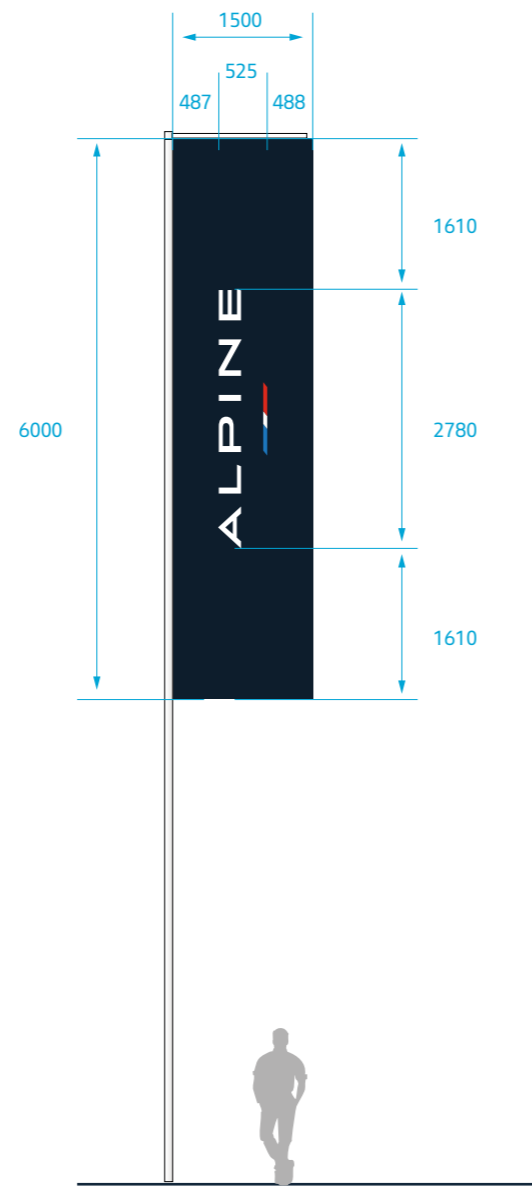
dimensions et configurations

Dimensions et tracés.

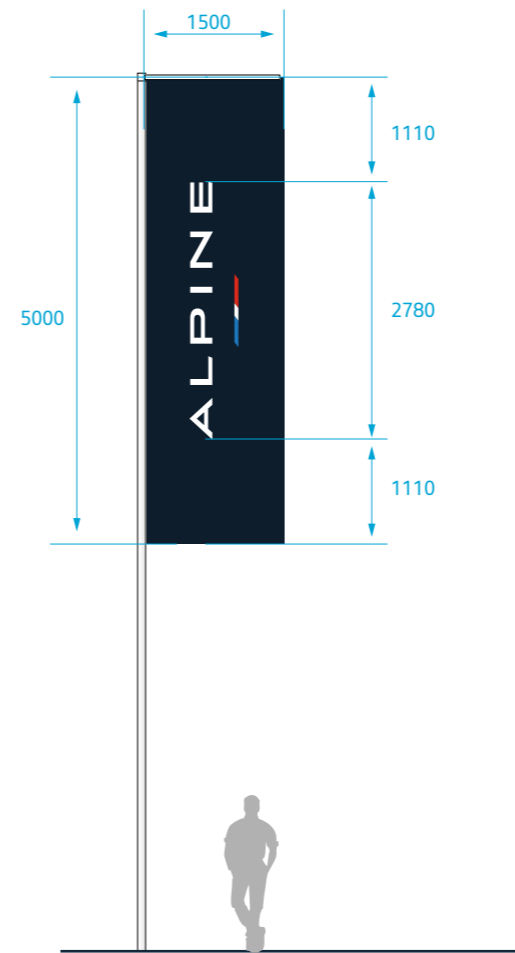
l'emblème conserve les mêmes proportions sur un drapeau de 6m ou 5m.

Configurations

En fonction des implantations, les drapeaux Alpines peuvent cohabiter avec d'autres marques suivant une règle et un rythme défini (voir guide d'application des Alpines Center EVO)



DRAPEAUX DE 6M SUR MATS DE 12M



DRAPEAUX DE 5M SUR MATS DE 10M



Multimarques Renault- Dacia - Alpine



Multimarques Renault- Dacia - Alpine

les totems présentation

les 3 formats

En fonction des implantations, le totem Alpine doit s'harmoniser avec les totems des autres marques. Lorsqu'il est impossible de poser un totem, on installe un totem devant la zone essais.

1. le totem de 6,5 mètres
2. le totem de 4,5 mètres
3. le totem de la zone essais



le totem de 6,5m descriptif

Description

Totem lumineux double face avec éclairage intégré par leds.

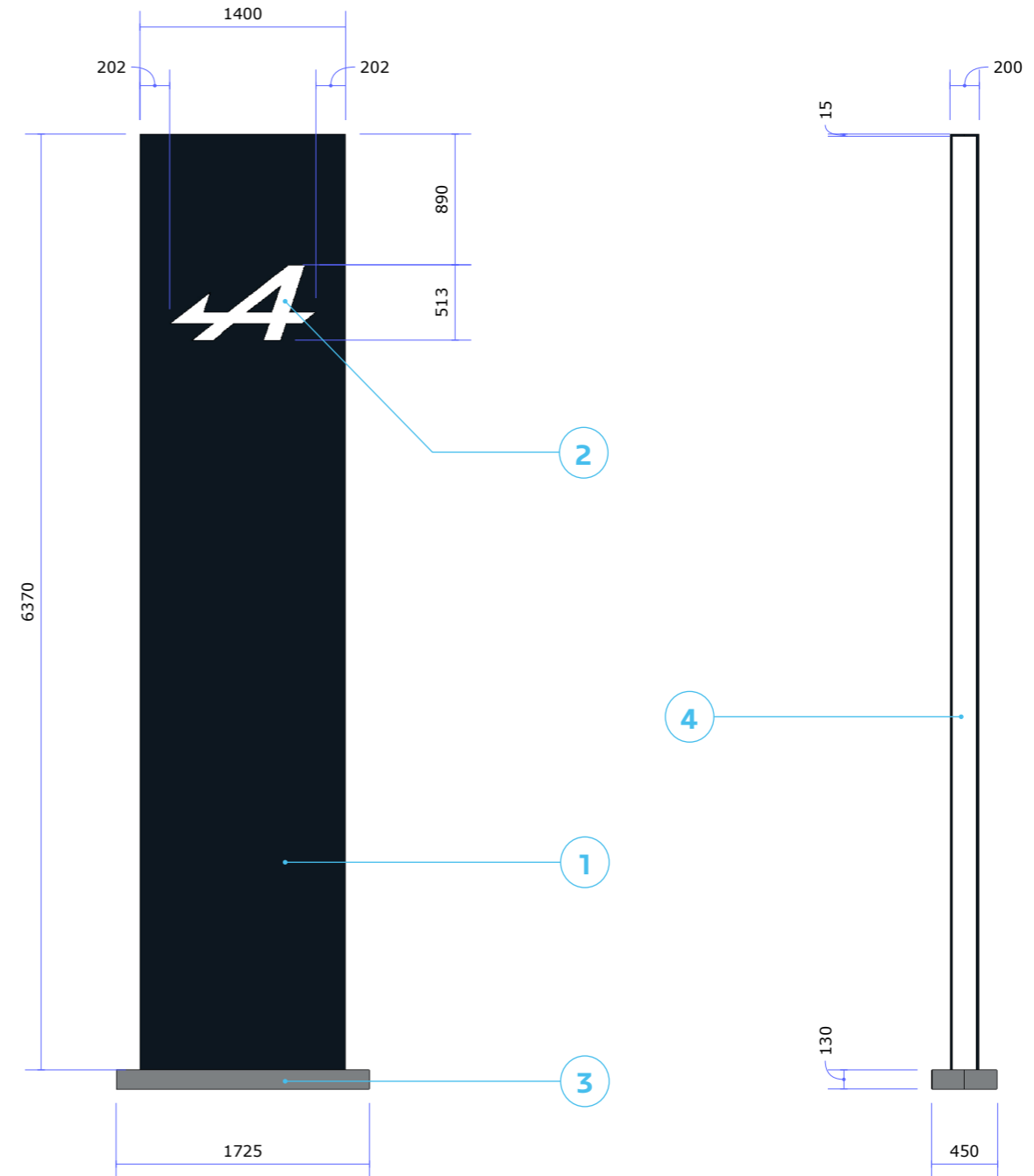
Face en ACM 4 mm et chants en tôle aluminium.

Implantation sur massif béton par cannes d'ancrage et reprise sur platines soudées sur structure en acier protégée par galvanisation.

Dimensions : l.1400 x h.6500 x ép.240 mm.

Légende

1. Face réalisée en une seule partie en ACM 4 mm laqué bleu foncé Pantone 296 C à bords tombés de 40 mm.
2. Emblème Alpine en PMMA blanc rétroéclairé. Inscrustation en marqueterie
3. CacEVO-platine en tôle aluminium laqué noir RAL 9004 en finition satinée réalisé en 2 parties symétriques.
4. Chants en aluminium laqué blanc RAL 9003 en finition satinée.



le totem de 4,5m descriptif

Description

Totem lumineux double face avec éclairage intégré par leds.

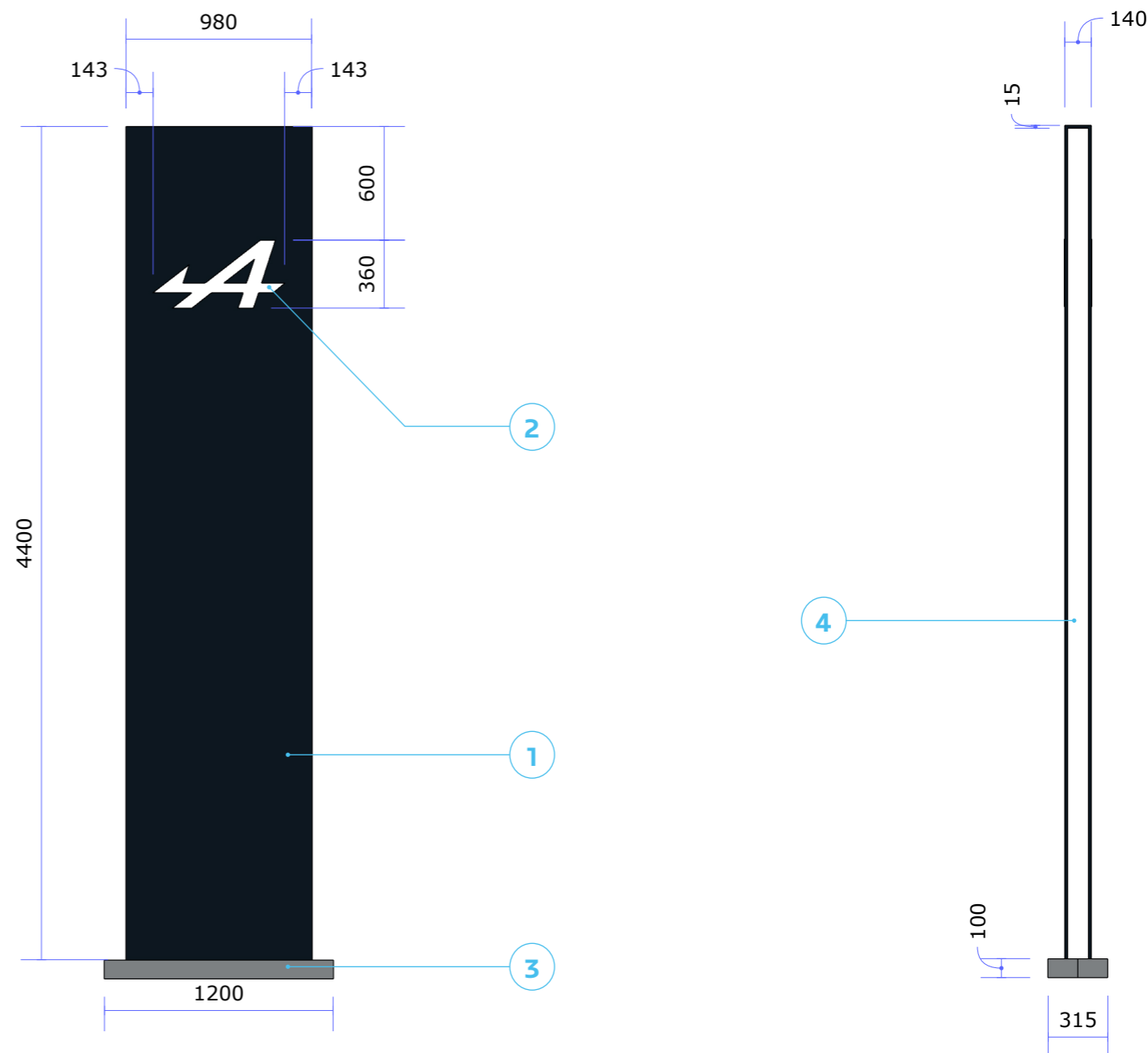
Face en ACM 4 mm et chants en tôle aluminium.

Implantation sur massif béton par cannes d'ancrage et reprise sur platines soudées sur structure en acier protégée par galvanisation.

Dimensions : l.980 x h.4500 x ép.140 mm.

Légende

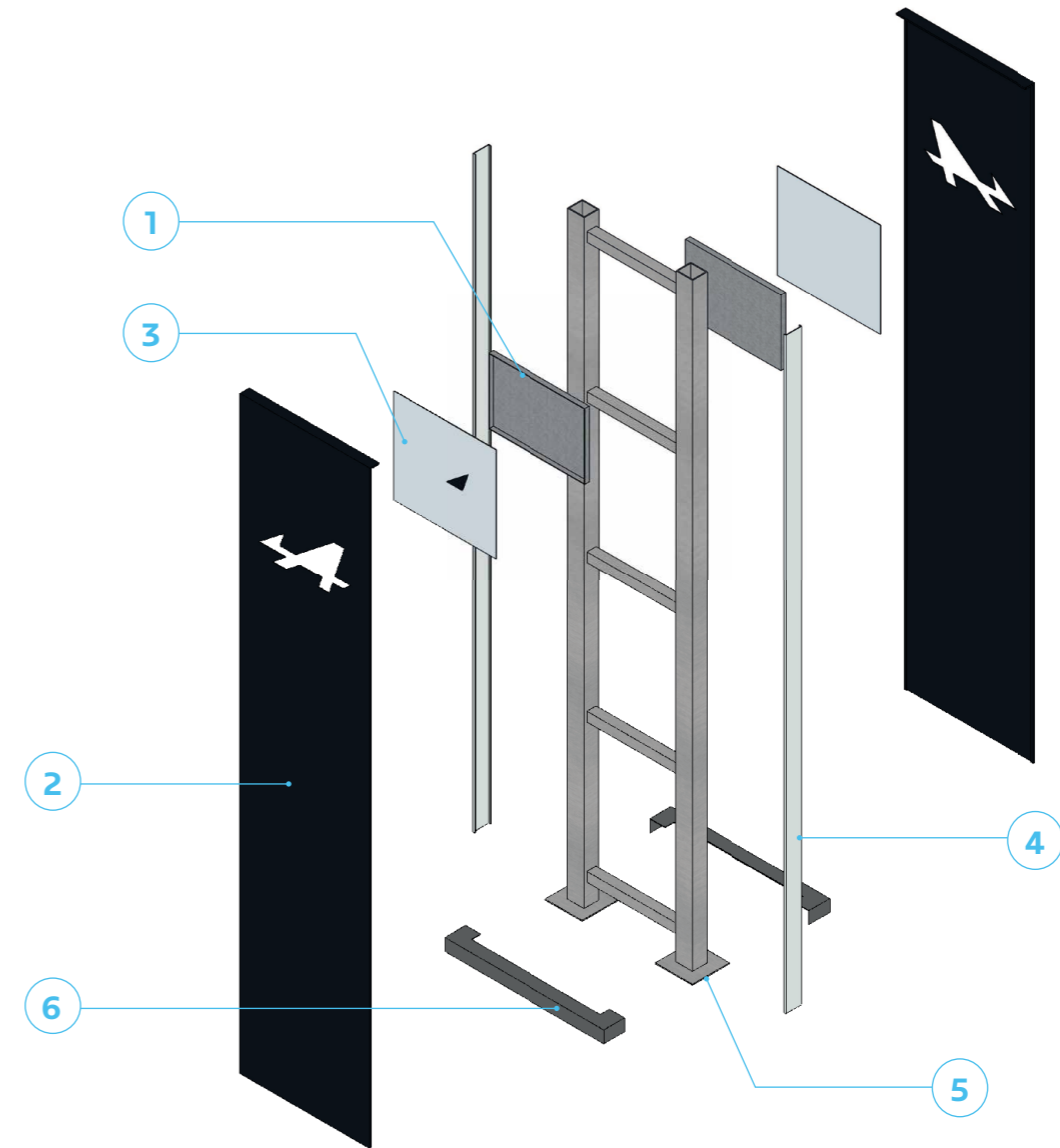
1. Face réalisée en une seule partie en ACM 4 mm laqué bleu foncé Pantone 296 C à bords tombés de 40 mm.
2. Emblème Alpine en PMMA blanc rétroéclairé. Inscrustation en marqueterie
3. Cache-platine en tôle aluminium laqué noir RAL 9004 en finition satinée réalisé en 2 parties symétriques.
4. Chants en aluminium laqué blanc RAL 9003 en finition satinée.



les totems de 4,5 ou 6,5m éclaté général

Description

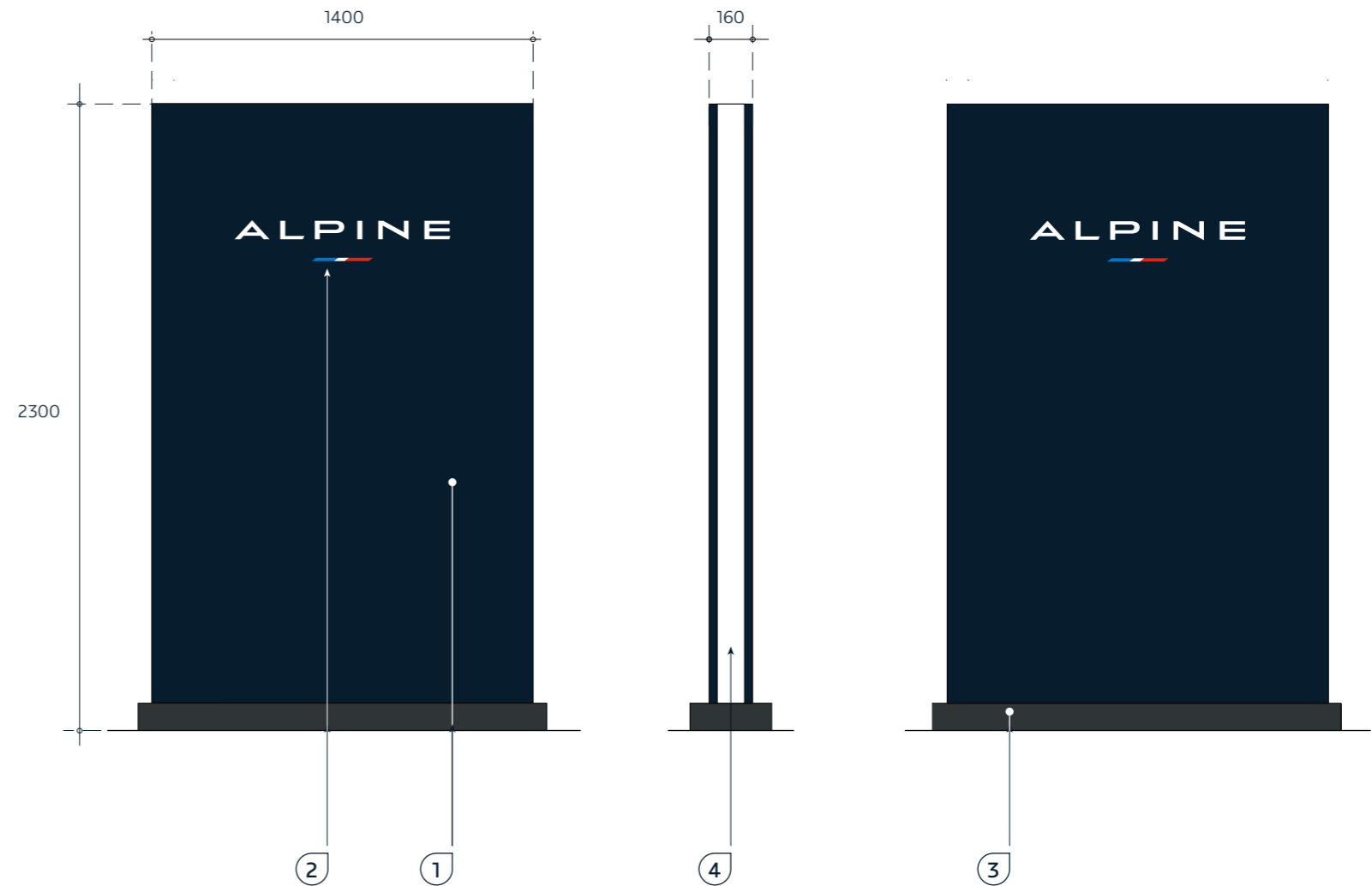
1. Boîte à lumière servant de réflecteur avec équipement LEDs en aluminium blanc mat.
2. Face en tôle d'aluminium laqué époxy Pantone 296 C satiné
Découpes pour insertion de l'emblème
3. Emblème en PMMA blanc diffusant intégré en marqueterie dans la face.
4. Chants en aluminium laqué blanc
5. Platines acier pour reprise sur massif béton.
6. Cache platine en tôle aluminium laqué époxy gris RAL 7021 finition satiné



le totem de la zone Essai présentation

Légende

- 1 Face en aluminium laqué bleu foncé Pantone 296 C.
- 2 Lettrage Alpine en PMMA blanc rétroéclairé.
Bande en PMMA avec adhésif diffusant 3 couleurs rétroéclairées. Inscrustation en marqueterie
- 3 Cache-platine en tôle aluminium laqué RAL 7021 en finition satinée
- 4 Chant en aluminium laqué blanc RAL 9003 en finition satinée.



le totem de la zone Essai

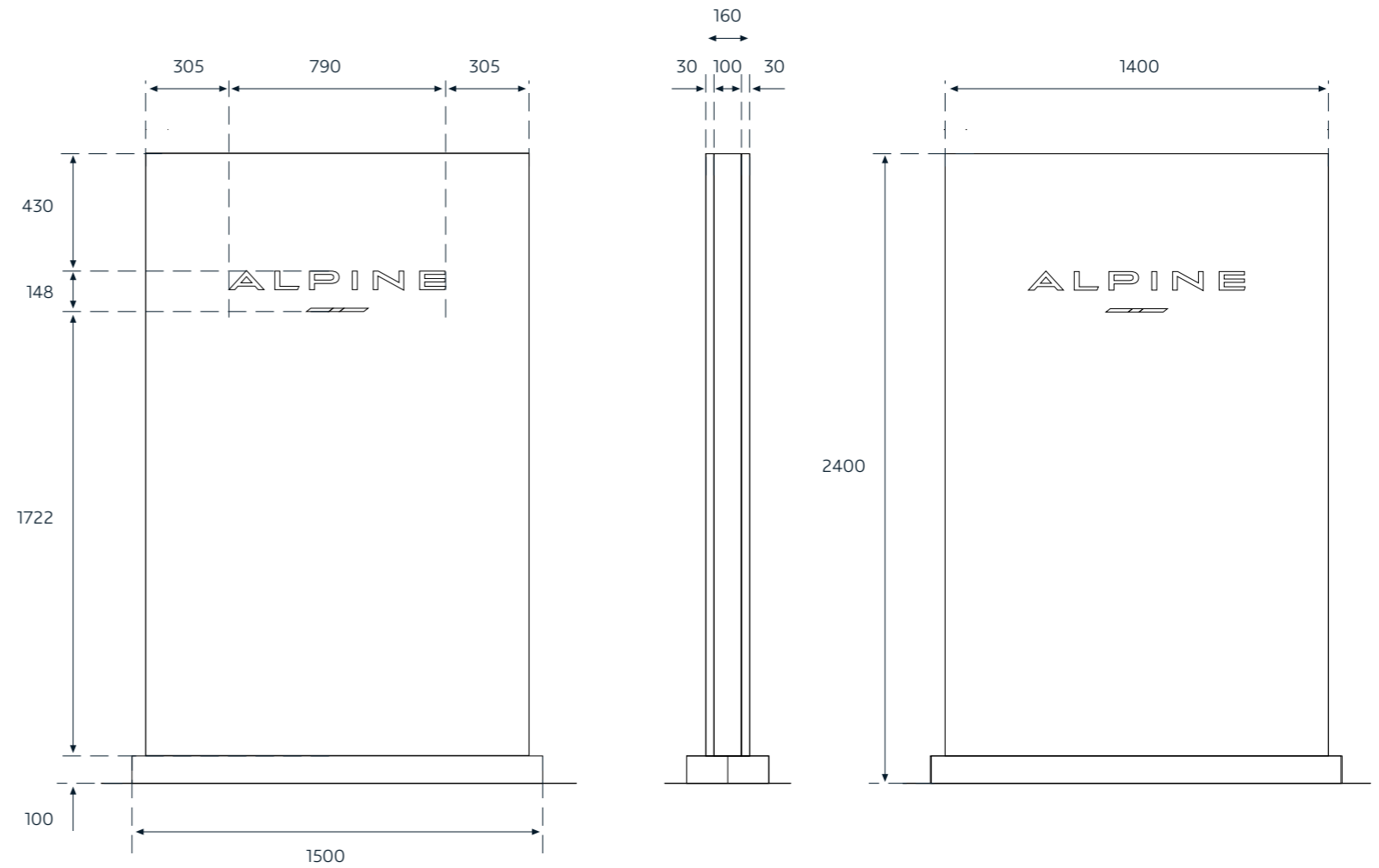
dimensions

Description

Totem lumineux avec éclairage intégré par leds.

Cet élément est double face rétro-éclairé.

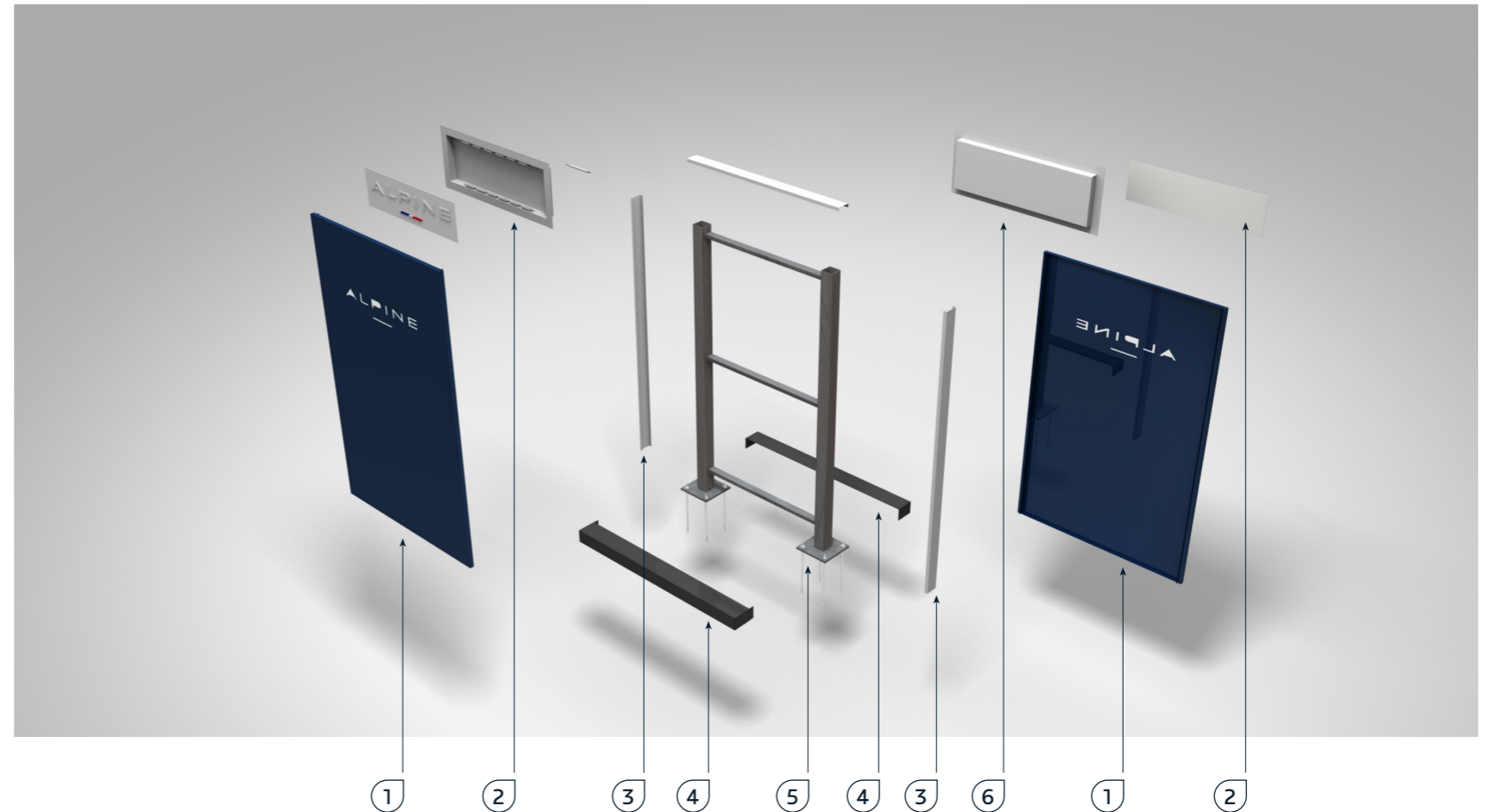
Dimensions : l.1400 x h.2400 x ép.160 mm.



le totem de la zone Essai éclaté général

Légende

- 1 Face en aluminium laqué bleu foncé Pantone 296 C.
- 2 Lettrage Alpine en PMMA blanc rétroéclairé. Bande en PMMA avec adhésif diffusant 3 couleurs rétroéclairées. Incrustation en marqueterie.
- 3 Chant en aluminium laqué blanc RAL 9003 en finition satinée.
- 4 Cache-platine en tôle aluminium laqué RAL 7021 en finition satinée.
- 5 Structure acier avec protection par galvanisation à chaud.
- 6 Boîte à lumière en tôle aluminium laqué RAL 9003 en finition mate avec leds implantées tangentielle à la face.



l'enseigne en drapeau

vue en situation

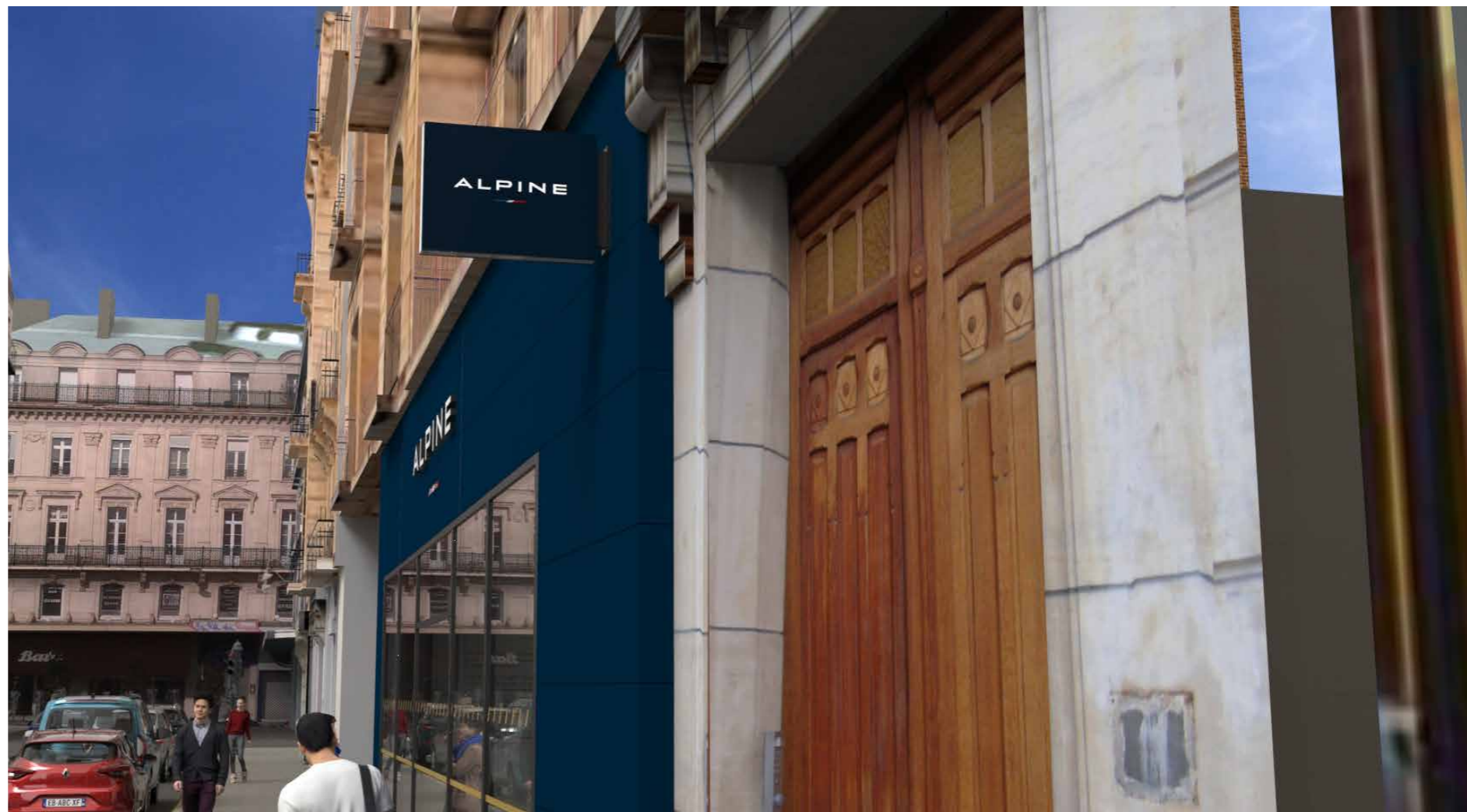
Description

Enseigne lumineuse avec éclairage intégré par leds.

Faces en tôle aluminium avec découpe pour incrustation de la signature Alpine à fleur de la surface.

Fixation directe sur la maçonnerie ou le bardage par visserie inox.

Dimensions : l.900 x h.550 x ép.100 mm.



l'enseigne en drapeau présentation

Règle d'implantation.

L'enseigne drapeau est utilisée sur les sites urbain. Lorsqu'il est impossible d'y installer un totem.

L'enseigne doit être placé sur le bardage à l'une des extrémité de la vitrine, de préférence du côté du flux piétons ou véhicules

L'enseigne est centrée horizontalement sur le mot Alpine

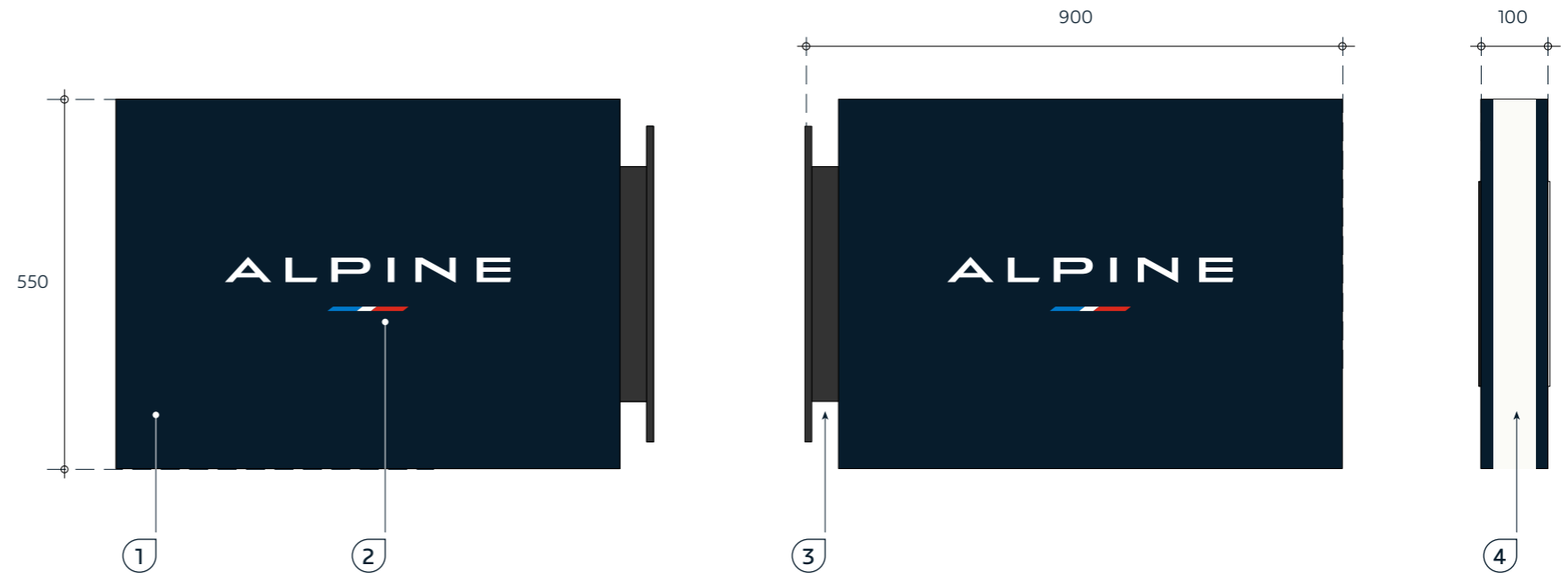


l'enseigne en drapeau

description

Légende

- 1 Face en aluminium laqué bleu foncé Pantone 296 C.
- 2 Lettrage Alpine en PMMA blanc rétroéclairé. Bande en PMMA avec adhésif diffusant 3 couleurs rétroéclairées. Inscrustation en marqueterie.
- 3 Cache-platine en tôle aluminium laqué RAL 7021 en finition satinée.
- 4 Chants en aluminium laqué blanc RAL 9003 en finition satinée.



l'enseigne en drapeau

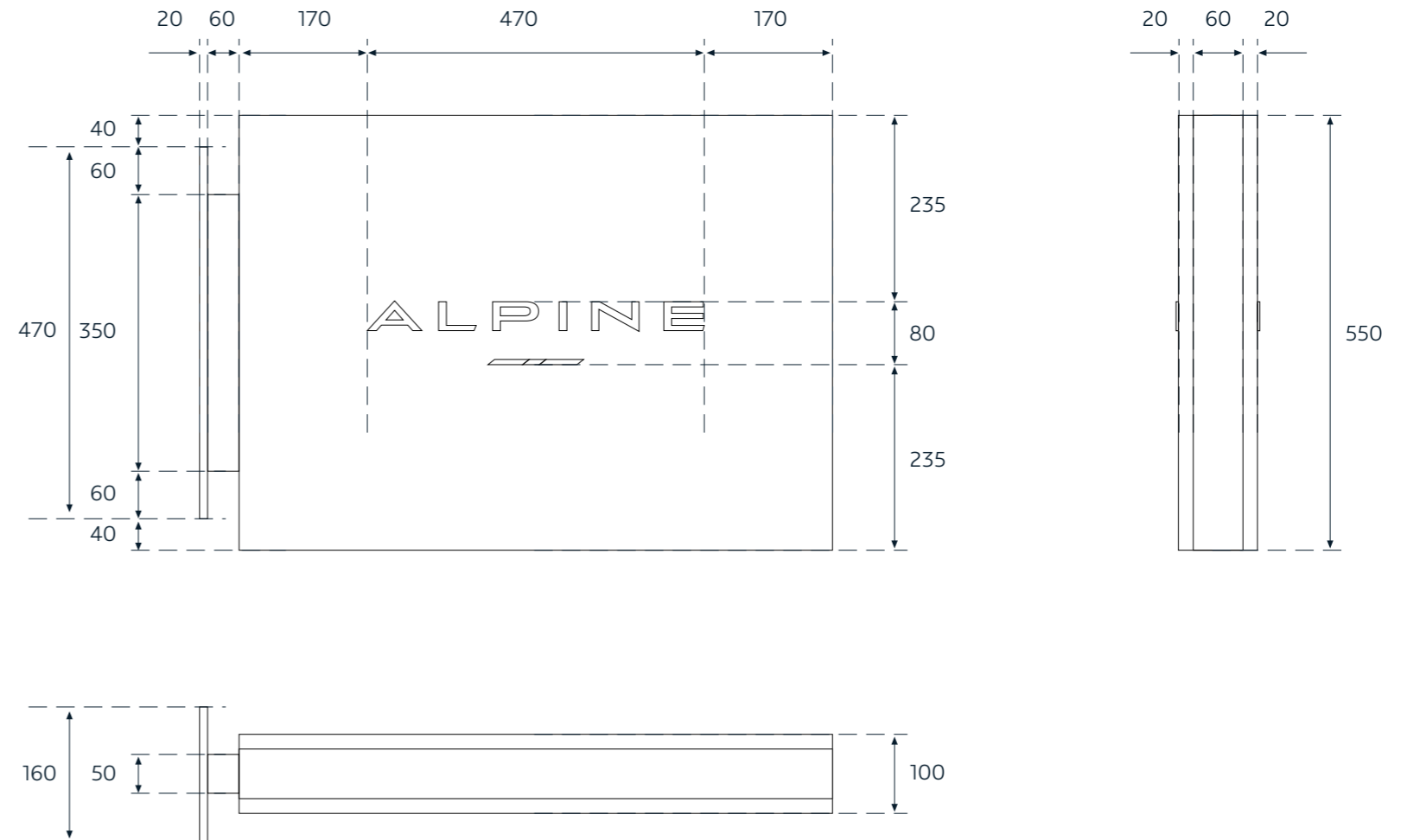
dimensions

Description

Enseigne lumineuse avec éclairage intégré par leds.

Reprise au mur par une platine soudée sur des potences en aluminium. Les faces sont fixées sur une ceinture périphérique en tôle aluminium brut.

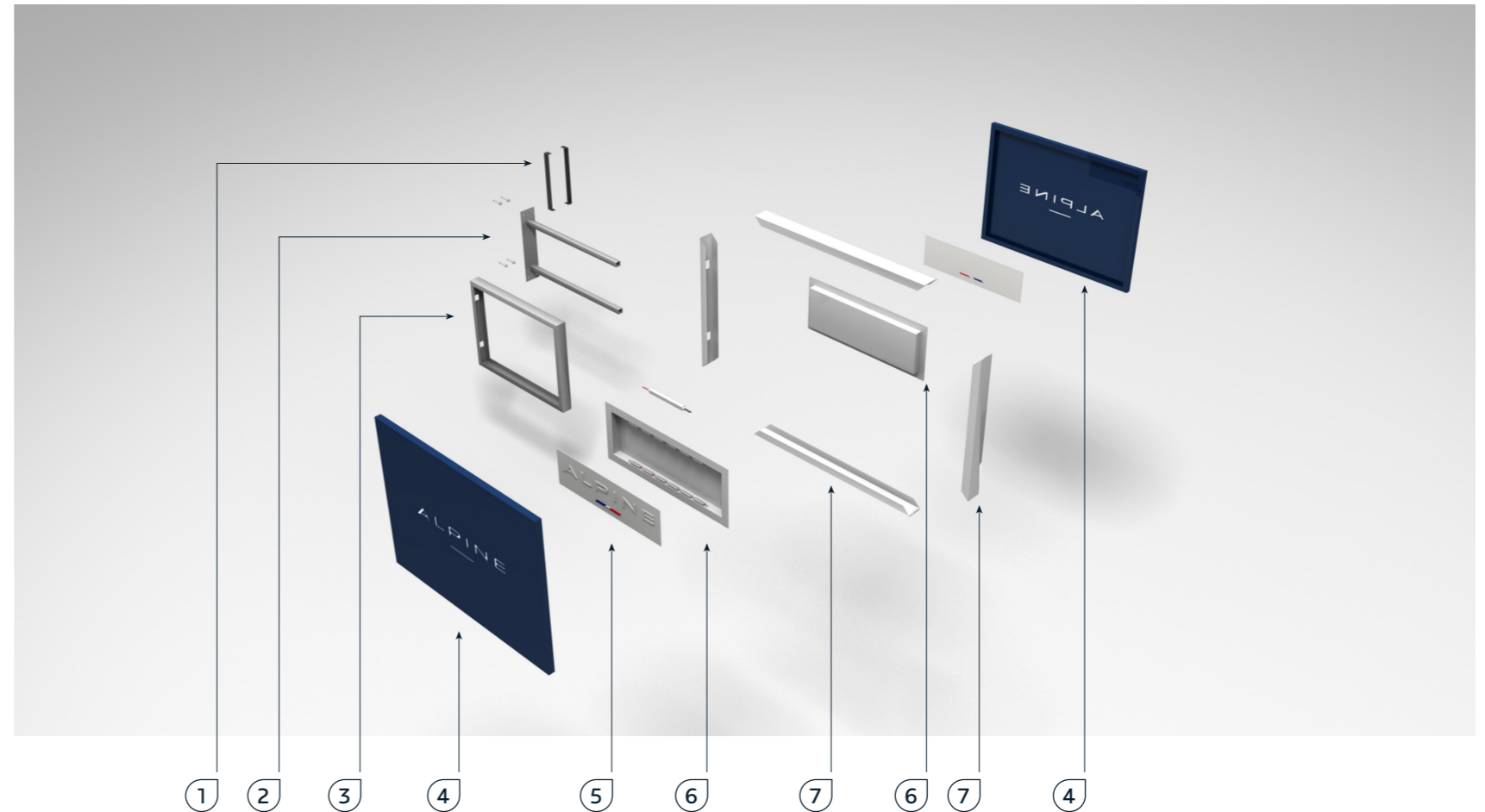
Dimensions : l.900 x h.550 x ép.100 mm.



l'enseigne en drapeau éclaté général

Légende

- 1 Cache-platine en tôle aluminium laqué RAL 7021 en finition satinée
- 2 Platine en tôle aluminium et potences
- 3 Ceinture en tôle aluminium brut
- 4 Face en aluminium laqué bleu foncé Pantone 296 C.
- 5 Lettrage Alpine en PMMA blanc rétroéclairé. Bande en PMMA avec adhésif diffusant 3 couleurs rétroéclairées. Inscrustation en marqueterie.
- 6 Réflecteur en tôle aluminium blanc mat avec chain-leds implantées perpendiculairement à la face. Convertisseur implanté sur les potences.
- 7 Chants en aluminium laqué blanc RAL 9003 en finition satinée.



la zone Essai

vue en situation

2 marquages possibles

En fonction de la capacité de réalisation du maître d'ouvrage il est possible de réaliser 2 types de marquage

1. marquage simple (préconisé)
2. marquage alternatif



la zone Essai

tracé 1

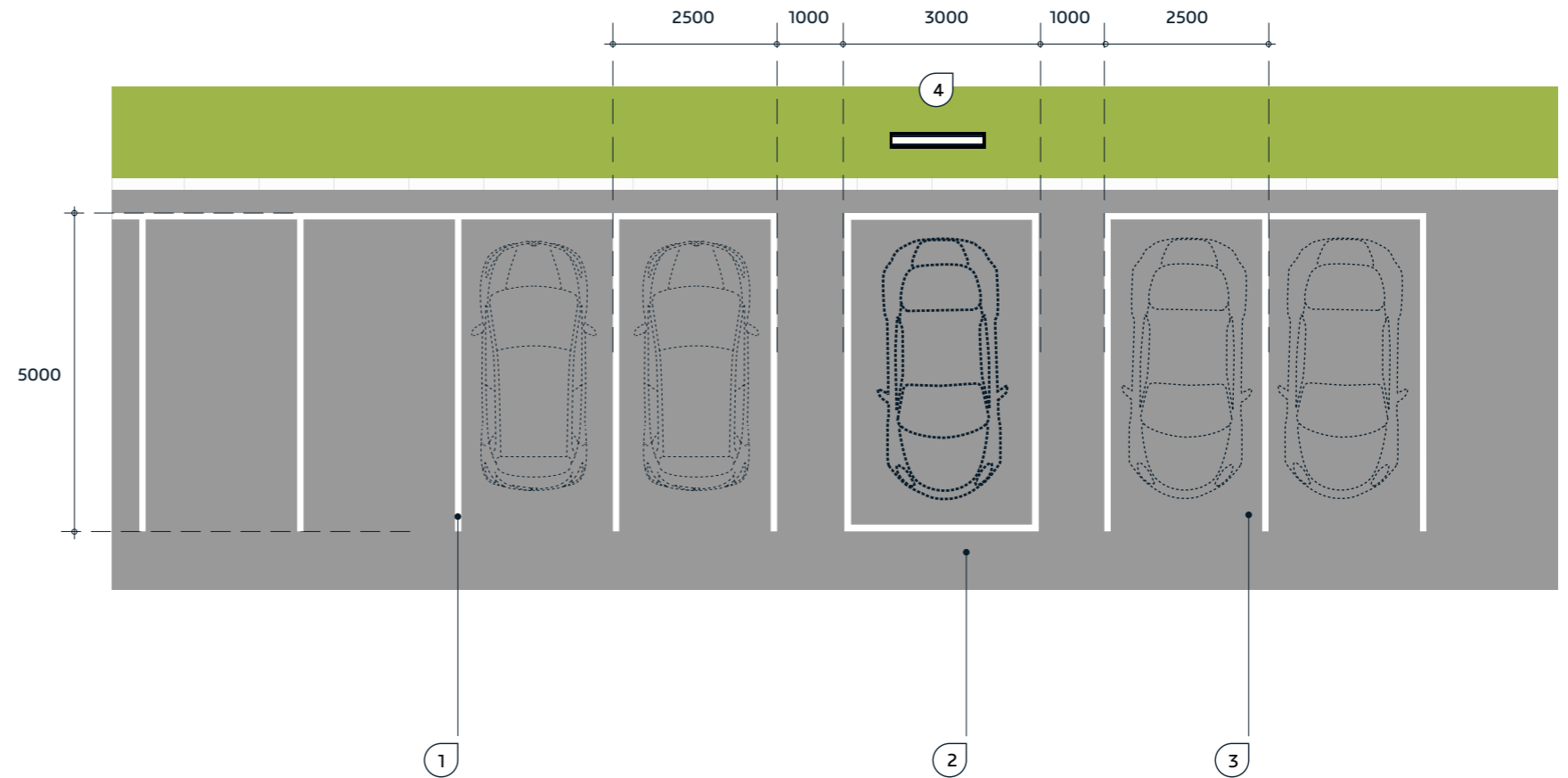
description

Marquage réalisé au pochoir en peinture blanche époxy bi-composants RAL 9003.

Épaisseur des marquages : 100 mm

Légende

1. Place de parking
2. Zone d'exposition Alpine
3. Place réservés au essais Alpine
4. Le totem Essai est aligné à la zone



la zone Essai

tracé 2

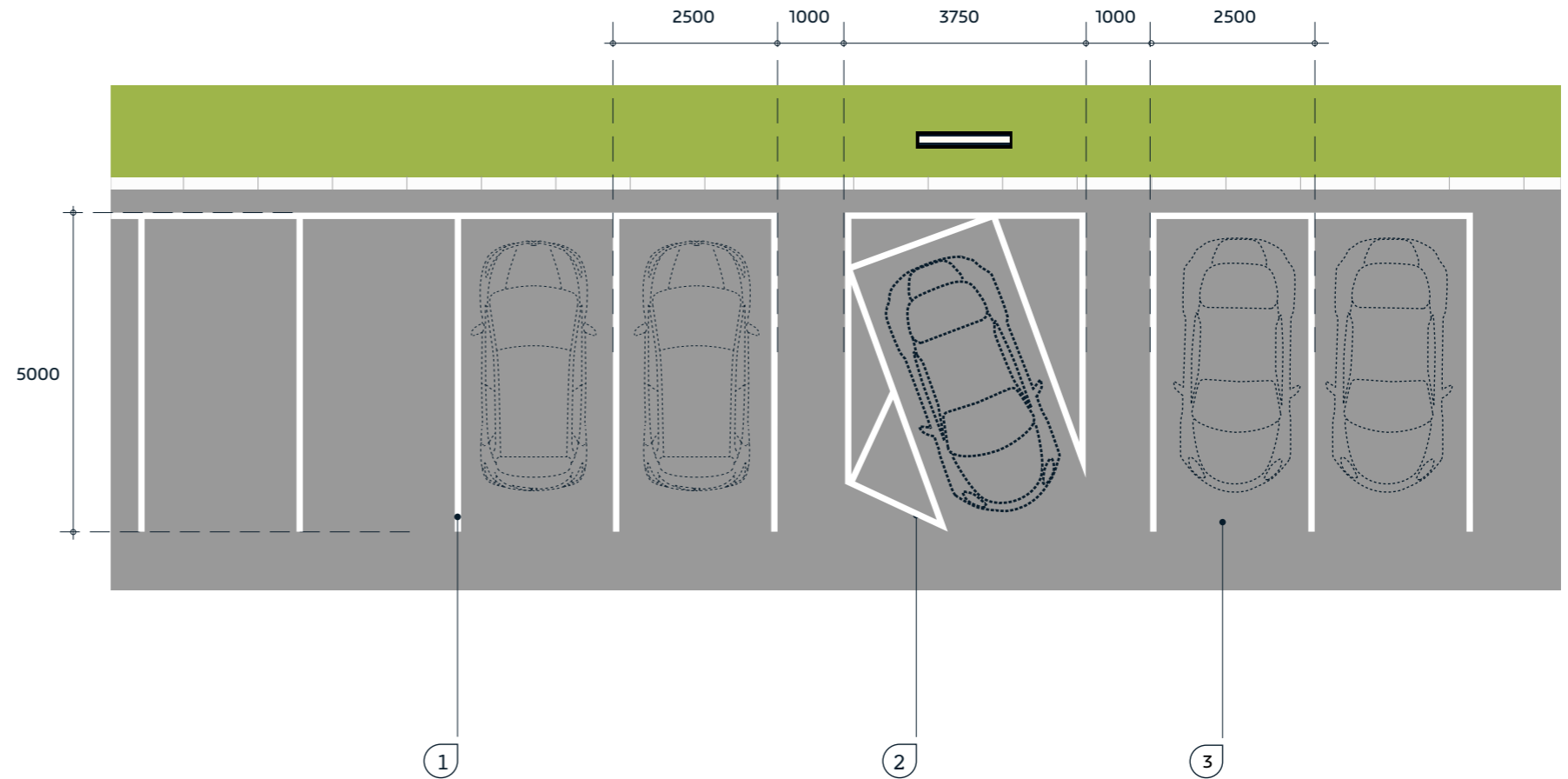
description

Marquage réalisé au pochoir en peinture blanche époxy bi-composants RAL 9003.

Épaisseur des marquages : 100 mm

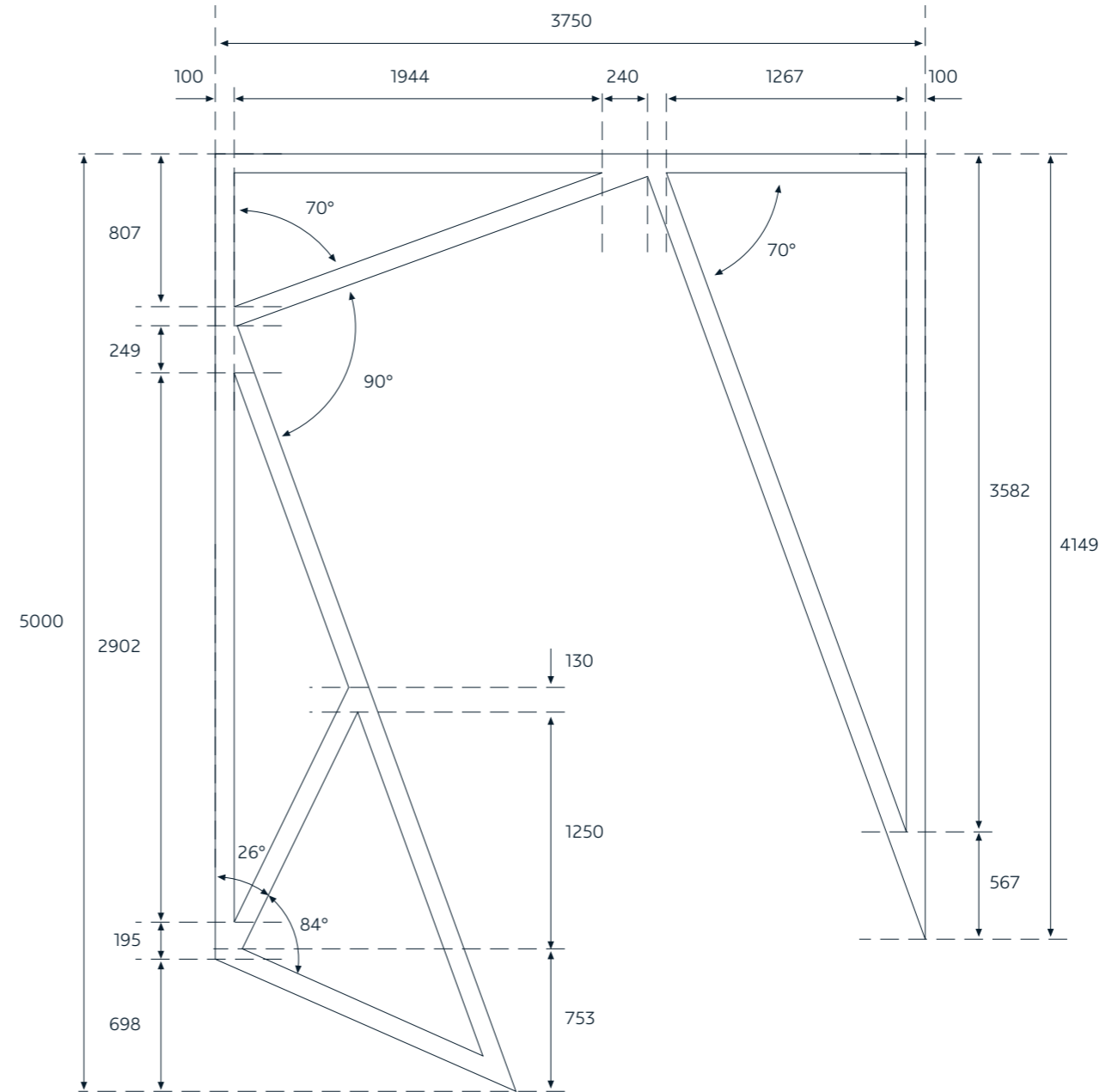
Légende

1. Place de parking
2. Zone d'exposition Alpine
3. Place réservés au essais Alpine
4. Le totem Essai est aligné à la zone



la zone Essai

tracé 2



le marquage de façade vue en situation

Généralités

Le marquage de la façade est centré sur le bardage Alpine. la signature est alignée sur les autres signatures si elles sont présentes en façade.

Selon la configurations de la concession, une entrée directe au showroom Alpine peut être présente sur la façade.



le showroom

bardage horizontal

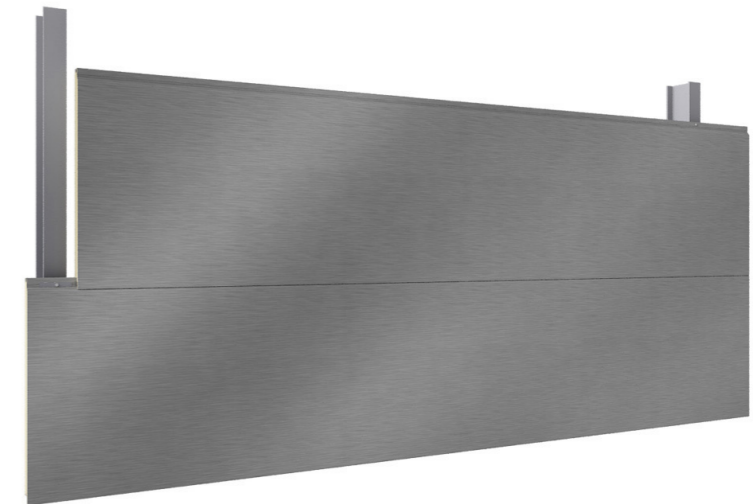
Généralités

La façade doit être habillée de lames horizontales de bardage métallique plan de couleur bleu nuit.

- Bardage en acier galvanisé prélaqué d'épaisseur 1 à 1,5 mm.
- Coloris Bleu nuit en finition satinée équivalent au bleu Pantone 296 C.
- Certification NF EN 10169-1 XP P 34301
- Hauteur des lames de 40 ou 60 cm en pose horizontale sans joint creux.
- Fixation des lames par visserie masquée.

Particularités

- Renforcement au niveau de l'enseigne drapeau pour fixation de cette dernière.
- Passage masqué des alimentations de l'enseigne drapeau et des lettres-boîtiers Alpine (1 arrivée par lettre).
- Intégration d'une coupure-pompier en façade.

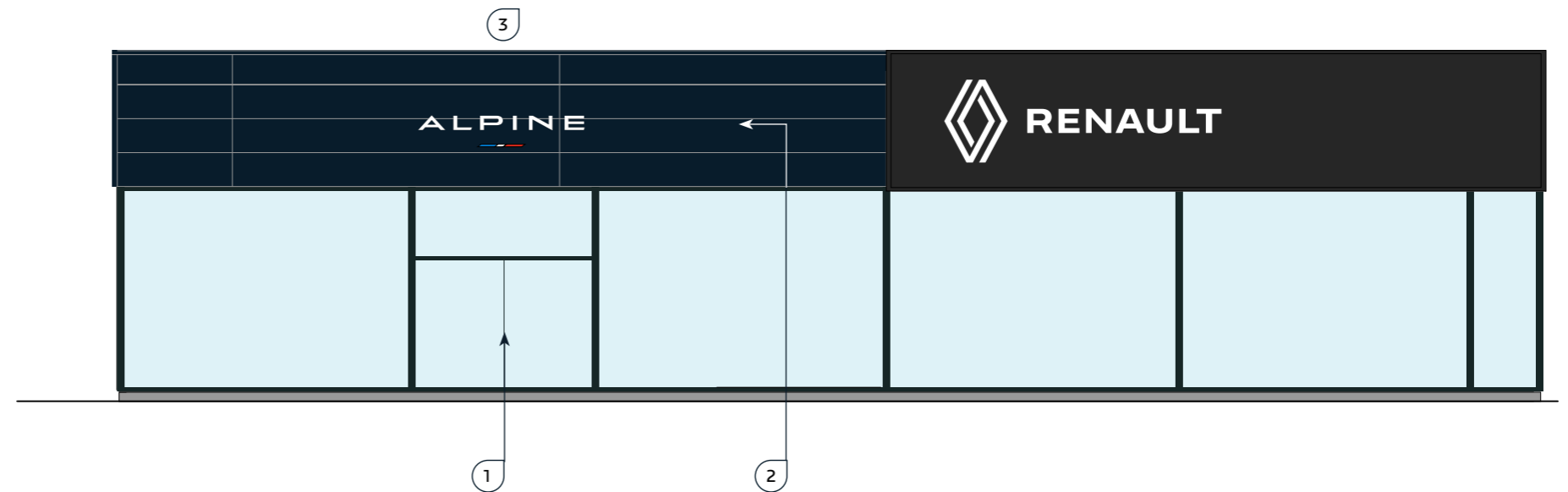


le marquage de façade

positionnement sur les façades

Description

1. La signature Alpine est centrée sur la vitrine du showroom Alpine.
2. La signature est alignée verticalement avec les autres enseignes
3. La signature a une taille fixe : ép. 70 x h. 250 x L. 2918 mm.



le marquage de façade

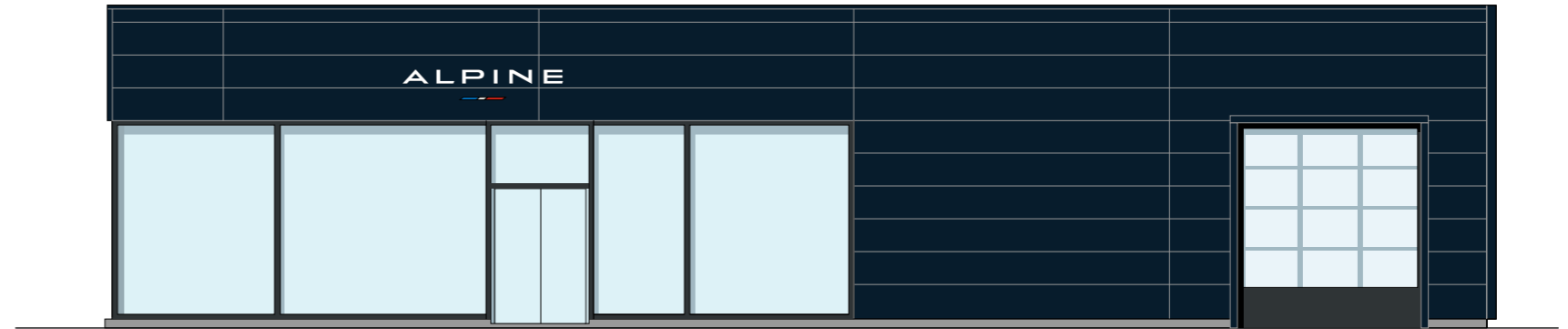
positionnement sur les façades

Principe

L'enseigne est implantée directement sur la façade principale et la façade secondaire de manière centrée par rapport aux vitrines.

Elle est alignée sur le bas du bardage surplombant la partie vitrée.

- Les lettres et le drapeau sont posés directement sur la façade sans présence d'une structure intermédiaire nécessitant un passage des alimentations électriques derrière le bardage avec une alimentation individuelle de chaque lettre.
- Dans le cas où l'alimentation se ferait en un seul point, la signature est posée sur une tôle tablette de couleur bleue visant à masquer les alimentations de chacun des éléments de la signature lumineuse (lettres et drapeau).



le marquage de façade

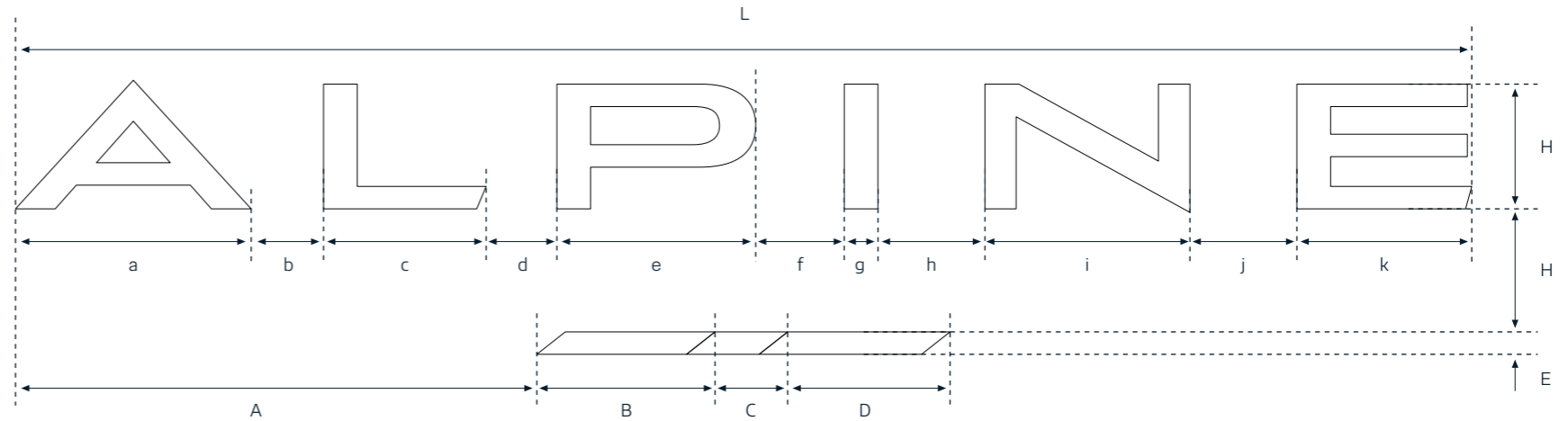
dimensions

Principe technique général

Enseigne lumineuse en lettres-boîtiers avec éclairage intégré par leds avec face en PMMA blanc diffusant.

Drapeau réalisé en une pièce selon le même principe avec face en PMMA blanc diffusant et adhésif imprimé en rouge et bleu sur la face.

Dimensions : ép. 70 x h. 250 x L. 2918 mm



cote	H	L	a	b	c	d	e	f	g	h	i	j	k	A	B	C	D	E
dimensions	250	2918	472	145	326	142	398	177	67	214	411	214	350	1045	357	146	325	45

le marquage de façade

description

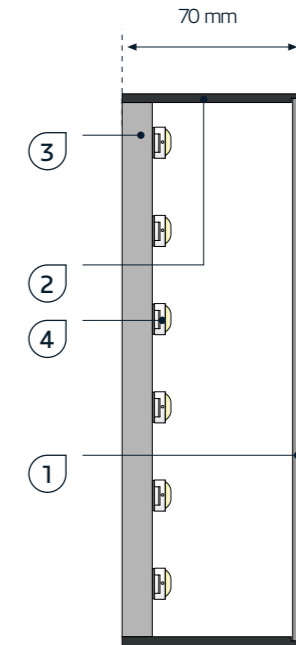
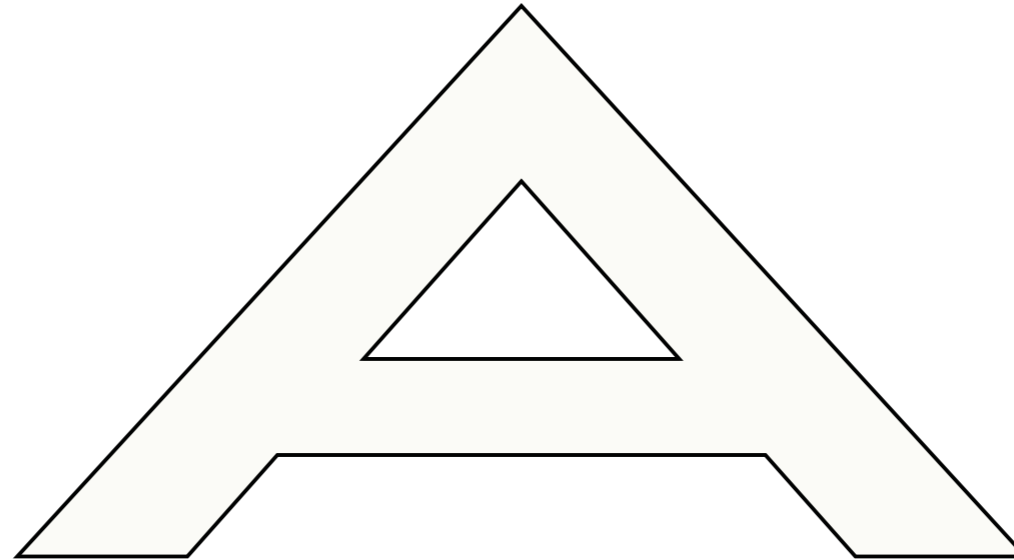
Principe technique général

Enseigne lumineuse en lettres-boîtiers avec éclairage intégré par leds.

Dimensions : ép. 70 x h. 250 x L. 2918 mm

Détails techniques

- 1 Face avant en PMMA Blanc diffusant, à 40% de transmission lumineuse, épaisseur 3 mm, finition brillante.
- 2 Chant en tôle acier ép. 1 mm, profondeur de lettre de 70 mm, couleur noir mat. Intérieur revêtu d'un adhésif blanc mat.
- 3 Face arrière en PVC blanc ép. 13 mm.
- 4 Chain led IP67, blanc 6500° K, luminance 350 cd/m².

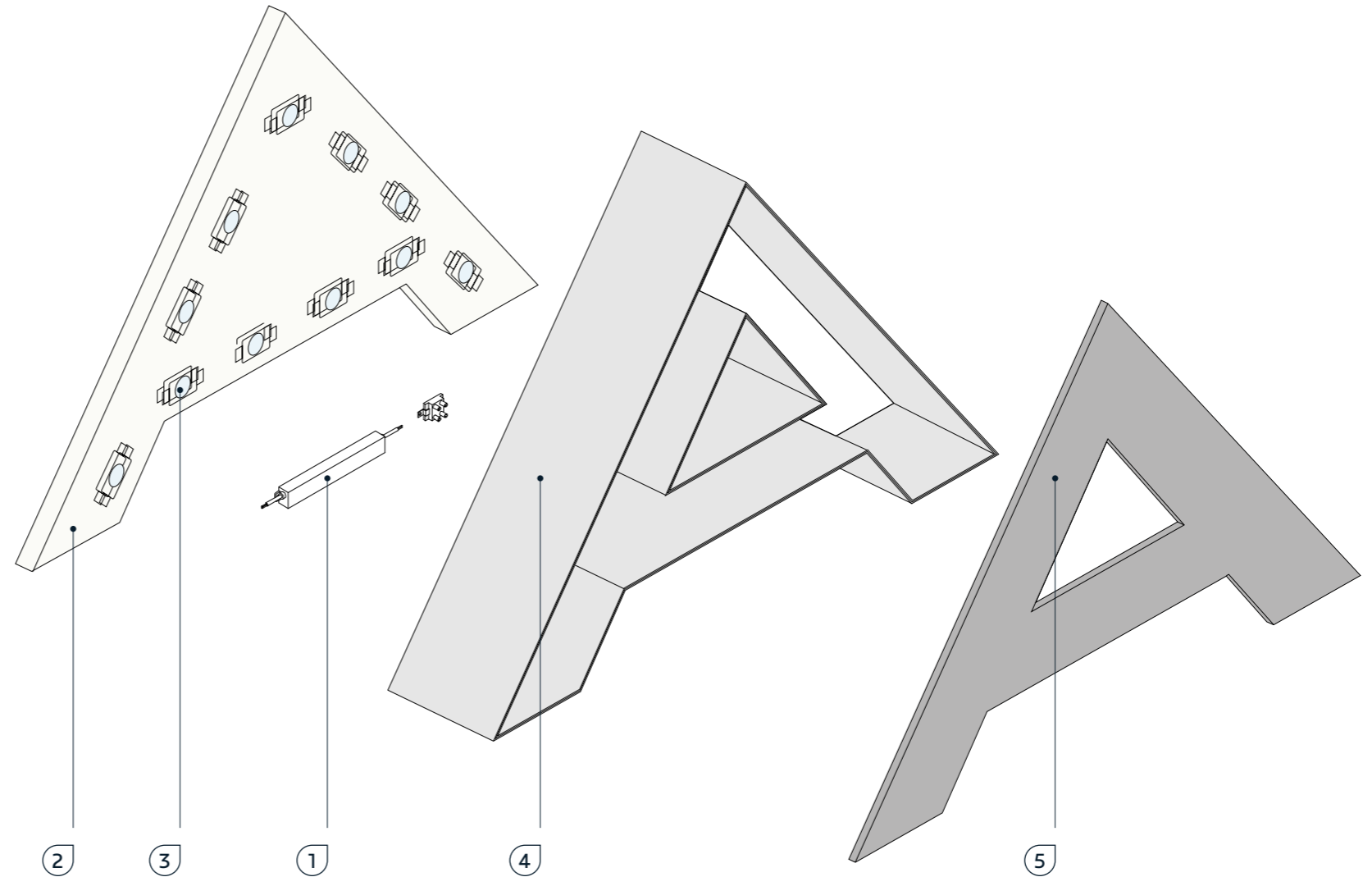


le marquage de façade

détails de fabrication des lettres

Description

- 1 Convertisseur extérieur à la lettre installé en partie haute de la façade
- 2 Fond de la lettre en PVC expansé blanc d'épaisseur 10 ou 13 mm
- 3 Chain LED blanches, classées IP65, 6 500° K, luminance 350 cd/m²
- 4 Chant en tôle aluminium ép.10/10ème mm, finition intérieure en adhésif blanc mat, finition laquée noir mat.
- 5 Face de la lettre en PMMA Blanc diffusant, ép. 3 mm, assemblage avec le chant par collage acrylique transparent.



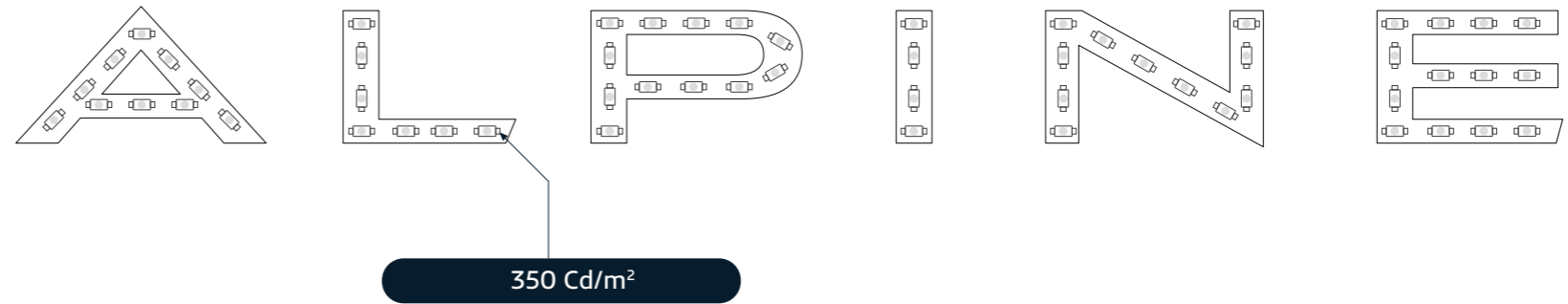
le marquage de façade éclairage

Principe technique général

Cette recommandation est faite sur la base d'un module de 30 lumens avec une efficacité lumineuse de 90 à 100 lumens/watts.

L'instruction reste indicative et nécessitera, pour chaque lettre, une validation et un test de conformité aux objectifs de performance indiqués dans ce document.

- Température : 6 500 ° K, blanc froid
- Alimentation : 220 volts
- Convertisseur : 12 volts, courant constant
- Module : LEDIT OPTIKA 30 HL1 WDL IP67
- 55 modules
- Puissance : 16,5 watts
- Superficie : 0,480 m²
- Luminance : 350 cd/m² avec un minimum de 300 cd/m².
- Puissance lumineuse réduite de 70 % après 70 000 heures de fonctionnement.
- Durée de vie minimale garantie : 7 ans



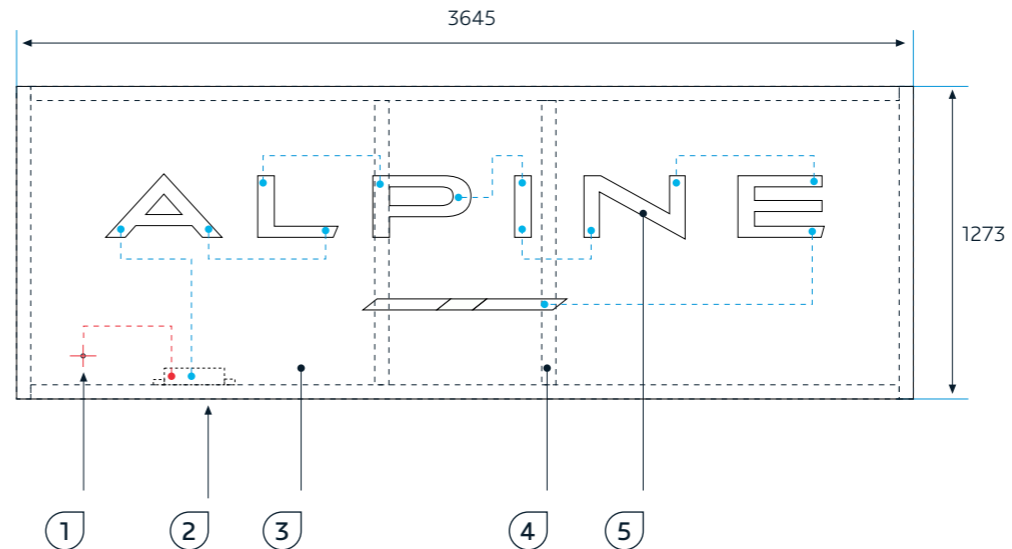
le marquage de façade fond de l'enseigne

Description

Le dessin ci-contre décrit le principe de structure et d'habillage en tôles tablettes à réaliser pour poser la signature lorsque l'arrivée électrique ne peut se faire qu'en un point nécessitant le masquage des câbles d'alimentation de chacune des lettres (et du drapeau).

Légende

- 1 Arrivée électrique 220 v (un point)
- 2 Convertisseur 12v intégré
- 3 Habillage de la structure en tôle aluminium 20/10 ème comportant 4 bords tombés, laqué bleu Pantone 296 C en finition satinée, réalisé en un seul panneau.
- 4 Structure soudée en profilé aluminium brut. Reprise sur maçonnerie ou bardage par visserie en inox.
- 5 Lettrage lumineux en lettres-boîtier fixé sur la face en aluminium.



la plaque Service

vue en situation

Présentation

La plaque Service Alpine est implantée à proximité de la baie d'atelier présente en façade principale de la concession.

Légende

1 La plaque Service Alpine.

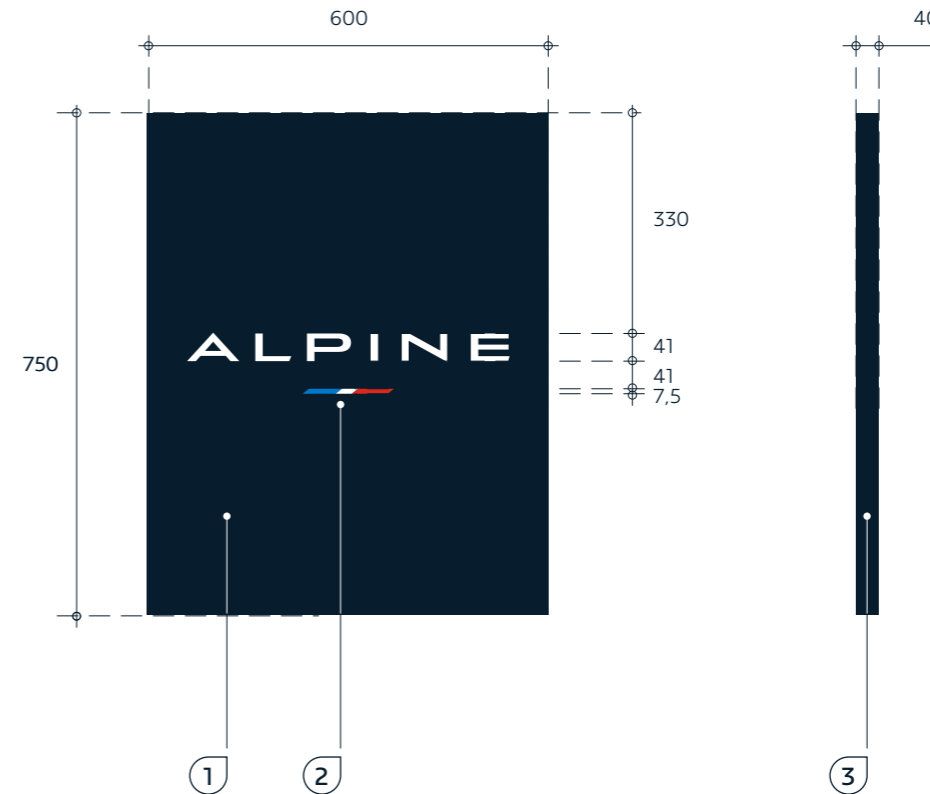


la plaque Service

description

Légende

- 1 Face en aluminium laqué bleu Pantone 296 C en finition satinée.
- 2 Lettrage Alpine découpé en adhésif blanc en finition mate.
Bande en adhésif imprimé en 3 couleurs.
- 3 Chants en aluminium laqué bleu Pantone 296 C en finition satinée.



la plaque Service 1200

vue en situation

Présentation

La plaque Service de 1200x1200 mm est utilisée dans les sites multimarques. Elle est alignée sur la partie haute des baies d'atelier, permettant l'identification rapide du service Alpine.

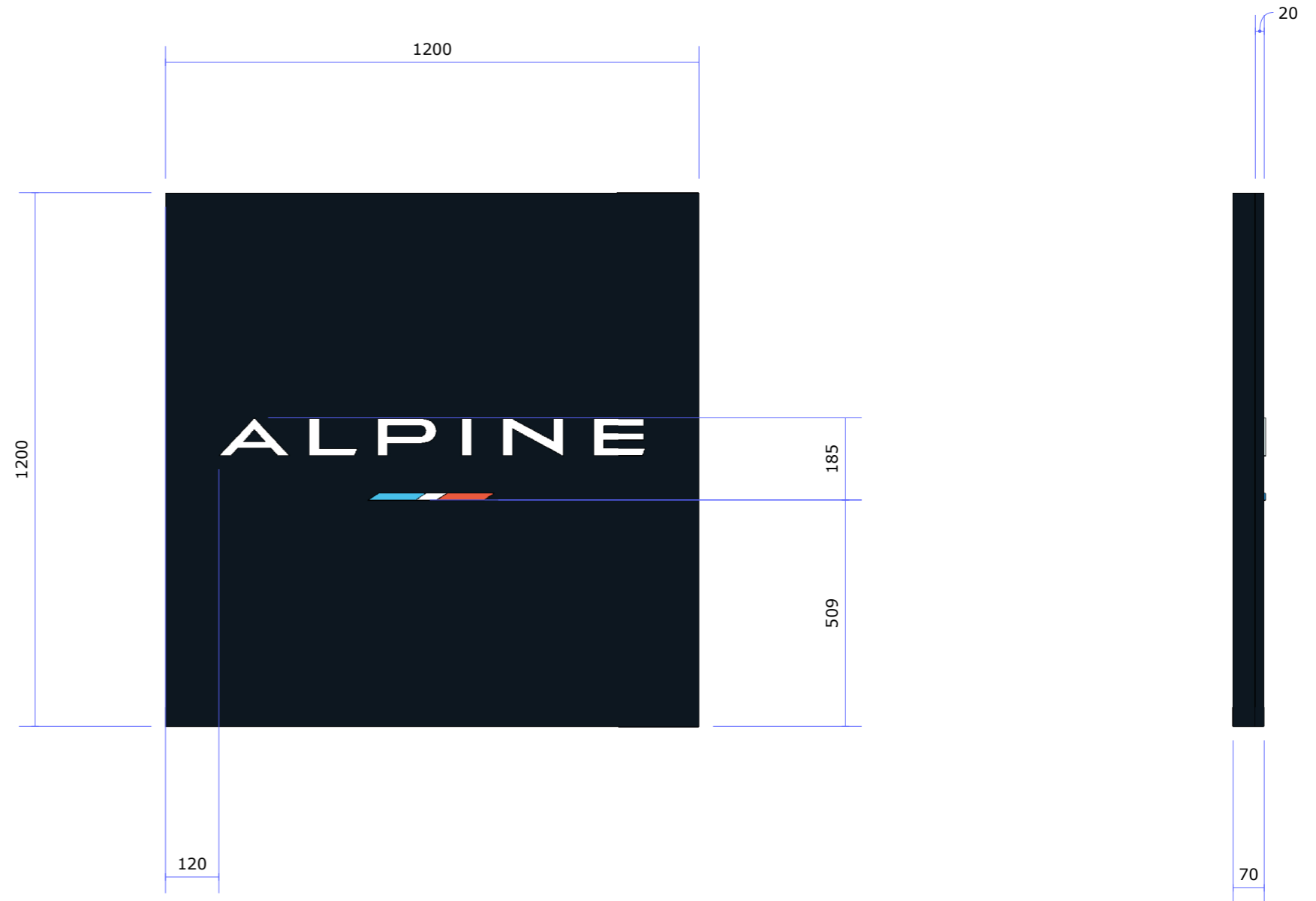
Les plaques sont alignées suivant un rythme et une règle précise.



la plaque Service 1200

description

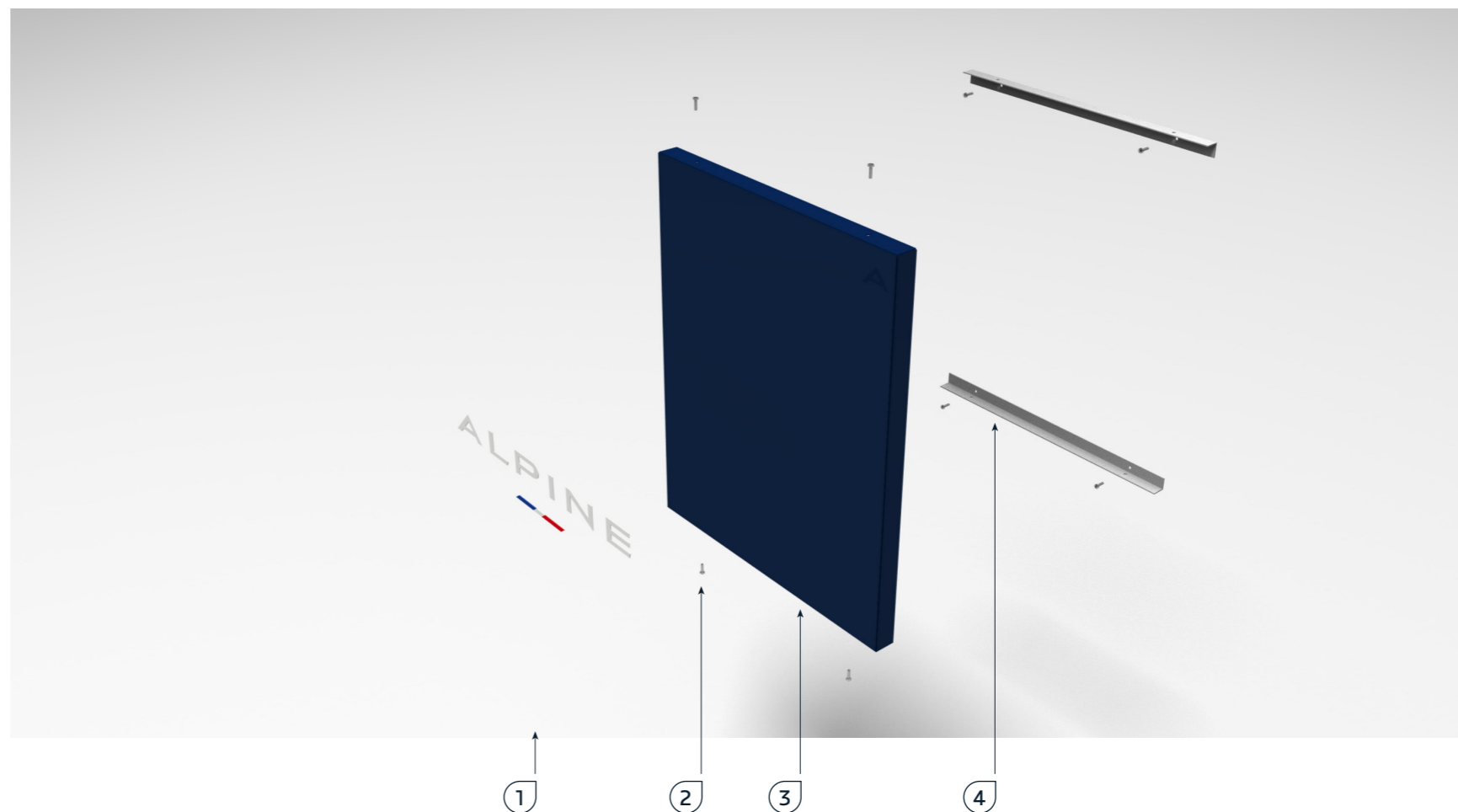
1. Face en aluminium laqué bleu Pantone 296 C en finition satinée.
2. Lettrage Alpine découpé en adhésif blanc en finition mate.
3. Chants en aluminium laqué bleu Pantone 296 C en finition satinée.



la plaque Service 600x750 et 1200x1200 éclaté général

Légende

- 1 Lettrage Alpine découpé en adhésif blanc en finition mate.
Bande en adhésif imprimé en 3 couleurs.
- 2 Visserie inox.
- 3 Face en aluminium laqué bleu foncé Pantone 296 C avec bords tombés à 90°.
- 4 Profilé aluminium en L de reprise au mur via visserie inox.



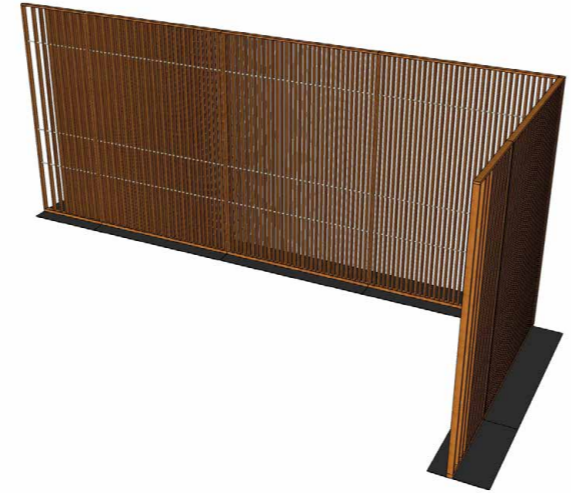
3.1

Les composantes intérieures inventaire

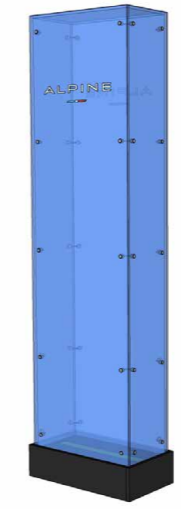
Composantes 1



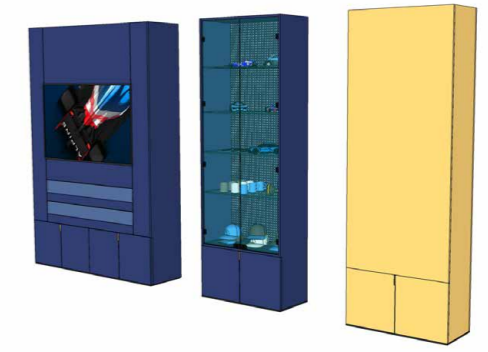
Espace vendeur Large



Clastra bois



Totem intérieur



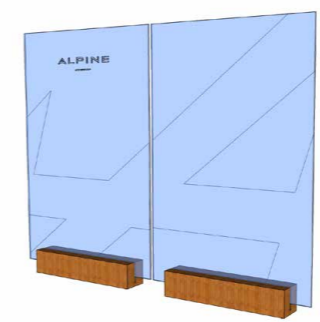
Configurateur



Espace vendeur Small



Fresque



Clastra transparent



Présentoir prix

Composantes 2



Livraison / Admin - Small



Table co-working - Small



Vitrine merchandising - Small



Servante
Livraison / Admin



Livraison / Admin - Large



Table co-working - Large



Vitrine merchandising - Large



Lounge - Small



Lounge - Large / connecté

les couleurs & matières

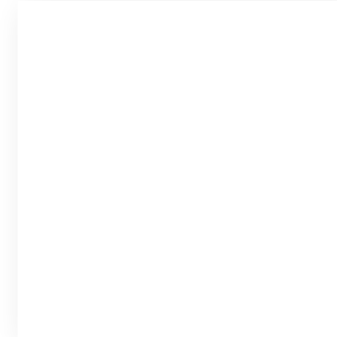
des composante intérieures



bleu foncé
• peinture époxy laqué
• stratifié
Pantone 296 C



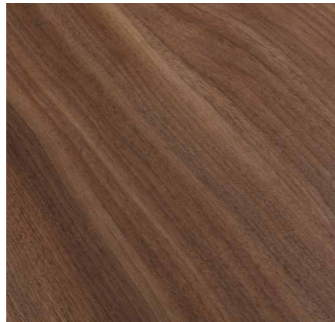
bleu (emblème)
Pantone 3005 C



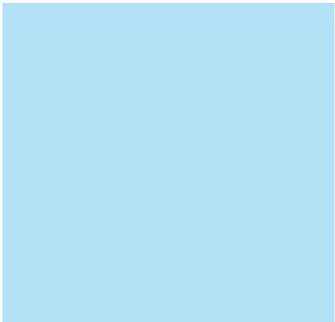
blanc pur (emblème)
RAL 9001



rouge (emblème)
Pantone 485 C



stratifié noyer
Unilin Aneto Walnut H581



verre ou PMMA
coulé bleu transparent,
réf. Altuglas 100-13010



peinture époxy laqué
RAL 7043
finition mat givrée



peinture époxy laqué
RAL 7021
finition satinée

3.2

Principes techniques des composantes intérieures

le caisson universel

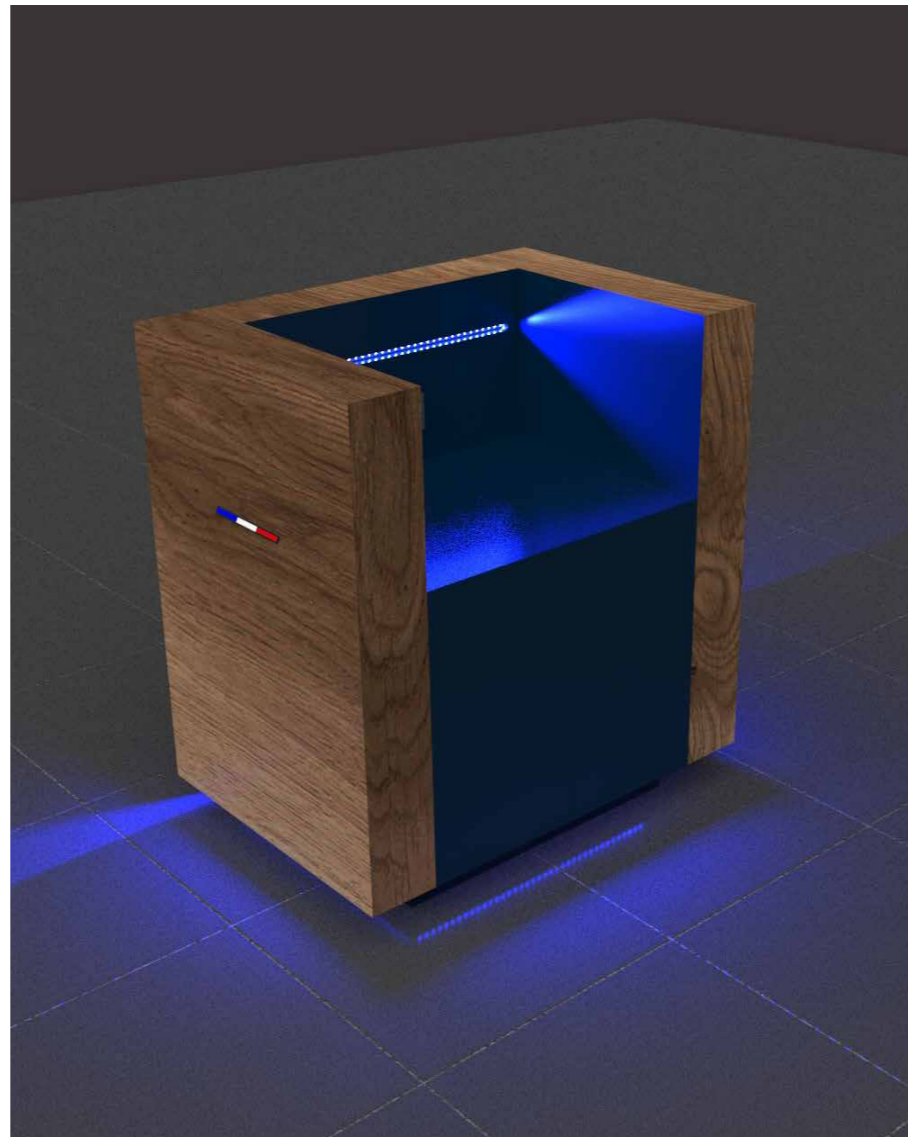
vue en situation

Ce caisson est la pierre angulaire du mobilier de l'Alpine Center EVO.

Son architecture évolutive permet de s'adapter au contraintes d'espace et aux besoins.

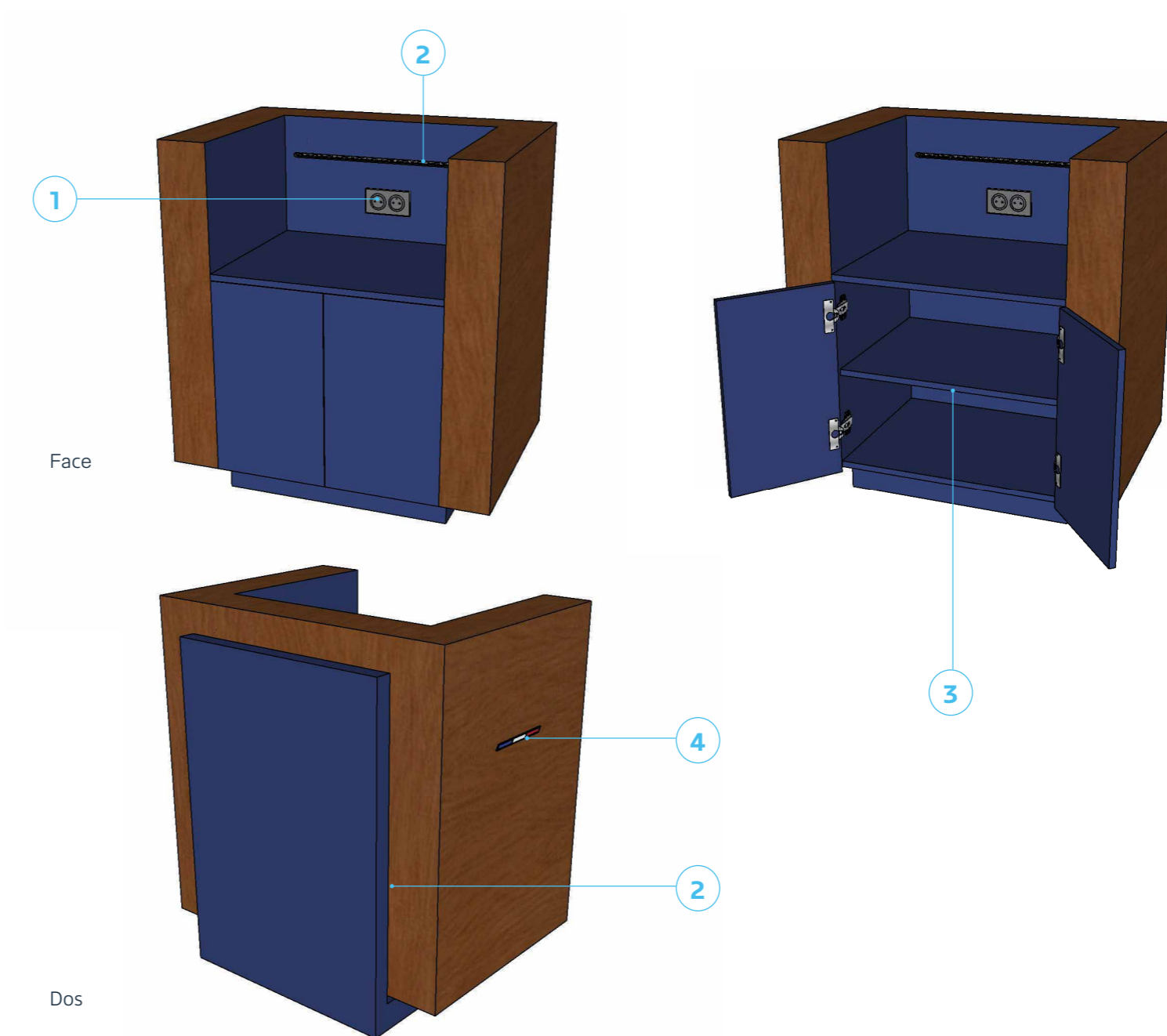
Il est décliné pour :

1. les mobiliers admin / livraison
2. les vitrines
3. les tables de co-working



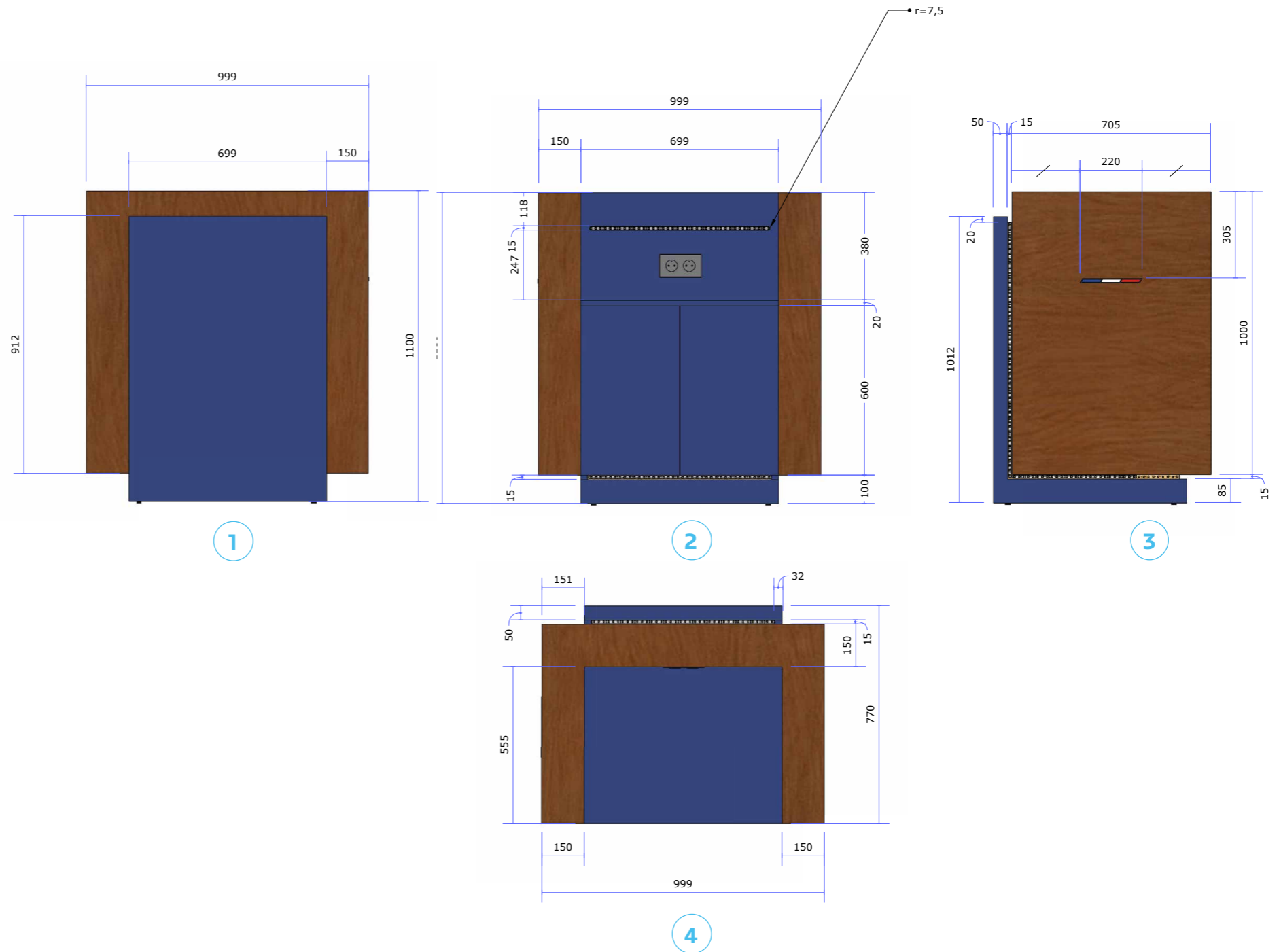
le caisson universel descriptif

1. 2x prises 220V
(machine à café - bouilloire - copieur, PC...)
2. ruban LEDs
3. stockage ouvrants + étagères
4. marquage écusson



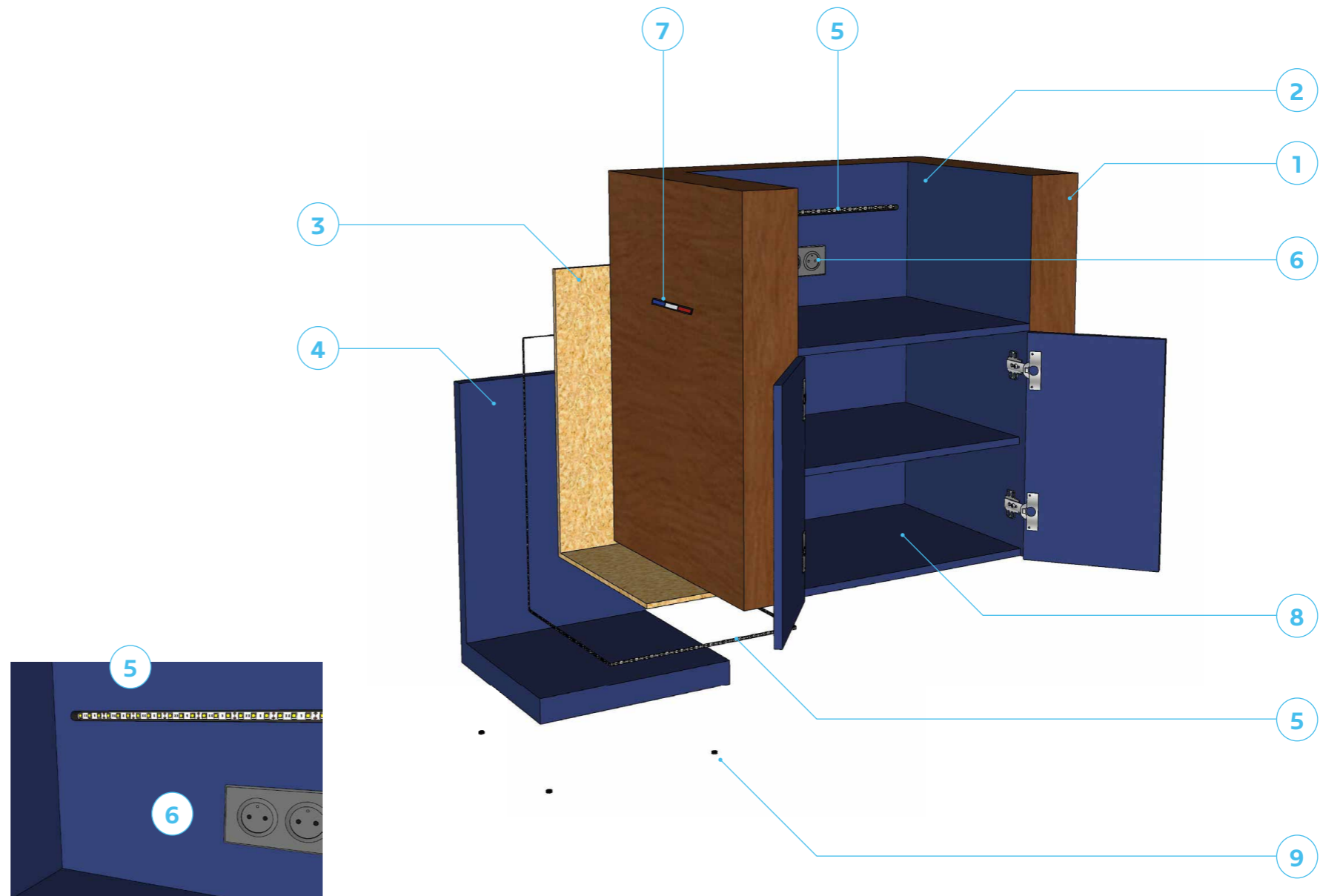
le caisson universel dimensions

1. vue de dos
2. face
3. côté gauche
4. vue de dessus



le caisson universel éclaté de principe

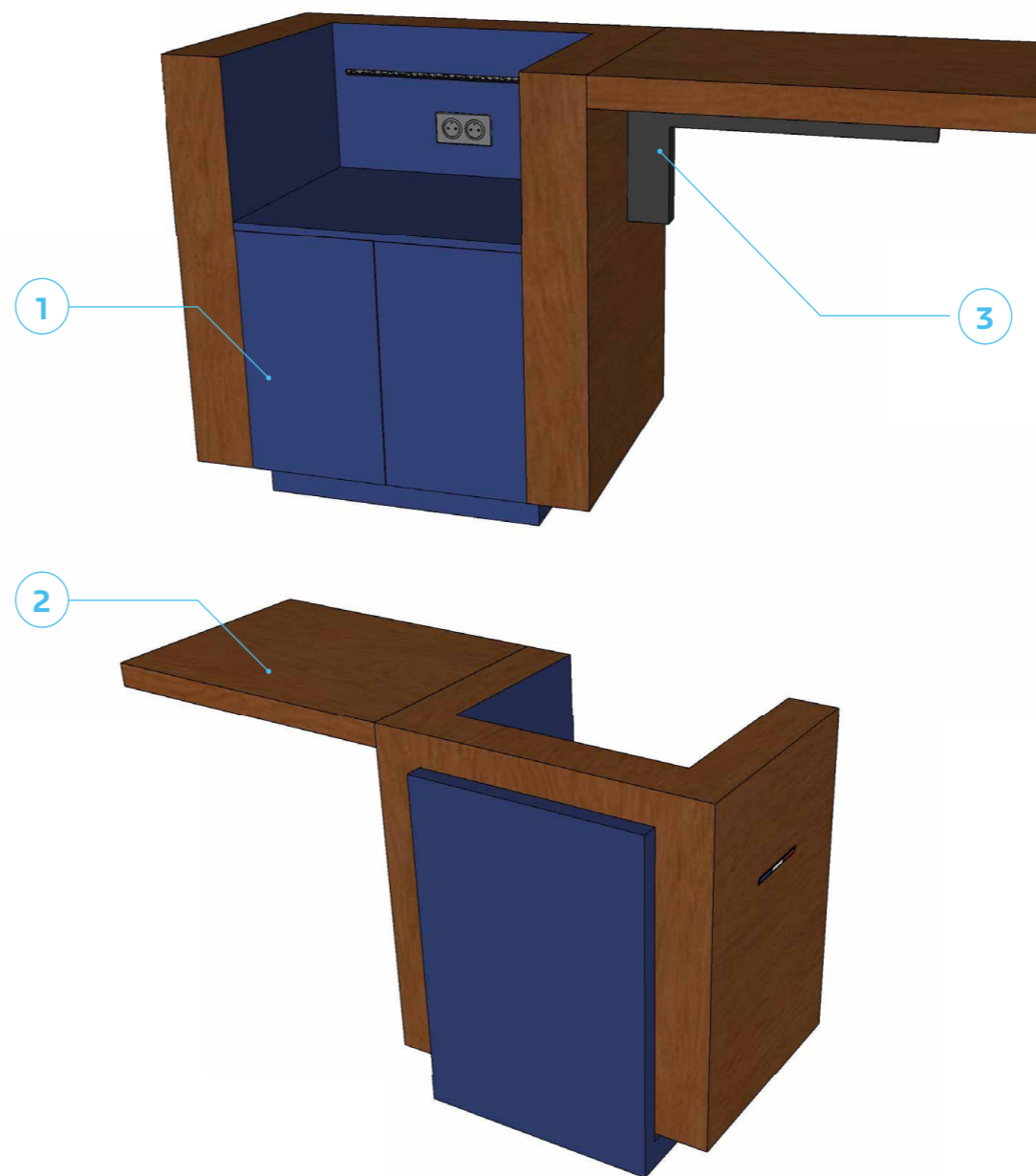
1. habillage stratifié noyer
Unilin Aneto Walnut H581
2. habillage mélaminé bleu nuit
équivalent bleu Pantone 296 C.
3. entretoise
4. plinthe + dos
5. Rubans LEDs
6. double prises 220V
7. écusson
8. stockage
9. pieds



Détails de la lumière traversante

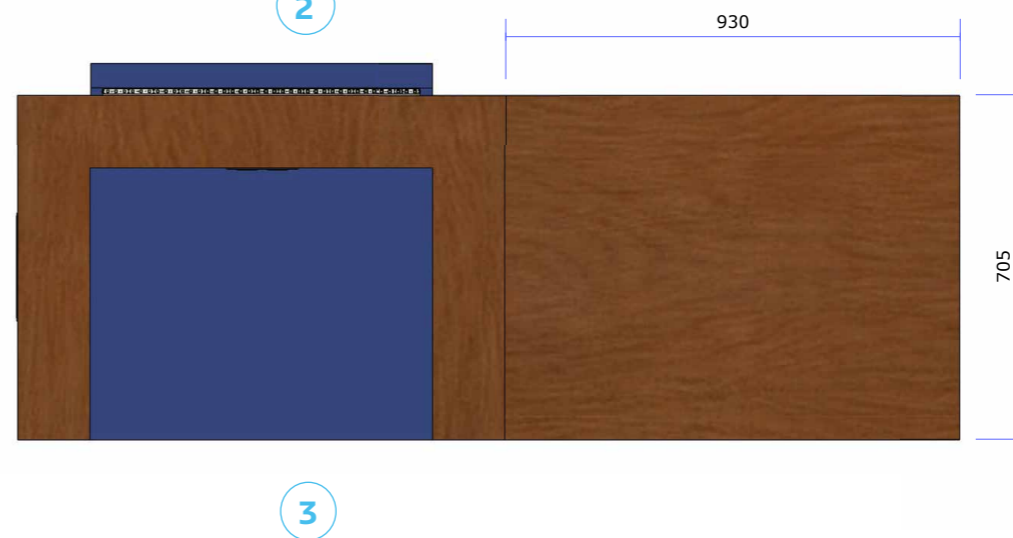
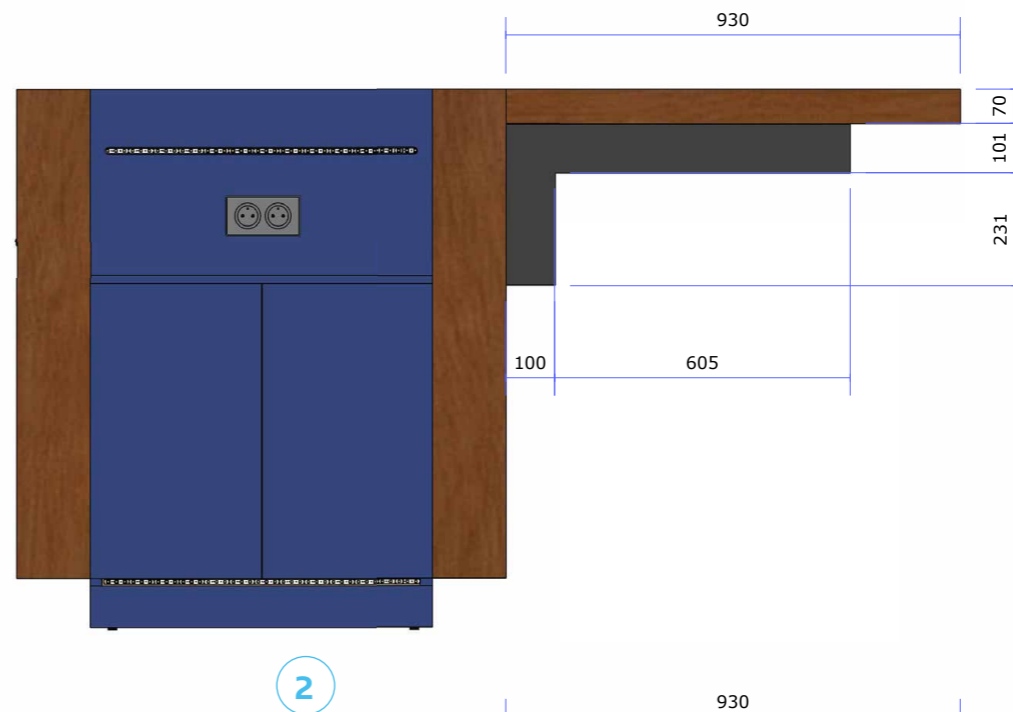
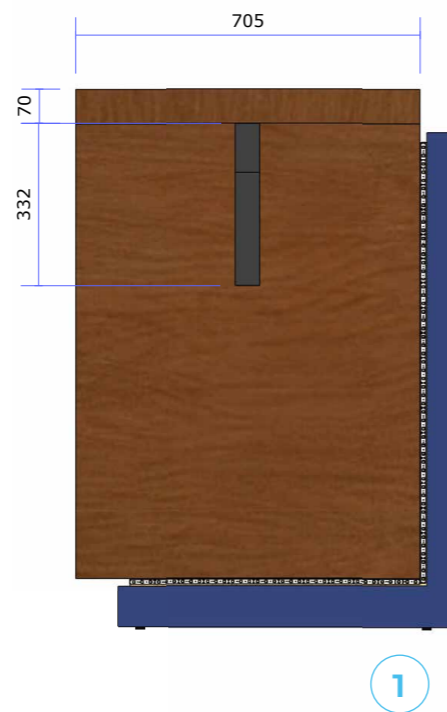
le caisson universel - Large descriptif

1. Même descriptif que le caisson universel
2. Plateau
3. Equerre de renfort

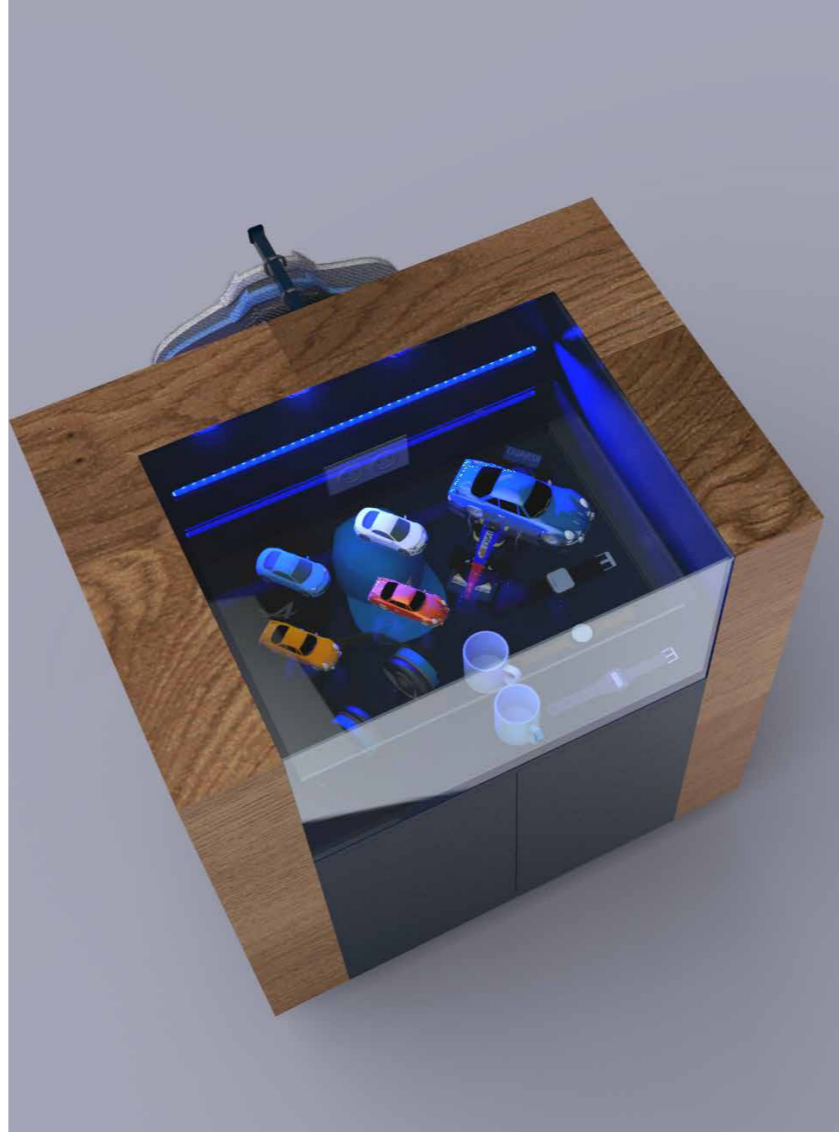


le caisson universel - Large dimensions

1. côté droit
2. vue de face
3. vue de dessus

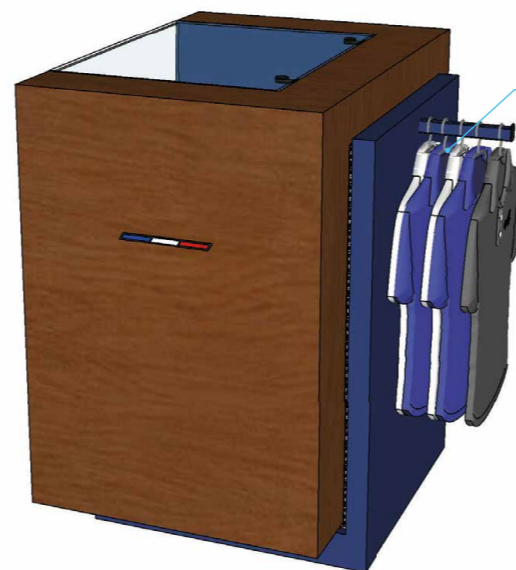
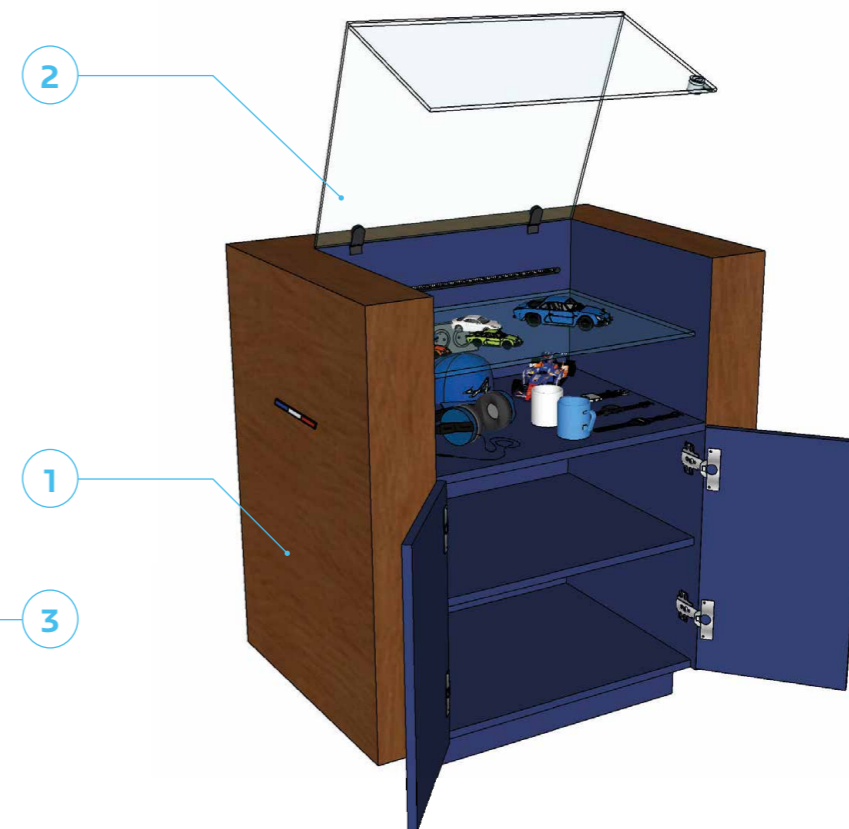


la vitrine - Small
vue en situation



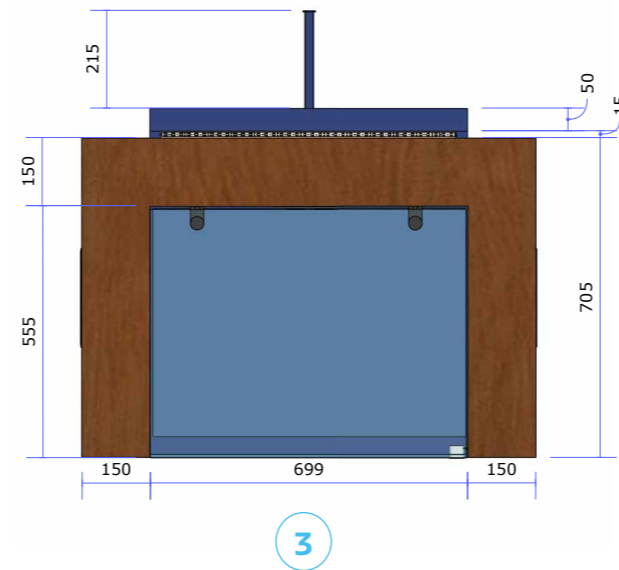
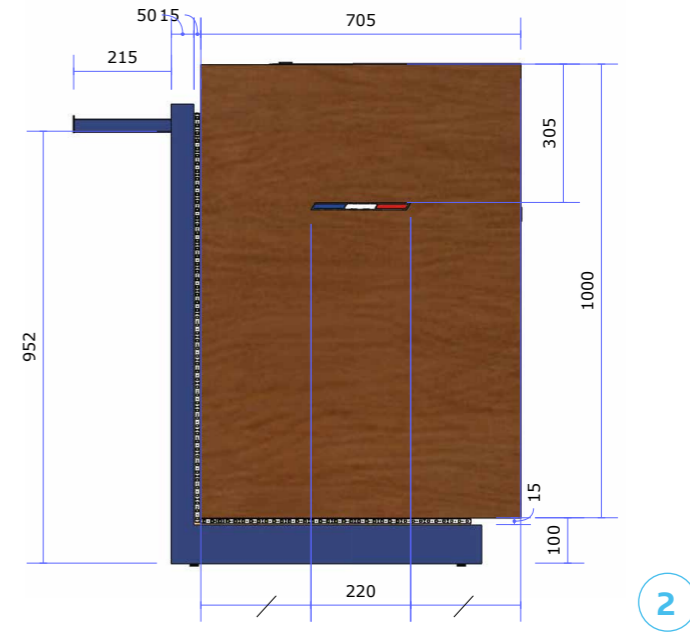
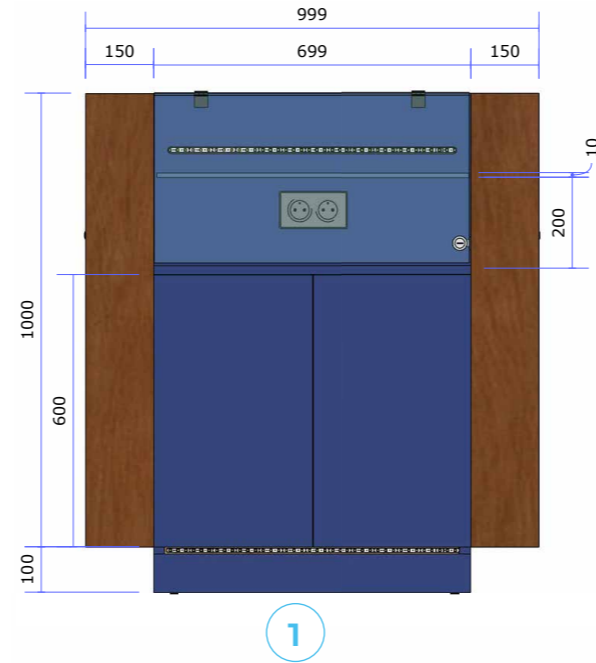
la vitrine - Small descriptif

1. Même descriptif que le caisson universel
2. couvercle verre clair ou PMMA
Fermeture sécurisée (clefs ou badge)
3. Porte cintres



la vitrine - Small dimensions

1. face
2. côté gauche
3. vue de dessus

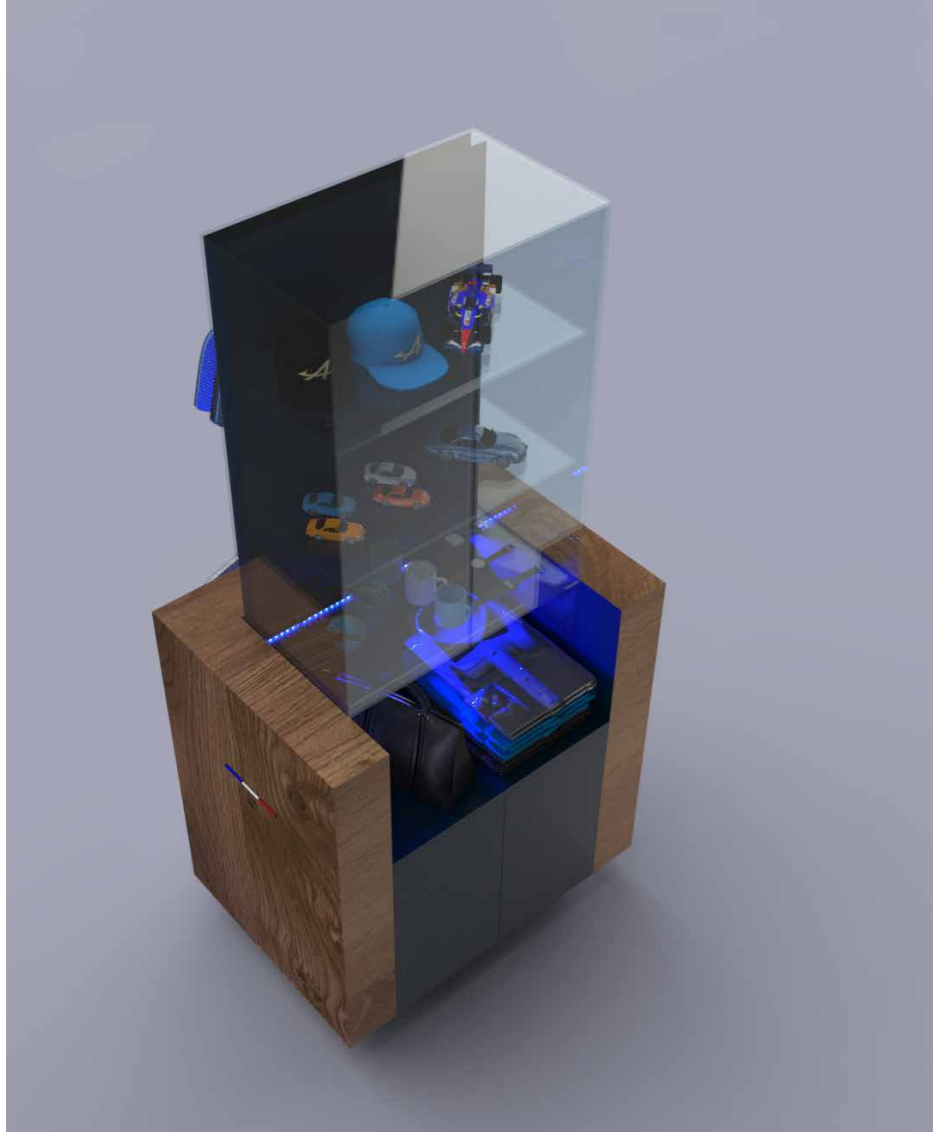


la vitrine - Large vue en situation



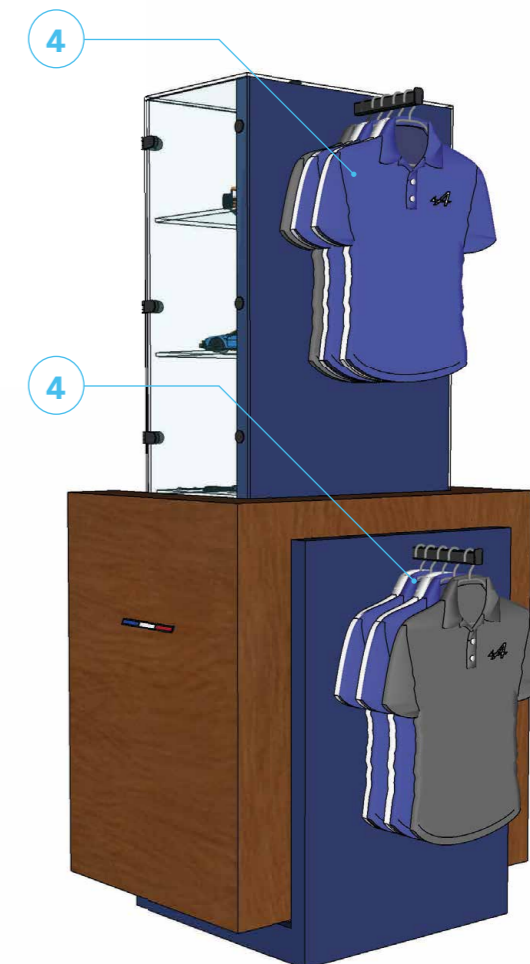
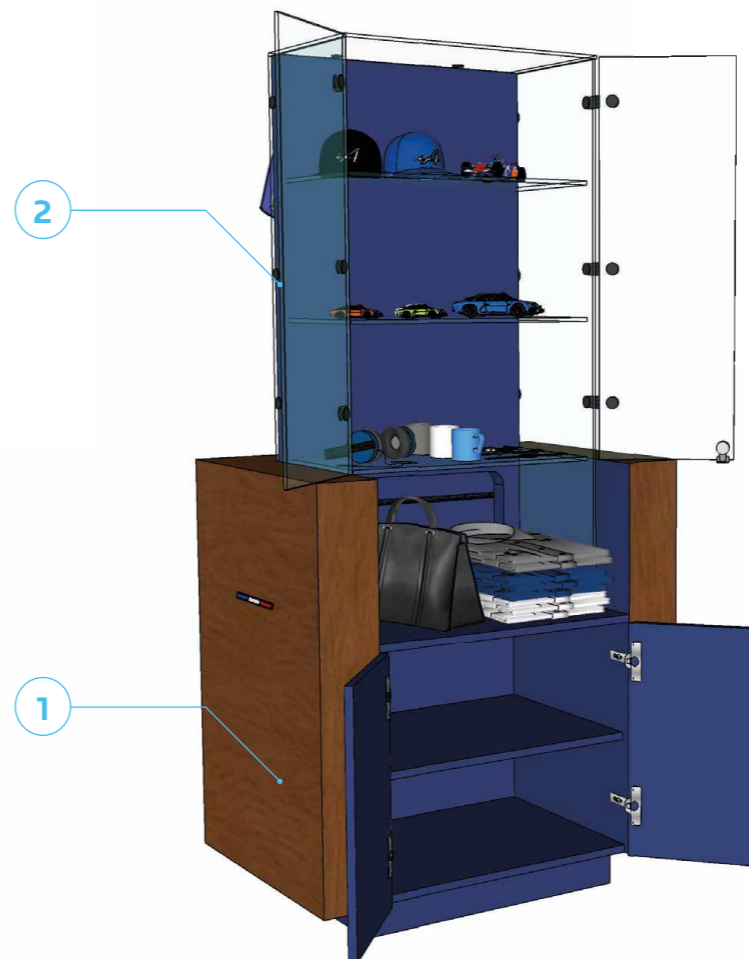
la vitrine - Large

vue en situation



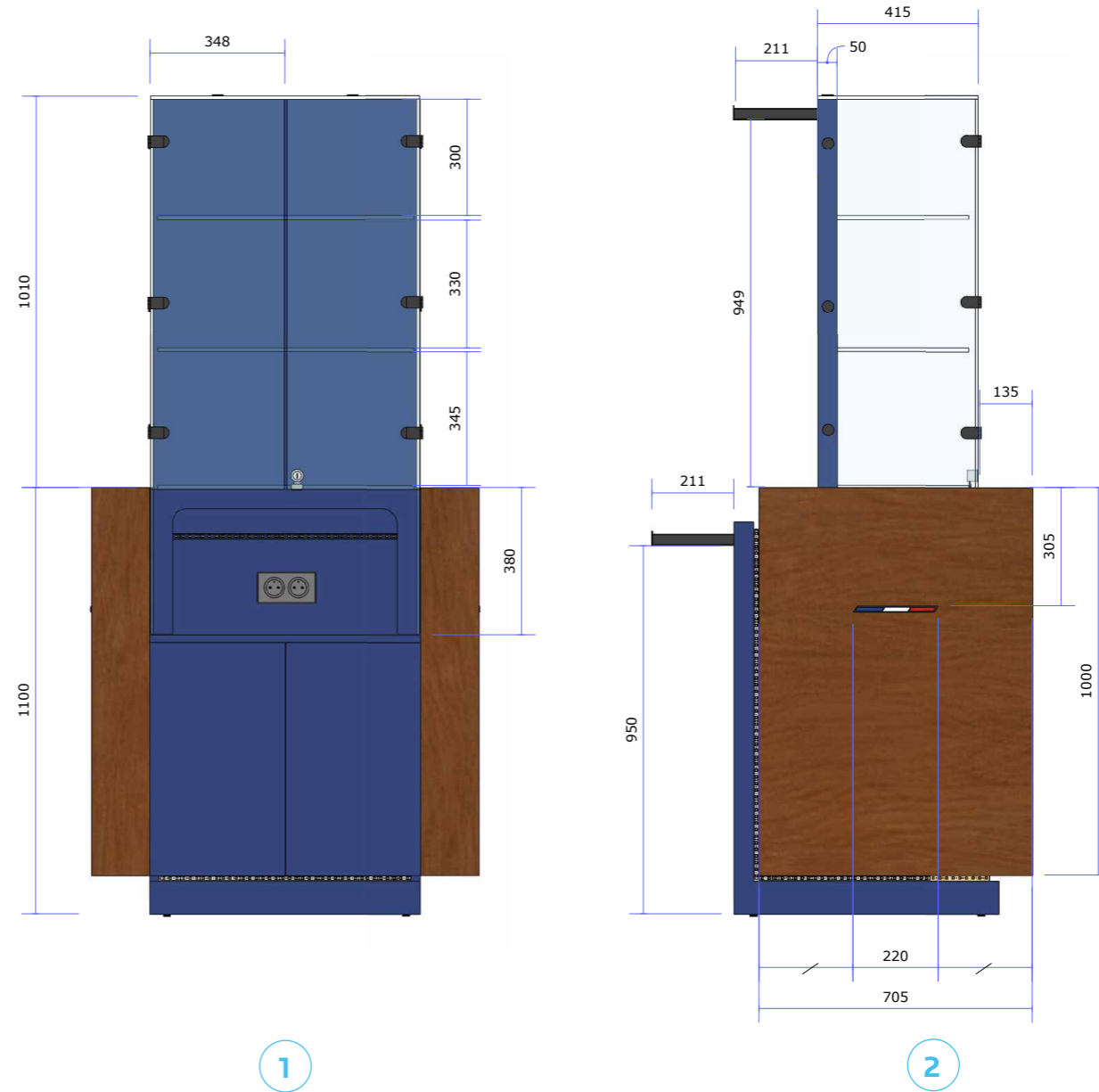
la vitrine - Large descriptif

1. Même descriptif que le caisson universel
2. Vitrine en verre clair ou PMMA
Fermeture sécurisée (clefs ou badge)
3 étagères en verre
3. Porte cintres



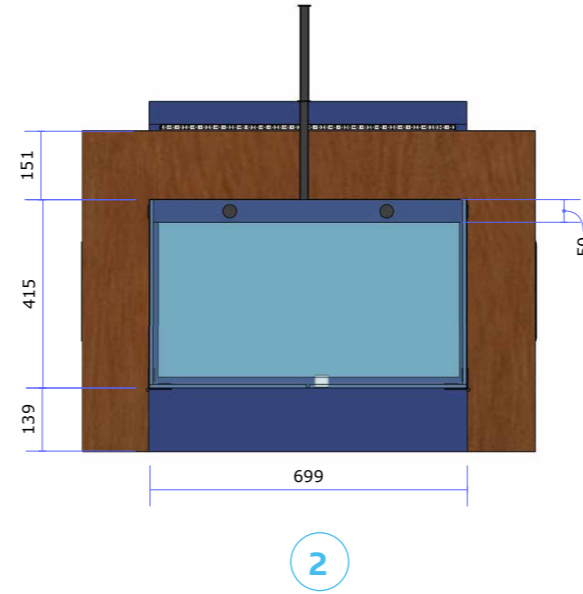
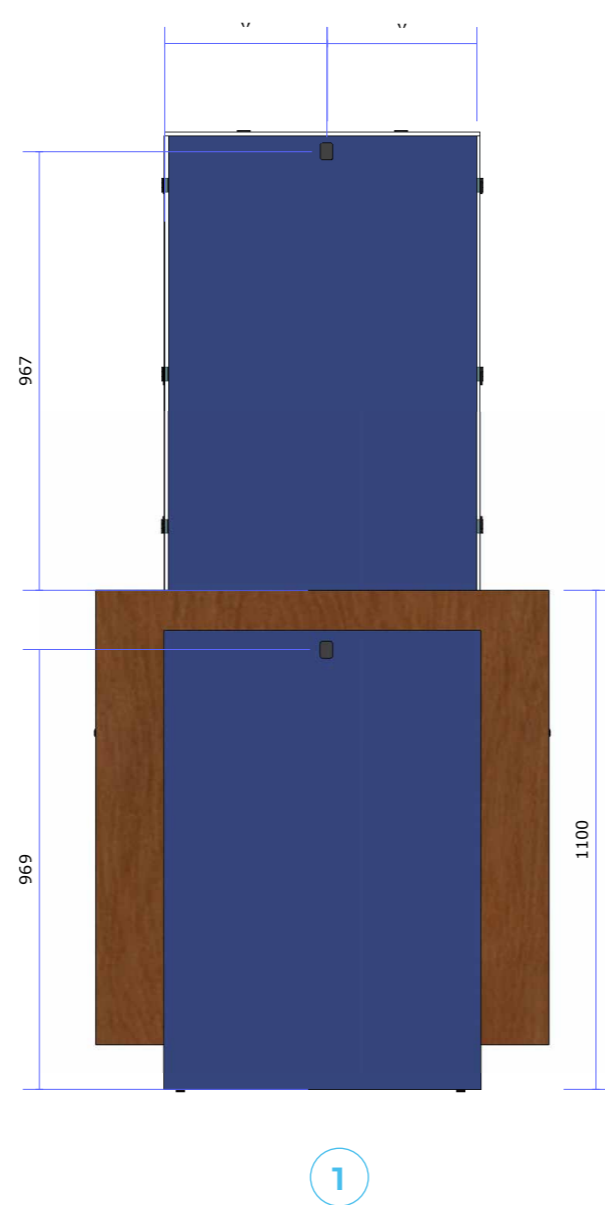
la vitrine - Large dimensions 1

1. face
2. côté gauche



la vitrine - Large dimensions 2

1. vue de dos
2. vue de dessus
3. principe d'assemblage

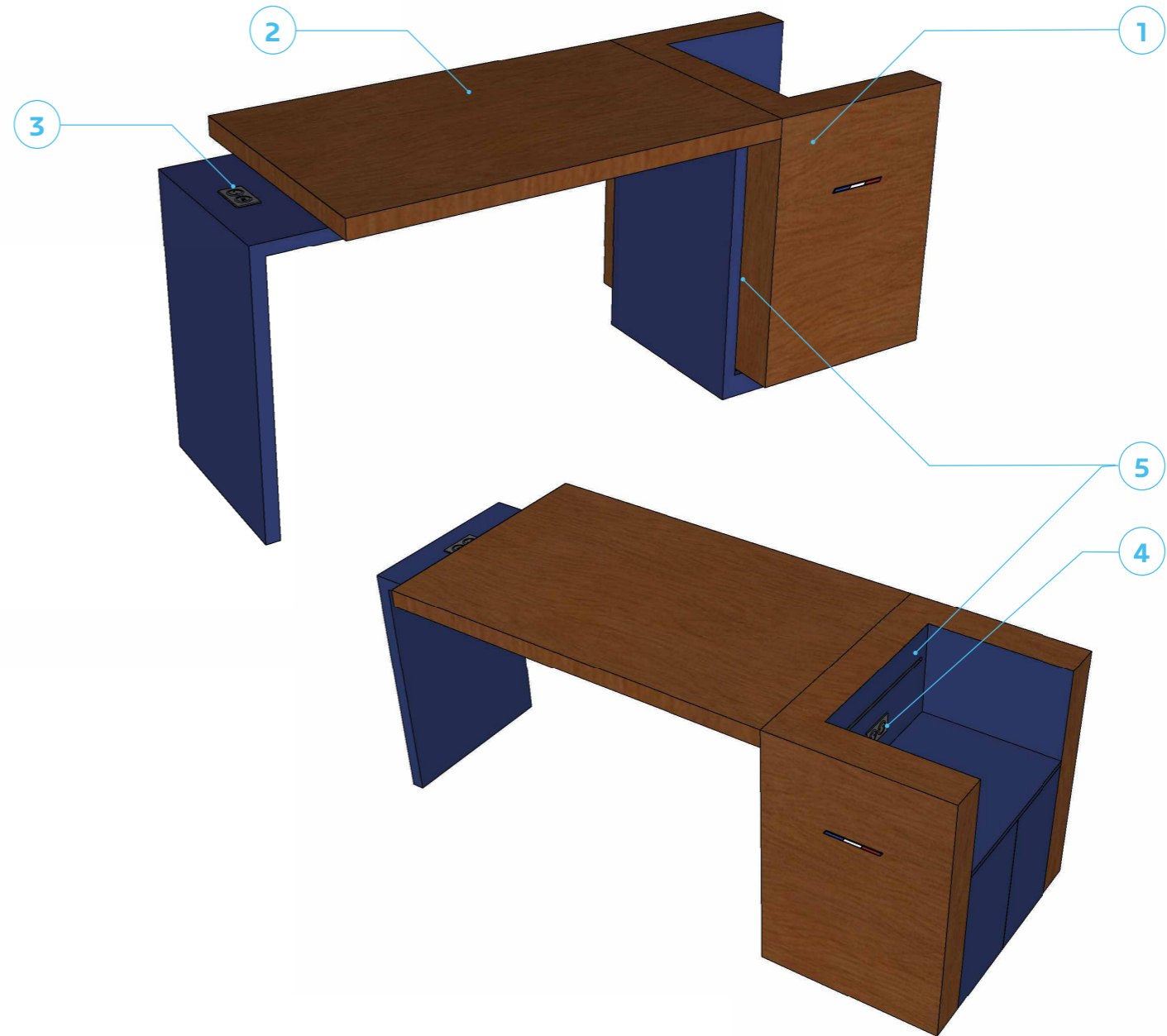


la table de co-working - Small vue en situation



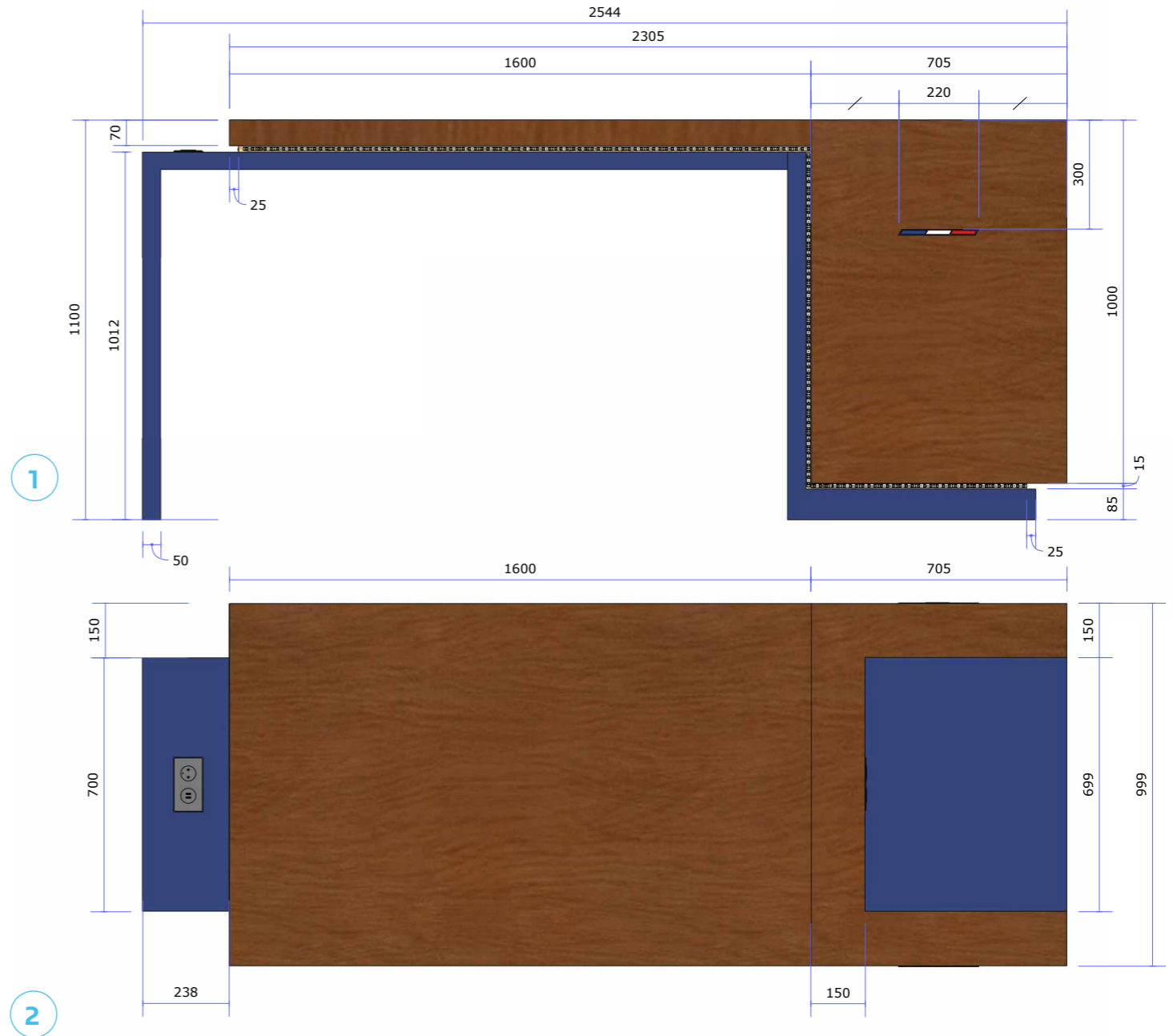
la table de co-working - Small descriptif

1. Même descriptif que le caisson universel
2. Plateau
3. Prise 220V + 2x USB
4. Double prise 220V
5. Rubans LEDs



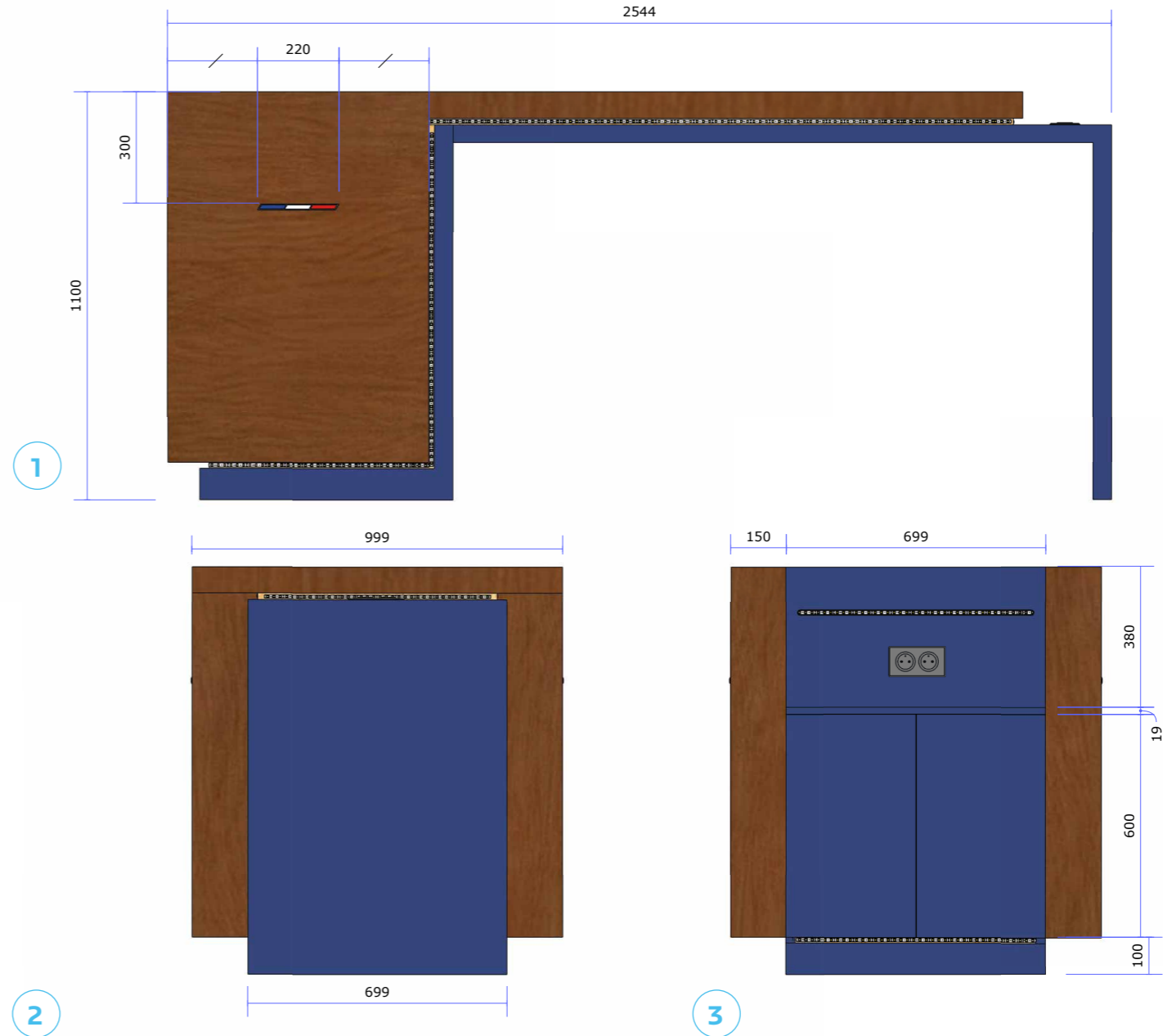
la table de co-working - Small dimensions 1

1. vue de face
2. vue de dessus



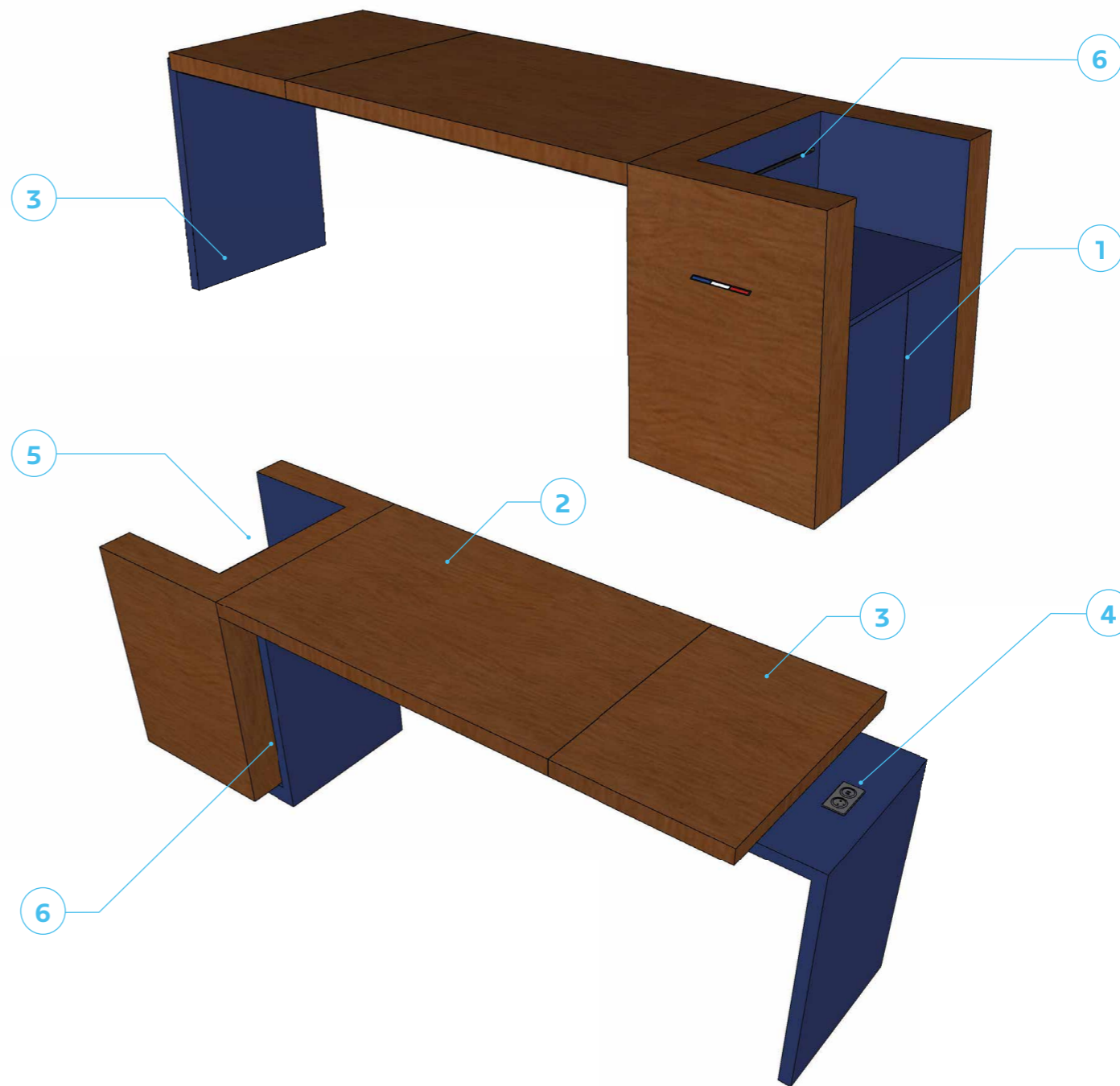
la table de co-working - Small dimensions 2

1. vue de face
2. vue de droite
3. vue de gauche



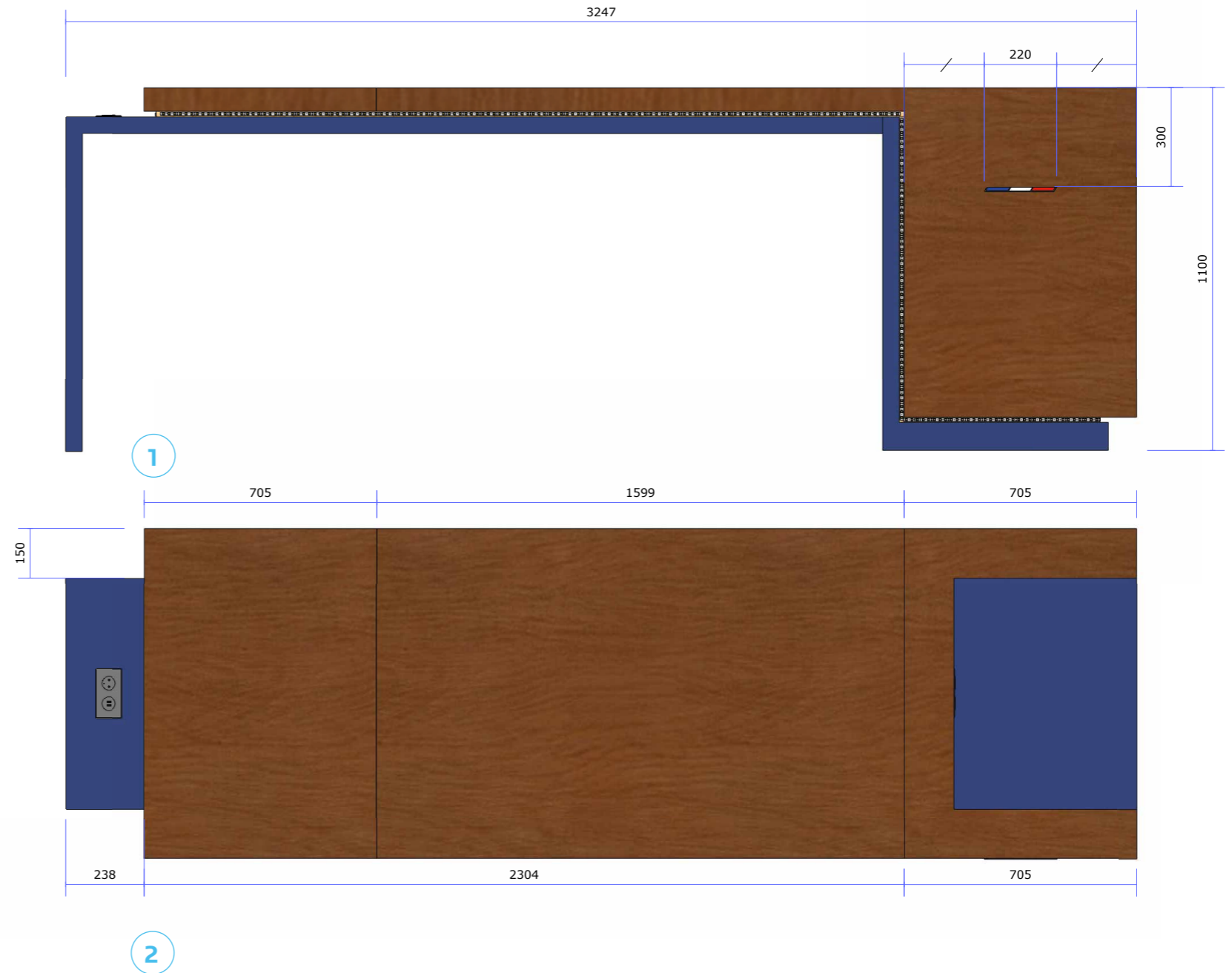
la table de co-working - Large descriptif

1. Même descriptif que le caisson universel
2. Plateau
3. Plateau +
4. Prise 220V + 2x USB
5. Double prise 220V
6. Rubans LEDs



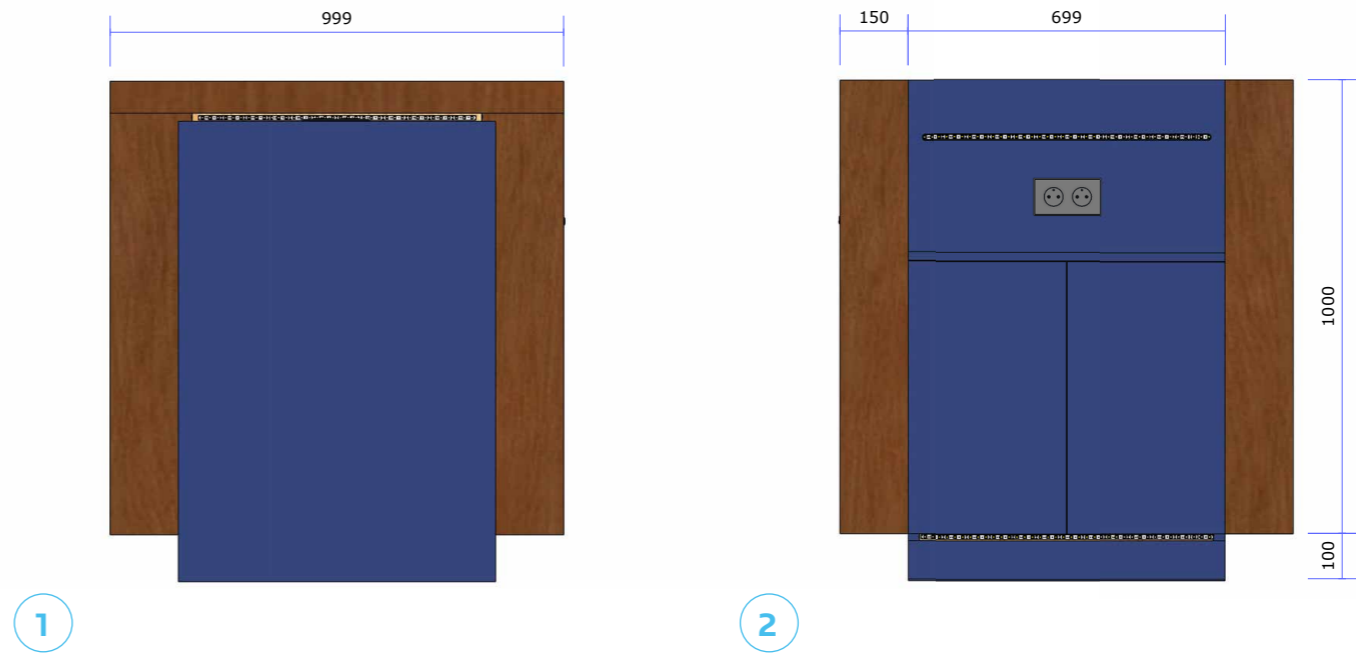
la table de co-working - Large dimensions 1

1. vue de face
2. vue de dessus



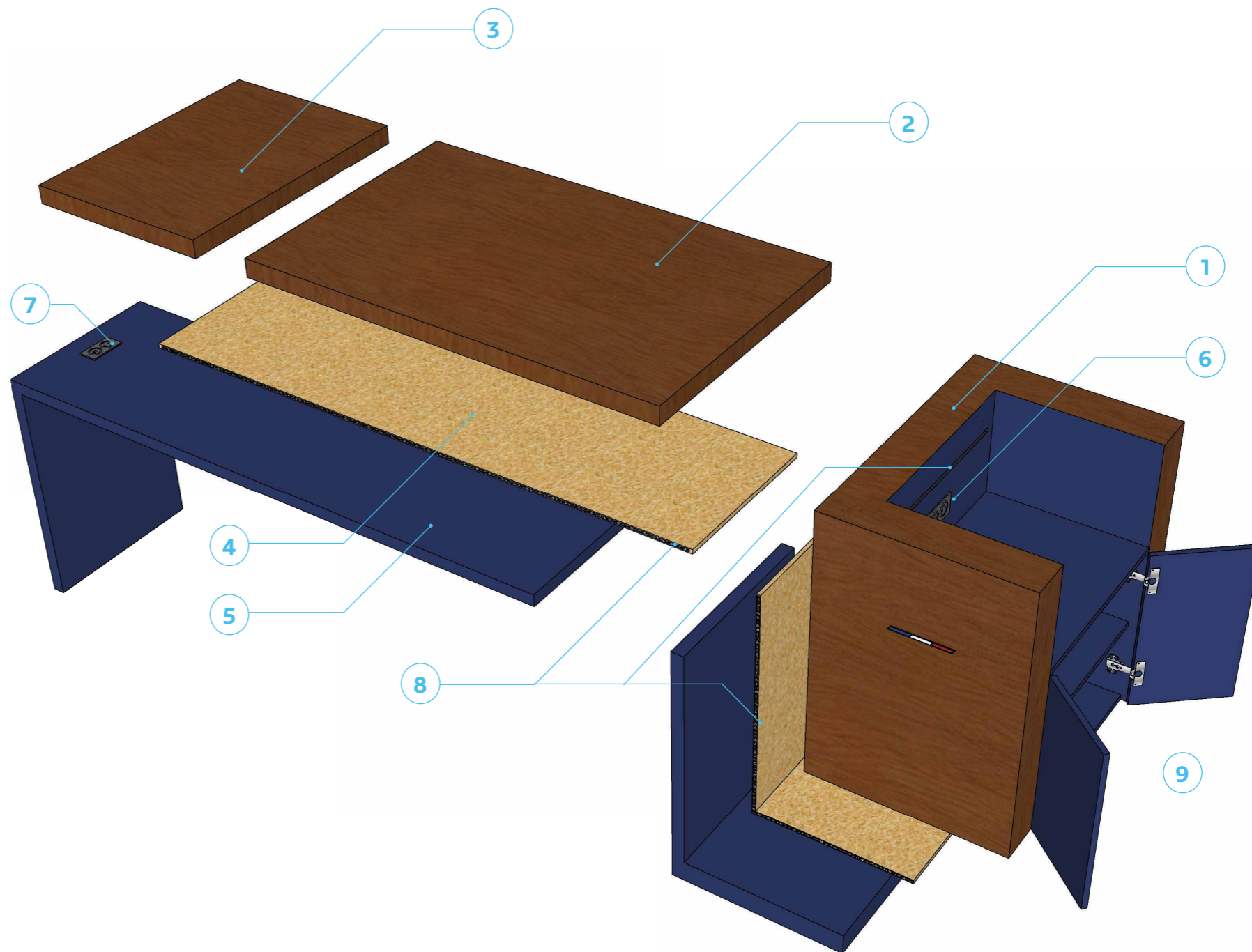
la table de co-working - Large dimensions 2

1. vue de droite
2. vue de gauche



la table de co-working éclaté de principe

1. Même descriptif que le caisson universel
2. Plateau format Small, stratifié noyer Unilin Aneto Walnut H581
3. Plateau+ du format Large, stratifié noyer Unilin Aneto Walnut H581
4. Entretoise 15 mm
5. Pied mélaminé bleu nuit équivalent bleu Pantone 296 C
6. Double prise 220V
7. Prise 220V + 2x USB
8. Rubans LEDs
9. Rangement tissu ou consommables copieur



la fresque

vue en situation



la fresque présentation

Description

Les fresques comportent un visuel grand format imprimé sur une toile tendue sur un cadre en profilé aluminium.

Afin de faciliter l'installation et le transport des fresques, le visuel est coupé en modules de 2 m de large proposant 2 variantes : visuel de 6 m ou de 8 m

Le visuel est réalisé en impression numérique sur une toile en finition mate d'épaisseur minimale de 135 g/m².

Le profilé n'est pas perceptible en vue frontale offrant une épaisseur maximale visible de 3 mm à la périphérie de chaque visuel.

Les modules sont assemblés bord à bord afin d'éviter de découper le visuel.

Les cadres sont fixés sur des platines assurant la stabilité des fresques. Les platines possèdent des patins en caoutchouc évitant tout dommage au carrelage des showrooms.



la fresque

le recto et le verso

Principe

La fresque est réalisée en double face comportant

- sur la face recto, le visuel montagne,
- sur la face verso, un aplat bleu Pantone 291 C avec la signature Alpine.

A noter que le claustra, recouvre partiellement le dernier panneau de la fresque comportant le visuel montagne.

Légende

- 1 Recto.
- 2 Verso.



①



②

la fresque

le module de base

Description

Les fresques sont découpées sur la base d'un module de l. 2000 mm x h. 2974 mm.

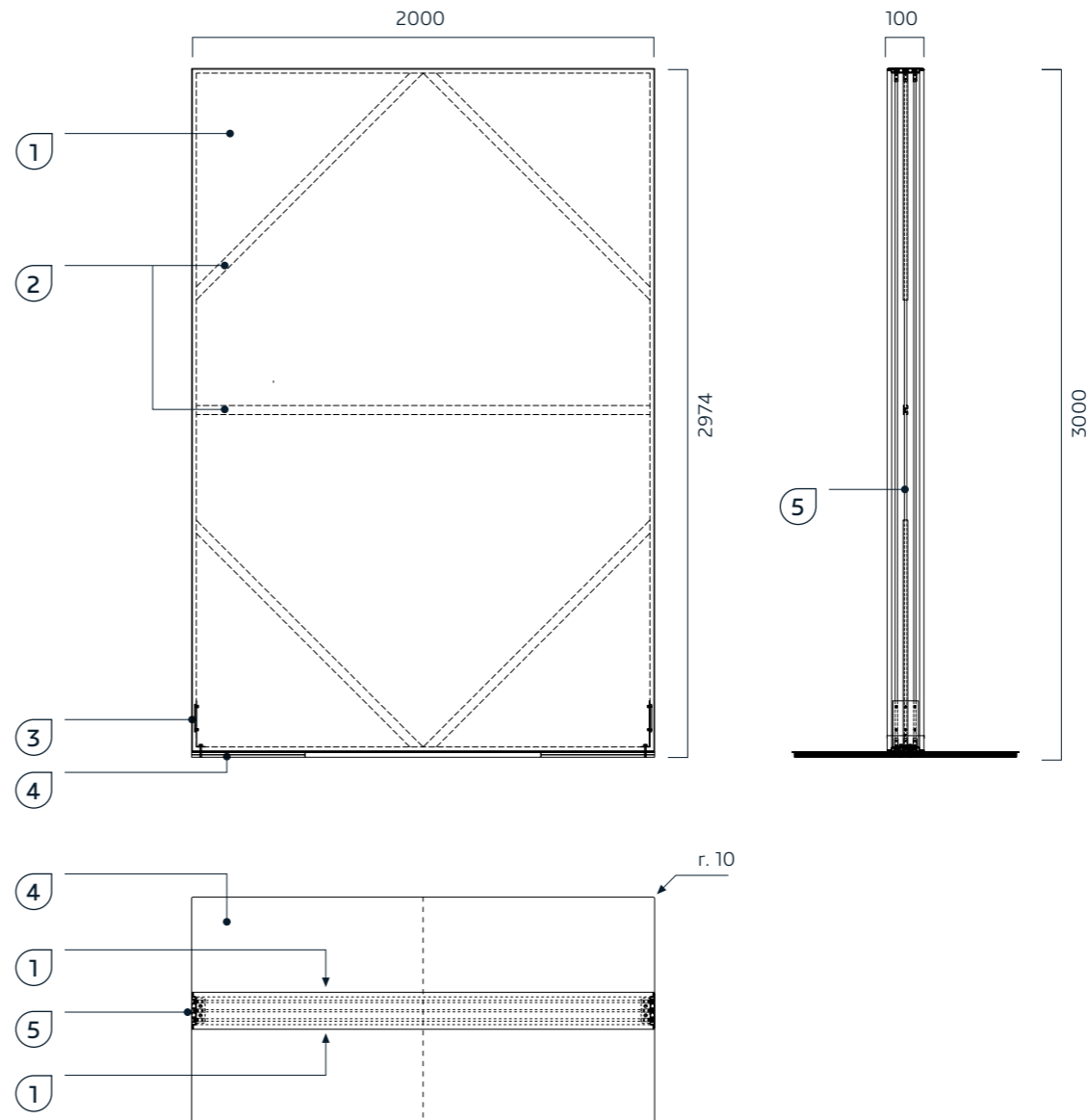
Ce module de base est réalisé à l'aide d'un profilé aluminium périphérique formant un cadre sur lequel sont fixées, en partie avant et en partie arrière, une toile tendue.

La fixation de la toile se fait à l'aide d'un jonc clipsé dans les gorges du profilé aluminium.

L'ensemble est repris au sol via des platines acier.

Légende

- 1 Face en toile tendue en finition mate décorée par impression numérique.
- 2 Structure interne de contreventement.
- 3 Équerre d'assemblage des profilés.
- 4 Platine acier 50/10 ème laquée gris RAL 7043.
- 5 Profilé aluminium périphérique comprenant canaux de fixation laqué gris RAL 7021.

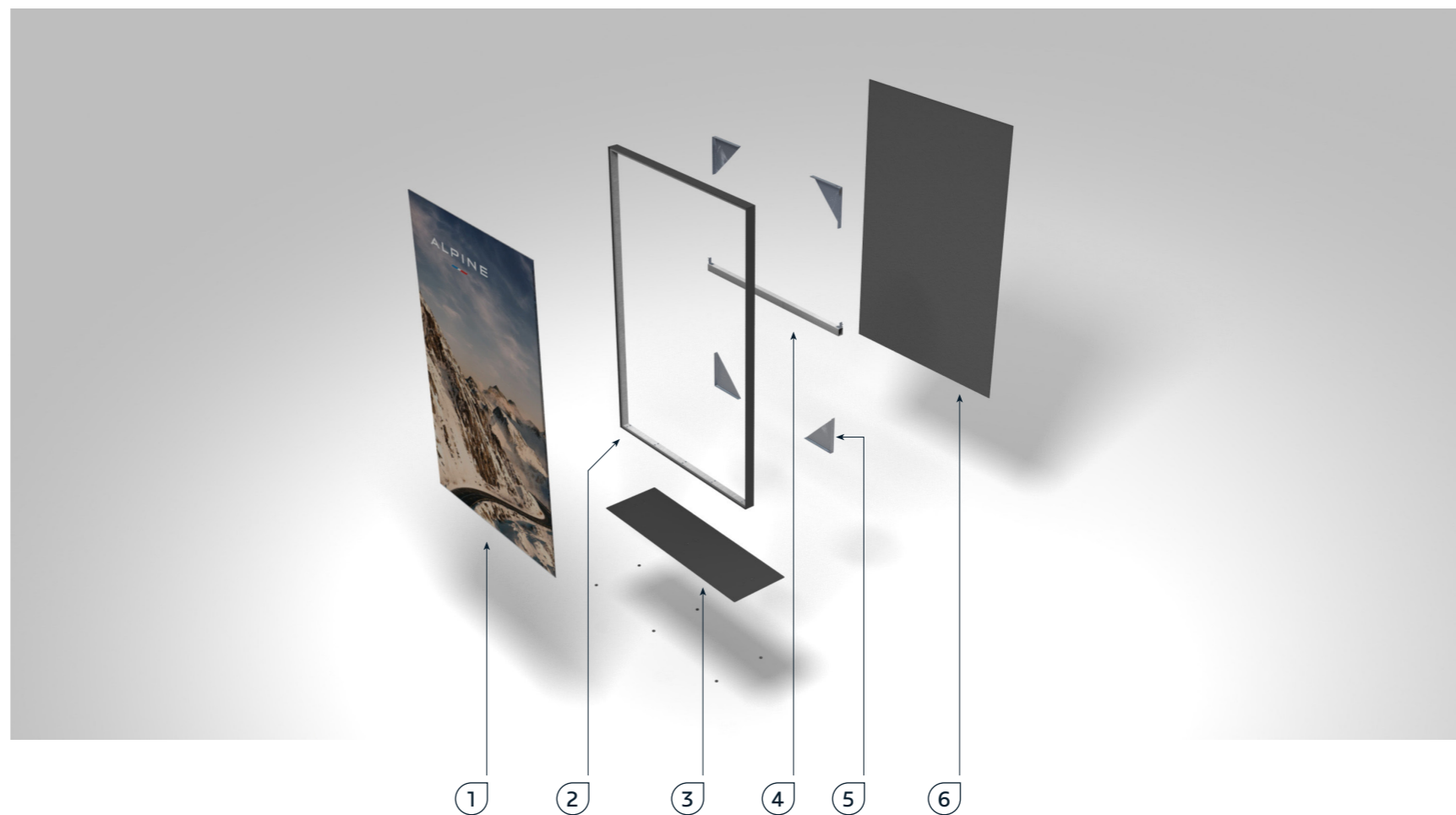


la fresque

éclaté général

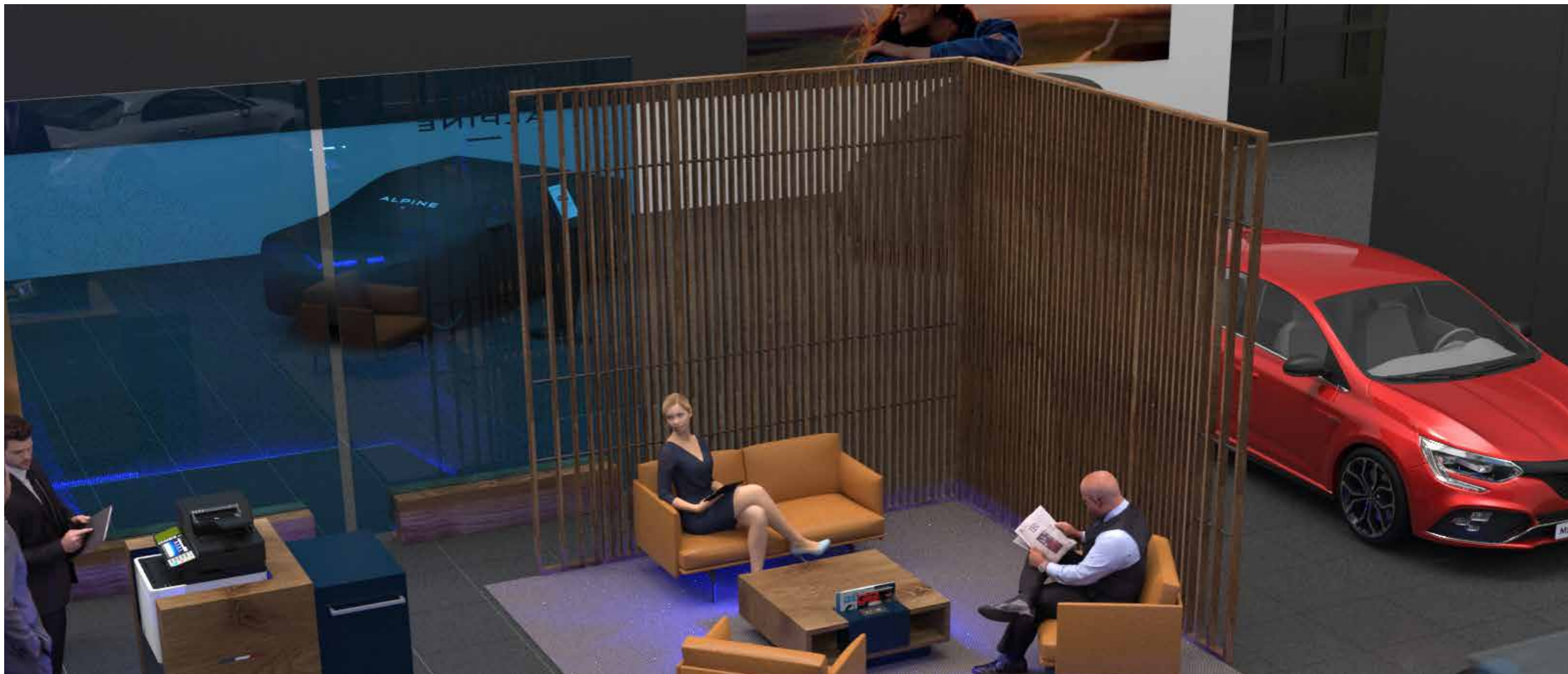
Légende

- 1 Face recto en toile tendue impression numérique.
- 2 Profilé aluminium périphérique comprenant les canaux de fixation laqué gris RAL 7021
- 3 Platine réalisée en 1 ou 2 parties en tôle acier 50/10 ème, laquée gris RAL 7043 comportant des patins de protection du carrelage.
- 4 Structure interne de contreventement.
- 5 Équerre d'assemblage des profilés périphériques.
- 6 Face verso en toile tendue



le claustra

vue en situation



le claustra

les différents modules

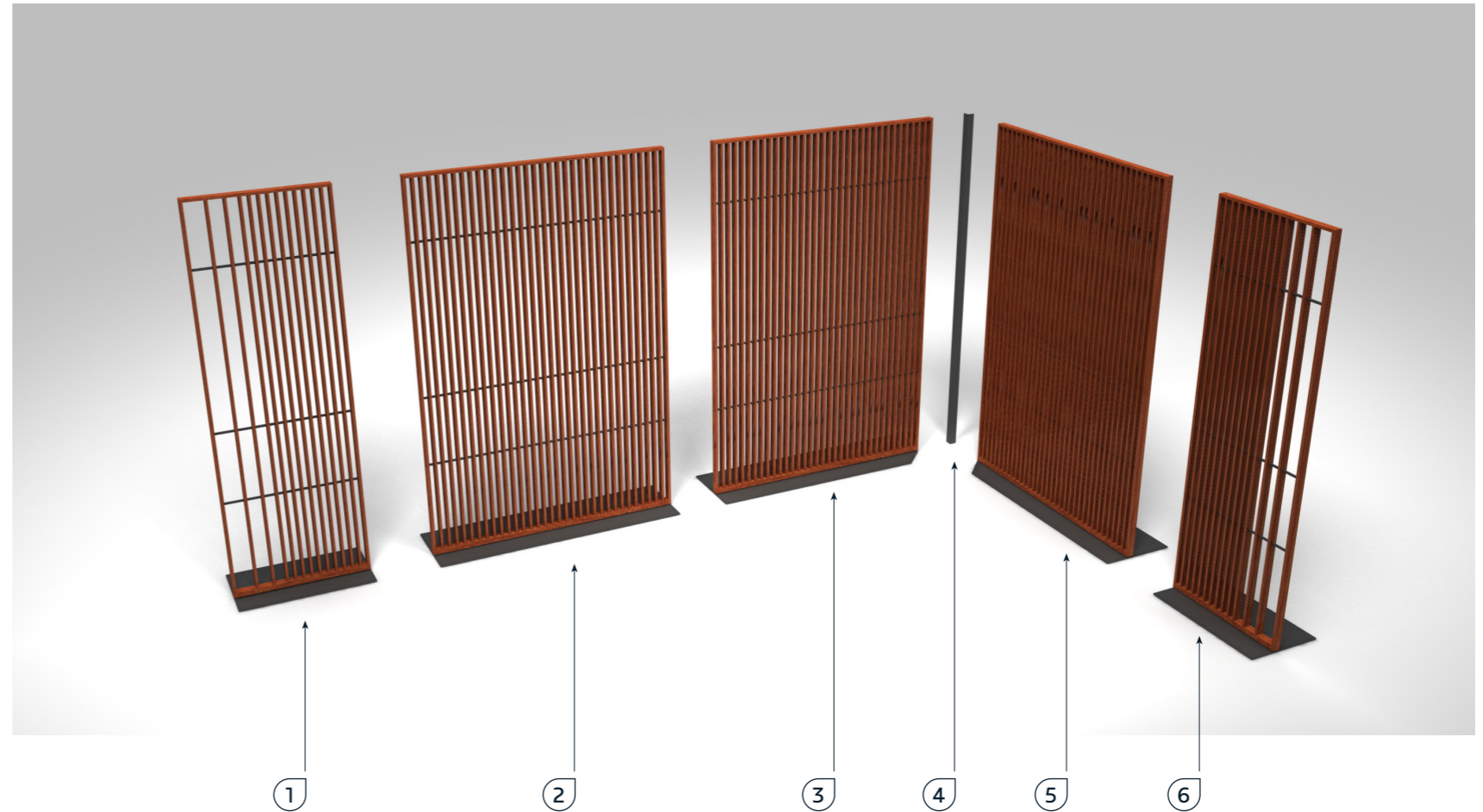
Principe

Différents modules sont nécessaires pour répondre aux configurations rencontrées dans le réseau.

Ces modules ont pour longueur 1000 ou 2000 mm comportant des variations du montage sur platines.

Légende

- 1 Module 1 de 1000 mm.
- 2 Module 2 de 2000 mm.
- 3 Module 3 d'angle de 2000 mm.
- 4 Profilé d'assemblage en angle
- 5 Module 4 d'angle de 2000 mm.
- 6 Module 5 de 1000 mm.



le claustra

le module 1

Description

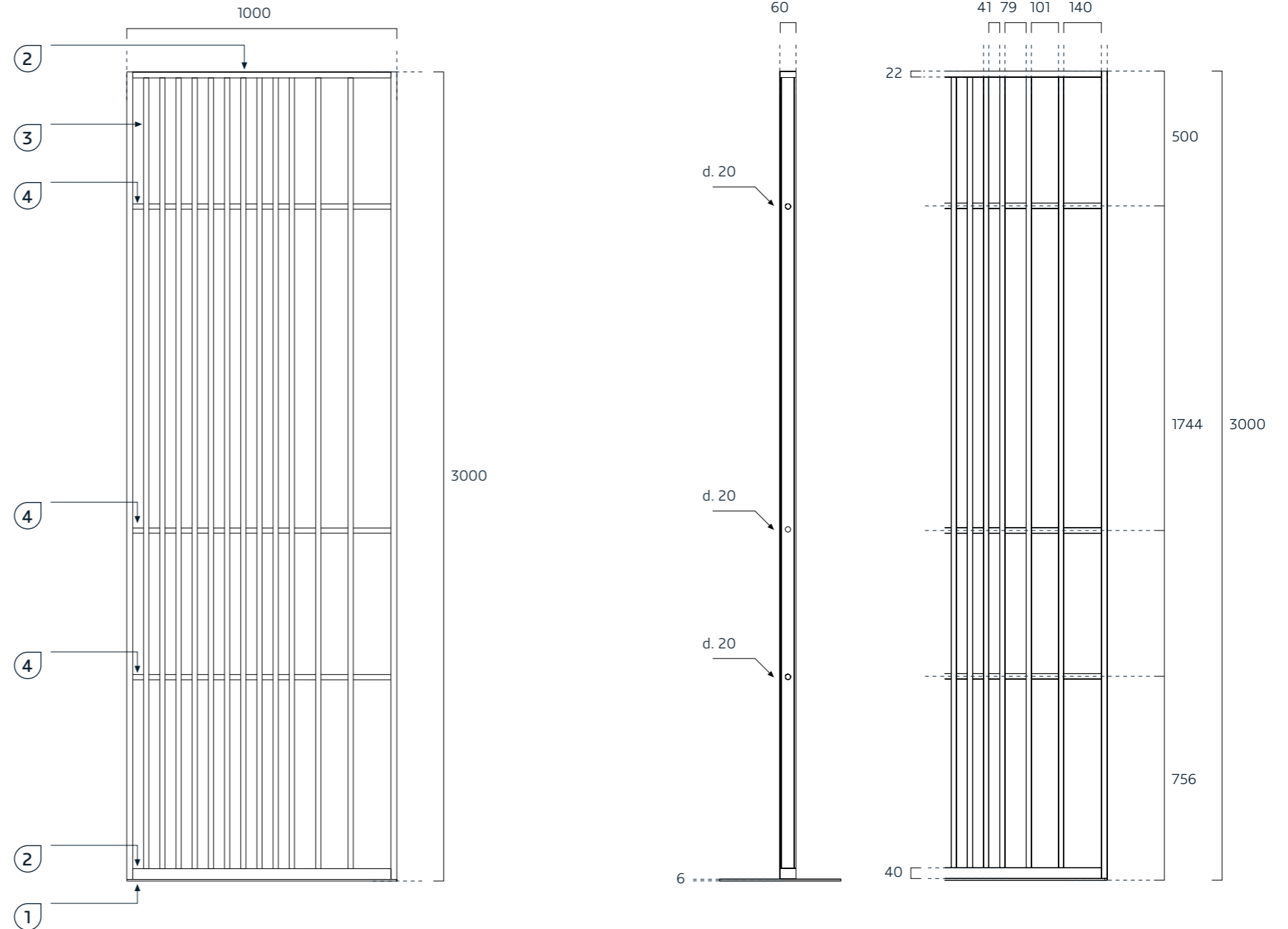
Le module 1 a pour dimensions générales :
H. 3000 x L. 1000 mm.

Il se compose d'un cadre d'épaisseur 60 mm sur lequel sont fixées des lames verticales en MDF reliées entre elles par des tubes horizontaux.

La conception générale des différents modules est commune à l'ensemble des modules.

Légende

- 1 Platine acier laquée en gris RAL 7043 en finition mate givrée comportant des patins en caoutchouc de protection du carrelage.
- 2 Cadre en MDF plaqué 4 faces en stratifié.
- 3 Montants verticaux MDF plaqués 4 faces en stratifié.
- 4 Tubes acier laqué gris RAL 7021 en finition satinée, diamètre 20 mm.



le claustra

le module 1

La platine

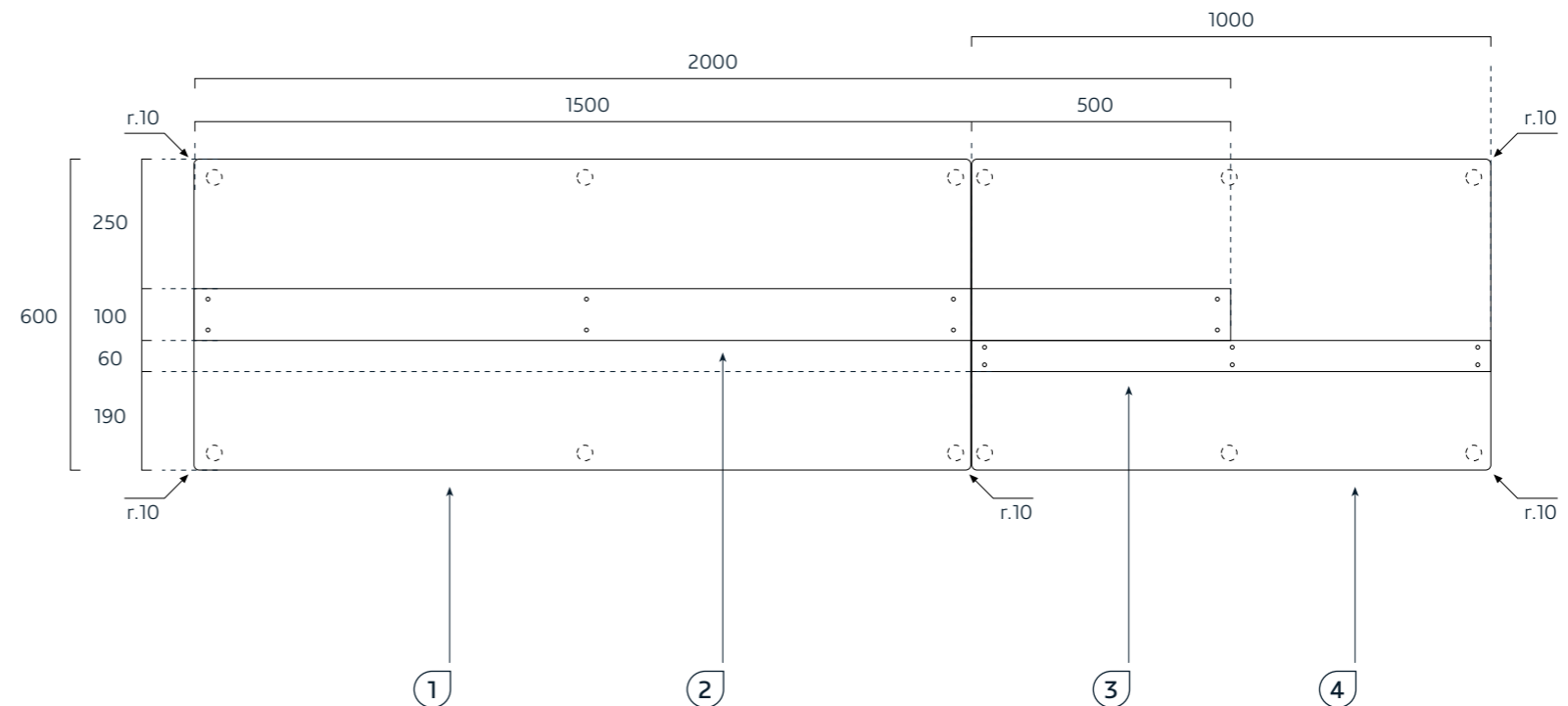
La particularité de ce module est de se combiner avec le dernier élément de la fresque dans la mesure où une partie du claustra recouvre le visuel montagne sur 500 mm.

Le cadre du claustra est décalé de 100 mm sur la platine afin de permettre ce recouvrement partiel.

Les platines de la fresque et du claustra sont nécessairement alignées.

Légende

- 1 Platine de la fresque.
- 2 Cadre périphérique de la fresque.
- 3 Cadre du claustra.
- 4 Platine du module 1 du claustra.



le claustra

le module 2

Description

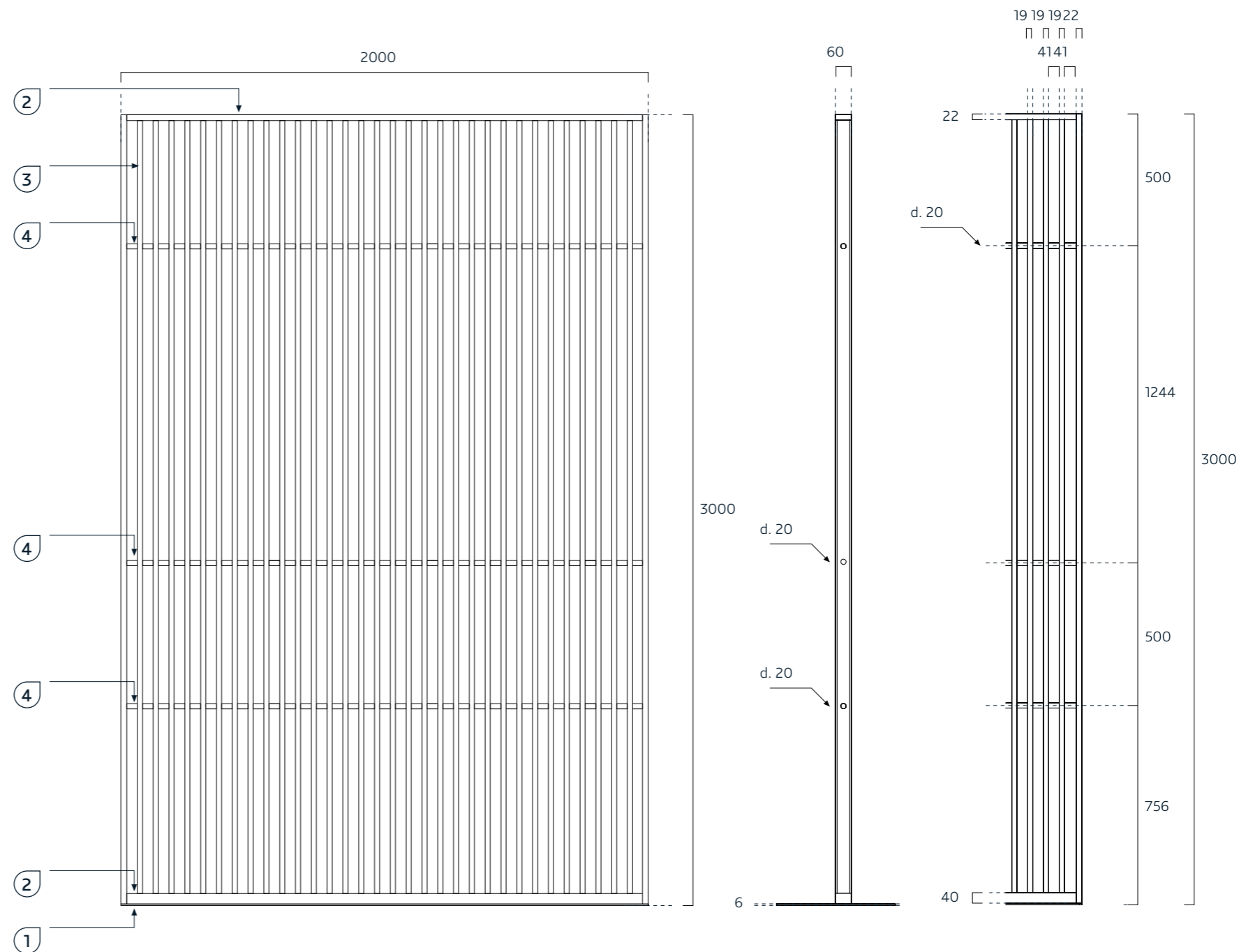
Le module 2 a pour dimensions générales :
H. 3000 x L. 2000 mm.

Il se compose d'un cadre d'épaisseur 60 mm sur lequel sont fixées des lames verticales en MDF reliées entre elles par des tubes horizontaux.

La conception générale des différents modules est commune à l'ensemble des modules.

Légende

- 1 Platine acier laquée en gris RAL 7043 en finition mate givrée comportant des patins en caoutchouc de protection du carrelage.
- 2 Cadre en MDF plaqué 4 faces en stratifié.
- 3 Montants verticaux MDF plaqués 4 faces en stratifié.
- 4 Tubes acier laqué gris RAL 7021 en finition satinée, diamètre 20 mm.



le claustra

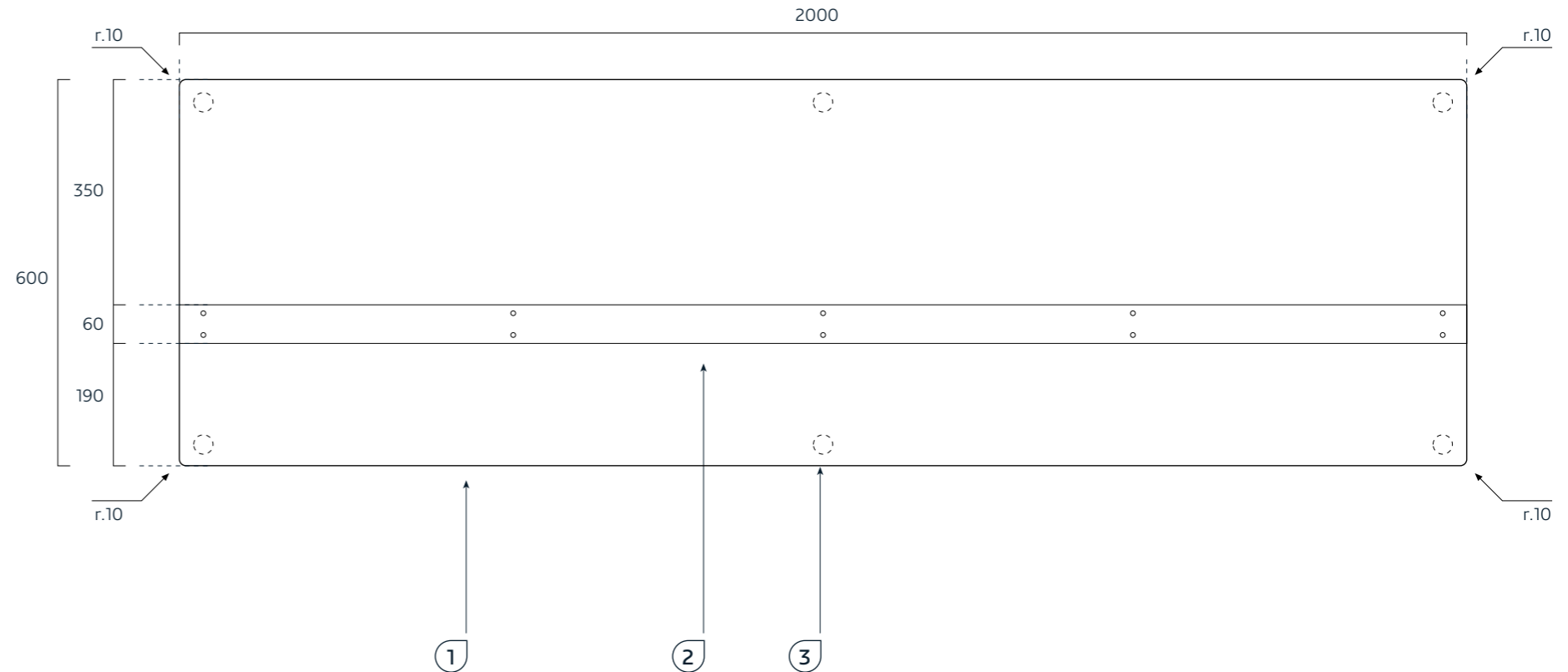
le module 2

La platine

Le cadre du claustra est décalé de 100 mm sur la platine afin de permettre un alignement entre les différents modules.

Légende

- 1 Platine.
- 2 Cadre du claustra.
- 3 Patin caoutchouc.



le claustra

le module 3

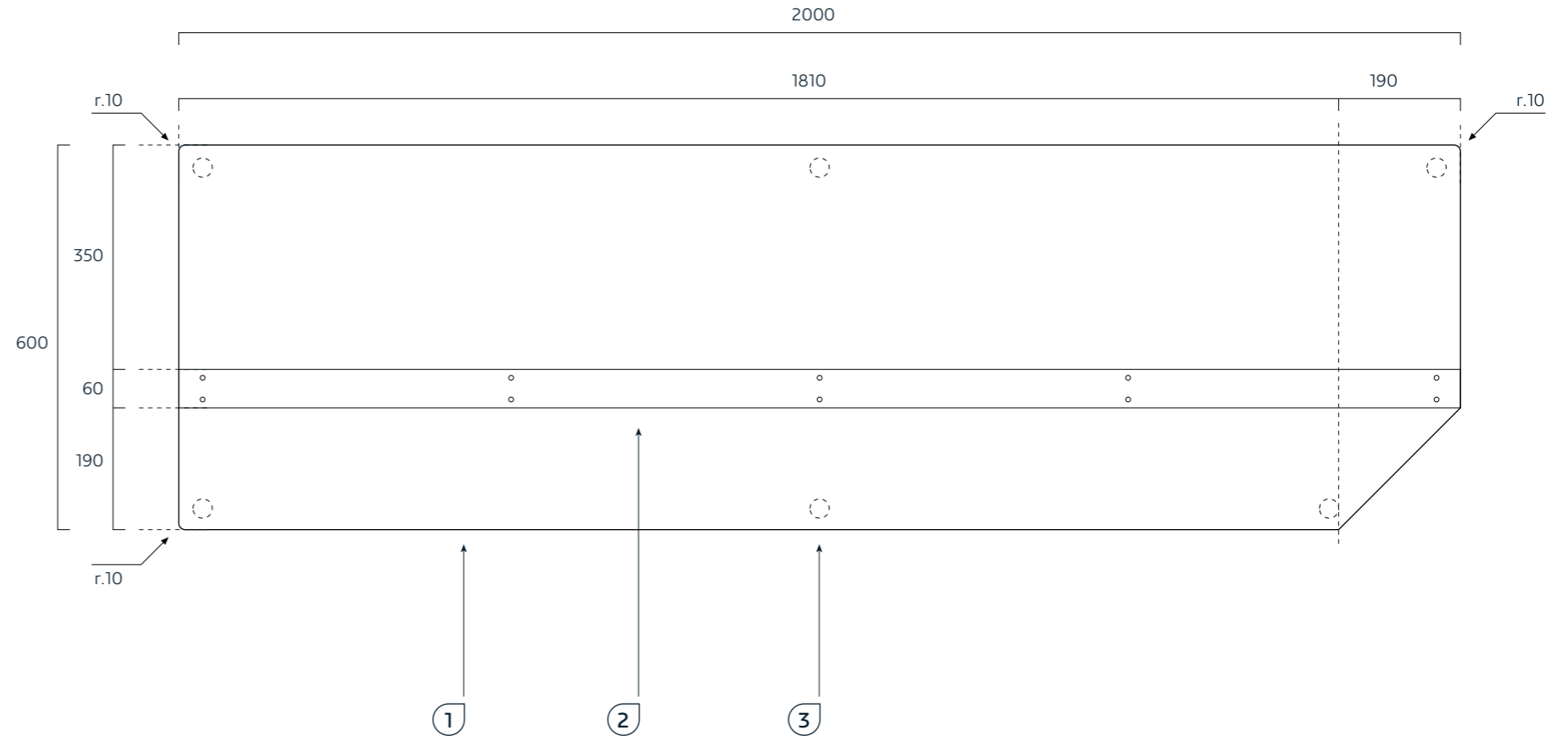
La platine

Le cadre du claustra est décalé de 100 mm sur la platine afin de permettre un alignement entre les différents modules.

Un pan coupé à 45° est présent sur le bord avant droit afin de permettre son raccordement en angle à 90° avec le module 4.

Légende

- 1 Platine.
- 2 Cadre du claustra.
- 3 Patin caoutchouc.



le claustra

le module 4

La platine

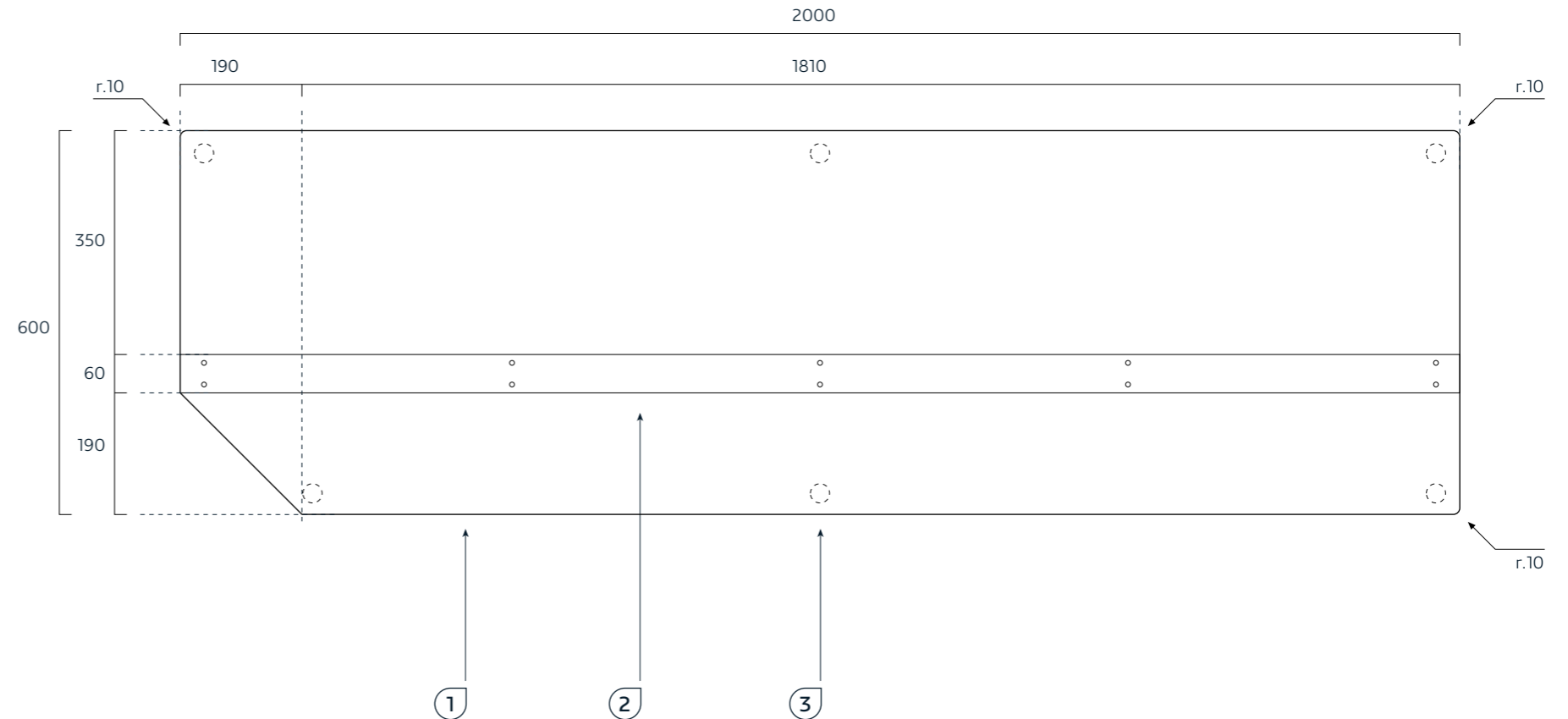
Le cadre du claustra est décalé de 100 mm sur la platine afin de permettre un alignement entre les différents modules.

Un pan coupé à 45° est présent sur le bord avant gauche afin de permettre son raccordement en angle à 90° avec le module 3.

Lors de la fabrication, il est envisageable de rendre commune cette platine entre les modules 3 et 4 en prévoyant de pouvoir la retourner de 180° selon une symétrie horizontale.

Légende

- 1 Platine.
- 2 Cadre du claustra.
- 3 Patin caoutchouc.



le claustra

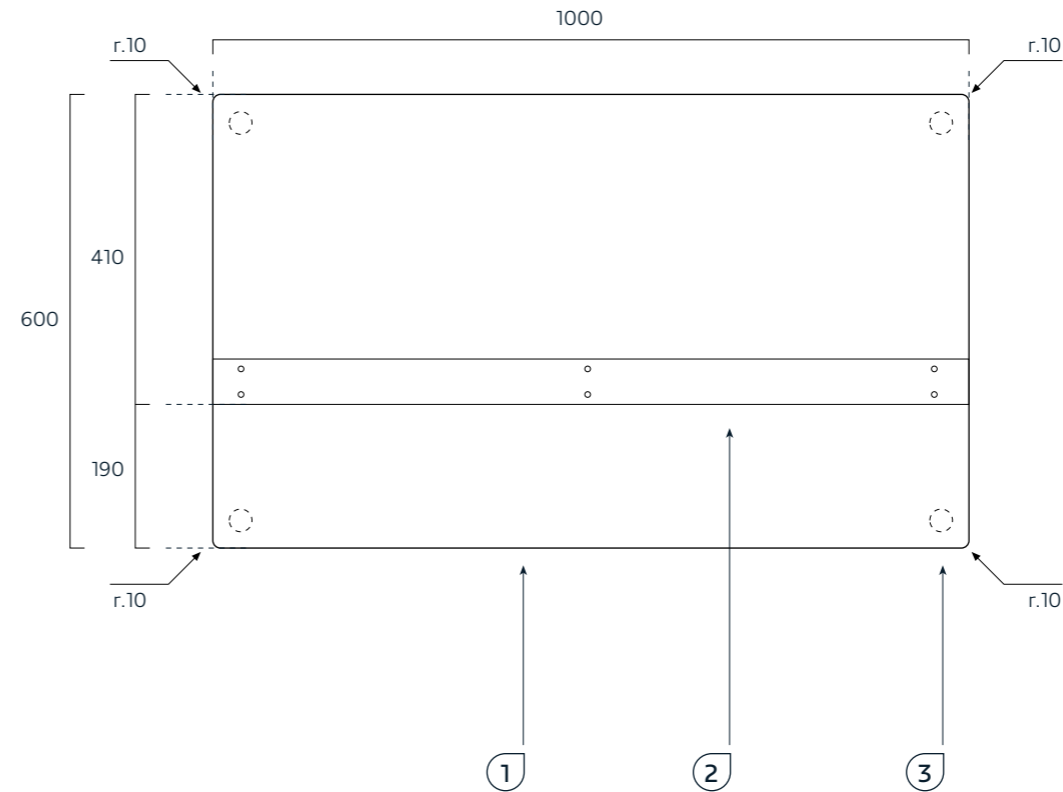
le module 5

La platine

Le cadre du claustra est décalé de 100 mm sur la platine afin de permettre un alignement entre les différents modules.

Légende

- 1 Platine.
- 2 Cadre du claustra.
- 3 Patin caoutchouc.



la table du Lounge

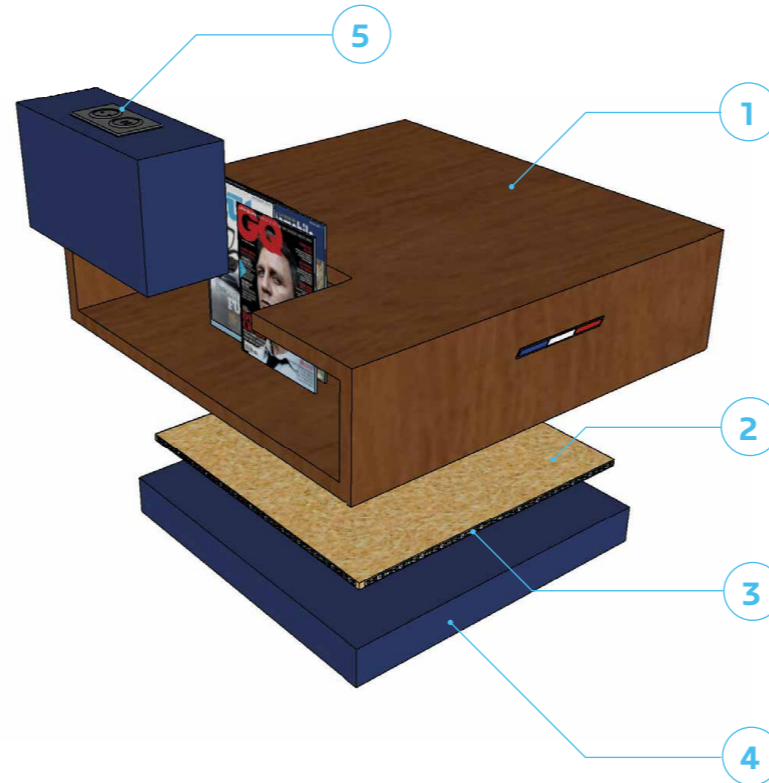
vue en situation



la table du Lounge

descriptif

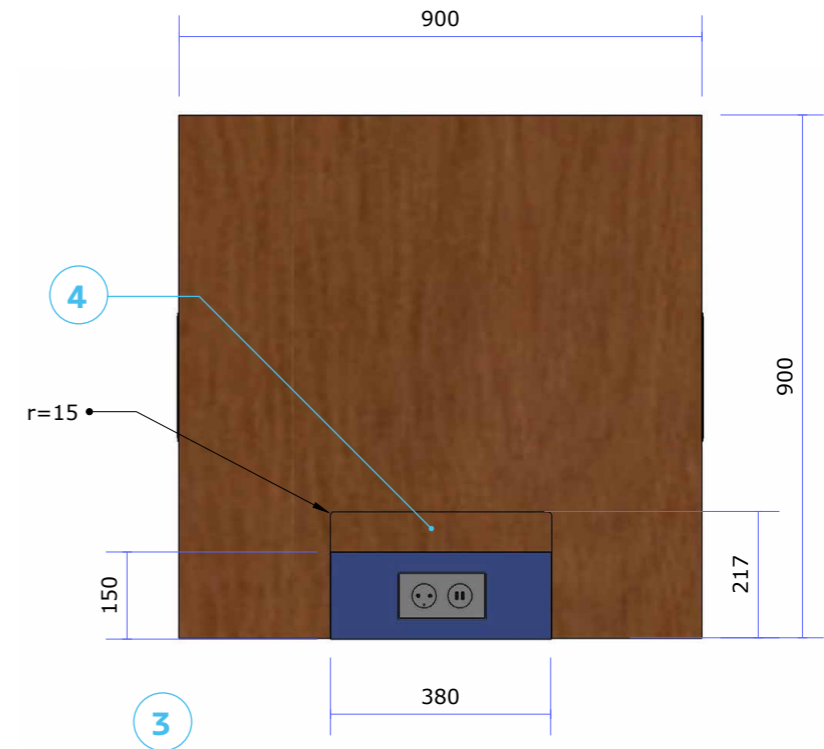
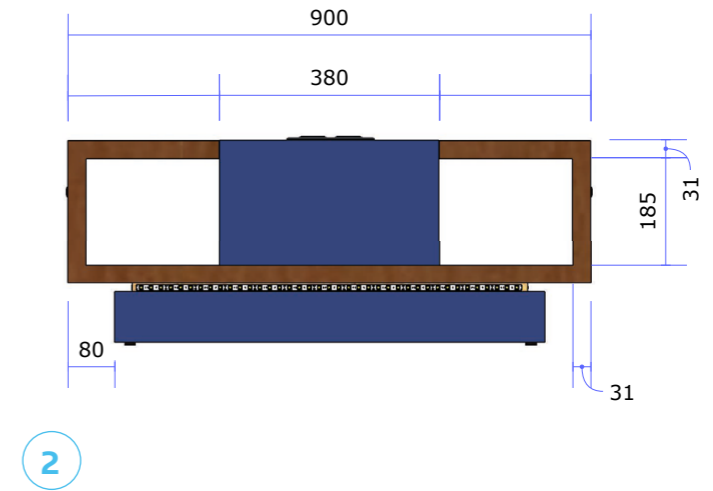
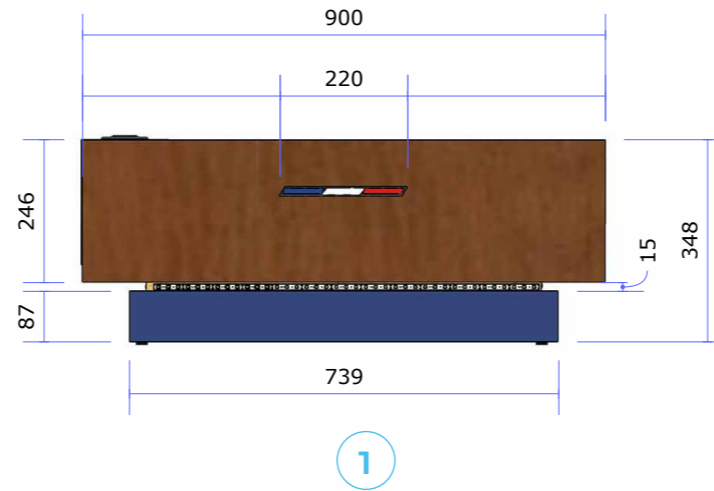
1. Plateau format Small stratifié noyer Unilin Aneto Walnut H581
2. Entretoise 15 mm
3. Rubans LEDs
4. Pied mélaminé ou stratifié bleu nuit équivalent bleu Pantone 296 C
5. Bloc mélaminé bleu nuit équivalent bleu Pantone 296 C + Prise 220V + 2x USB Transformateur 9V LEDs



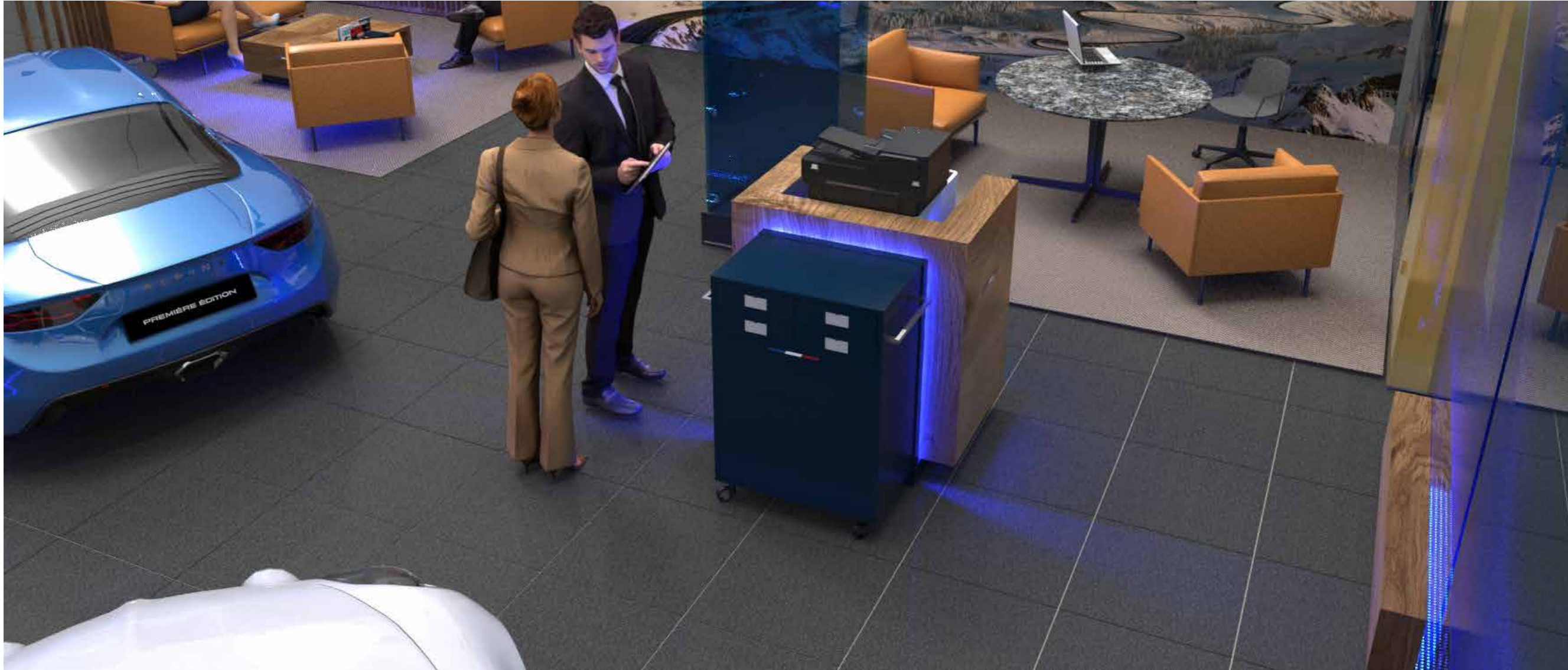
la table du Lounge

dimensions

1. vue de droite
2. vue de gauche
3. vue de dessus
4. Lumière dans le plateau pour porte-magazines



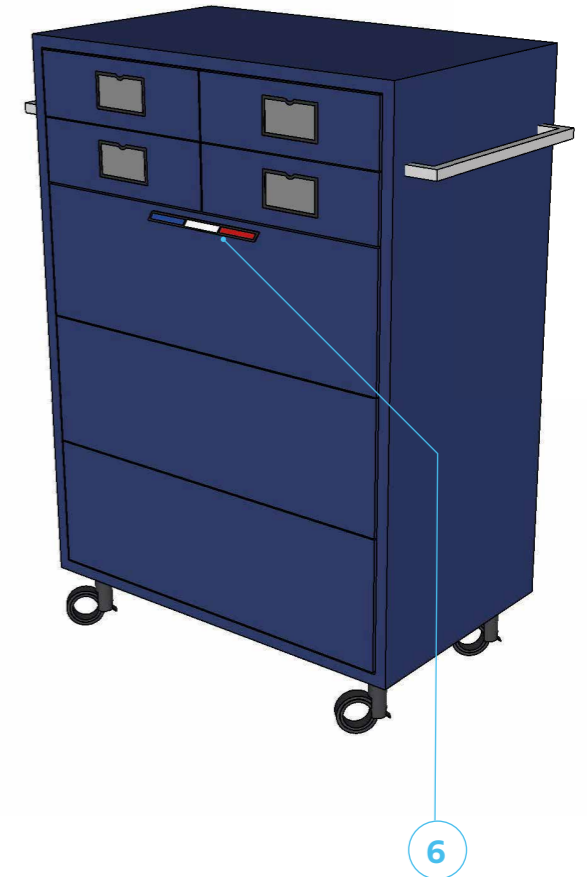
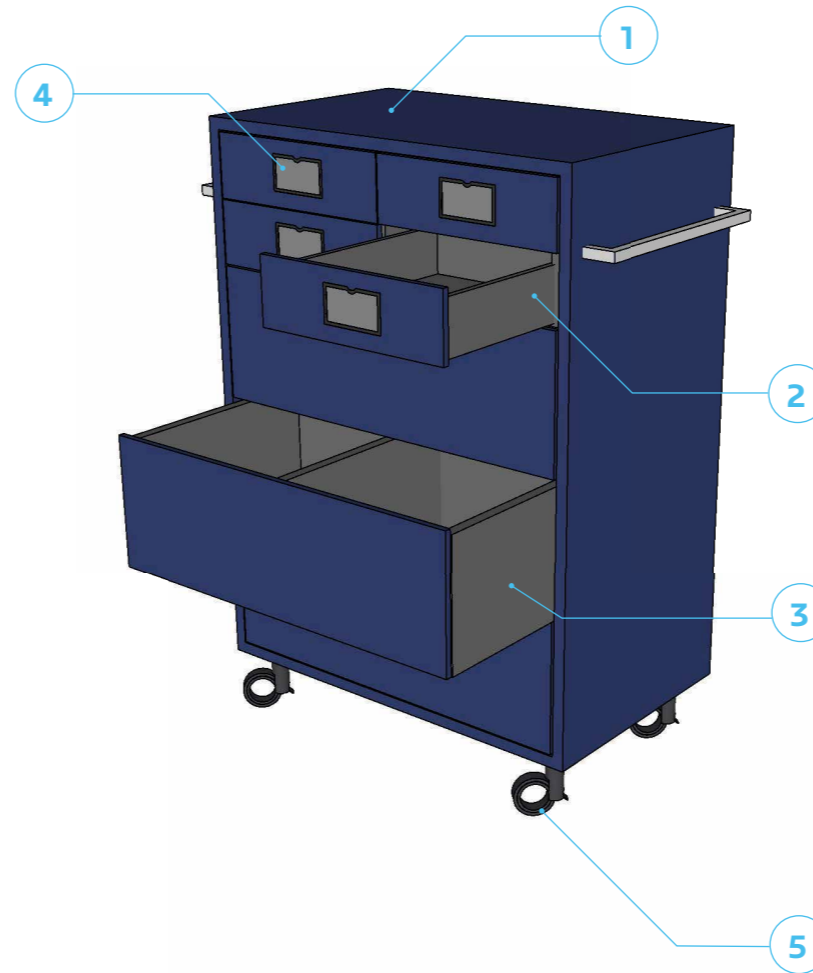
la servante
vue en situation



la servante

descriptif

1. Corps panneau de particules mélaminé ou stratifié bleu nuit équivalent bleu Pantone 296 C
2. Tiroir documents administratifs, Carte grise / clefs VN / VO / SAV sécurisés par clef ou badge
3. Tiroir pour housse VN (2 compartiments / tiroir)
4. Porte-étiquette / nom client
5. Roulettes pivotantes
6. Ecusson

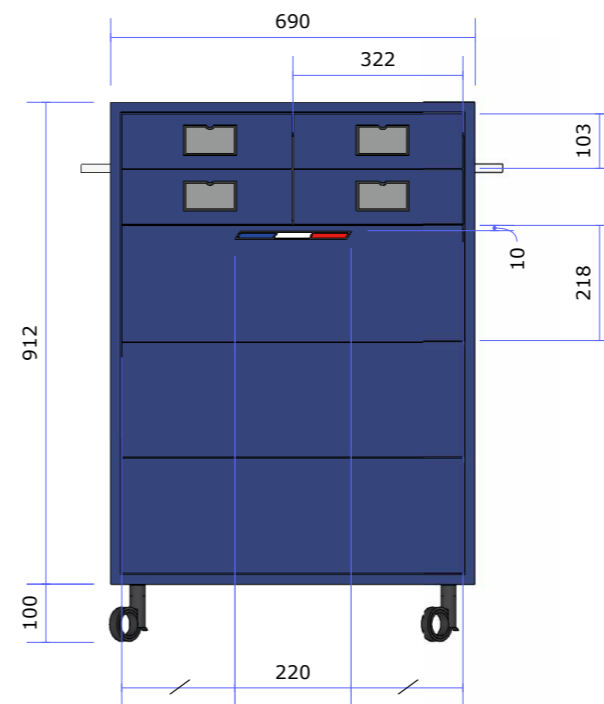


la servante dimensions

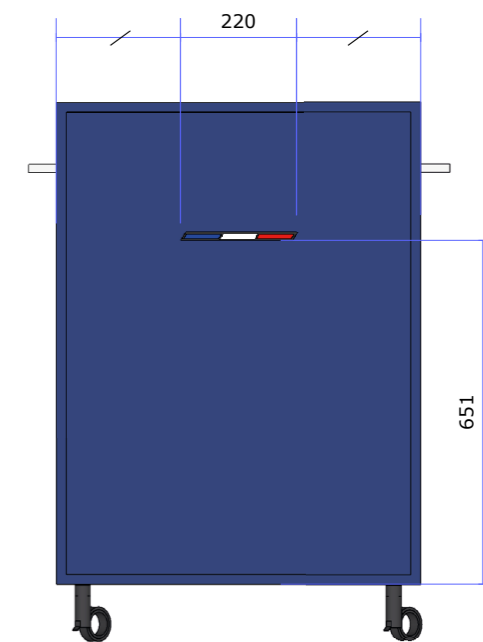
1. vue de droite
2. vue de face
3. vue de dos
4. vue de dessus



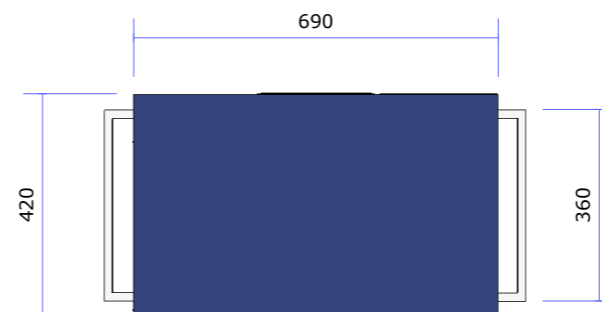
1



2



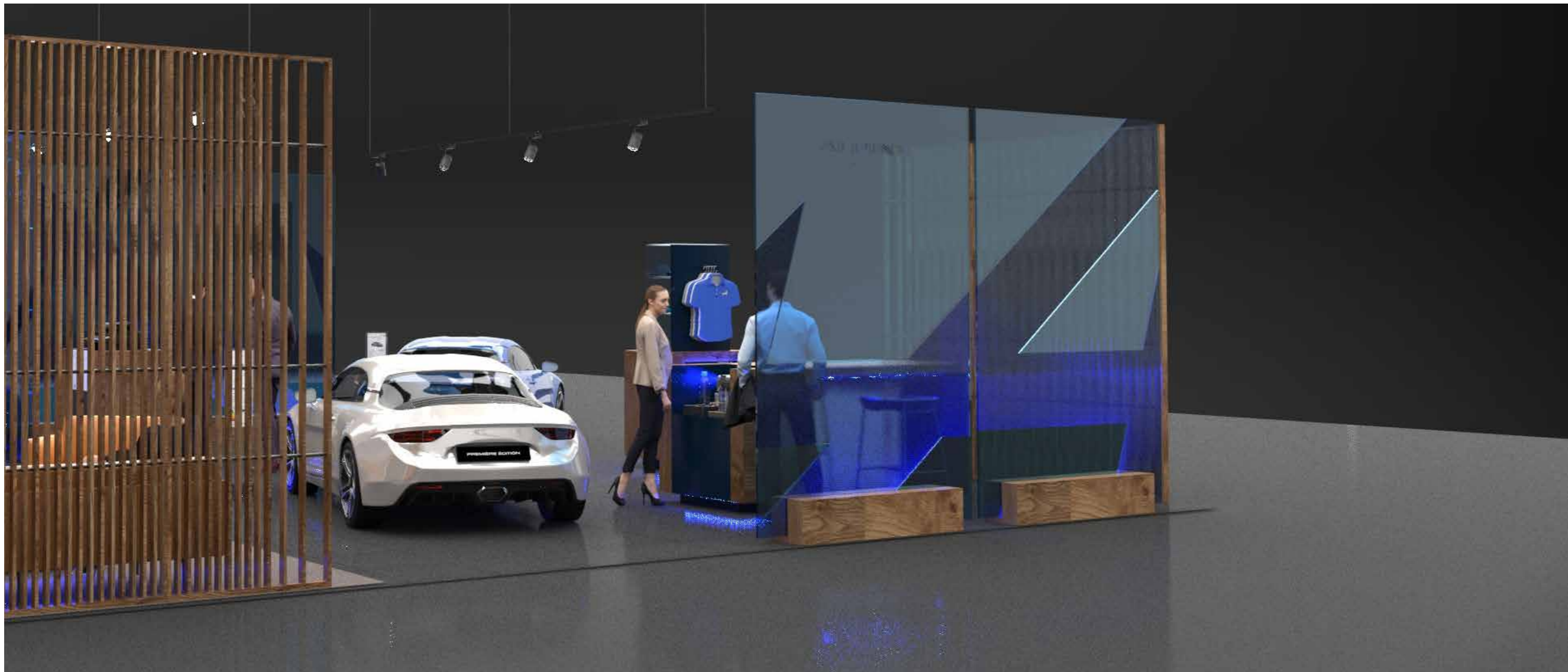
3



4

le claustra transparent

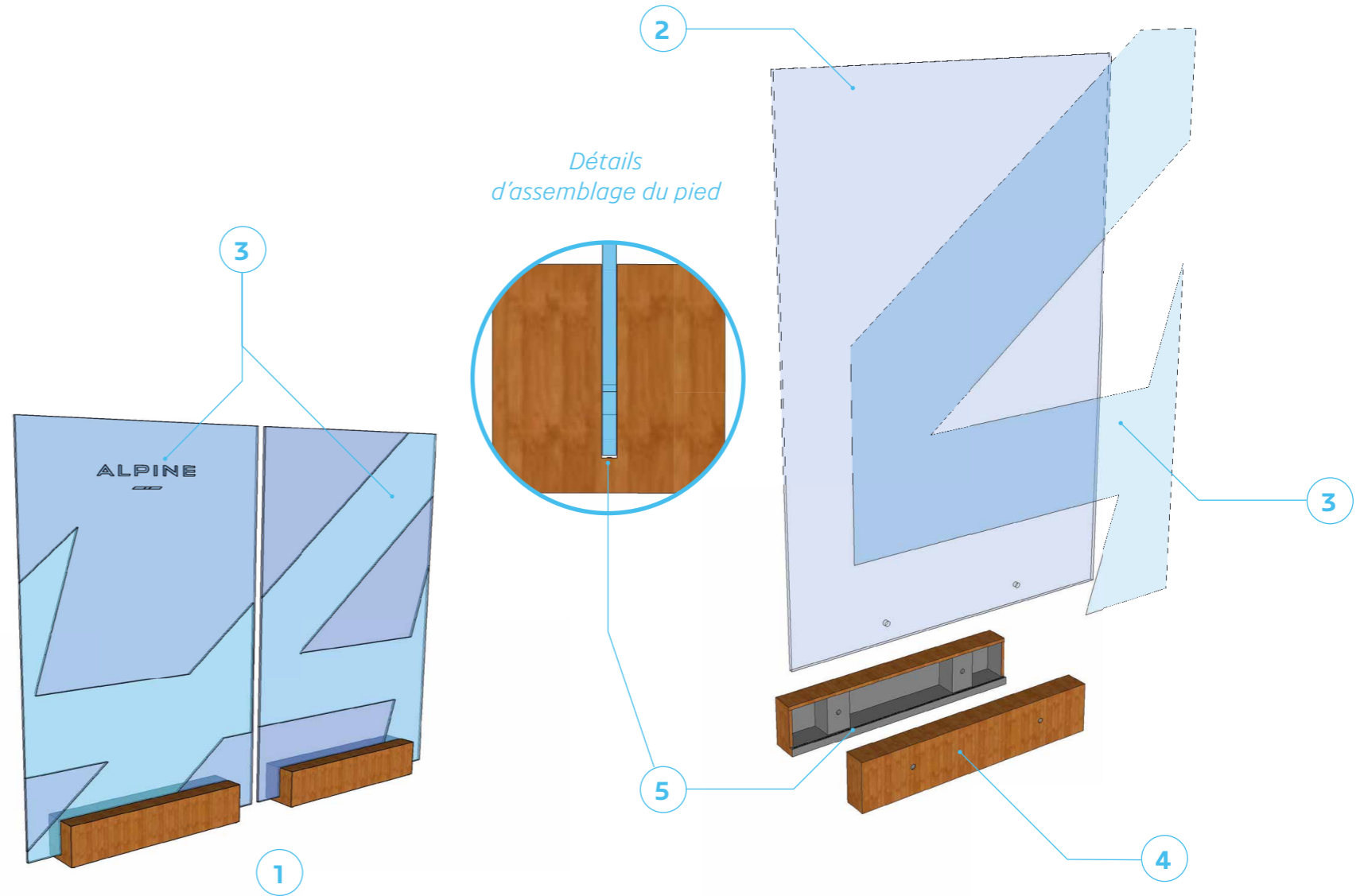
vue en situation



le claustra transparent descriptif

1. Vue de 2 modules
2. Verre ou PMMA coulé bleu transparent, référence Altuglas 100-13010 épaisseur 20 mm
3. Film effet verre sablé
3M Série 7725SE-300
4. Pietement stratifié noyer Unilin Aneto Walnut H581
Fixation du panneau / doit accueillir
le transformateur 9V LEDs
5. Rubans LEDs

prévoir une platine complémentaire

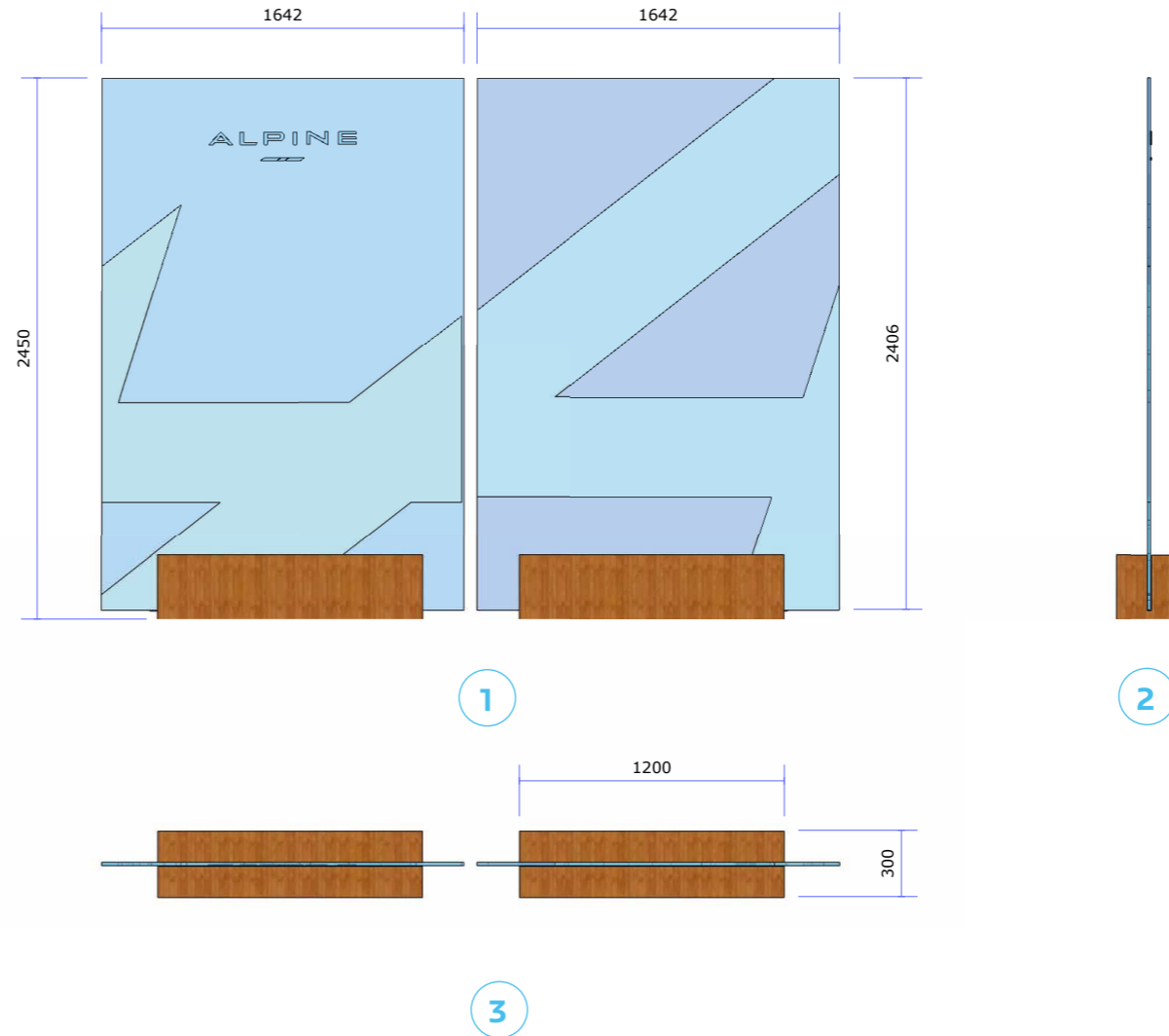


le claustra transparent

dimensions

1. vue de face
2. Profil
3. Dessus

prévoir une platine complémentaire



le totem intérieur

vue en situation

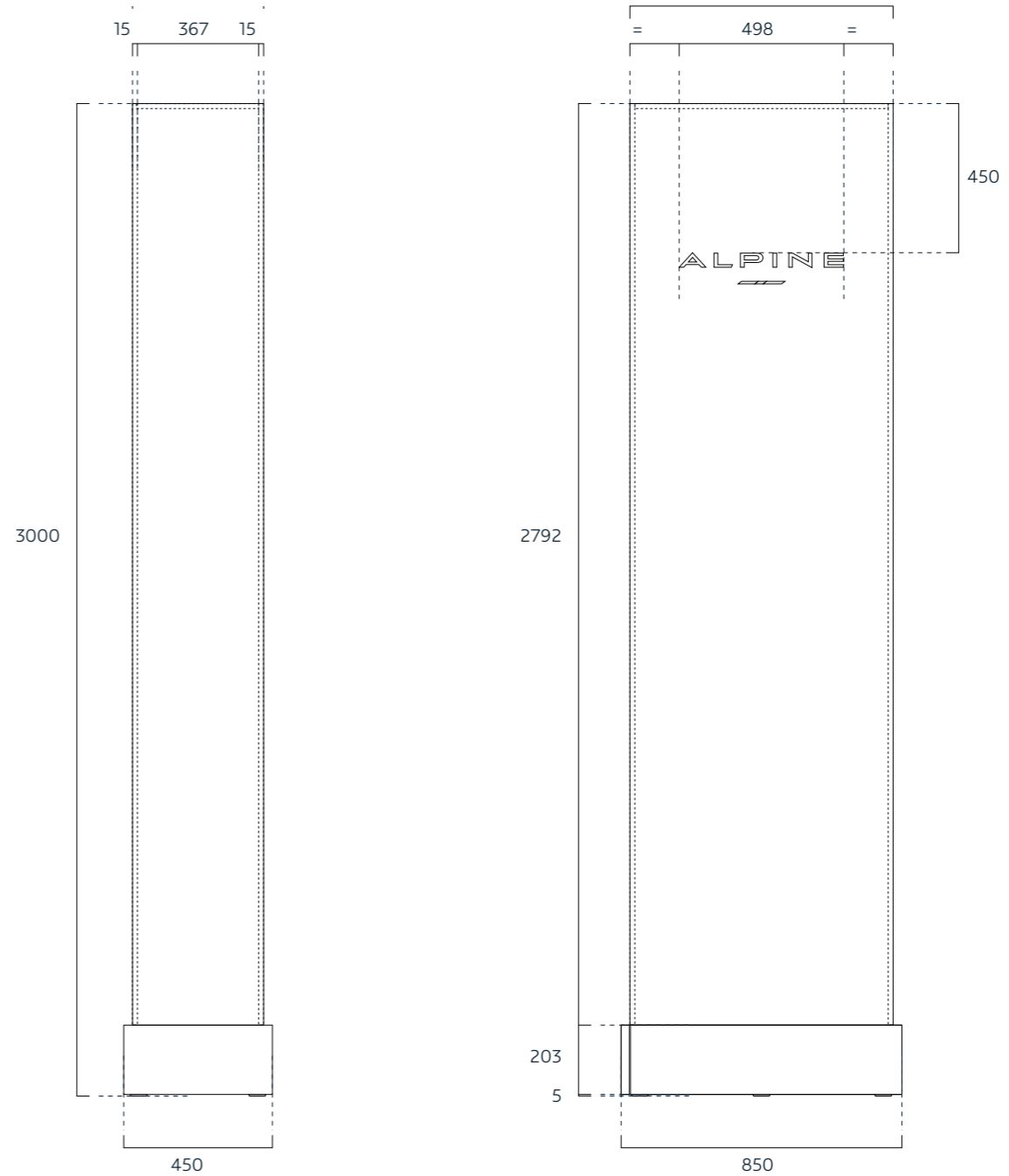


le totem intérieur

dimensions générales

Description

Le totem intérieur a pour dimensions :
H. 3000 x L. 850 x l. 450 mm.



le totem intérieur

les faces en PMMA

Description

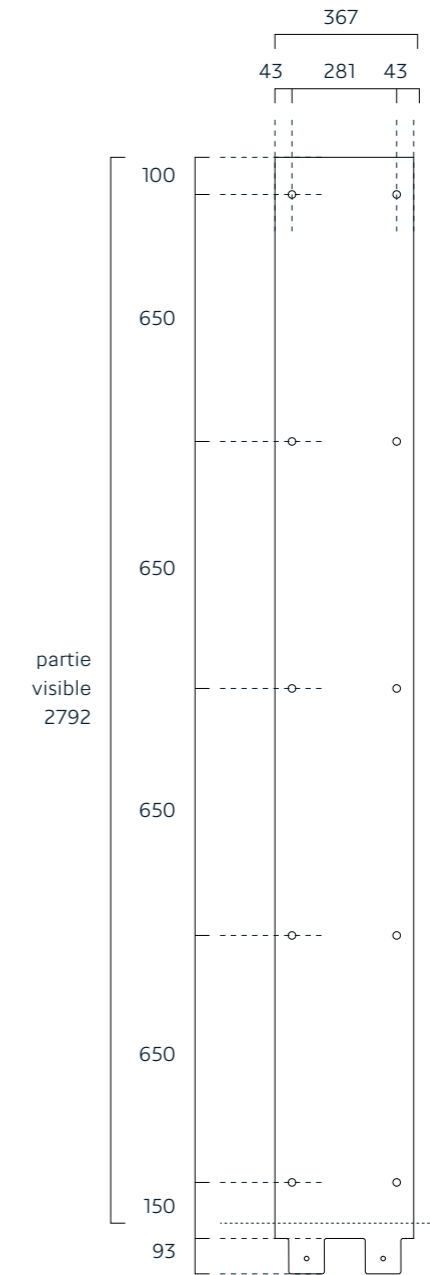
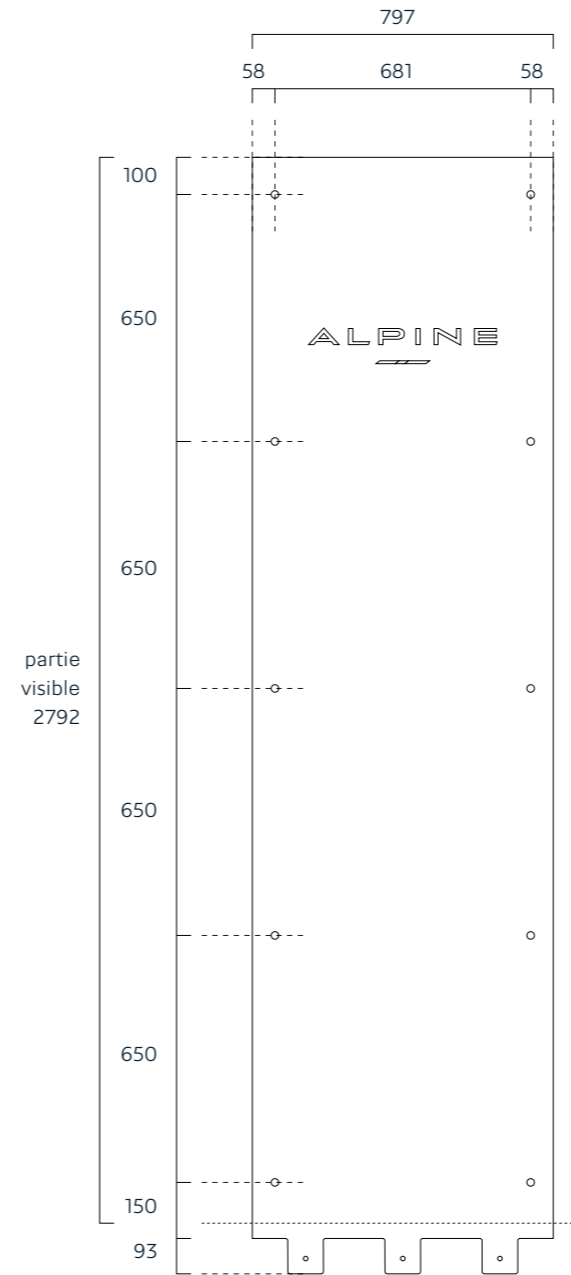
Le corps du totem intérieur est composé de panneaux de PMMA coulé bleu transparent de référence Altuglas 100-13010 d'épaisseur 15 mm.

Il est préconisé d'assembler ces panneaux à l'aide de pattes à glaces en finition chromée nécessitant le perçage des panneaux afin d'en assurer la fixation.

La signature Alpine présente sur les 2 grandes faces est réalisée en adhésif blanc (imprimé pour la partie drapeau).

Légende

- 1 Grande face.
- 2 Petite face.

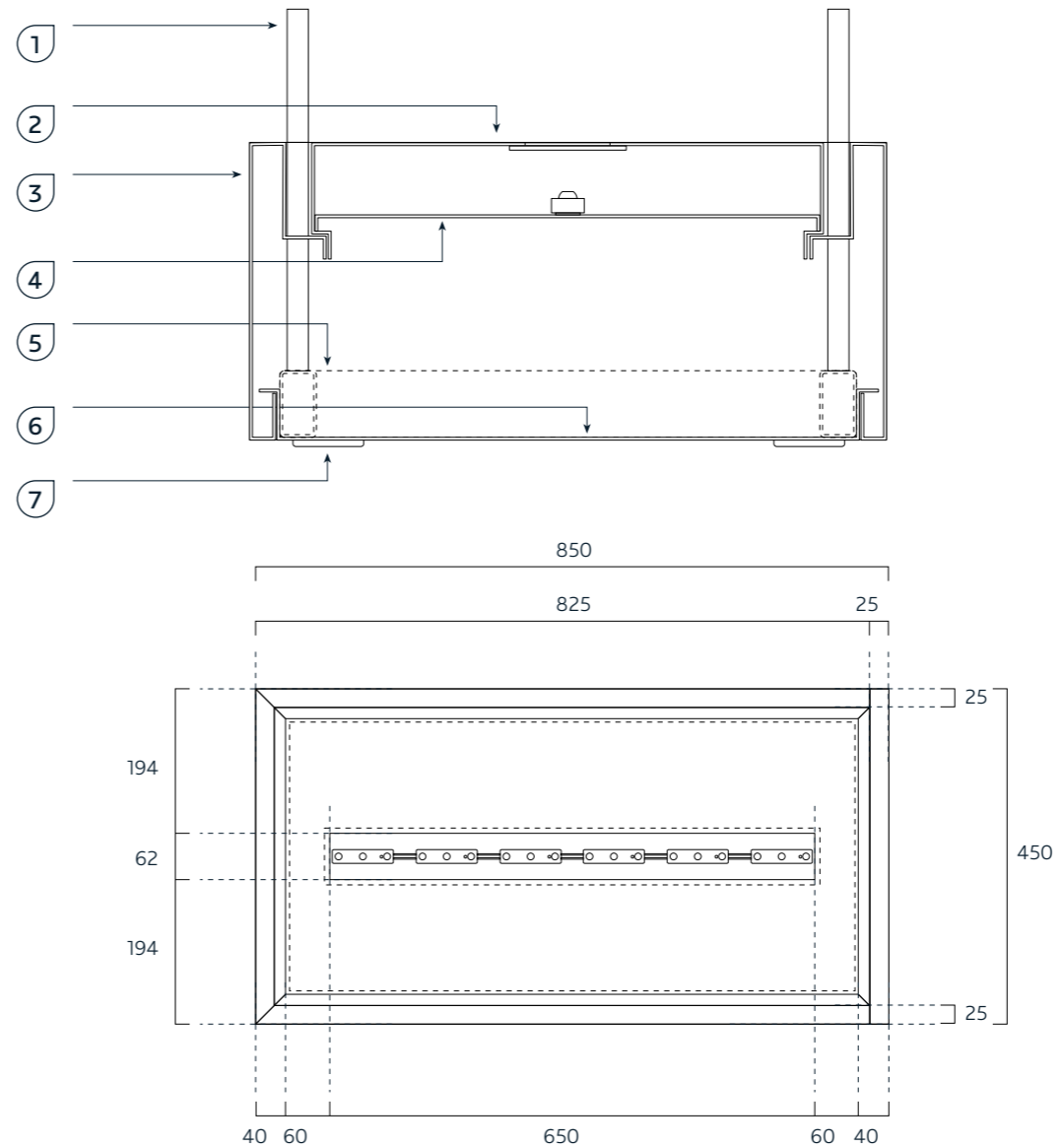


le totem intérieur

l'embase

Légende

- 1 Panneau de PMMA ép. 15 mm.
- 2 Face intérieure en tôle aluminium prélaqué gris foncé RAL 7021 comportant une découpe pour passage de la lumière avec protection par PMMA cristal ep. 3 mm.
- 3 Habillage de l'embase en tôle aluminium prélaqué gris foncé RAL 7021.
- 4 Réflecteur et support des leds en tôle aluminium prélaqué blanc RAL 9003 en finition mate.
- 5 Structure tubulaire en acier laqué gris foncé RAL 7021 ou protection par galvanisation.
- 6 Fond de l'embase en tôle aluminium prélaqué gris foncé RAL 7021.
- 7 Patins caoutchouc.

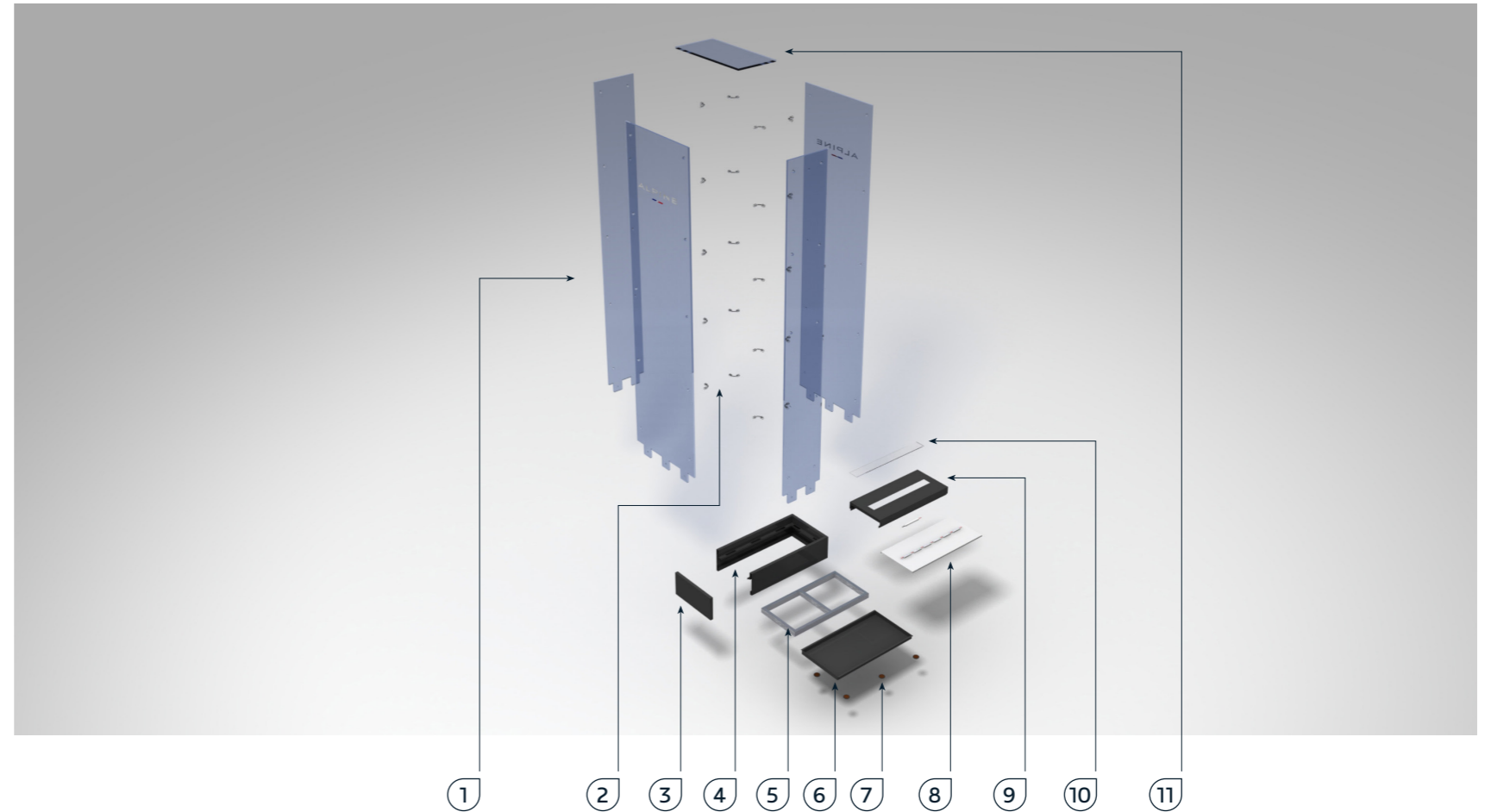


le totem intérieur

éclaté de principe

Légende

- 1 Panneau vertical en PMMA ép. 15 mm.
- 2 Pattes à glace.
- 3 Porte d'accès à l'équipement électrique en tôle aluminium prélaqué gris foncé RAL 7021.
- 4 Habillage de l'embase en tôle aluminium prélaqué gris foncé RAL 7021.
- 5 Structure tubulaire en acier.
- 6 Fond de l'embase.
- 7 Patins caoutchouc.
- 8 Réflecteur et support des chain-leds avec éclairage bleu.
- 9 Face intérieure en tôle aluminium prélaqué gris foncé RAL 7021.
- 10 PMMA cristal ep. 3 mm.
- 11 Panneau supérieur en PMMA ép. 15 mm.



le présentoir prix et USP

vue en situation

Description

1. Le présentoir est utilisé pour informer le client des caractéristiques, du prix et des options du véhicule présenté.
2. Il est également utilisé lors de la livraison des véhicules neufs pour accueillir le client.

La feuille de présentation du véhicule est rétro-éclairée par une boîte à lumière alimentée par batterie ou sur le secteur.

Il doit être connecté à une source d'alimentation secteur (220V) ou à une alimentation basse tension (12V) présente en principe sous les véhicules du showroom.

Nota

L'ensemble du dispositif est conçu pour une évolution digitale ultérieure.

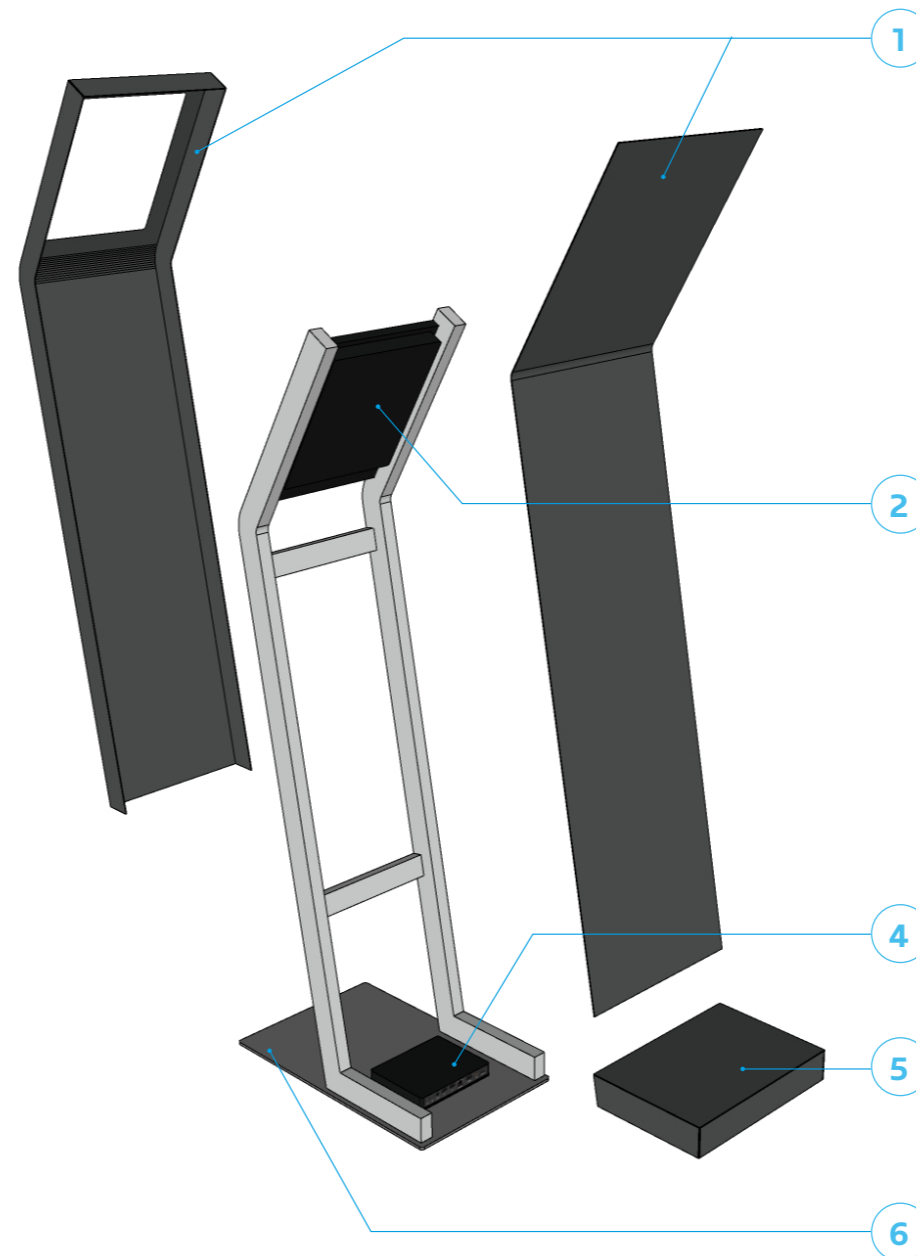


le présentoir prix et USP

éclaté de principe

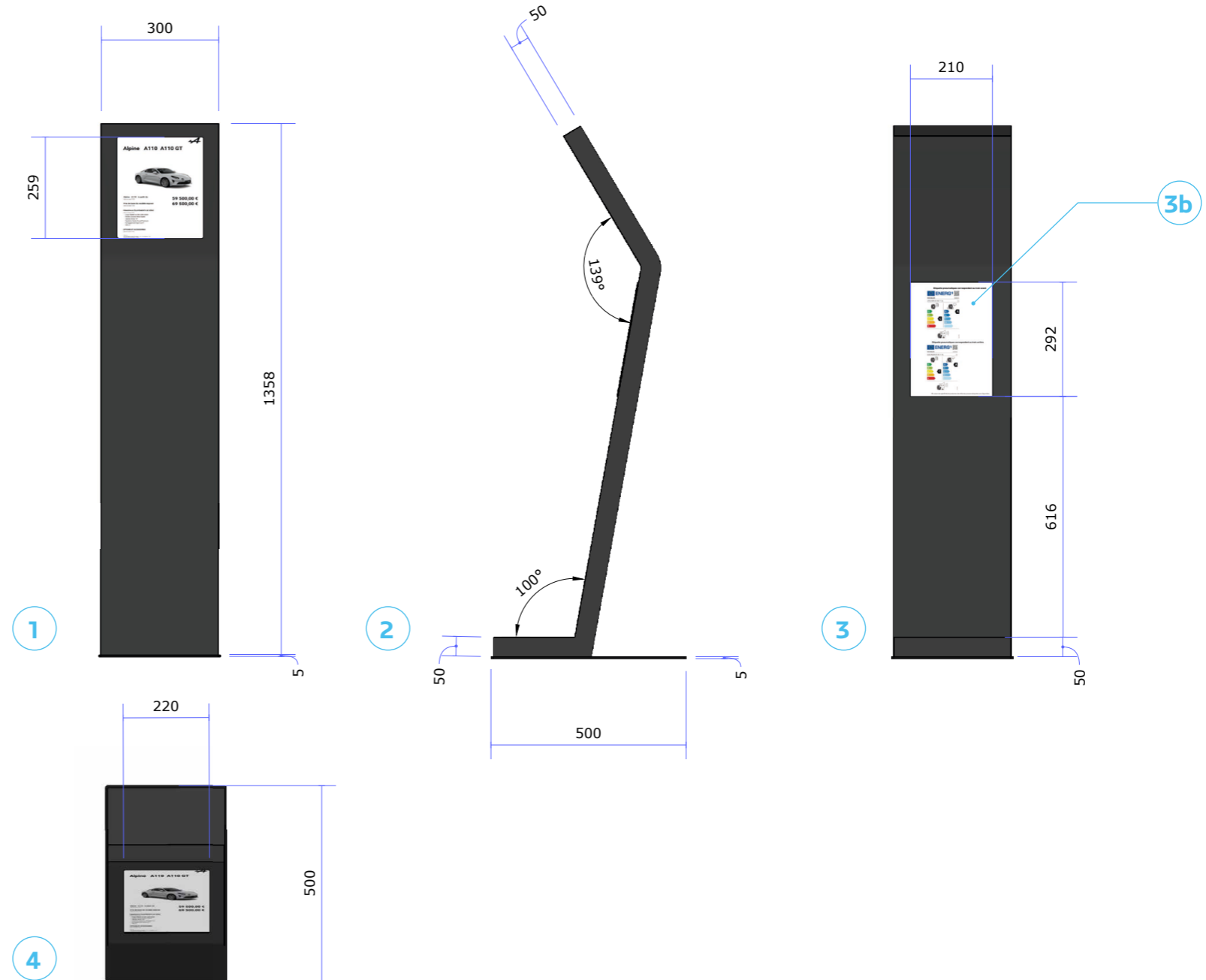
Description

1. Capot tôle 15/10 epoxy laqué gris RAL 7021 satiné
2. Boîte à lumière
3. Structure tube métal
4. Transformateur et rangement câble d'alimentation
5. Capot rangement epoxy laqué gris RAL 7021 satiné
6. Platine acier - ep. 5mm epoxy laqué gris RAL 7043 givré mat + Roulettes ou patin ?



le présentoir prix et USP dimensions

1. vue de face
2. vue de gauche
3. vue de dos
- 3b : option écran+ ou A4 papier retro-éclairé
4. vue de dessus



le présentoir prix et USP variante

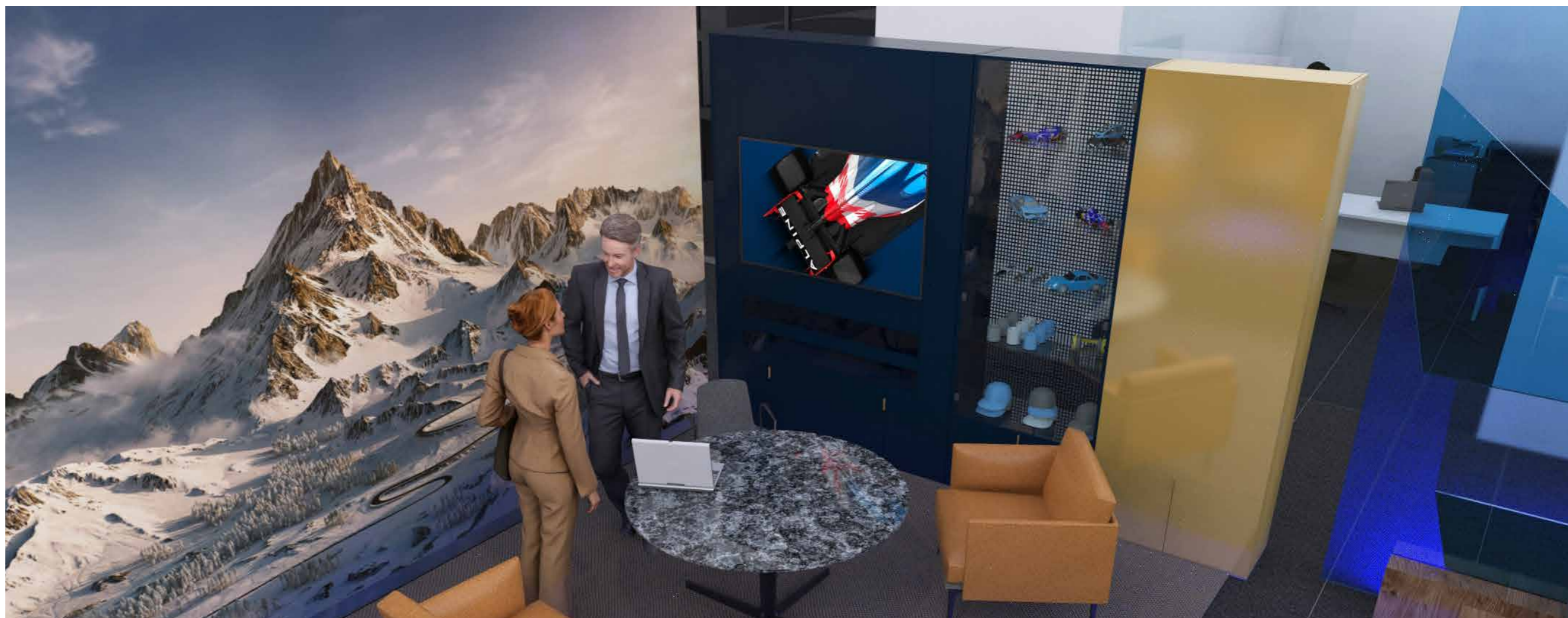
description

Si la législation du pays rend obligatoire l'affichage permanent des indices de consommation, une option d'écran additionnel ou A4 papier rétro-éclairé peut être intégré au dos du présentoir.



le configurateur

vue en situation



le mobilier de présentation

présentation

Description

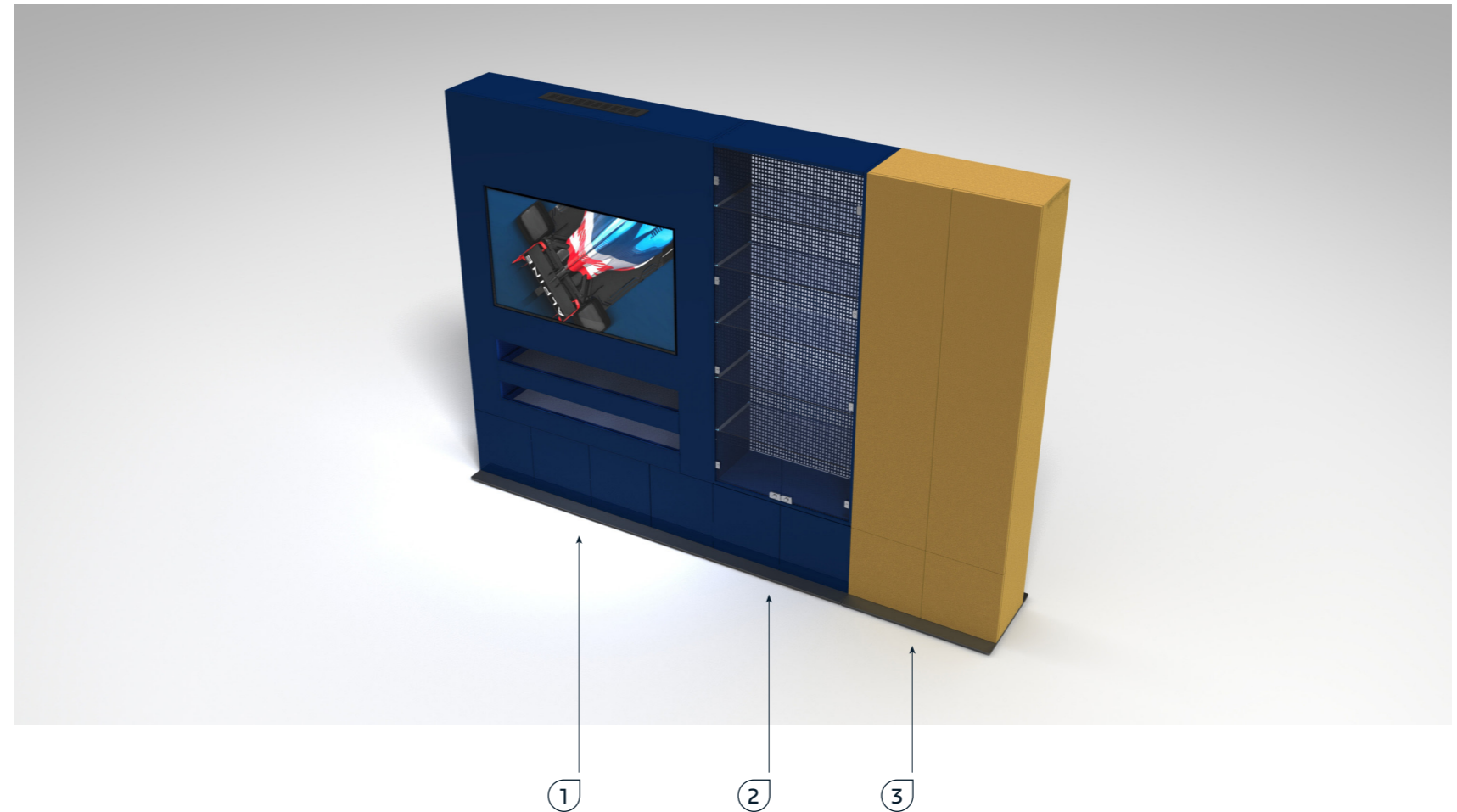
Le mobilier de présentation est réalisé en panneaux de particules avec un placage mélaminé.

Il se compose de 3 modules implantés sur des platines assurant sa stabilité.

Les modules sont accolés et assemblés par vis internes.

Légende

- 1 Module écran.
- 2 Module vitré.
- 3 Module de stockage.

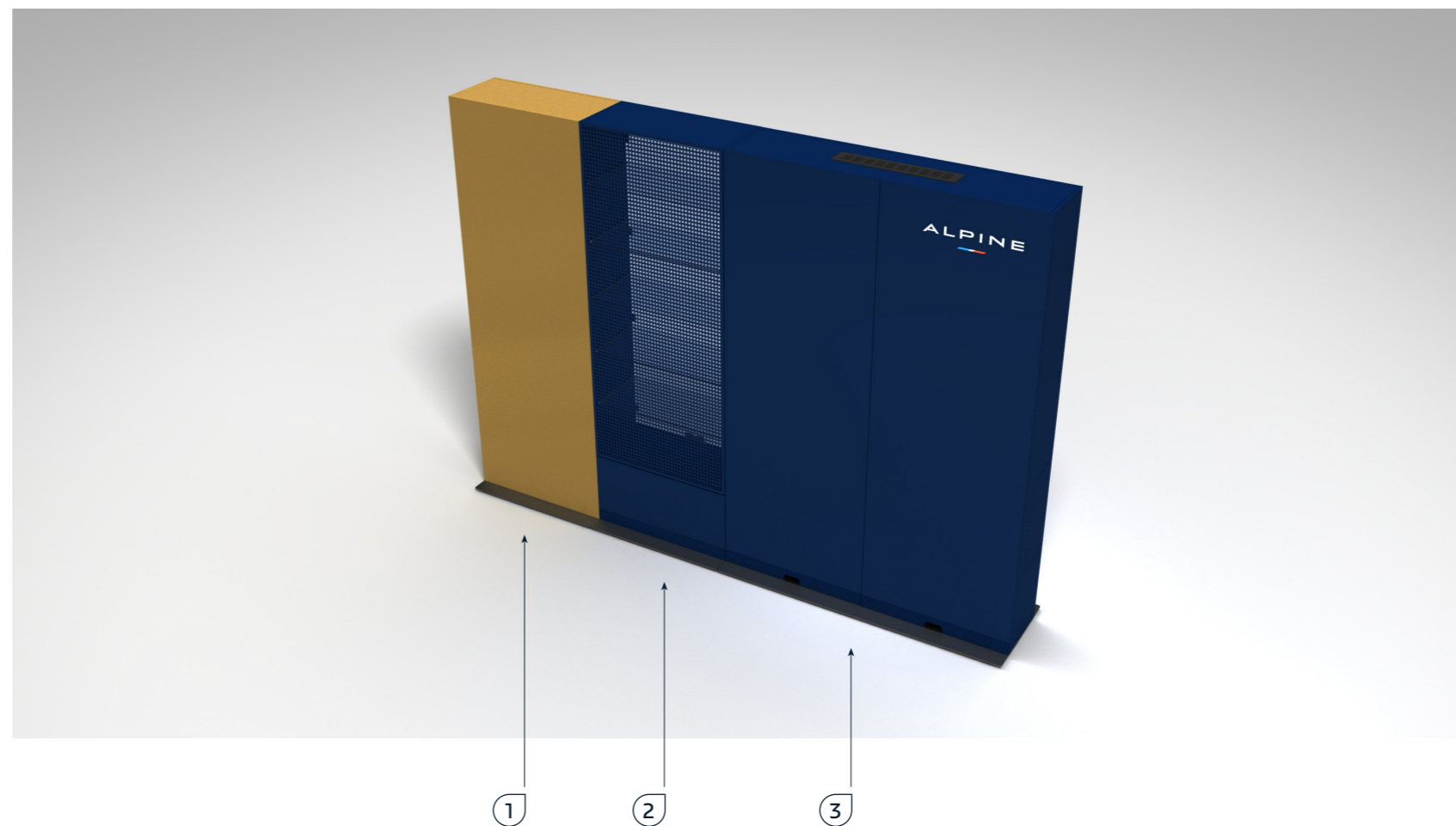


le mobilier de présentation

vue de l'arrière

Légende

- 1 Module de stockage.
- 2 Module vitré.
- 3 Module écran.



le mobilier de présentation

le module écran - la face avant

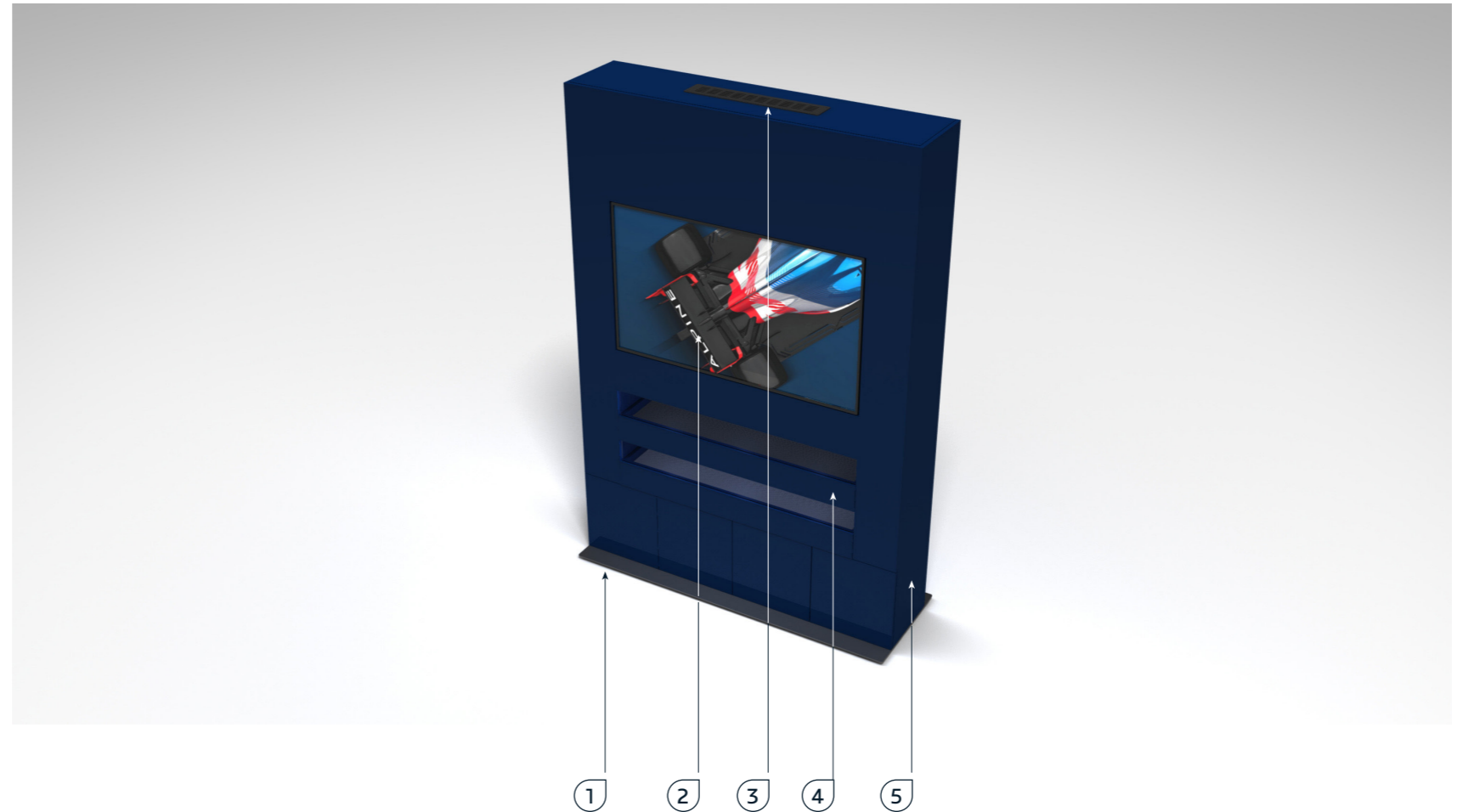
Description

Ce module comporte un écran de 55" implanté dans une niche.

Un matériel IT est intégré dans le corps de ce module nécessitant le passage en partie arrière d'un câble d'alimentation et d'un câble ethernet RJ 45.

On identifie les sous-ensembles suivants :

- 1 la platine.
- 2 L'écran vidéo de Samsung QMR 55".
- 3 La face supérieure avec la grille de ventilation.
- 4 Les tiroirs de présentation des miniatures.
- 5 L'habillage en panneaux de particules avec placage mélaminé bleu nuit.

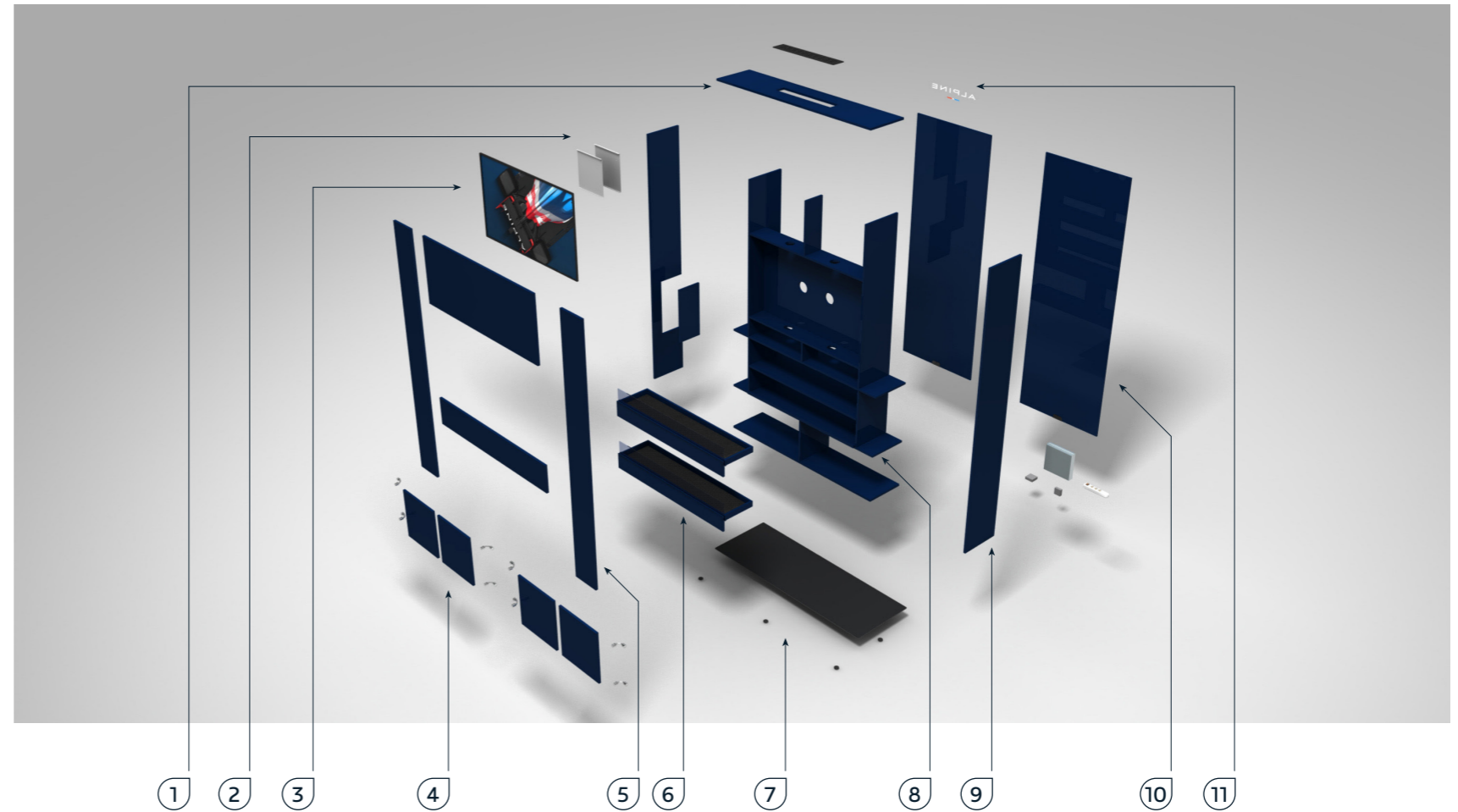


le mobilier de présentation

le module écran - éclaté de principe

Légende

- 1 Panneau supérieur percé avec grille d'aération.
- 2 Support du téléviseur.
- 3 Téléviseur.
- 4 Portes basses en bois.
- 5 Habillage de la face avant en panneaux de particules avec placage mélaminé bleu nuit.
- 6 Tiroirs de présentation des miniatures.
- 7 Platine avec patins en caoutchouc.
- 8 Structure interne en bois.
- 9 Panneau d'habillage latéral.
- 10 Panneau d'habillage arrière.
- 11 Signature Alpine réalisée en adhésif.



le mobilier de présentation

le module vitré - la face avant

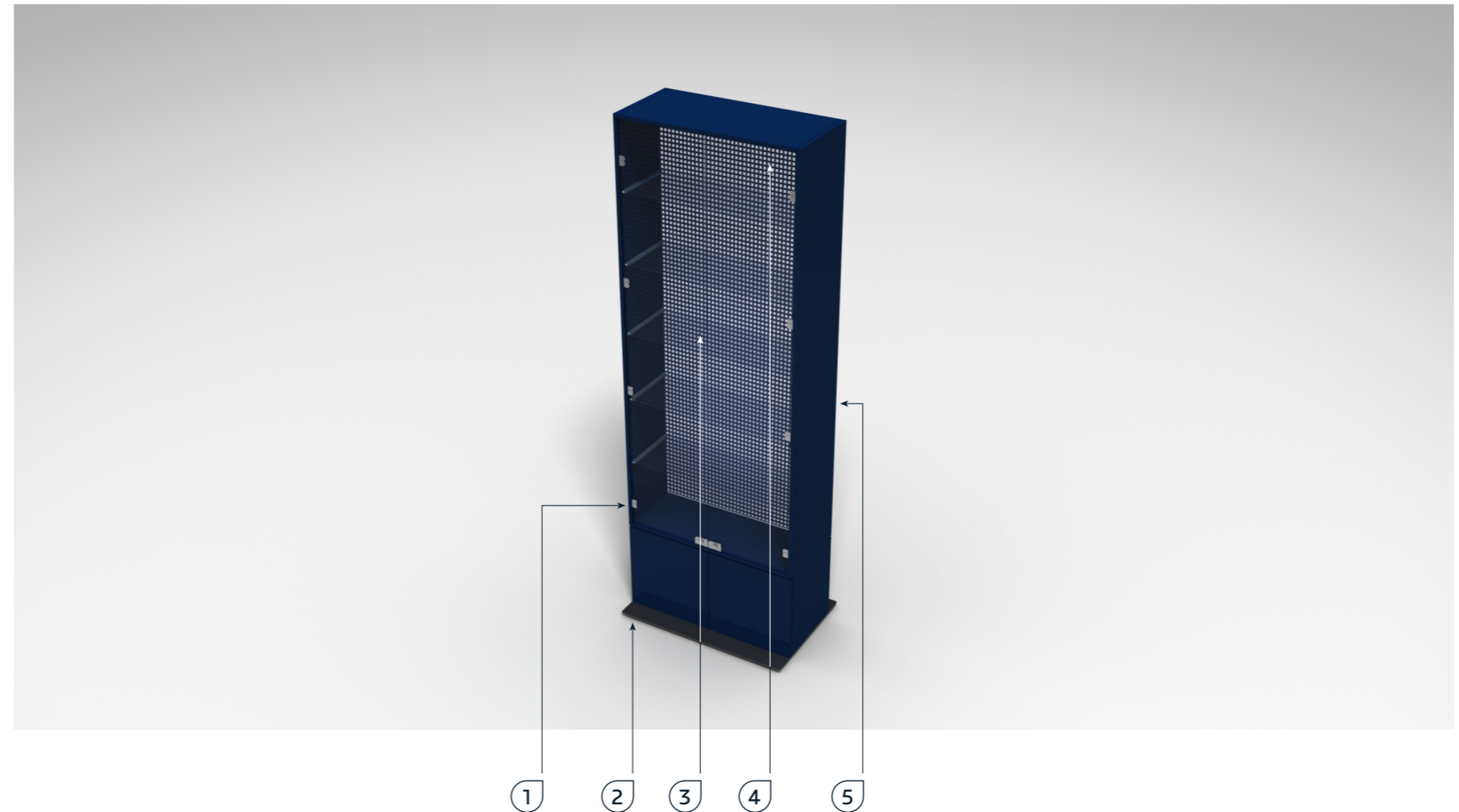
Description

Ce module comporte, en partie basse, 2 portes en bois et en partie haute, 2 portes vitrées.

Des tablettes en verre sont espacées régulièrement, fixées sur les montants verticaux via des profilés aluminium intégrant un éclairage par leds.

La partie arrière est constituée d'une tôle perforée en acier à bords tombés reprise sur les montants en bois sans visserie apparente.

- 1 Charnières en finition chromée.
- 2 Platine acier avec patins en caoutchouc.
- 3 Tablettes en verre ultra blanc.
- 4 Tôle arrière perforée.
- 5 Habillage en panneaux de particules avec placage mélaminé bleu nuit.

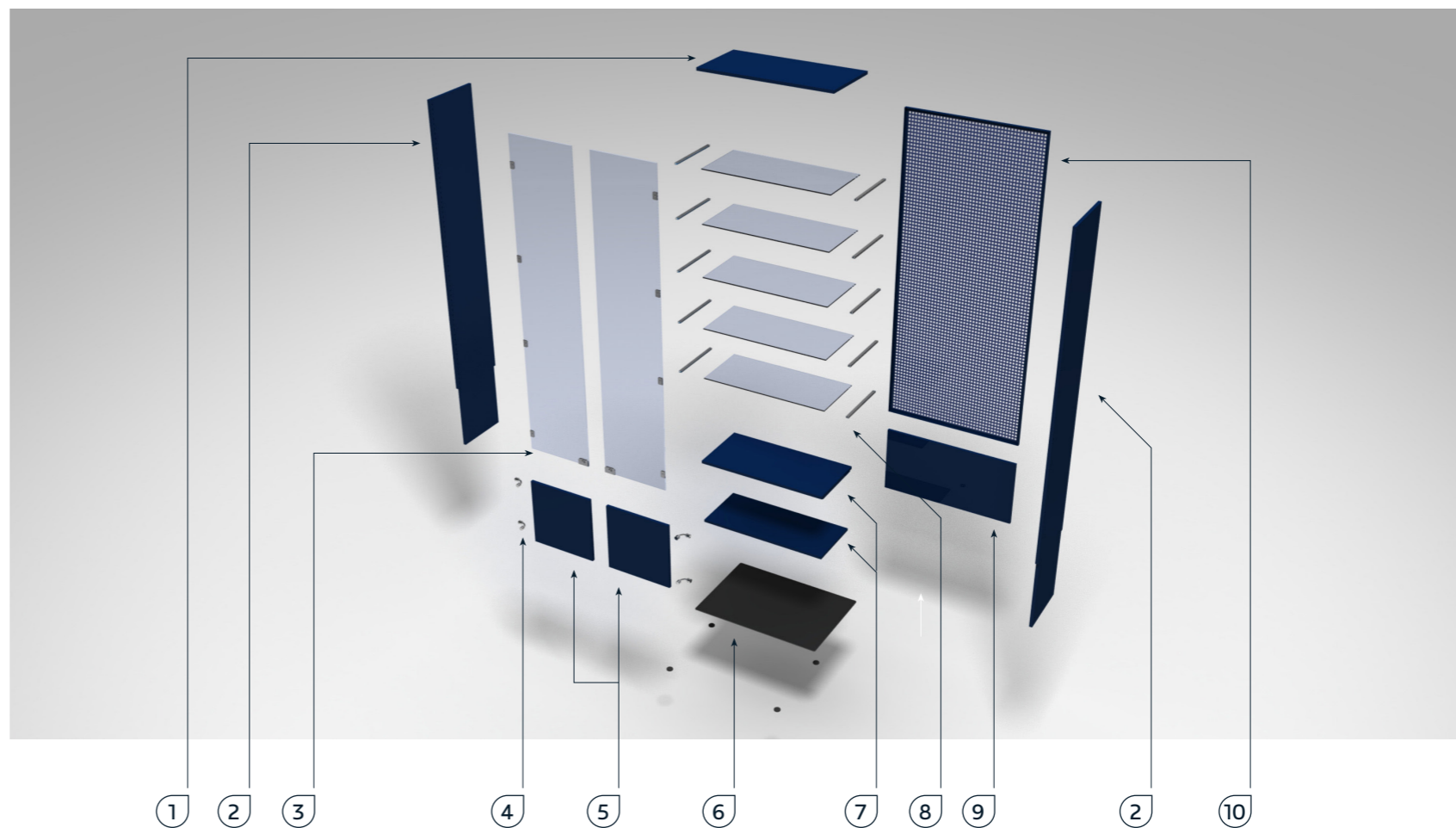


le mobilier de présentation

le module vitré - éclaté de principe

Légende

- 1 Panneau supérieur en panneau de particules avec placage mélaminé bleu nuit.
- 2 Habillage périphérique en panneaux de particules avec placage mélaminé bleu nuit.
- 3 Portes en verre ultra blanc sécurit.
- 4 Charnières intégrées au dos des portes.
- 5 Portes basses en bois.
- 6 Platine avec patins en caoutchouc.
- 7 Tablettes intermédiaires en panneau de particules avec placage mélaminé bleu nuit.
- 8 Tablettes en verre ultra blanc sécurit.
- 9 Panneau arrière en panneau de particules avec placage mélaminé bleu nuit.
- 10 Fond en tôle acier perforée laquée bleu nuit.

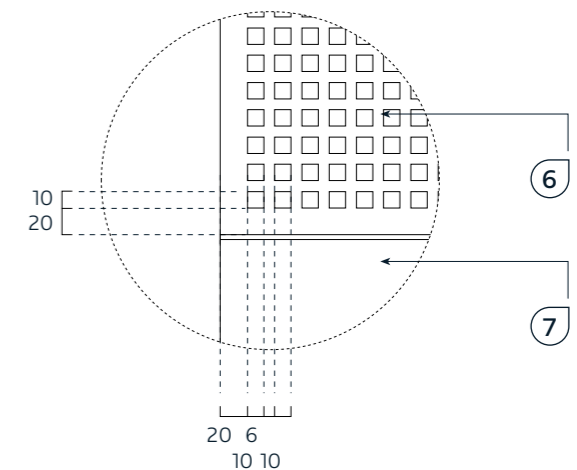
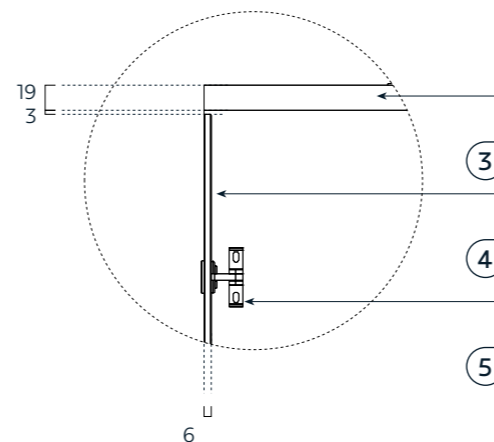
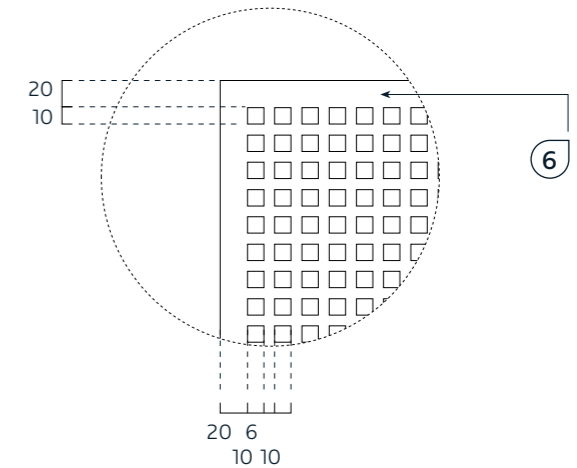
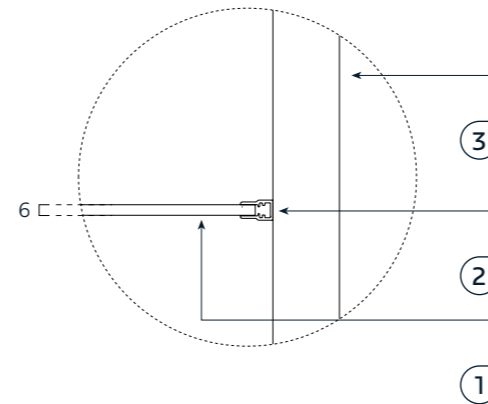


le mobilier de présentation

détails du module vitré

Légende

- 1 Tablette en verre ultra blanc ép. 6 mm avec chanfrein de sécurité.
- 2 Profilé aluminium de fixation de la tablette avec ruban led intégré, éclairage blanc RAL 6500°K.
- 3 Panneau MDF avec placage mélaminé bleu nuit ép. 19 mm.
- 4 Porte en verre ultra blanc ép. 6 mm avec chanfrein de sécurité périphérique.
- 5 Charnière en finition chromée avec perçage de la porte vitrée pour reprise.
- 6 Panneau acier laqué bleu nuit avec perforation carrée de 10 mm espacée de 6 mm.
- 7 Panneau bas en MDF avec placage mélaminé bleu nuit ép. 19 mm. Chants plaqués ép. 0,5 à 0,8 mm de couleur de la face.



le mobilier de présentation

le module de rangement - la face avant

Description

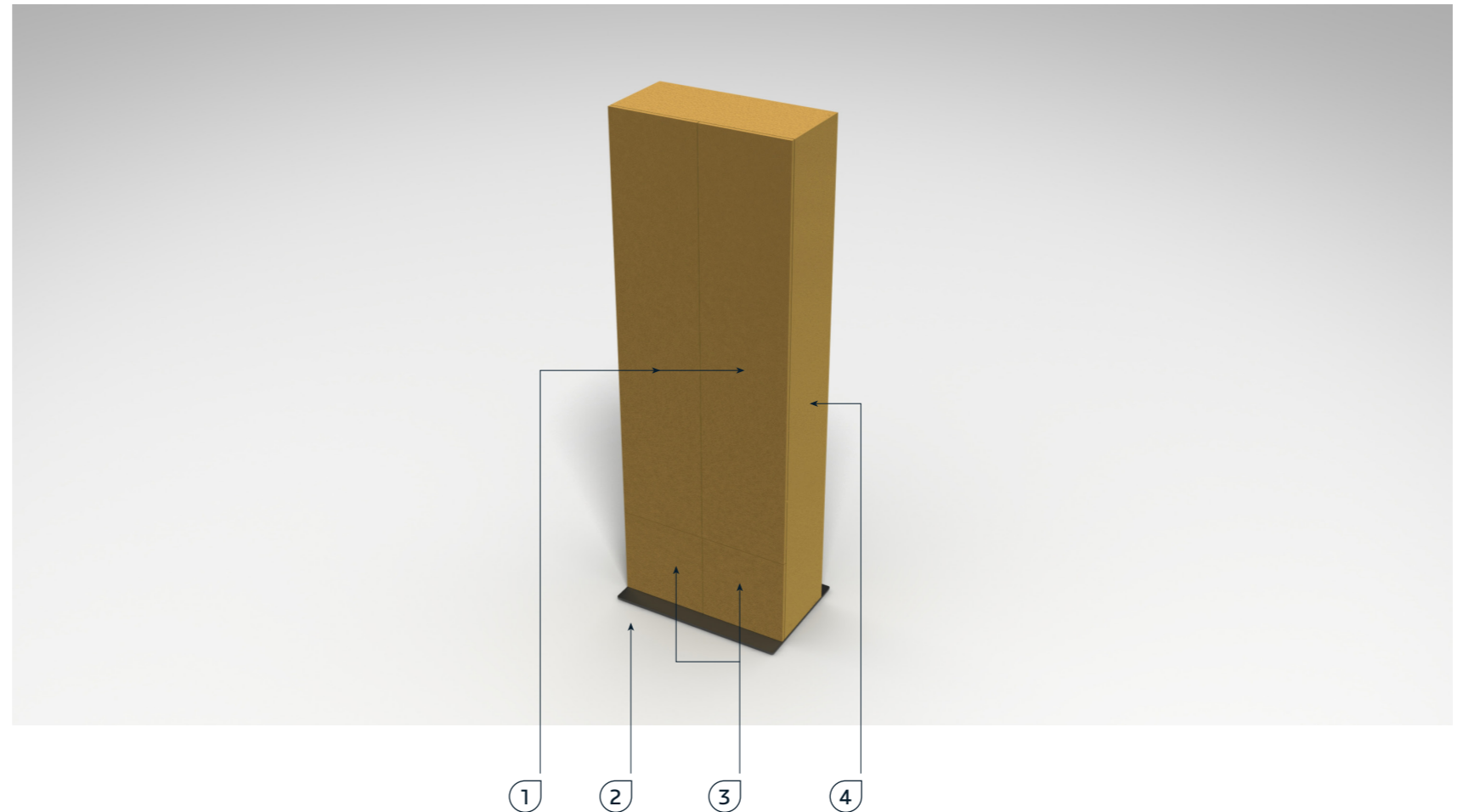
Ce module comporte, en partie basse, 2 portes en bois et en partie haute, 2 autres portes en bois.

Des tablettes en bois réglables sont fixées sur les montants verticaux via des taquets.

La partie arrière est constituée d'un panneau en bois en une seule pièce.

Toutes les surfaces en bois sont plaquées en mélaminé en finition or métallisé.

- 1 Portes supérieures en panneaux de particules avec placage en mélaminé en finition or métallisé.
- 2 Platine acier avec patins en caoutchouc.
- 3 Portes inférieures en panneaux de particules avec placage en mélaminé en finition or métallisé.
- 4 Habillage périphérique en panneaux de particules avec placage mélaminé or métallisé.

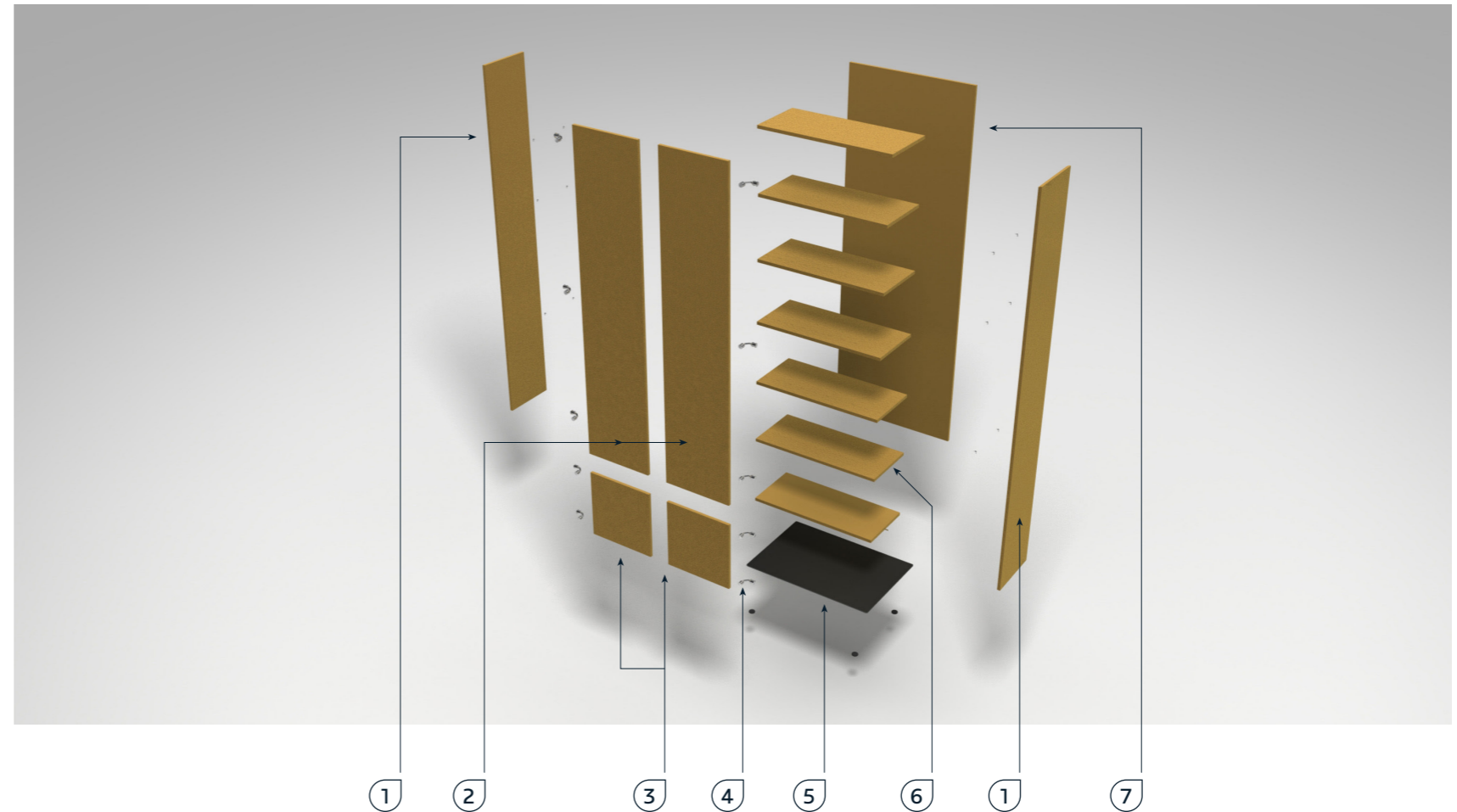


le mobilier de présentation

le module de rangement - éclaté de principe

Légende

- 1 Habillage périphérique en panneaux de particules avec placage mélaminé or métallisé.
- 2 Portes supérieures.
- 3 Portes inférieures.
- 4 Charnières intégrées en finition chromée.
- 5 Platine acier avec patins en caoutchouc.
- 6 Tablettes en panneaux de particules avec placage mélaminé or métallisé.
- 7 Habillage arrière en une pièce en panneaux de particules avec placage mélaminé or métallisé.

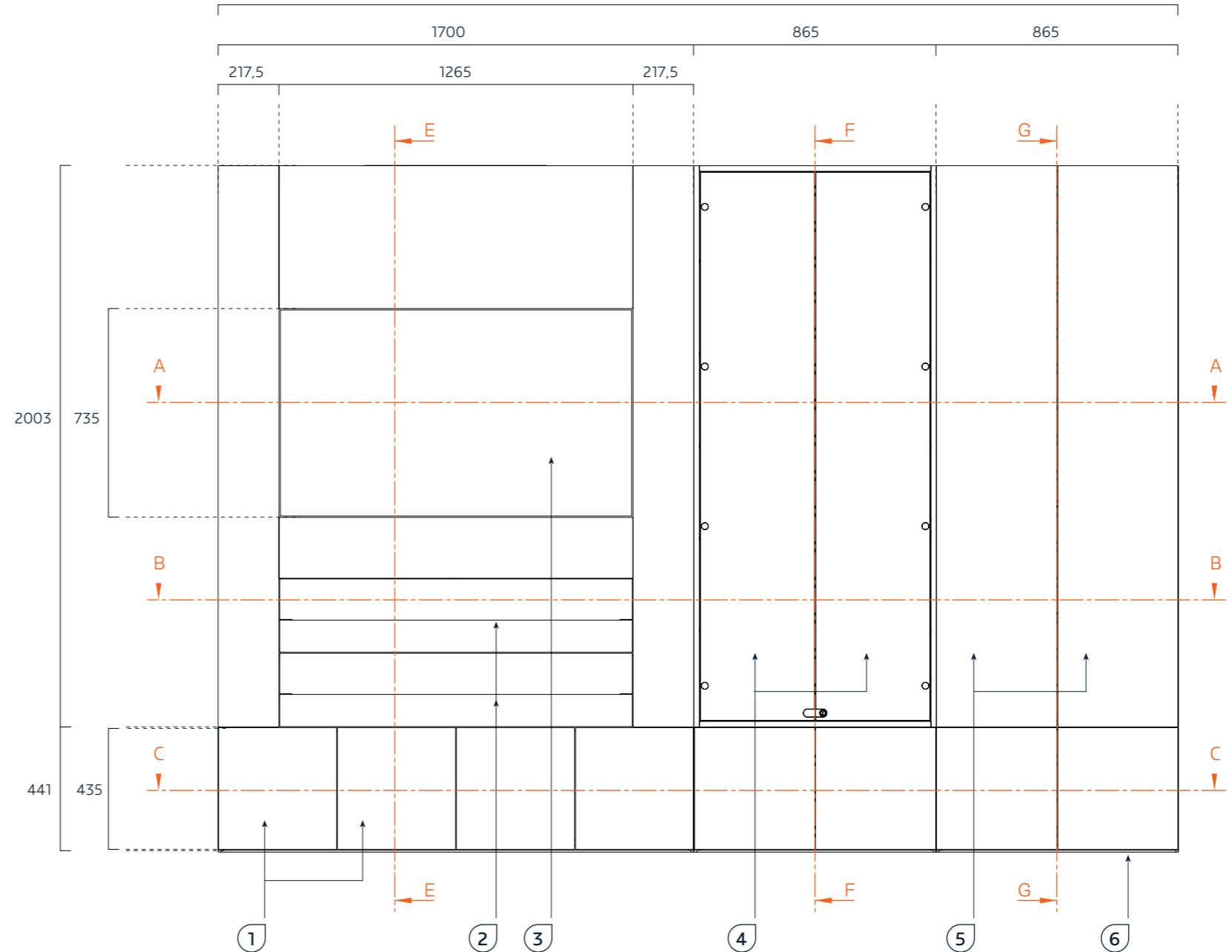


le mobilier de présentation

la face avant

Légende

- 1 Portes en bois.
- 2 Tiroirs.
- 3 Niche pour écran Samsung QMR 55" de dimensions L. 1235 x H. 708 x P. 46 mm.
- 4 Portes vitrées.
- 5 Portes de placard en bois.
- 6 Platines en acier.

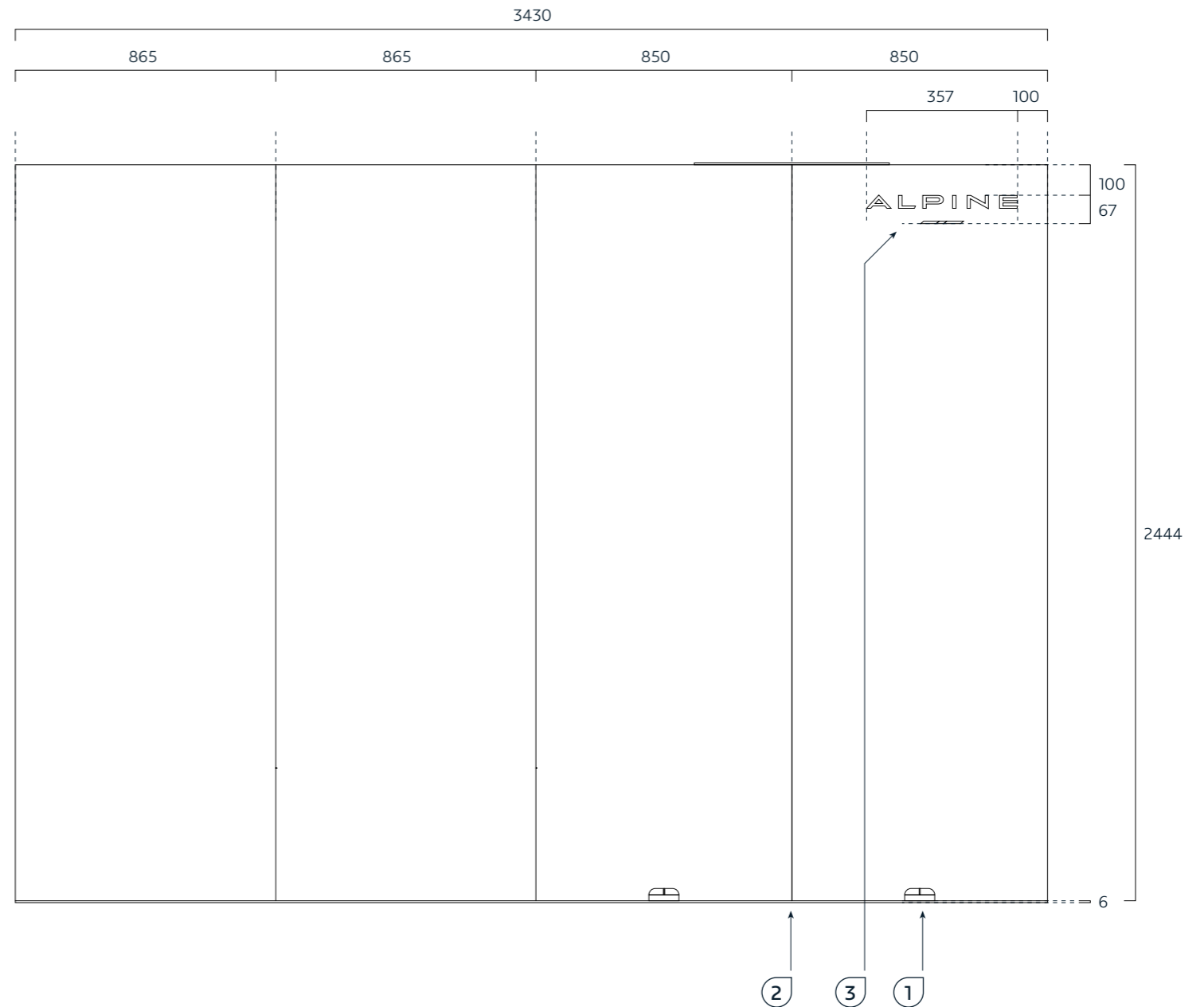


le mobilier de présentation

la face arrière

Légende

- 1 Passage des câbles.
- 2 Joint bord à bord.
- 3 Signature Alpine en adhésif.

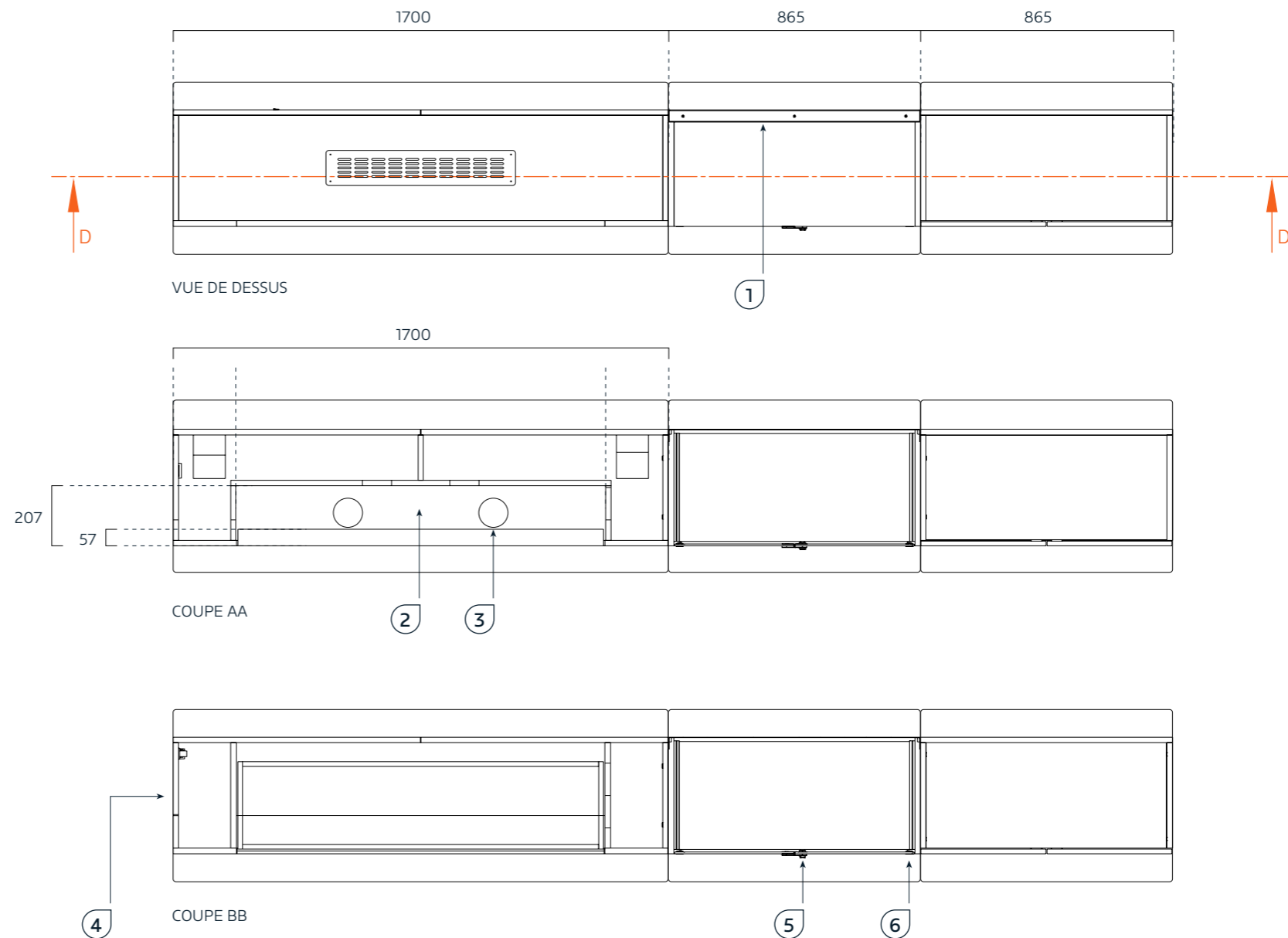


le mobilier de présentation

vue de dessus et coupes AA & BB

Légende

- 1 Panneau en acier perforé.
- 2 Niche d'intégration du téléviseur.
- 3 Trous de ventilation de la niche.
- 4 Trappe d'accès au matériel IT.
- 5 Serrure de fermeture des portes vitrées.
- 6 Charnières des portes vitrées.

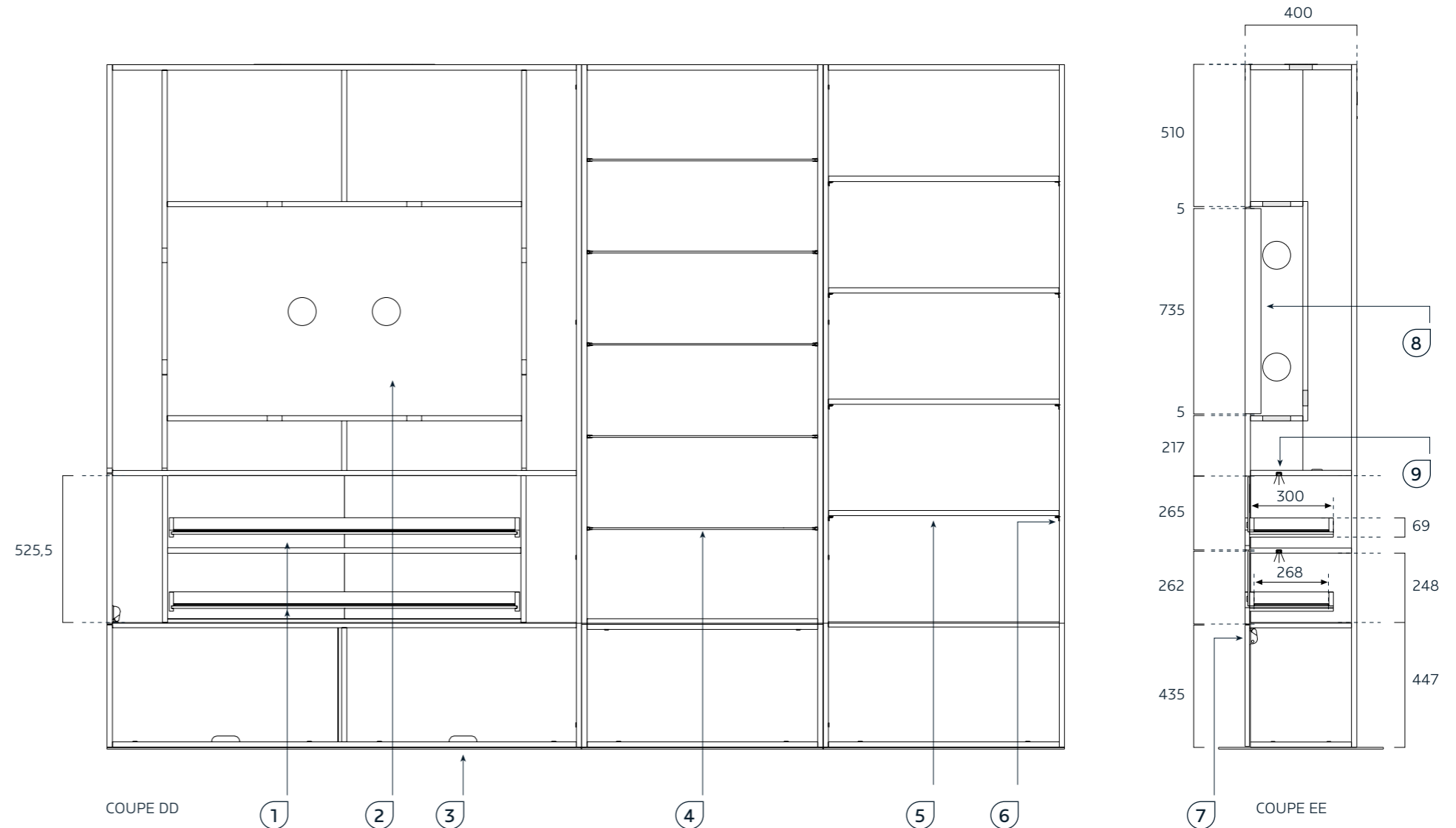


le mobilier de présentation

coupe DD et coupe EE

Légende

- 1 Tiroir monté sur glissières Push/Latch.
- 2 Niche du téléviseur Samsung QM55R.
Dimensions :1253,8 x 734,6 x 56,7 mm.
- 3 Passage des câbles en face arrière.
- 4 Tablette en verre sécurit ultra blanc 6 mm
montée sur profilé aluminium avec ruban
leds blanc 6000° K.
- 5 Tablettes en MDF avec placage or.
- 6 Taquets réglables en finition chromée.
- 7 Fermeture des portes de type Push/Latch.
- 8 Téléviseur Samsung QM55R.
Dimensions :1253,8 x 734,6 x 56,7 mm.
- 9 Réglette d'éclairage en aluminium avec
ruban leds 6000°K et profilé en PMMA blanc
diffusant. Incrustation à fleur du panneau
en bois.

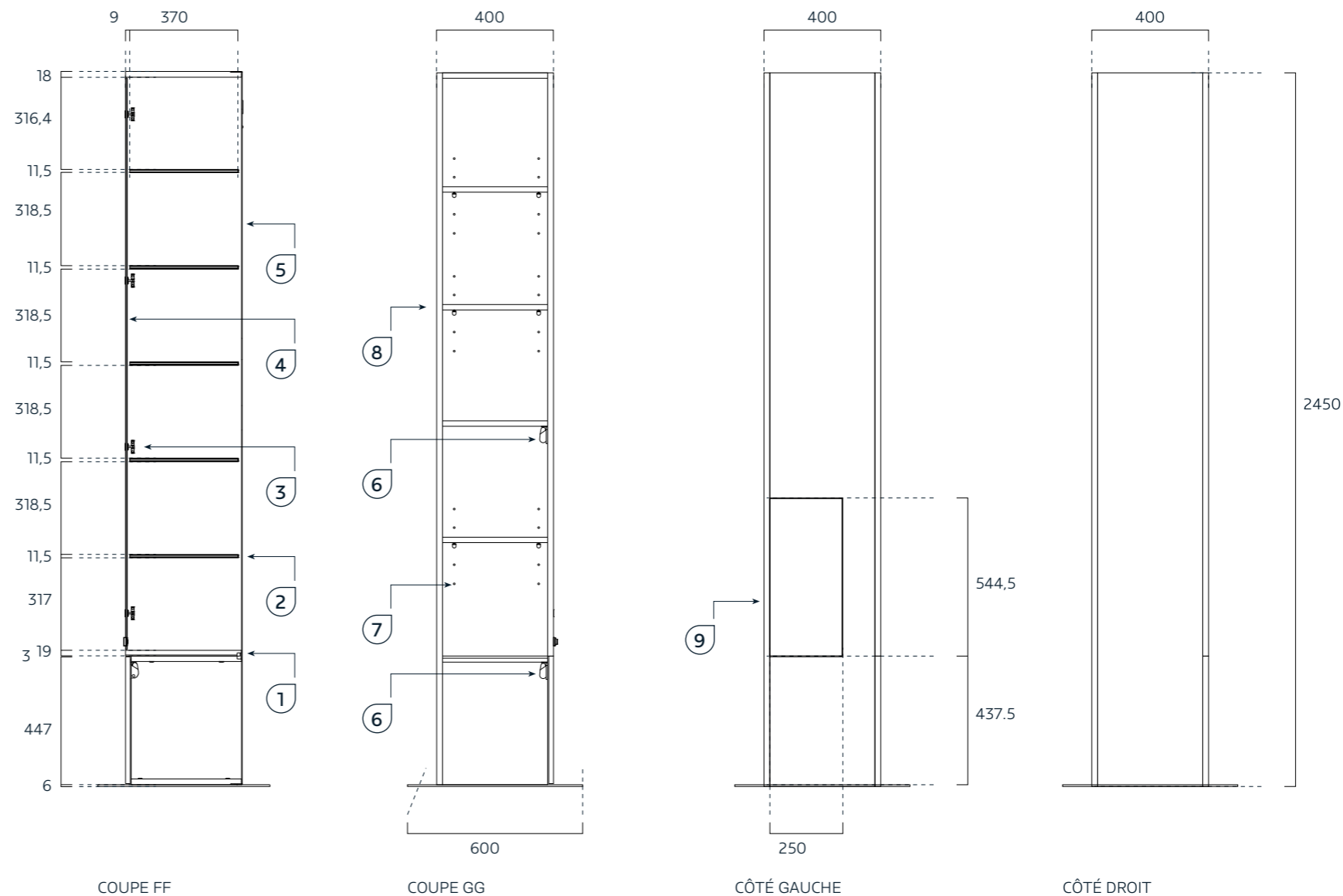


le mobilier de présentation

coupe FF, coupe GG et vues de côté

Légende

- 1 Tablette en bois avec chant visible en face avant.
- 2 Tablette en verre sécurit ultra blanc 6 mm.
- 3 Charnières de reprise des portes vitrées.
- 4 Portes en verre sécurit ultra blanc 6 mm montée sur 4 points de reprise.
- 5 Face arrière en tôle perforée laquée bleu nuit.
- 6 Fermeture des portes de type Push/Latch.
- 7 Perçage pour réglage des tablettes.
- 8 Tablettes en MDF avec placage or.
- 9 Trappe d'accès au matériel IT.



4.

Les mobiliers standards

l'espace de vente

Large : table ovale

Small et Medium : table ronde



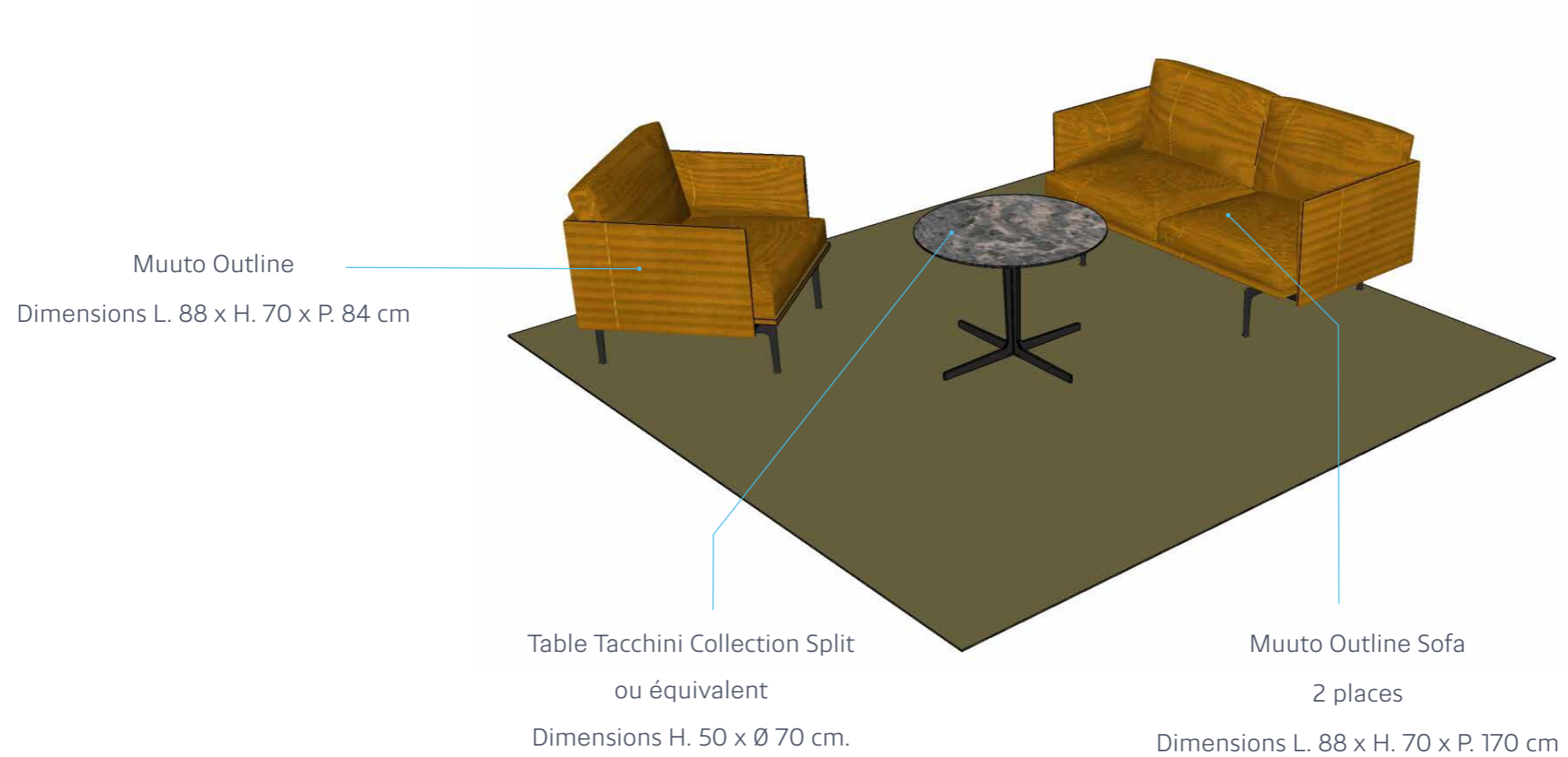
Table Tacchini Collection Split
Dimensions H. 75 x L. 180 x P. 110 cm.



Table Tacchini Collection Split
Dimensions H. 75 x Ø 127 cm.

l'espace lounge Small

la banquette 2 places + 1 fauteuil
la petite table basse en marbre



l'espace lounge - Medium - Large

la banquette 2 places + 2 fauteuils

la table connectée (cf; p.86)

Muuto Outline
Dimensions L. 88 x H. 70 x P. 84 cm

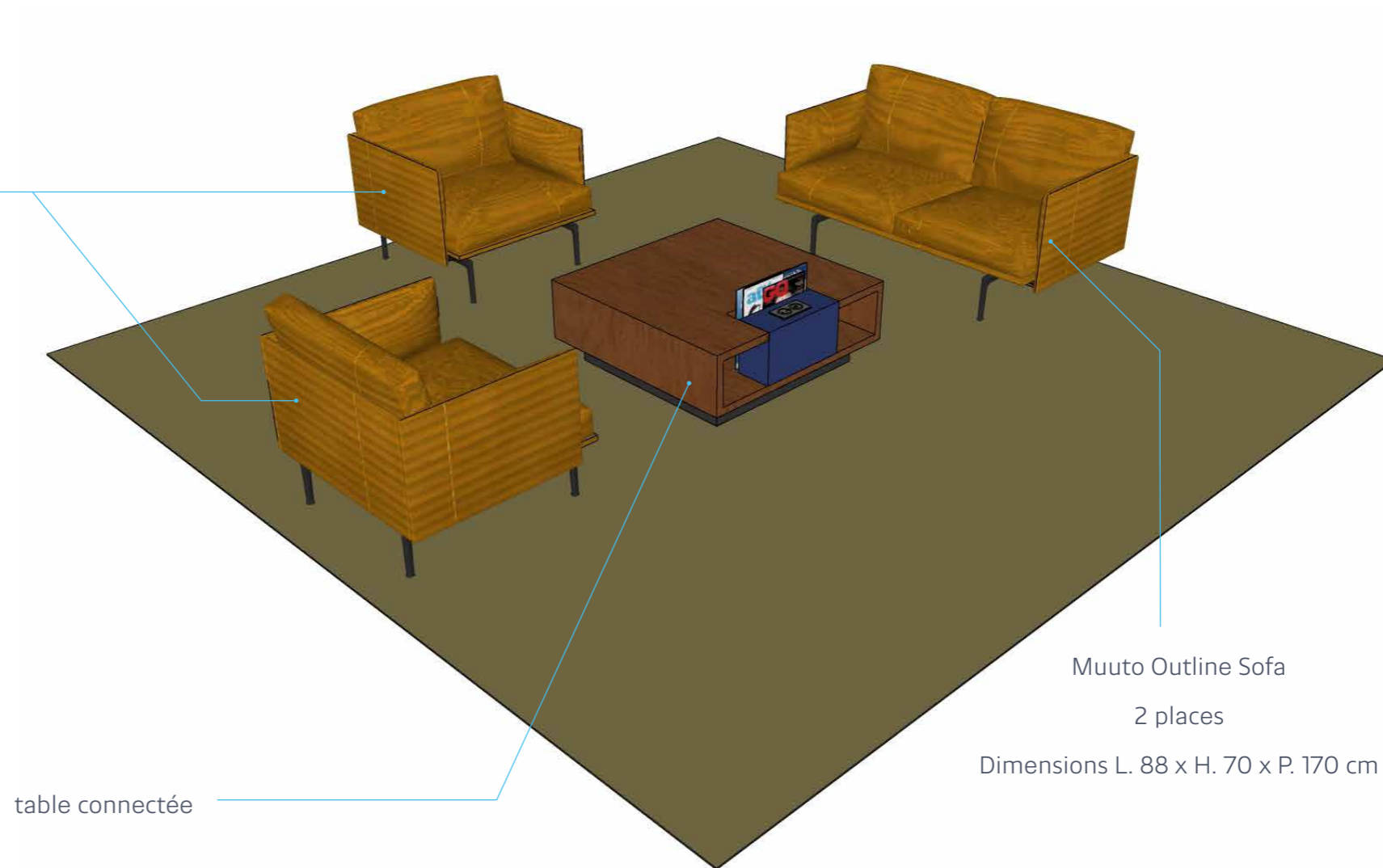


table connectée

Muuto Outline Sofa
2 places
Dimensions L. 88 x H. 70 x P. 170 cm

le mobilier d'accueil

généralités

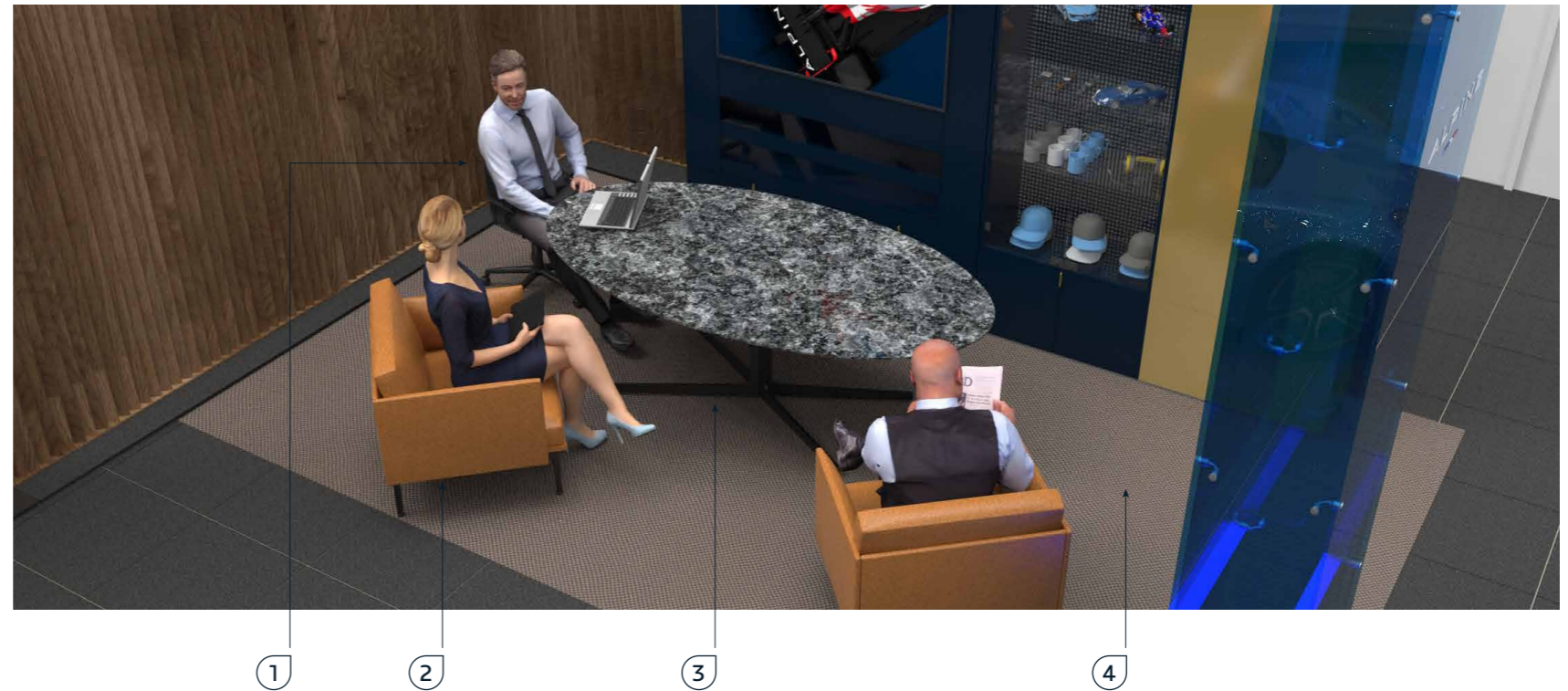
Présentation

Le mobilier permet d'accueillir les clients dans de bonnes conditions.

Il se compose d'une table, de fauteuils à l'usage des clients et d'une chaise, le tout disposé sur un tapis beige.

Légende

- 1 La chaise du conseiller.
- 2 Le fauteuil clients.
- 3 La table.
- 4 Le tapis.



le mobilier d'accueil

la chaise Lottus Enea high

Description

Fixe ou pivotante, la chaise Lottus High spin a une structure à 4 pieds en acier laqué noir et dispose d'une finition en assise tapissée.

Des accoudoirs en aluminium laqué noir apportent un supplément de confort au vendeur.

Marque	Enea
Collection	Lottus
Designer	Lievore Altherr Molina
Dimensions	L. 63 x H. 84 x P. 54 cm
Hauteur d'assise	45 cm
Finition	Tissu noir Camira Urban pour le dossier et le coussin
Piètement	Aluminium injecté laqué noir RAL 9005 sur roulettes
Accoudoirs	Aluminium injecté laqué noir RAL 9005



le mobilier d'accueil

la table ronde Split Tacchini

Description

Table ovale avec un piétement en acier verni noir et un plateau rond en marbre noir.

Marque	Tacchini
Collection	Split
Designer	Claesson, Koivisto, Rune
Dimensions	H. 72 x L. 1270 x P.1270 cm
Plateau	Marbre noir
Piètement	Acier laqué noir T09



le mobilier d'accueil

la table Split Tacchini

Description

Table ovale avec un piétement en acier verni noir et un plateau rond en marbre noir.

Marque	Tacchini
Collection	Split
Designer	Claesson, Koivisto, Rune
Dimensions	H. 75 x L. 180 x P. 110 cm.
Plateau	Marbre noir
Piétement	Acier laqué noir T09



le mobilier d'accueil

le fauteuil Muuto Outline

Description

La série Outline ajoute de nouvelles perspectives aux mobiliers classiques du design scandinave des années 1960, en mariant les idéaux de simplicité et de fonctionnalité.

La série Outline est épurée et élégante avec un siège profond et un rembourrage doux de l'assise et du dossier.

Marque	Muuto
Collection	Outline
Designer	Anderssen & Voll
Dimensions	L. 88 x H. 70 x P. 84 cm
Poids	28.00 kg
Hauteur d'assise	40 cm
Finition	Cuir Volcano.
Piètement	Aluminium laqué noir



le mobilier d'accueil

le canapé Muuto Outline

Marque	Muuto
Collection	Outline
Designer	Anderssen & Voll
Dimensions	L 170 x 57.5 x P. 84 cm
Poids	55 kg
Hauteur d'assise	40 cm
Finition	Cuir Volcano.
Piètement	Aluminium laqué noir



le mobilier d'accueil

le tabouret

Description

Ce siège de Werner Aisslinger se fonde sur deux idées : d'une part, utiliser les derniers matériaux et technologies, d'autre part, le défi de créer une pièce intemporelle avec une forme reconnaissable.

La coque est fabriquée en feutre de molleton 100% recyclable, une technologie récemment développée qui offre un rembourrage confortable et moelleux.

Marque	Conmoto
Collection	Chairman
Designer	Werner Aisslinger
Dimensions	L.49 x H. 86 x P.55 cm
Péitement	Acier en finition laquée noire
Poids	5.70 kg
Hauteur d'assise	76 cm



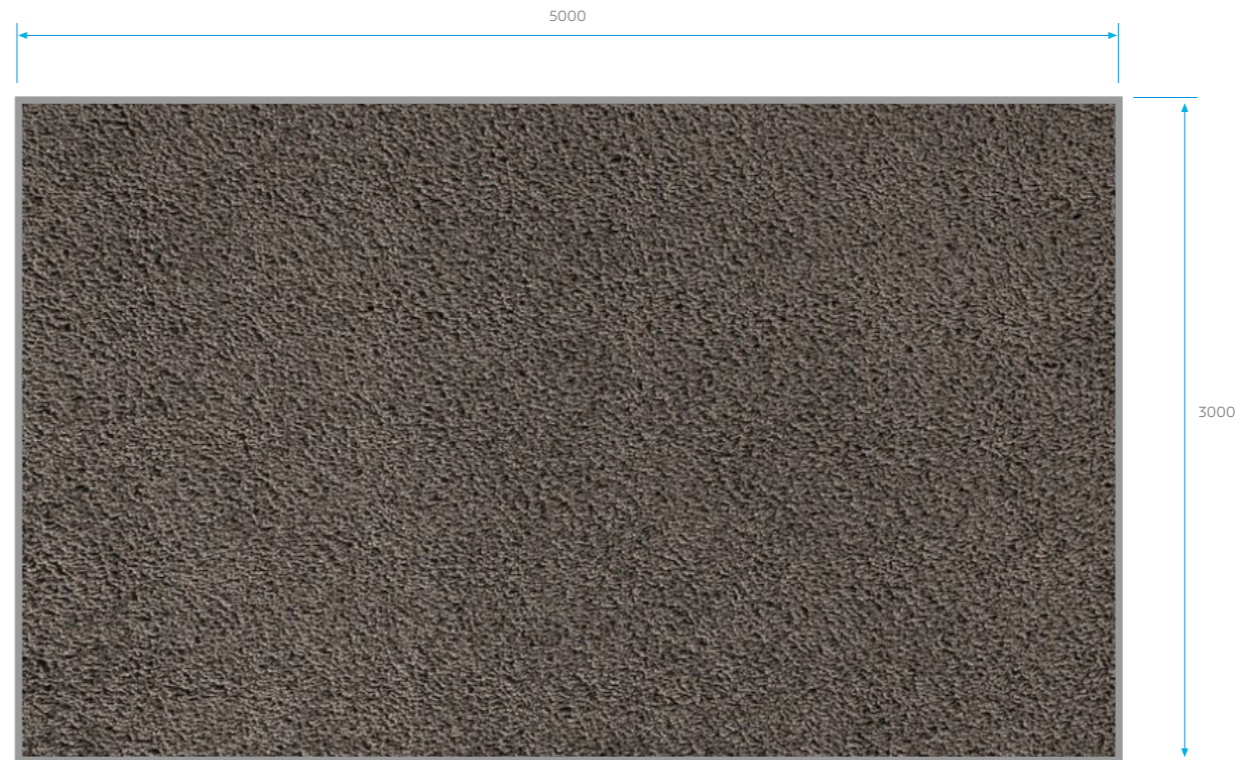
le mobilier d'accueil

le tapis

Description

Avec une brillance douce et une sensation duveteuse, PASSION 1003 est un tapis à poils longs qui offre, avec sa texture, un effet chatoyant et assure une expérience confortable dans l'espace de vente.

Marque	VORWERK
Collection	Gamme Passion 1003 Bella
Référence	5V25 avec bords surjetée
Classe d'usage	23
Epaisseur	9,7 mm
Poids	1950 g/m ²
Caractéristiques au	Antistatique et résistance feu (Cfl-s1)
Dimensions	L.300 x l.500 cm



5.

le son, la lumière

le showroom électrification

Généralités

- Prises électriques.
- Passages et arrivées électriques.

Chemins de câbles

Une attention particulière sera portée sur la cohabitation entre courant fort et courant faible et notamment sur les parcours en chemin de câbles.

Pose encastrée ou noyée

Les canalisations posées de façon non apparente seront installées, soit sous tube IRO 5 APE en encastré soit sous tube I.C.D gris noyé à la construction. Dans les deux cas, une protection mécanique sera assurée depuis la sortie des tubes noyés ou encastrés jusqu'aux entrées des boîtes de dérivations (genre gaine Capriplast).

Pour la pose en encastré, l'ensemble des travaux de mise en oeuvre (tranchée, rebouchage) est à la charge du présent lot. Les tubes encastrés ou noyés ne devront comporter aucun coude, équerre, tés... afin de permettre le remplacement aisé des conducteurs.

Pose en faux-plafond démontable

D'une façon générale, les canalisations seront posées sur chemin de câbles fixés directement sur la coque, tous les percements, fer et dalle étant à la charge du présent lot. L'attention est attirée sur le fait que tous les percements devront être faits en accord avec le lot gros oeuvre.

De plus, une étroite coordination devra être faite entre les différents lots tels que chauffage, climatisation, plomberie, électricité, courants faibles, faux plafonds.. afin d'établir en période de préparation les plans de passage des gaines, tuyauteries, chemin de câbles et l'ensemble des systèmes d'accrochage.

Pose en vide de construction

Sous tube IRO 5 APE ou ICD gris fixé aux parois de façon à permettre un réaiguillage aisé. Sous conduit permettant le remplacement aisé des conducteurs. Dans ces parcours, les câbles ne devront en aucun cas être fixés aux parois.

Prises électriques au sol

- Type Legrand Ref. 68995626
- Indice de protection : IP44
- Mode de pose : encastré
- Borne automatique : Oui
- Finition : métal brossé.

le showroom sonorisation

Description

- Coloris Noir
- Hauteur de pose 350 cm
- Fixation Au plafond
- Câblage Masqué dans le mur



300 ICW 8

Fiche Produit



Aimants pour fixation grilles magnétiques.



Poignées d'orientation pour fixer l'enceinte au cadre de montage sans outils.



Tweeter à dôme inversé en Al/Mg 25 mm avec suspension Poron. Aigu plus soyeux.



Easy Quick Install, montage sans outils, simple et rapide. Système compatible pour mur/plafond d'épaisseur de 5 à 30 mm.



Médium grave 21 cm Membrane Flax : neutralité, définition du son.



Protection arrière du produit contre poussières.



Tweeter orientable. Optimisation de la réponse hors axe.



Réglage du niveau du tweeter -3 dB, 0 dB, +3 dB. Egalisation des aigus en fonction de l'acoustique de la pièce.





Points clés

- Enceinte encastrable coaxiale 2 voies
- Montage du produit sans outil
- Haut-parleur développé et fabriqué en France par Focal
- Livré avec grilles carrées et circulaires et masque de protection
- Contrôle de la réponse hors axe orientation tweeter et réglage gain


Technical specifications

Type	2 voies
Haut-parleurs	Grave/Médium Flax 21 cm Tweeter à dôme inversé Al/Mg 25 mm
Sensibilité (2,83 V / 1 m)	90 dB
Bande passante (+/- 3 dB)	48 Hz - 28 kHz
Coupe basse (-6 dB)	35 Hz
Impédance nominale	8 Ohms
Impédance minimum	4,5 Ohms
Puissance ampli recommandée	25 - 150 W
Dimensions (Ø x profondeur)	299 x 127 mm
Diamètre d'encastrement	264 mm
Profondeur d'encastrement	122 mm
Poids net (avec grille)	3,2 kg
Dimensions carton (L x P x H)	375 x 375 x 310 mm
Poids total carton	5,1 kg

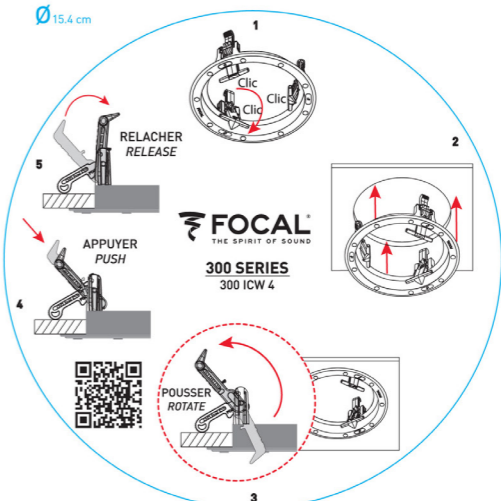
Focal® est une marque de Focal-JMLab® - www.focal.com - SCAB-150821/1




FICHE TECHNIQUE



300 SERIES
300 ICW 4





INSTALLATION


le showroom éclairage

Projecteur Kokka 1533 de Yaki light


Projecteurs Led orientables montés sur rails suspendus au plafond.

- Puissance 40 watts
- Focale 36°
- IRC 95
- Température 4000°K
- Coloris Noir
- Dimensions 87 x 81 x 92 cm

FICHE TECHNIQUE
ÉCLAIRAGE INTÉRIEUR // Track Spot LED // KOKKA



20810132 - KOKKA Rectange 38W



21360022/23 - KOKKA 20W/40W

Im
3 990

Im/w
105

IP
20

30.000h

3 ans

Im
1 350 et 2700

Im/w
67,5

IP
20

30.000h

3 ans

100-240 V/AC

100°

80

via rail

CE-RoHS

220-240 V/AC

36°

95

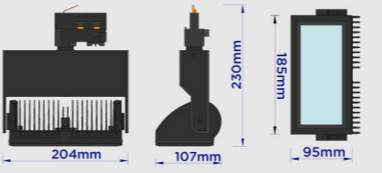
via rail

CE-RoHS

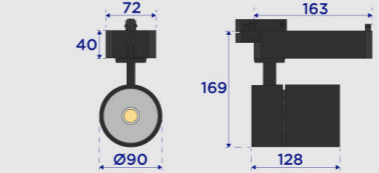
KOKKA - Spots pour éclairage intérieur via rail d'alimentation 3 points

Référence	Désignation	Poids	Couleur LED	IRC	Finition	Focale	Puissance	Flux lumineux	Efficacité lumineuse	Cond.
20810132	Track Spot KOKKA rectange	1 480g	Blanc WW - 3 000K - 3 500K	80	Noir	100°	38 W	3990	105	1
21360022	Track Spot KOKKA 1533	1 100g	Blanc WW - 2 800K - 3 200K	95	Noir	36°	20 W	1350	67,5	1
21360023	Track Spot KOKKA 1533	1 100g	Blanc NW - 3 800K - 4 200K	95	Noir	36°	40 W	2700	67,5	1

Dimensions



KOKKA 20810132



KOKKA 21360022 - 21360023

APPLICATIONS

- Luminaire
- Éclairage tertiaire
- Agencement & mobilier

CARACTÉRISTIQUES

- Dimmable 230V sur demande
- Grand respect des couleurs IRC > 90
- Garantie 3 ans

CERTIFICATIONS

- CE
- RoHS

le showroom éclairage

Rails de suspension et alimentation

Rails d'alimentation des projecteurs suspendus au plafond.

Protection	Un disjoncteur 16A par ligne
Puissance	3500W de projecteurs LED supportés par lignes
Longueur	1000, 2000 ou 3000 mm
Coloris	Noir
Poids moyen	Eclairage par rails : 2 kg/m ²
Charge maxi	Option 1 : 2 kg tous les 20 cm = 1 point d'accroche tous les 80 cm Option 2 : 5 kg tous les 20 cm = 1 point d'accroche tous les 40 cm

Nota :
Schéma d'implantation et arrivée électrique selon APD.

FICHE TECHNIQUE

ÉCLAIRAGE INTÉRIEUR // Track Spot LED // KOKKA



Rails Triphase

KOKKA - Rails triphase

Référence	Désignation	Dimensions	Finition	Cond.
12002N	Rail triphase d'alimentation	1000mm	Noir	1
12004N	Rail triphase d'alimentation	2000mm	Noir	1
12006N	Rail triphase d'alimentation	3000mm	Noir	1
12001B	Rail triphase d'alimentation	1000mm	Blanc	1
12003B	Rail triphase d'alimentation	2000mm	Blanc	1
12005B	Rail triphase d'alimentation	3000mm	Blanc	1



12007B / 12008N

12009B / 12010N

12011B / 12012N

12013B / 12014N

KOKKA - Alimentations et adaptateurs triphase universels

Référence	Désignation	Finition	Cond.
12007B	Adaptateur triphase universel	Blanc	1
12008N	Adaptateur triphase universel	Noir	1
12009B	Alimentation droite	Blanc	1
12010N	Alimentation droite	Noir	1
12011B	Alimentation gauche	Blanc	1
12012N	Alimentation gauche	Noir	1
12013B	Alimentation centrale	Blanc	1
12014N	Alimentation centrale	Noir	1

le showroom éclairage

Accessoires pour rails de suspension

Ces accessoires permettent de raccorder les rails entre eux et d'assurer la finition des terminaisons.

Coloris Noir

F I C H E T E C H N I Q U E
ÉCLAIRAGE INTÉRIEUR // Track Spot LED // KOKKA



KOKKA - Raccords, embouts et connecteurs

Référence	Désignation	Finition	Cond.
12017B	Coude rigide droit	Blanc	1
12018N	Coude rigide droit	Noir	1
12019B	Coude rigide gauche	Blanc	1
12020N	Coude rigide gauche	Noir	1
12021B	Raccord en T droit	Blanc	1
12022N	Raccord en T droit	Noir	1
12023B	Raccord en T gauche	Blanc	1
12024N	Raccord en T gauche	Noir	1
12025B	Raccord en croix	Blanc	1
12026N	Raccord en croix	Noir	1
12027B	Raccord en ligne	Blanc	1
12028N	Raccord en ligne	Noir	1
12029B	Coude flexible	Blanc	1
12030N	Coude flexible	Noir	1
12015B	Embout de fermeture	Blanc	1
12016N	Embout de fermeture	Noir	1

le showroom éclairage

Principe général d'alimentation

Les rails disposent de 3 circuits pouvant être commutés indépendamment les uns des autres.

- Protection Un disjoncteur 16A par ligne
- Puissance 3500W de projecteurs LED supportés par lignes

Nota :
Schéma d'implantation et arrivée électrique selon APD.

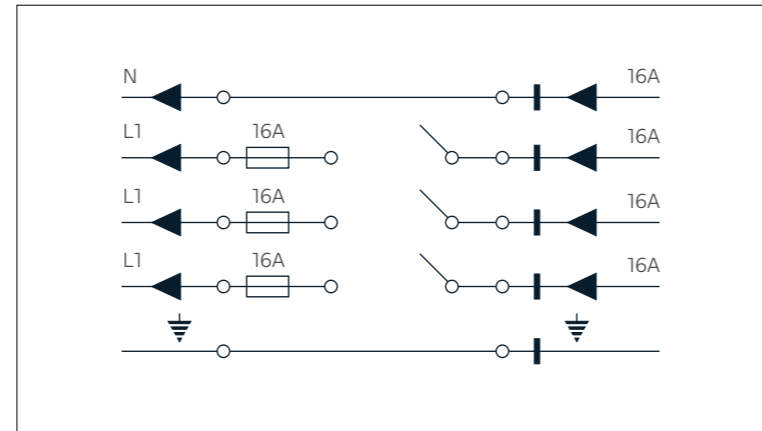
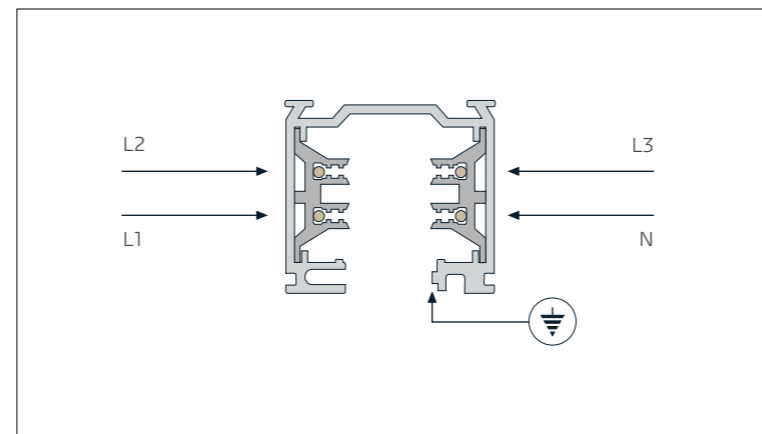
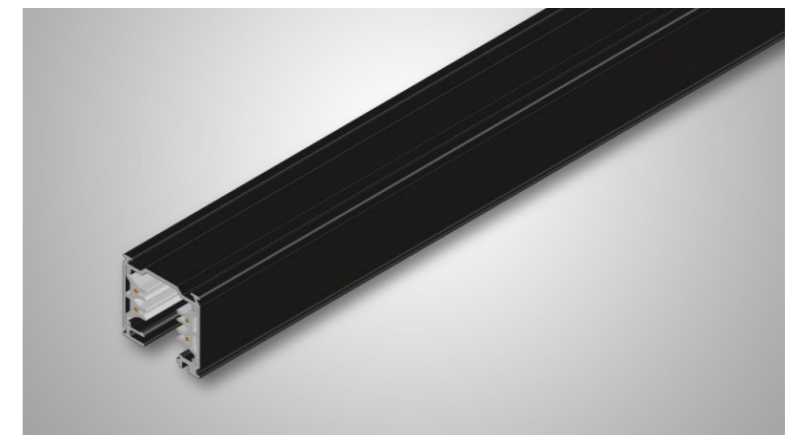


Schéma de principe d'alimentation



Intégration dans le rail



Rail d'alimentation et de suspension

6.

le matériel informatique

le showroom

matériel informatique

Généralités

L'entreprise assurera la fourniture, la pose et le raccordement de nouvelles liaisons et prises RJ45 en câblage en catégorie 6.

- Câblage intégré aux murs.
- Raccordement en RJ45.

Normes d'installation

- NFC 15 100 version 2002,
- NF EN 50174-2 version 2001
- UTE 15 900 règles d'installation version 2006,
- DTU (prescription de mise en œuvre).

Normes de références pour le câblage

Les normes internationales et leurs équivalences françaises et européennes définissant l'architecture et les composants du réseau :

- EN 50 173-1 2° édition / ISO 11801-2° édition
- EIA/TIA 568-B.1-1 et EIA/TIA 568-B.2-1
- NF EN 50288-X câbles métalliques à éléments multiples utilisés pour les transmissions et les commandes analogiques et numériques
- EN 55022 CEM.

Normes de références pour les applications

Les normalisations portant sur les différents protocoles informatiques sont les suivantes :

- ISO 8802.3 pour la famille Ethernet,

- IEEE 802.3 ab pour 1000 Base T, Gigabit Ethernet sur câble cuivre.
- IEEE 802.3 an pour 10 gigabit Ethernet sur câble cuivre.
- IEEE 802.3 af et Draft 3.0 802.3 at pour la transmission de la puissance sur paire torsadée Power Over Ethernet (POE) et Power Ethernet Plus (POEp)

Connecteur RJ45

Les connecteurs RJ45 auront les caractéristiques suivantes :

- Equipés d'un capot arrière multi-direction (latéral ou axial) pour adapter le rayon de courbure du câble,
- 4 inserteurs pour une connexion rapide et sécurisée par blocage mécanique,
- Raccordement sans outil,
- Volet anti-poussière de couleur bleu pour téléphone et gris pour l'informatique,
- Contact métallique pour reprise de masse sur le panneau,
- Cage de faraday intégrée dans le moteur,
- Montage sur panneau de brassage existant.

Ils seront de type « MK6 FS » de CAE GROUPE ou équivalent.

le showroom

matériel informatique

Généralités

L'entreprise assurera la fourniture, la pose et le raccordement de nouvelles liaisons et prises RJ45 en câblage en catégorie 6.

- Câblage intégré aux murs.
- Raccordement en RJ45.

Câbles de desserte horizontale

Les câbles utilisés pour le pré-câblage seront à paires torsadées écrantées par paires (U/FTP) d'impédance 100 Ohm, leur bande passante sera caractérisée jusqu'à 500 MHz et leur gaine sans halogène.

Le câble sera certifié par un laboratoire reconnu.

Les câbles seront compatibles avec IEEE 802.3.

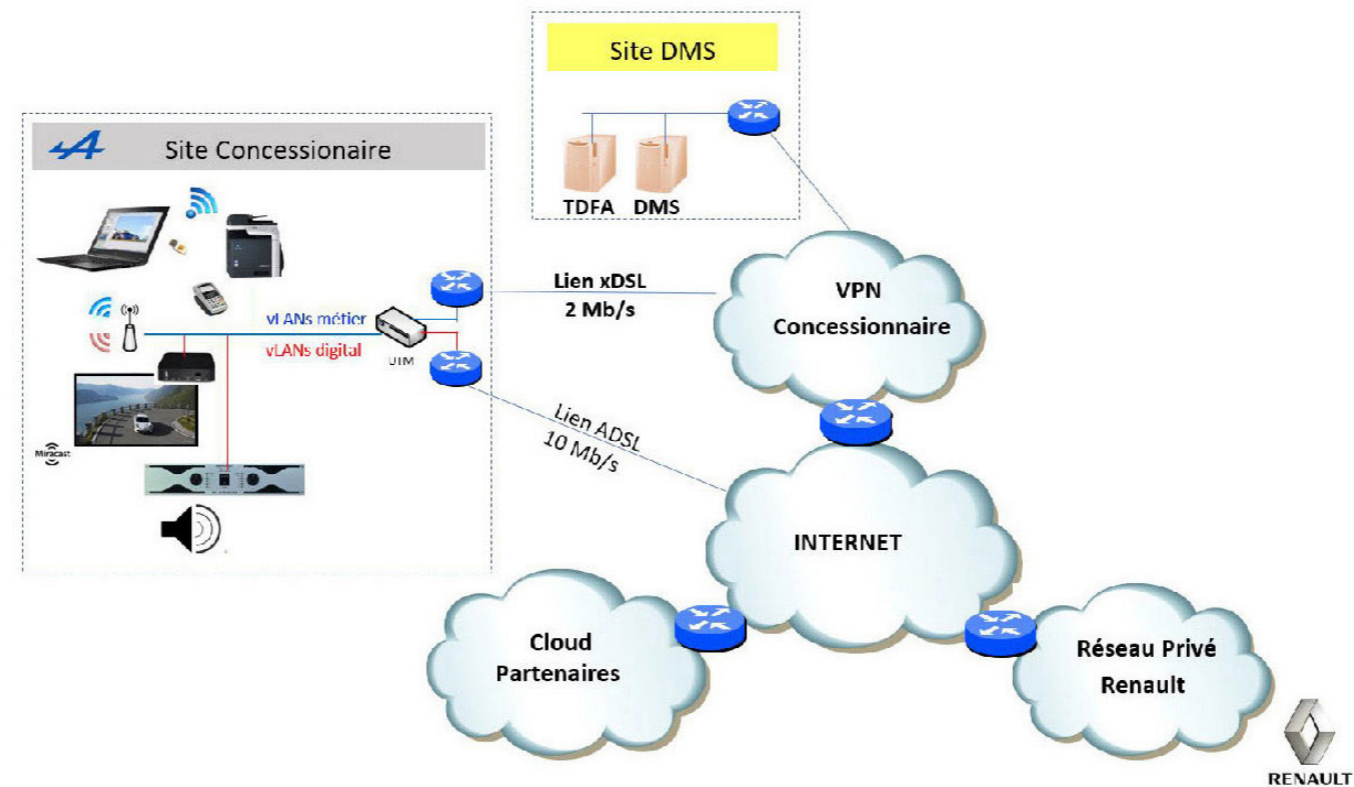
Les caractéristiques techniques des câbles U/FTP permettront de supporter les applications type Gigabit Ethernet, 10 Gigabit Ethernet, VOIP (Voice over Internet protocole), POE (Power over Ethernet).

le showroom matériel informatique

Réseau IP concessionnaire

Accès aux ressources internet et VPN via UTM

Pour un showroom Alpine situé à coté d'un showroom Renault, possibilité de prolonger les vLANs métier/digital Renault vers le showroom Alpine et de se raccorder aux routeurs de sites existants.



Imprimante
Scan MFP



UltraBook

le showroom

matériel informatique

Poste de travail vendeur

Le poste informatique vendeur répondra aux usages suivants :

POSTE MOBILE

- Bureau Windows pour usage bureautique du vendeur et également métier.
- Accessoires : un Pad de signature Wacom (France),

TABLETTE MOBILE

- Tablette mobile avec interface tactile pour Tour du véhicule (selon pays).



UltraBook



Pad de signature



Tablette mobile



le showroom

matériel informatique

Poste de travail vendeur

Système d'exploitation et composants logiciels

Pour répondre aux contraintes techniques et fonctionnelles des applications métiers, les choix suivants sont incontournables.

<ul style="list-style-type: none"> O.S : Windows 10 Pro x64 	
<ul style="list-style-type: none"> Processeur minimum : Core i5/m7 - Ram : 8 Go - Disque SSD : 256 Go 	 
<ul style="list-style-type: none"> Composants Gemalto/Safenet et PKI Renault pour usage TokenRenault net 	 
<ul style="list-style-type: none"> Antivirus : Windows Defender recommandé 	 
<ul style="list-style-type: none"> JAVA JRE 1.8_131 	
<ul style="list-style-type: none"> Microsoft DotNet3.5 pour l'application Poste vendeur 	
<ul style="list-style-type: none"> Internet Explorer 11 mode entreprise et settings IE pour accès Renault net et DMS (France) 	
<ul style="list-style-type: none"> Connecteur USB pour TokenRenault net 	

le showroom

matériel informatique

Poste de travail vendeur

CARACTERISTIQUES DE L'IMPRIMANTE

Imprimante Laser de type multi-fonction couleur
Recto / Verso :

- Dimensions : L.50 cm x H.60 cm x P.40 cm
- 1 à 2 Bacs format A4
- Connexion Ethernet sur le vLANMétier
- Drivers optimisé PCL6 compatible projet
Dématérialisation des documents de la vente
avec la solution RPS Reynolds (Fr)
- Possibilité impression sur papier photo laser
A4
- Fonction SCAN avec COPIE, FTP et Mail To
- Spécificités pour Renault Group (Fr) :
émulation du PostScript level3

MODÈLES QUALIFIÉS

- Konica Minolta C3110
- Hewlett-Packard M477
- Brother MFC-9340CDW



le showroom

matériel informatique

Poste de travail vendeur

CARACTERISTIQUES DE L'ULTRA BOOK



Lenovo Yoga X1



HP EliteBook 360

CONSTRUCTEUR	MODÈLE ULTRABOOK	O.S	TAILLE ÉCRAN	POIDS	DIMENSIONS	PROCESSEUR	RAM	DISQUE	DÉPORT SANS FIL
Lenovo	Yoga X1	Windows 10 Pro Ent	14 pouces	1,270 kg	333 x 229 x 16,8 mm	Core i5	8 Go	256 Go	Miracast
HP	EliteBook x 360	Windows 10 Pro Ent	13,3 pouces	1,300 kg	317 x 218 x 14,9 mm	Core i5	8 Go	256 Go	Miracast

le showroom

matériel informatique

Poste de travail vendeur

EQUIPEMENTS

- UltraBook2 en 1 avec Dockingstation type WiGi g
 - Lenovo Yoga X1
 - HP Elitebook x360
- Imprimante Laser / Scan type multifonction couleur Recto / Verso :
 - Konica Minolta C3110
 - Hewlett-Packard M477
 - Brother MFC-9340CDW
- TPE (CB)



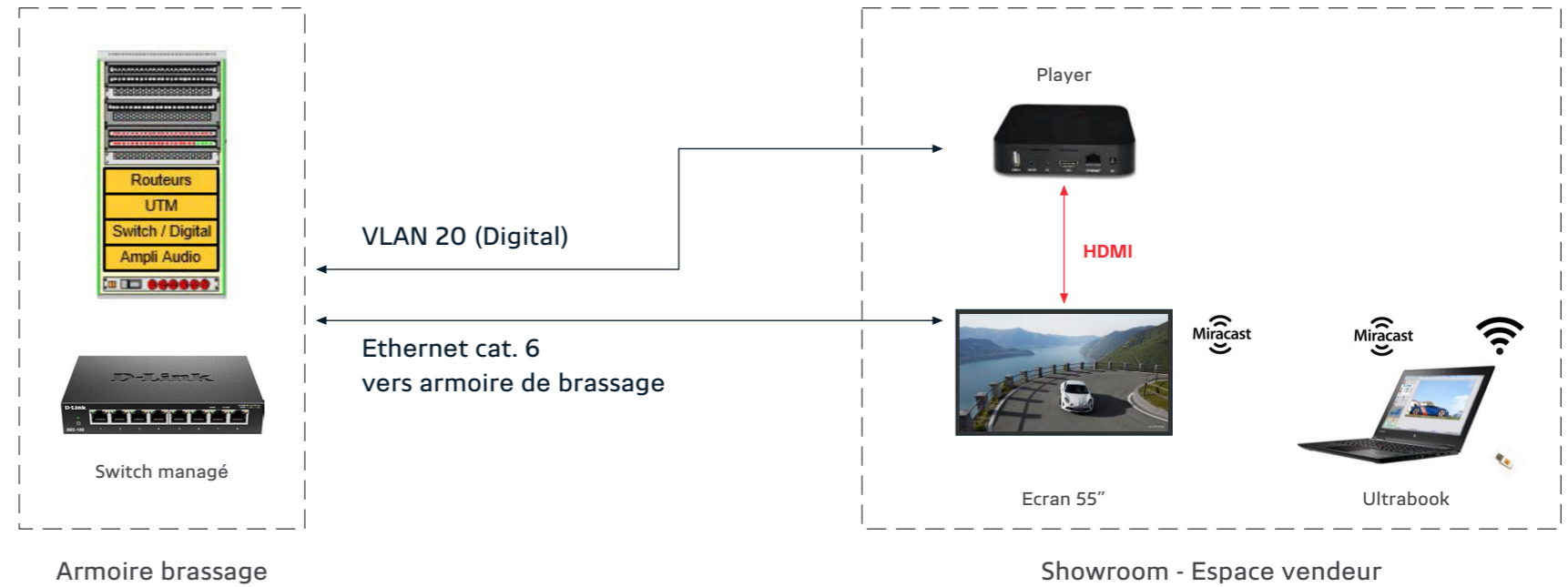
le showroom

matériel informatique

Digital showroom

EQUIPEMENTS ECRAN DIGITAL :

- Ecran 55 pouces intégrant le dispositif d'affichage sans fil Miracast et connecté au Lan Digital.
- Player PLV connecté Lan Digital.



le showroom

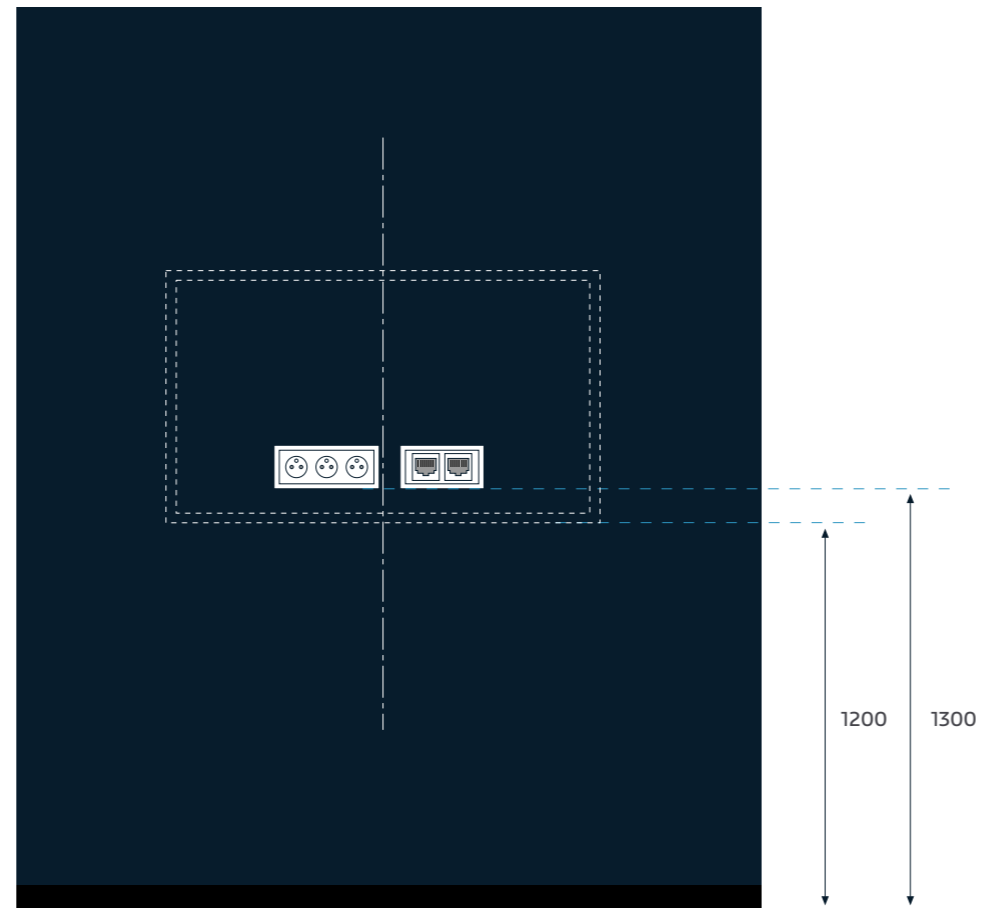
matériel informatique

Digital showroom

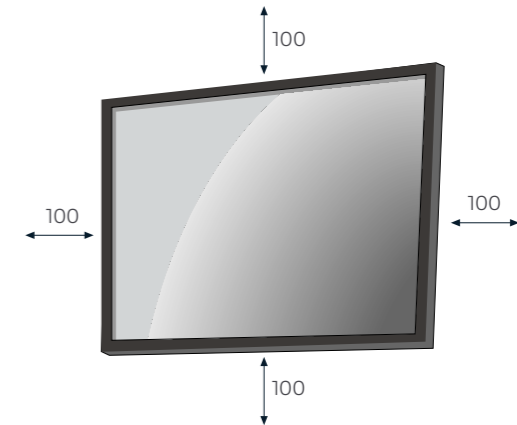
EQUIPEMENTS ECRAN DIGITAL

- Le bas des prises doit être à 130 cm du sol.

Implantation des prises écran



Distances murales



le showroom

matériel informatique

Digital showroom

EQUIPEMENTS SONORISATION :

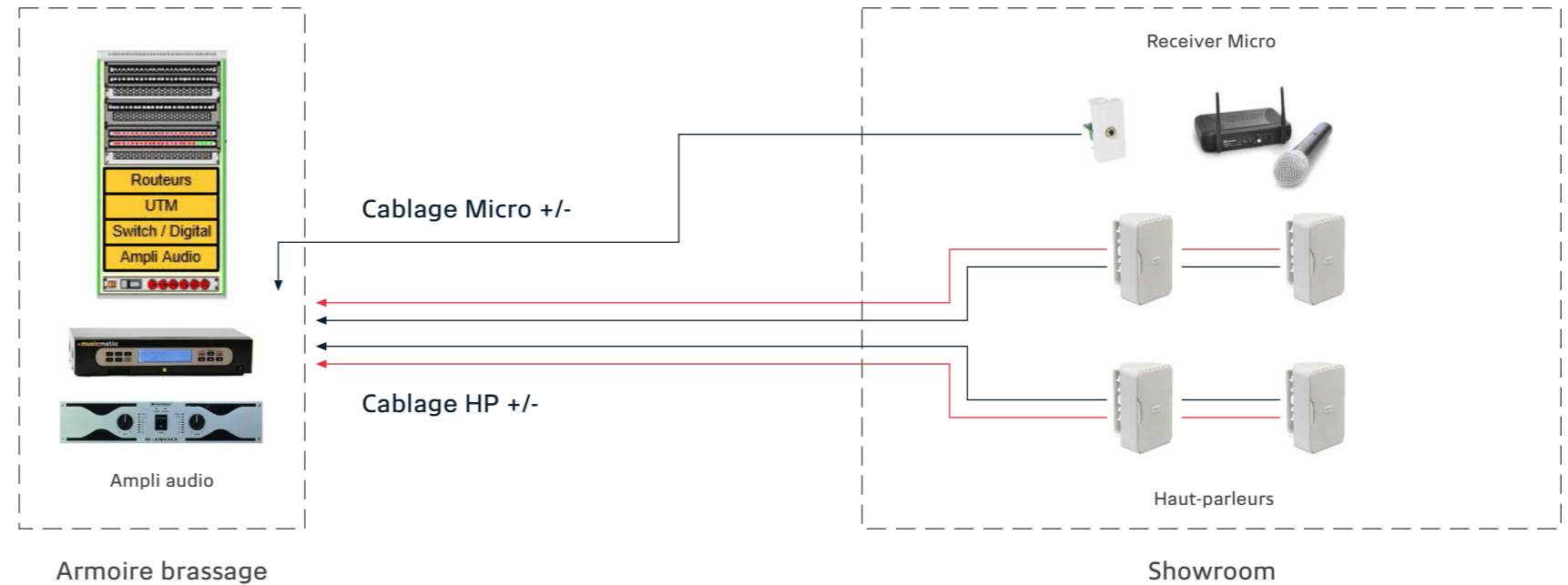
- Box Audio connecté Lan Digital
- Ampli Audio avec input Micro
- Haut-Parleurs fixation mural showroom
- Receiver micro sans fil

NOTA

Les équipements Audio / Vidéo managés par Storever doivent communiquer sur les protocoles et ports TCP ci-dessous :

à ouvrir vers Internet :

[https \(443\)](https) + [TCP \(8251\)](https://www.tcp.com) vers les @ip31.12.66.143, 31.12.66.144, 31.12.69.143, 31.12.69.144



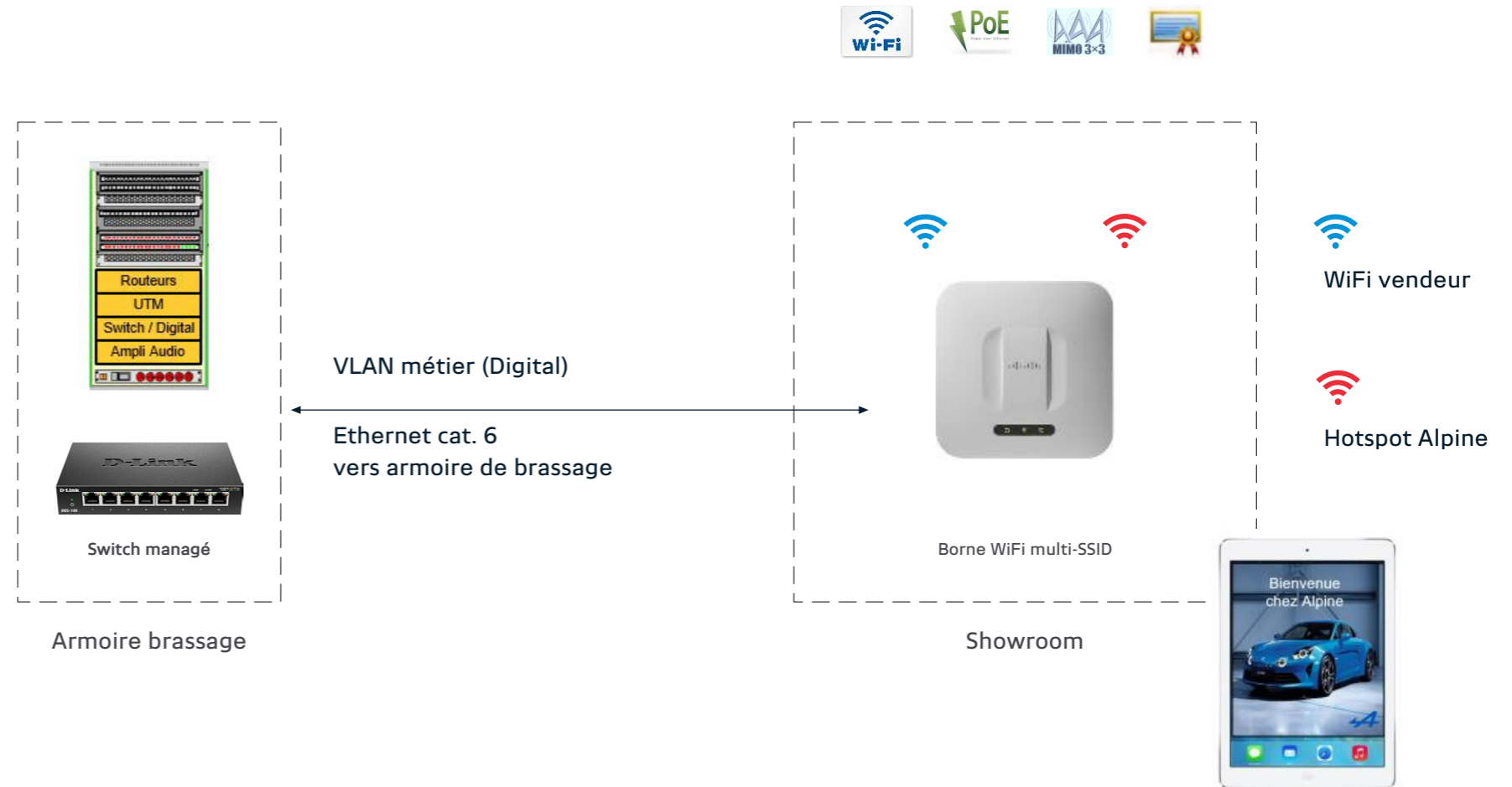
le showroom

matériel informatique

Réseau WiFi Concession

COMMUNICATION WLAN

- Borne Wifi multi-SSID (vLan métier Vendeur+ vLan Digital HotSpot Alpine).
- Solution managée multi vLanet multi SSID avec raccordement UTM pour contrôler les flux Internet / VPN.
- Simplification connexion du Client au HotSpot sur portail captif (validation unique des CG).



le showroom

matériel informatique

Réseau WiFi Concession

Recommandations WIFI

Items	Recommandations Principales	Recommandations Secondaires	Interdictions
Technologie WiFi	3 x 3 MIMO (nouvelle installation)		
Norme	Norme AC	Minimum 802.11 n	802.11a / 802.11b / 802.g
Authentification	Infrastructure d'authentification centralisée Groupe	Pas d'authentification sur mono-site	
Sécurisation	WPA 2 entreprise EAP-PEAP MSCHAP-V2 ou EAP-TLS	WPA 2 Personnel - cryptage AES-CCMP et Gestion adresses Mac	Cryptage WPA-PSK WEP
Management	Contrôleur WiFi managé au niveau Groupe	Contrôleur WiFi managé au site si mono-site	Borne non managée
Architecture	Architecture WiFi unique multi SSID : SSID métier / SSID local / SSID HotSpot	Connexion au LAN du réseau métier	Utilisation des WLAN et raccordement aux VLAN 20 et 50 du Digital Store
SSID	SSID unique sur LAN métier + SSID Digital + SSID HotSpot + SSID Groupe (pour itinérance)	Site non Renault Store : un SSID unique LAN métier	
Adressage IP des clients WiFi	DHCP unique géré par le contrôleur	DHCP unique géré par le routeur de site	Serveur DHCP sur Borne

le showroom

matériel informatique

Réseau WiFi Concession

Recommandations WIFI

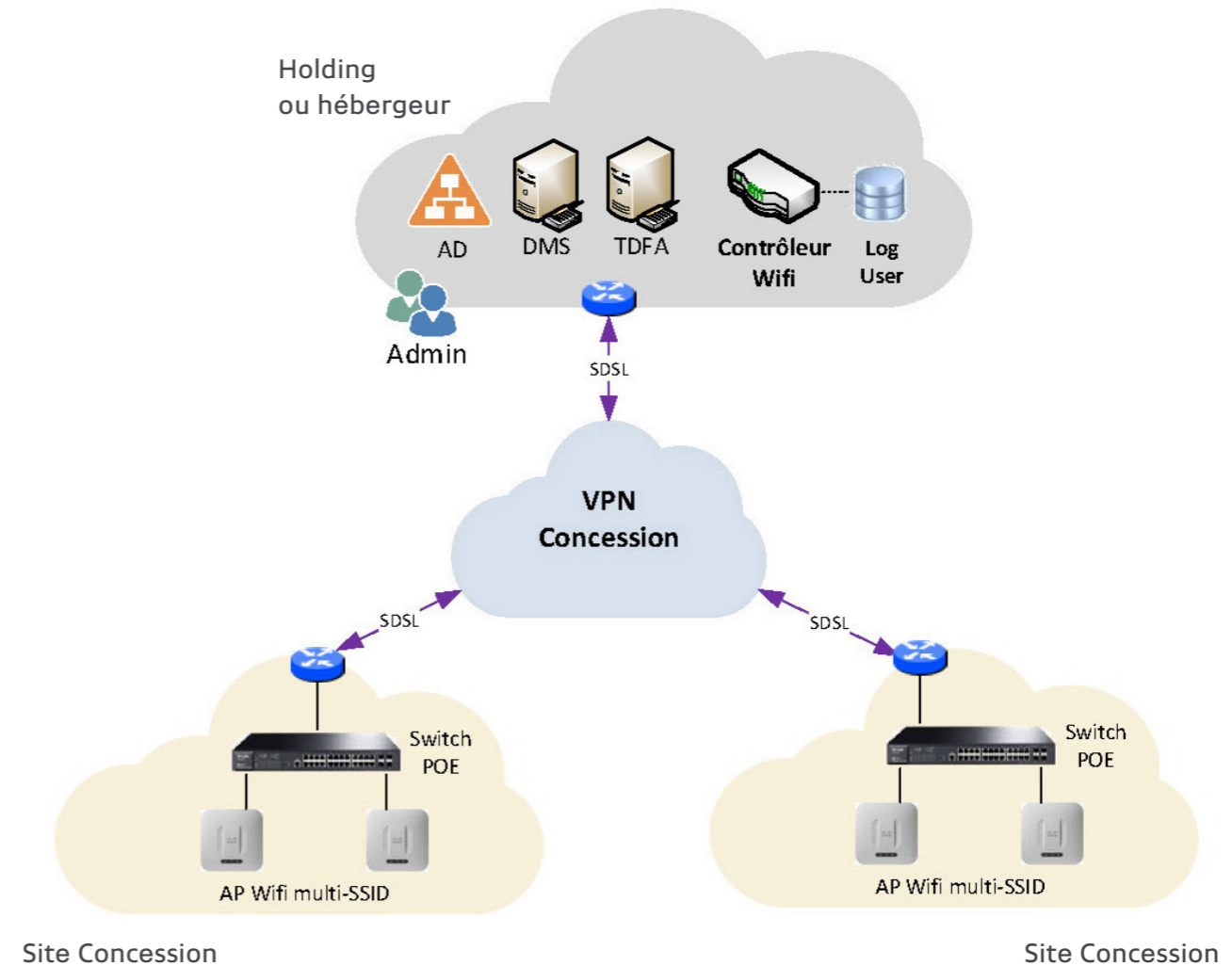
Items	Recommandations Principales	Recommandations Secondaires	Interdictions
Catégorie de câblage	Cat.6 avec 4 paires câblées	Minimum Cat. 5 avec 4 paires câblées	- Cat. 5
Type de brassage	Liaison directe sur switch manageable en baie informatique	Liaison directe sur switch en baie informatique	- Cat. 5
Alimentation électrique	POE si long < 100 m	Alimentation externe	N/A
Switch de raccordement	1000 Mb/s managé avec POE	100-1000 Mb/s	10 Mb/s
Hauteur de pose	Entre 2,5 m et 3 m		
Type de pose	Murale	Murale	Horizontale et/ou volante
Fréquence	Par défaut 2,4 Ghz, recommandation d'utiliser le 5 Ghz si encombrement du 2,4 Ghz		
SNR conseillé (rapport signal/bruit)	+ 25 dB	entre 20 et 25 dB	- 20 dB
Puissance du signal en zone de couverture définie	-55 dBm	-65 dBm	

Items	Obligations légales
Législation pour tout dispositif WiFi (Hotspot et privé)	Système de conservation des Logs de connexion pendant 12 mois mémorisant les informations suivantes : Date, heure et temps de connexion - Adresse mac du Device connecté Données de navigation de l'utilisateur

le showroom matériel informatique

Réseau WiFi Concession

Management WIFI par contrôleur WiFi centralisé
à la Holding ou Hébergeur Cloud.



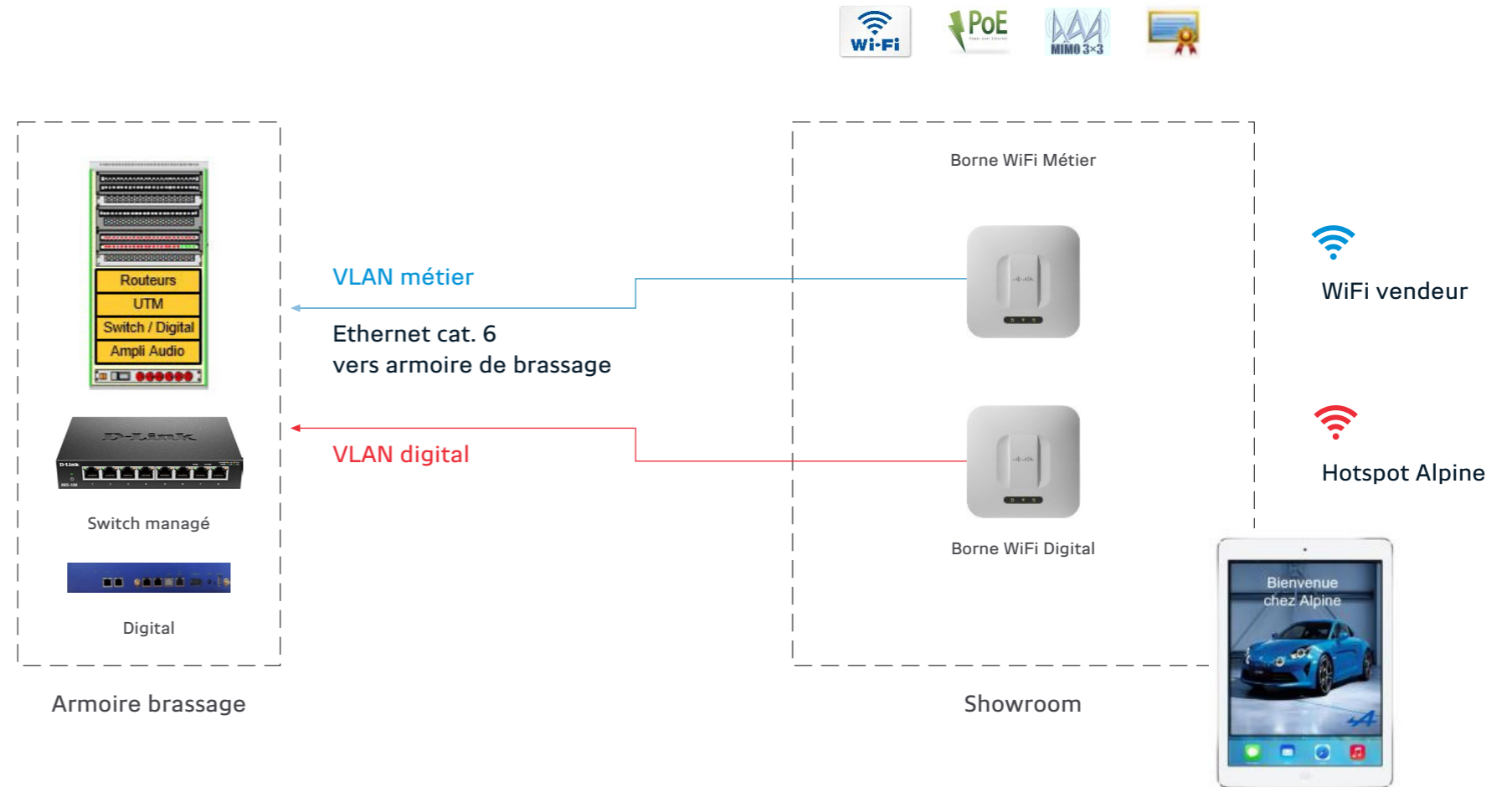
le showroom

matériel informatique

Réseau WiFi Renault Group

Communication WAN :

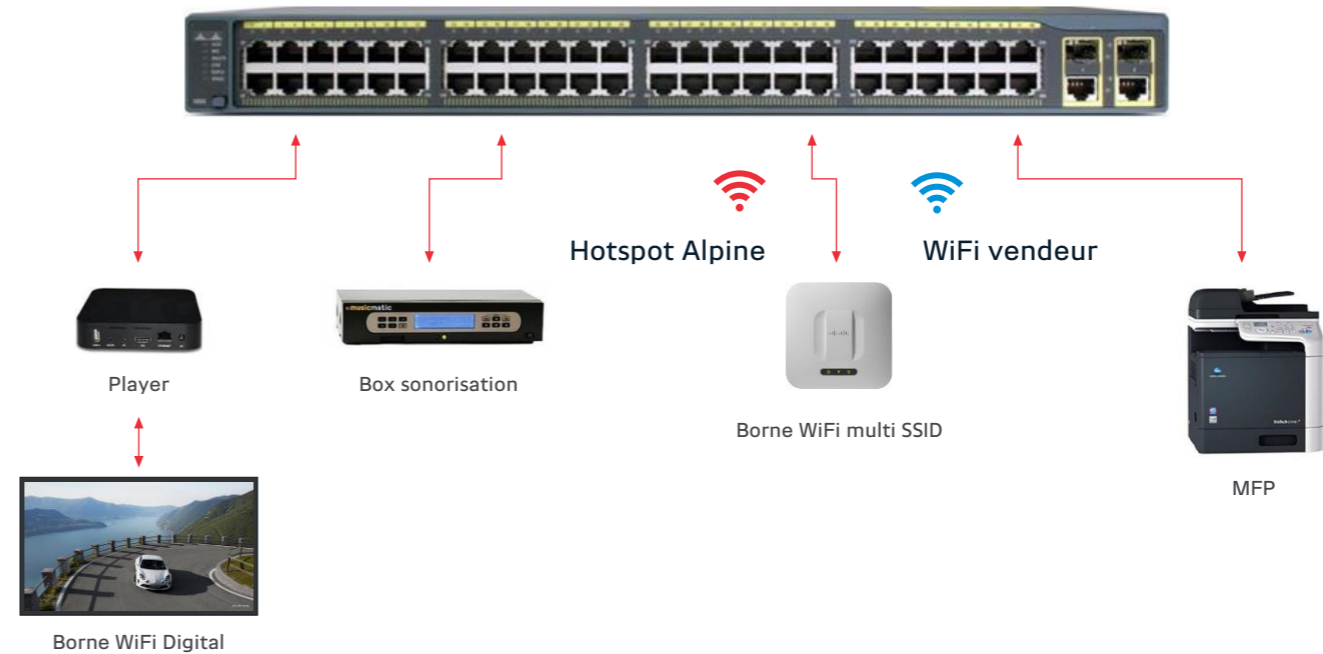
- Borne WiFi métier (SSID WLRN2)
 - Solution WiFi Renault Group exclusivement.
- Borne Wifi dédiée aux Clients (SSID HotSpotAlpine)
 - Solution identique Renault Group.
 - Simplification connexion du Client au HotSpot sur portail captif (validation unique des CG).



le showroom

matériel informatique

Dénomination vLans / wLansDigital Concessions

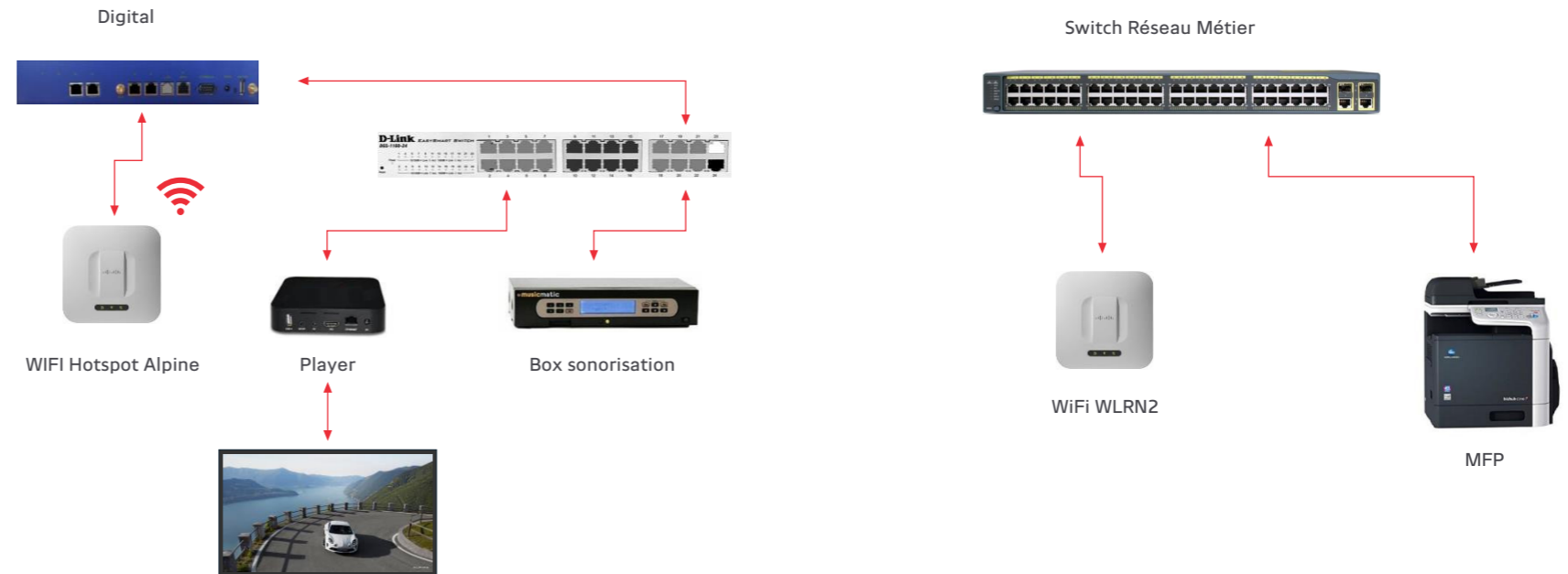


WLAN 3 / Hotspot Alpine	192.168.30.1 à 192.168.30.100	DHCP
WLAN métier /Vendeur	@iP SubnetMétier	DHCP
VLAN 20 Player PLV	192.168.20.200 à 192.168.20.253	FIXE DHCP
VLAN 50 Audio	192.168.50.200 à 192.168.50.253 192.168.50.1 à 192.168.50.100	FIXE DHCP

le showroom

matériel informatique

Dénomination vLans / wLans Digital Renault Group



WLAN 3 / Hotspot Alpine	192.168.30.1 à 192.168.30.100	DHCP
WLAN métier /WLRN2	@iP SubnetMétier	DHCP
VLAN 20 Player PLV	192.168.20.200 à 192.168.20.253	FIXE DHCP
VLAN 50 Sonorisation	192.168.50.200 à 192.168.50.253 192.168.50.1 à 192.168.50.100	FIXE DHCP

Un guide d'application de la signalétique et des composantes intérieures des Alpine Center EVO est disponible sur la plateforme Brand Stores / Alpine

Merci