



Le panneau des activités



Sommaire

Prescriptions générales

Prescriptions techniques générales 4

Généralités

Vue générale 12

Couleurs et matières 13

Principes techniques

Présentation générale 15

Déclinaison 16

Panneau rétro-éclairé 17

Description 18

Eclairage 23

1

Prescriptions techniques

Prescriptions techniques générales

1.1 Préambule

RENAULT attend de tous les intervenants sur le programme « Renault Store » une obligation de résultats conforme aux exigences du Cahier des Charges Techniques. Les règles et les spécificités générales reprises ci-dessous sont à considérer comme le minimum à observer, à mettre en œuvre pour obtenir le résultat escompté.

1.2. La sécurité des personnes et des biens

Le fournisseur devra faire la preuve qu'il a analysé les risques liés à ses prestations, que son personnel et les sous-traitants éventuels ont suivi une formation suffisante. Le strict respect de la législation en matière de sécurité et de protection des travailleurs est exigé.

1.3. Le respect de l'environnement

Les matériaux et les moyens de mise en œuvre, permettant de réduire les nuisances environnementales, seront privilégiés (matériaux recyclables, technologies permettant des économies d'énergie, toxicité des matériaux et des produits utilisés, ...).

Le fournisseur devra faire la preuve qu'il dispose des différentes autorisations administratives (permis d'exploiter, permis d'environnement) nécessaires à la fabrication des différents matériels et qu'il respecte les conditions d'exploiter imposées par la législation en vigueur ou par les conditions spécifiques d'exploitation des pays concernés.

Une approche globale telle que la norme ISO 14001 est recommandée.

1.4. La qualité

Le fournisseur devra faire la preuve qu'il travaille selon des normes d'assurance qualité ISO 9000, la certification formelle étant, quant à elle, particulièrement recommandée. L'enseignant joindra à son offre un Plan Qualité spécifique pour assurer RENAULT de sa capacité à fournir les produits finis et les pièces détachées conformes aux exigences contractuelles, dans les délais impartis. Il demandera à ses sous-traitants fabricants d'agir également de la sorte.

Les procédures appliquées doivent permettre :

- De s'assurer, que les pièces et produits achetés, fabriqués et fournis ne seront ni utilisés, ni livrés avant qu'ils soient contrôlés et reconnus conformes.
- Des procédures devront être prévues pour la recherche des causes des non-conformités et permettre d'apporter des solutions durables et généralisables pour y remédier et en éviter le renouvellement.

Ces opérations seront consignées sur des documents appropriés et avoir l'agrément de RENAULT avant d'être généralisées.

- De suivre, au moyen d'indicateurs (incidents, réclamations, ...), de contrôle, d'Audit, l'évolution de la qualité des produits et des services de dépose et pose.

Ce suivi devra déboucher sur des actions préventives ou correctives ; elles devront avoir l'agrément de RENAULT avant d'être appliquées.

Prescriptions techniques générales

1.5. Le respect des messages et des couleurs

Les visuels devront être conformes aux images formelles de ce document.

Toutes les teintes sont en finition satiné 40 % sauf indication précise contraire. Le respect des couleurs devra faire l'objet d'une attention particulière.

Le respect de tolérances sur le L.a.b. est demandé.

2.1. Normes techniques générales

Le référentiel de conception et de réalisation à suivre sera, à minima, celui imposé par les normes Eurocode.

La réglementation relative aux dimensionnements des structures en vigueur dans chacun des pays devra être respectée en tenant compte des conditions climatiques.

Les obligations de résultats suivantes sont exigées :

- Sous l'effet de leur poids propre, les matériels doivent apparaître parfaitement horizontaux et verticaux.
- Le parallélisme entre les éléments séparés doit être respecté.
- Sous l'effet d'un vent normal (Cf. NV65 et NF EN1991-1-4 (Eurocode 1)), la flèche admissible entre la fixation et le point le plus éloigné de la fixation (cote « d »), n'excèdera pas $d/100$.

2.1.1. CONDITIONS CLIMATIQUES

Les charges de vent à prendre en compte pour le dimensionnement des structures est celui

des règles Eurocode 1 (EN 1991-1-3): zones 4 (28 m/s), rugosité IIIb, coefficient de force égal à 1,80. Toute structure située dans une zone géographique défavorable vis-à-vis de ce cas de charge devra faire l'objet d'un dimensionnement particulier afin de respecter les normes en vigueur.

2.1.2. REGLES DE CONSTRUCTION

2.1.2.1 Charpente en alliages d'aluminium :

Règles de conception et de calcul des charpentes en alliages d'aluminium - DTU dernière édition (actuellement juillet 1976).

Norme applicable pour la réalisation des structures : NF EN 1090-2 et Eurocode 9.

2.1.2.2 Construction en acier

Règles de calcul des constructions en acier CM 66 » - dernière édition.

Norme applicable pour la réalisation des structures : EN 1093 et Eurocode 3.

2.1.2.3 Massifs

Les massifs seront du type « poids » avec ferrailage minimum.

Le béton à mettre en œuvre devra être un CPA dosé à 400 kg/m³ (s' 28=300 bars - s28=25 bars).

Prescriptions techniques générales

2.1.2.4 Calculs des éléments plastiques

Adapter les règles du CM 66 en utilisant un coefficient de sécurité de 2 sur les contraintes.

2.1.3. MATERIAUX

2.1.3.1 Généralités

Les matériaux utilisés seront tous de premier choix et conviendront à l'usage pour lequel ils ont été prévus, ils seront mis en œuvre en tenant compte des règles de l'art inhérentes à la profession et dans le respect des normes et règlements en vigueur en France et dans les Pays auxquels ils sont destinés.

Les matériaux mis en œuvre ne présenteront aucun défaut susceptible de compromettre la durabilité des ouvrages. Les matériels devront être d'un nettoyage, d'une maintenance et d'un entretien aisés.

Les matériaux seront capables de résister aux conditions climatiques sévères telles que la pluie, la neige, la grêle, la condensation, la poussière, et le brouillard salin.

Le fonctionnement devra être assuré entre - 20 et + 80 ° C.

2.1.3.2 Aciers

Les aciers seront soit « finis à chaud » selon NF EN 10210 ou « finis à froid » selon NF EN 10219-1 et 2. La qualité des aciers sera mentionnée sur les plans d'exécution et il va sans dire qu'il sera tenu compte des propriétés mécaniques des différents types d'aciers pour les calculs de stabilité.

Tous les éléments seront façonnés sous abri couvert.

Après usinage, soudures, percements, entailles,... Les éléments seront préparés avant le traitement anticorrosion : brossage des soudures, ébavurage soigné, nettoyage, grenaillage et sablage.

Le traitement anticorrosion sera réalisé par galvanisation à chaud minimum 80 µm devra assurer une protection sans défaillance pendant la durée minimale de la garantie décennale.

Aucun usinage ne pourra être réalisé après traitement anticorrosion des pièces.

Toute la visserie et la quincaillerie (y compris les charnières) seront en acier inox 18/10 (NFE 25.033).

2.1.3.3. Aluminium

La norme de référence est la NF EN 573-1. Les pièces participant à une structure portante seront choisies dans la série « 6000 ». Pour les pièces n'entrant pas dans une structure portante, la série « 1000 » est tolérée.

Les alliages sont soudables.

Les pièces seront soigneusement ébavurées et les soudures seront brossées avant protection éventuelle.

Les parties visibles des matériels seront traitées par l'application d'une peinture suivant une procédure de type « Qualicoat ».

Prescriptions techniques générales

2.1.3.4. PMMA

Le PMMA répondra au minimum aux caractéristiques suivantes :

	Pièces planes avec usinage PMMA « coulé »	Pièces planes sans usinage PMMA « extrudé »
• Couleur blanc opale (valeurs pour une éprouvette de 3mm d'épaisseur)		
• Résistance à la traction >	75 MPa	70 MPa
• Résistance à la flexion >	130 MPa	120 MPa
• Module de flexion >	3250 MPa	3000 MPa
• Résistance au choc CHARPY lisse >	12 MPa	10 MPa
• Dilatation <	1 mm / 1 m / 10°C	1 mm / 1 m / 10°C
• Transmission lumineuse >	50 %	33 %

Les faces thermoformées le seront en PMMA extrudé de couleur blanc diffusant en respectant les paramètres de chauffage des plaques du fabricant.

Lorsque des pièces en PMMA ont une hauteur supérieure à 100 cm, elles devront être suspendues en partie haute par un tasseau en PMMA collé.

L'épaisseur des plaques sera calculée en respectant les normes de résistance à la traction exposées ci-dessus.

2.1.3.5. Polycarbonate

Le polycarbonate répondra au minimum aux caractéristiques suivantes :

- Aspect incolore
- Densité 1.2 g/cm³
- Résistance à la traction : 60 Mpa
- Dilatation 0.7 mm / 1m / 10°C
- Transmission lumineuse 90%

2.1.3.6. Mousse expansée

Les caractéristiques suivantes devront être respectées :

- Matière PVC blanc 9010
- Densité > 50 g/cm³
- Stabilisé aux UV : 14 MPa
- Dureté shore D > 75
- Dilatation < 1 mm / 1 m / 10°C

2.1.3.7. Peinture

Les pièces peintes doivent présenter un aspect régulier sur toute leur surface.

Des défauts comme pores, fissures, grains de poussières, coulures de peinture ou ondulations ne sont pas tolérées.

Prescriptions techniques générales

Les échantillons de pièces brutes peintes seront testés et acceptés par RENAULT, après avoir subi les tests suivants auprès d'un organisme certifié :

- Couleur
après un test LAB avec colorimètre MINOLTA 508 D avec illuminant D65 et observateur à 10° et composante spéculaire inclus (les tolérances dans l'espace CIELAB sont L +/- 1, a +/-1,5, b +/- 1,5).
- Brillance à 40 ° : après un test suivant la norme NF T 30064.
- Brillance à 60 ° : après un test suivant la norme NF T 30064
- Adhérence : tenue au quadrillage.
Classification 1, selon P UW 150 1. Norme NF T 30038
- Solidité de la teinte :
QUV suivant NF T 30036 après 200 heures d'exposition.

Des échantillons de chacun des éléments seront fournis, sur demande, à RENAULT pour contrôle.

2.1.4. EQUIPEMENTS ELECTRIQUES

Les ensembles disposants d'équipements électriques devront être conformes aux « exigences essentielles » en matière de sécurité de l'union européenne. Dans ce cadre, le fournisseur fera établir un certificat (par type d'équipement) qui devra mentionner sans ambiguïté la conformité des ensembles et donc des composants :

- aux exigences en matière de sécurité, de protection des utilisateurs et de toutes autres personnes (directive 73/23/CEE sans seuil inférieur de tension)
- aux exigences en matière de compatibilité électromagnétique (directive 89/336/CEE).

La plaque signalétique de chaque matériel devra mentionner le marquage CE indiquant la conformité à ces exigences.

La réglementation relative aux enseignes en basse tension en vigueur dans chacun des pays devra être respectée.

En outre les prescriptions suivantes seront respectées :

Les équipements électriques seront en conformité avec les normes en vigueur des séries NFC 15-100, NFC 20-010 et NFC 20-030, NFC 71, NFC 32 pour la France et la norme internationale IEC 60364.

Ceci concerne notamment :

- Les installations électriques de première catégorie et les installations d'enseignes lumineuses de basse tension.
- Le comportement au feu des matériels électriques et le degré de protection procuré par les enveloppes,
- Les câbles de basse tension souples et rigides.

En outre, les équipements seront conformes aux réglementations de déparasitage en zone d'habitation et seront donc livrés déparasités.

Prescriptions techniques générales

2.1.4.1 Protection IP

Le degré de protection de l'ensemble du matériel électrique sera au minimum IP 44-D.

2.1.4.2 Protection contre les chocs électriques

L'ensemble du matériel sera de « classe 1 ».

2.1.4.3 Fixations

Les convertisseurs seront placés dans des zones non soumises à la stagnation d'eau.

Les câbles et les gaines seront fixés aux structures tous les 50 cm.

2.1.4.4 Passages de câbles

Chaque passage de câble ou de gaine au travers d'une partie métallique sera assuré par un presse-étoupe.

Boîtes de raccordement.

Une boîte de raccordement étanche IP44 en plastique sera prévue à l'entrée de chaque ensemble. Cette boîte sera équipée d'une broche de raccordement 5 entrées pouvant recevoir du 4 mm.

Toutes les boîtes de raccordement auront un repérage P1+P2+P3+T+N.

2.1.4.5 LED

Les LED blanches utilisées auront les caractéristiques suivantes :

- Durée de vie : 50.000 heures pour une perte de flux initial de 50 % à l'issue de la période
- Garantie 5 ans pour un fonctionnement de 10 heures/jour avec une perte de flux maximale de 20 %
- La température de fonctionnement des LED : - 20° C et +50 °C.
- Indice de protection minimale : IP 67
- Les LED employées devront être conformes aux normes internationales IEC 62504 TS Ed. 1, IEC 61231, IEC 62560 Ed 1, IEC 62031 LED module safety, IEC 61347-2-13 LED control gear.

2.1.4.6 Convertisseurs

Les convertisseurs d'alimentation des LED auront les caractéristiques suivantes :

- Large plage de tension d'alimentation (100 à 300 volts)
- Protection réversible contre l'élévation de la température et la surcharge
- Protection contre les court-circuits avec redémarrage automatique
- Indice de protection minimale : IP 67
- Fonctionnement conforme à : EN 55015, EN 61000-3-2, EN 61547, EN 61558-2-17

Prescriptions techniques générales

2.1.5. VISSERIE ET QUINCAILLERIE

Toute la visserie et quincaillerie utilisée sont en acier inoxydable (non aimantable).

Les rivets « pop » en aluminium sont acceptés dans la mesure où les tiges aciers sont systématiquement retirées.

Pour le soudage, les fils et électrodes sont conformes à la NF 81.830.

2.1.6. ANCRAGES ET FIXATIONS

Les plinthes de tous les équipements doivent être parfaitement démontables sans avoir à enlever un autre élément de l'ensemble. Les plinthes doivent cacher les platines ou les fixations. Les platines doivent être facilement accessibles lorsque les plinthes sont enlevées.

Pour chacun des ensembles nécessitant un massif de fondation ou une fixation sur une structure tierce, l'enseignant fournira les éléments de nécessaire ainsi que les conditions de calcul de ceux-ci (conditions de vent et méthodes de calcul).

2.1.7. PLAQUE D'IDENTIFICATION

Chaque produit fini fera l'objet d'un marquage par plaque d'identification métallique sur sa structure et comportera au minimum les indications suivantes :

- Nom de l'enseignant
- Code du produit et le lot
- Le mois et l'année de fabrication
- Le marquage CE s'il est lumineux.

2.1.8. STOCKAGE

Les produits finis seront stockés dans un local sec et ventilé. Les accès aux contrôleurs RENAULT seront possibles à chaque instant.

2.2. Garanties

Les fournisseurs s'engagent à garantir leurs produits selon les conditions ci-dessous :

- Garantie de 2 ans sur l'installation contre défaut et malfaçon,
- Garantie de 5 ans sur le matériel électrique dont LED et convertisseurs,
- Garantie de 5 ans sur les adhésifs,
- Garantie de 5 ans sur les impressions numériques (traitement anti UV),
- Garantie de 5 ans sur les tôles laquées en atelier,
- Garantie de 5 ans sur les losanges chromés,
- Garantie de 10 ans sur les tôles et profilés prélaqués par aluminium,
- Garantie de 10 ans sur les structures internes,
- Garantie de 10 ans sur les faces acryliques PMMA.

2

Généralités

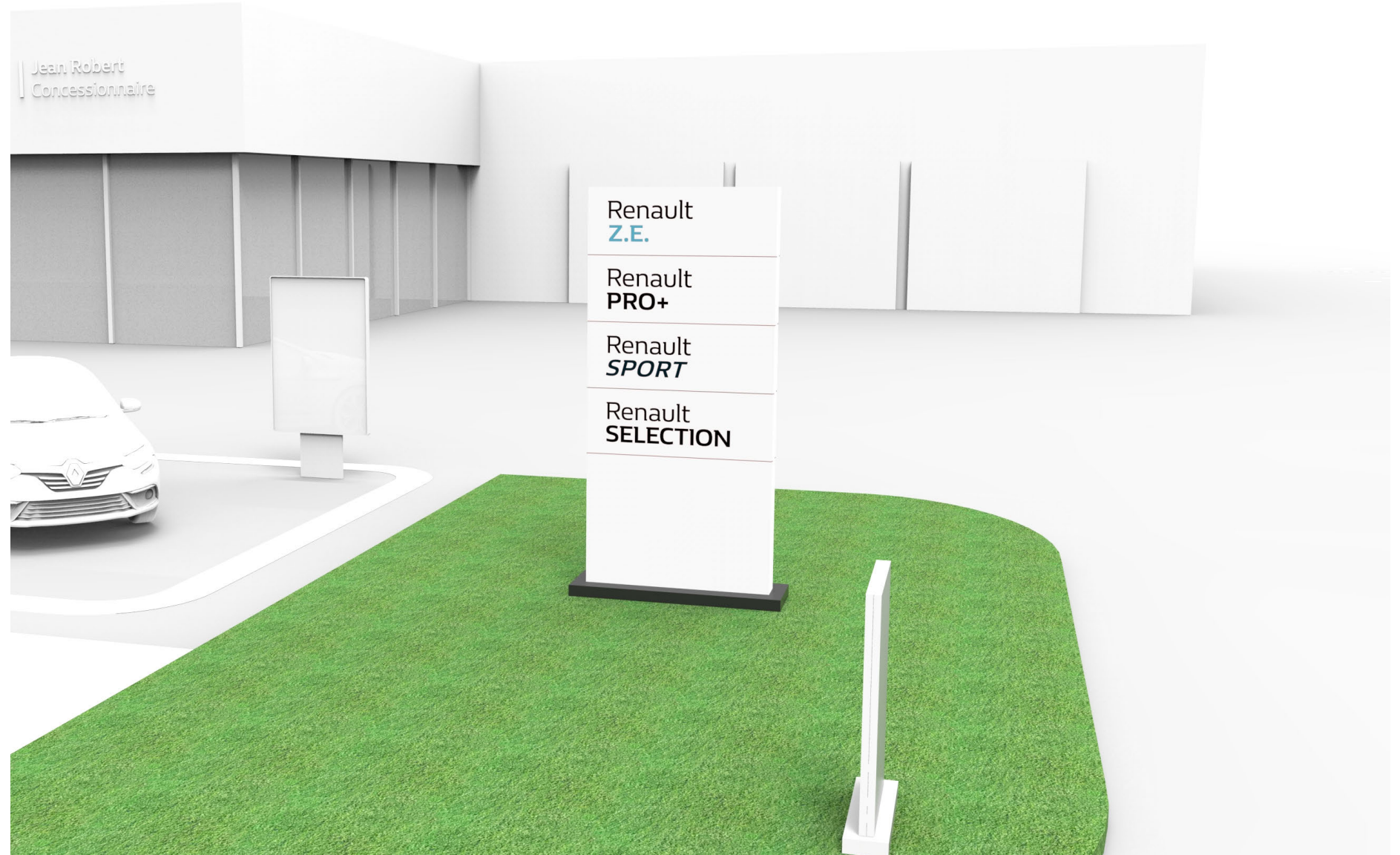
Vue générale

Description

Le panneau des activités identifie la présence des activités dès les abords du site.

Il n'est utilisé que lorsque toutes les zones des Sub Brands ne peuvent être implantées en façade principale.

- Le contenu est adapté à chaque site mais seules ces signatures peuvent être utilisées.
- Le panneau n'existe qu'en version recto simple face, la face arrière étant dépourvue de textes.



Couleurs et matières



Blanc RAL 9010 satiné

- Tôle aluminium prélaquée 15/10^{ème}
- Finition satinée à 40% de brillance



Gris foncé éq. RAL 7021

- Tôle aluminium prélaquée 15/10^{ème}
- Finition satinée à 40% de brillance



Gris Pantone 426 EC

- Adhésif satiné ou mat équivalent Pantone 426 EC
- PMMA Black & White



Bleu éq. Pantone 631 EC

- PMMA diffusant 3 mm Altuglass 145.23149

3

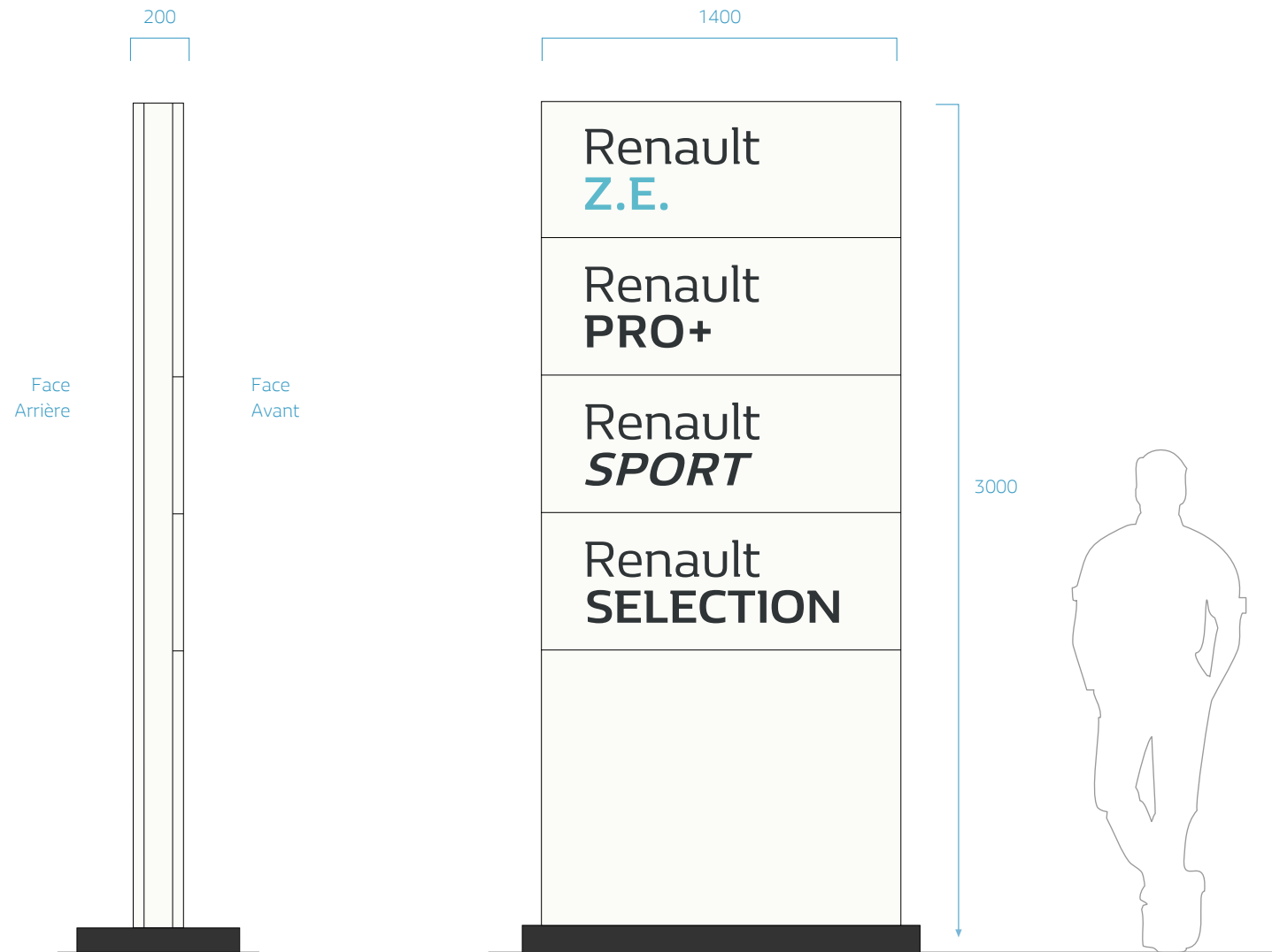
Principes techniques

Présentation générale

Description

Le panneau des activités est composé de faces en aluminium incorporant les dénominations des Sub Brands selon le principe graphique utilisé sur les mâts d'aire.

La fixation au sol nécessite un massif béton comportant un dispositif d'ancrage (scellement chimique ou tiges filetées).



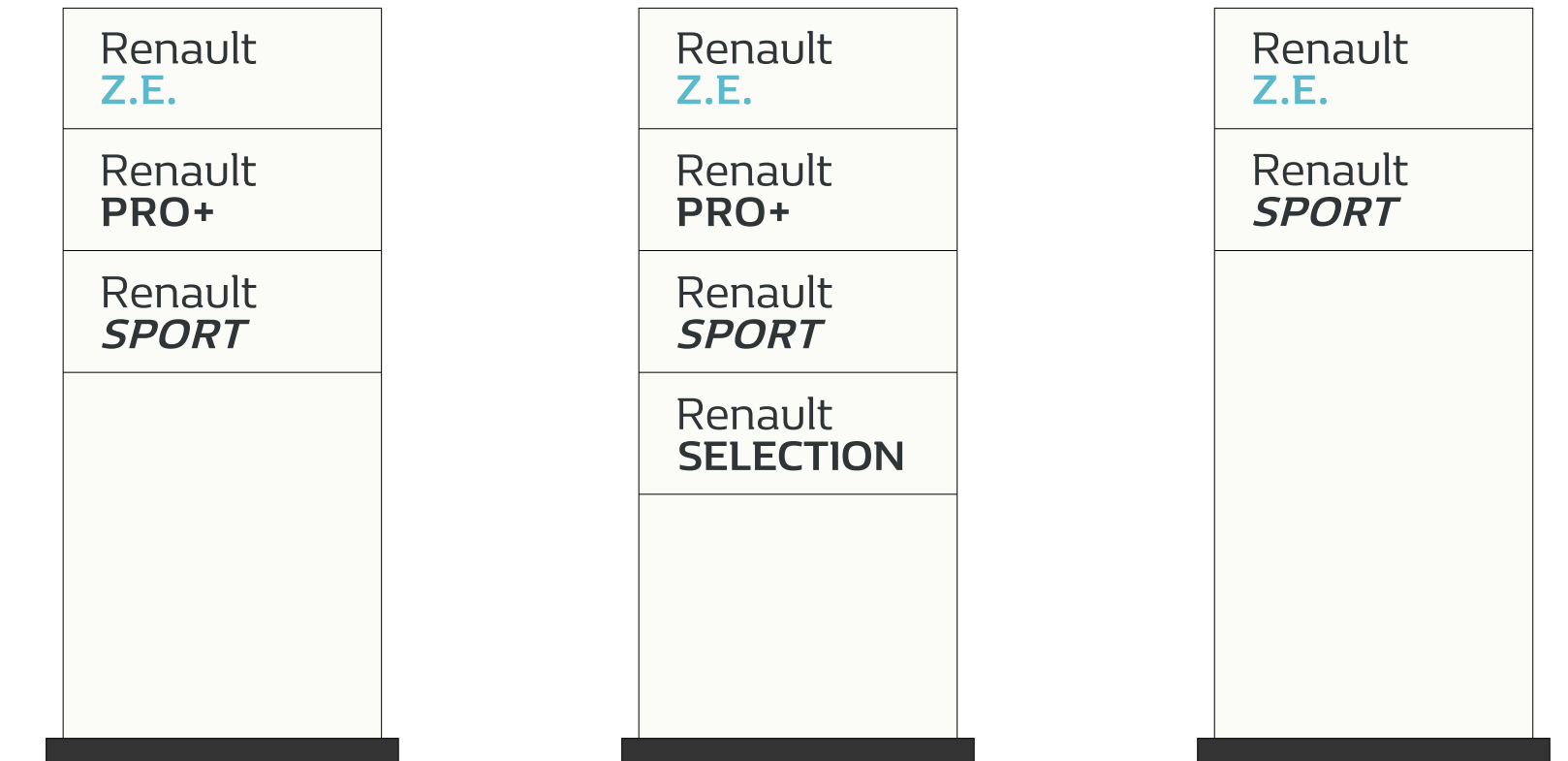
Déclinaison

Principe

Le panneau des activités possède toujours la même hauteur de 3000 mm.

Il peut accueillir au recto un maximum de 4 intitulés.

Le verso est vierge (dépourvu de filets).



Panneau rétro-éclairé

Principe

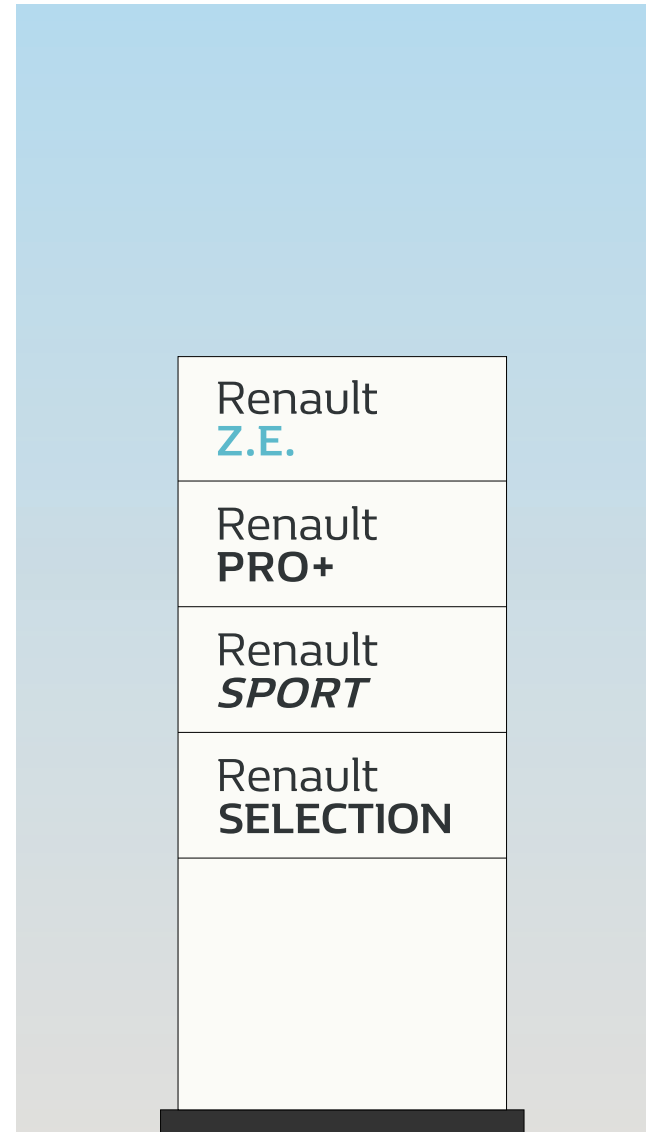
Le panneau des activités est toujours lumineux.

Le lettrage est réalisé en PMMA Black and White contrecollé au dos de la face aluminium.

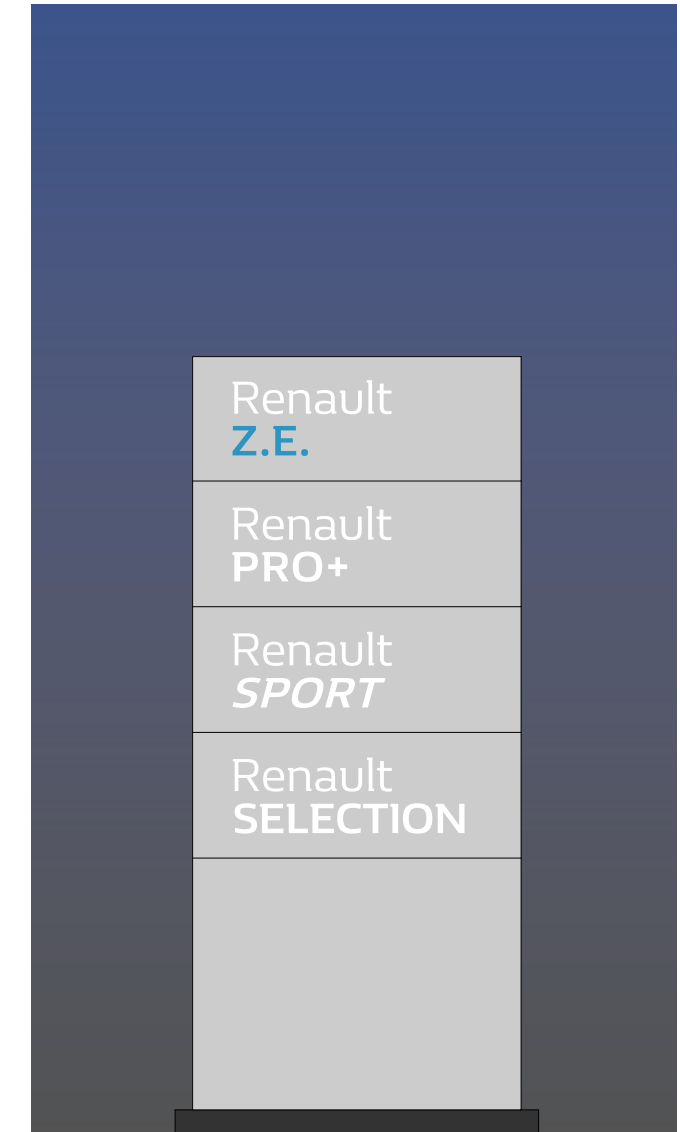
Les filets horizontaux sont toujours réalisés en adhésif.

Légende

- ① Vue de jour
- ② Vue de nuit



①

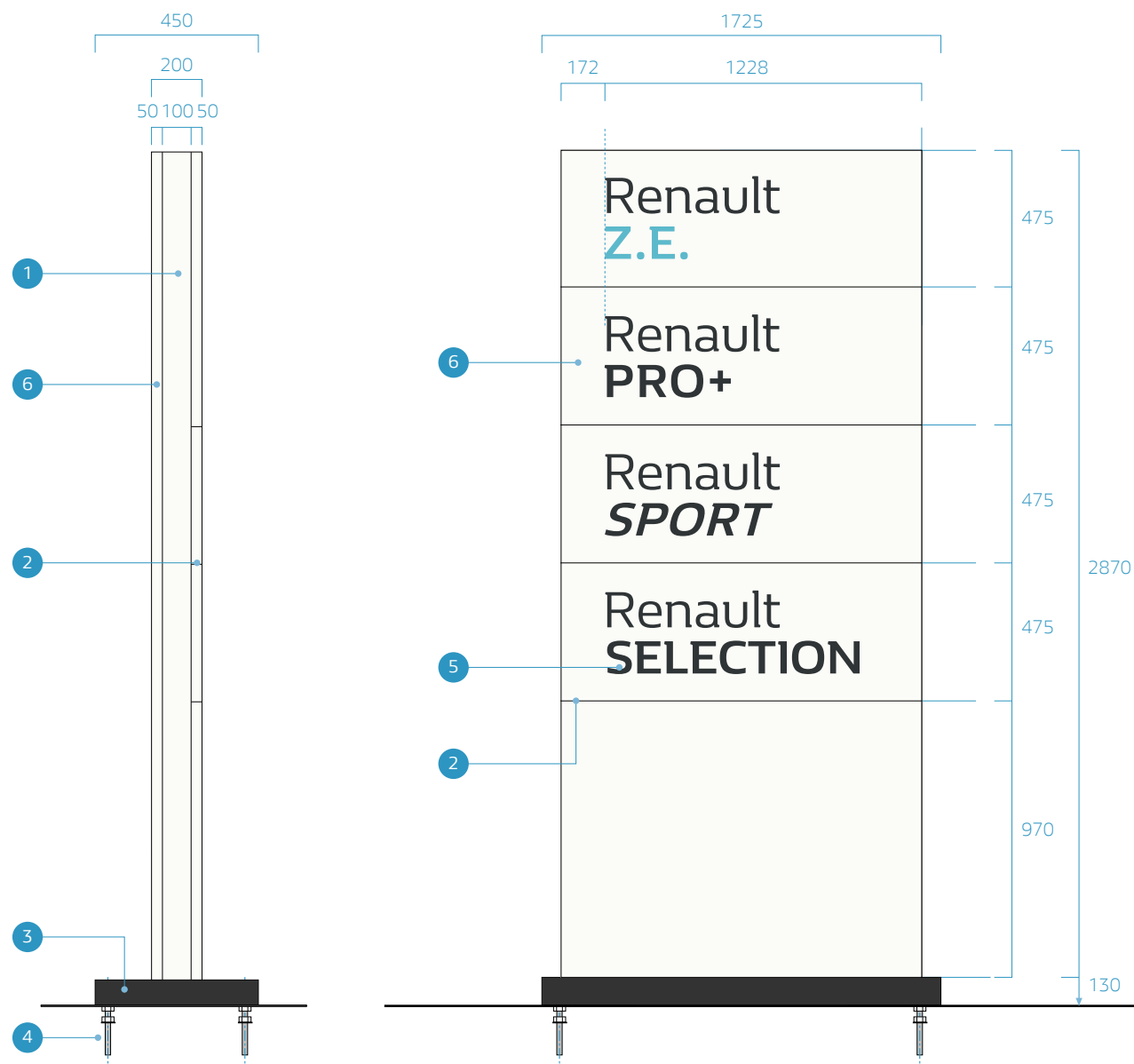


②

Description

Légende

- 1 Capot latéral de fermeture, blanc RAL 9010 satiné en tôle aluminium prélaquée 15/10 ème
- 2 Filet adhésif noir satiné ou mat ép. 4 mn
- 3 Cache-platine, gris foncé RAL 7021 en tôle aluminium prélaquée 15/10 ème
- 4 Platines et renforts pour reprise au sol (enterrés), Protection par galvanisation (si acier)
- 5 Textes découpés dans la face aluminium prélaquée avec contrecollage de PMMA Black & White ép. 3 mm
- 6 Face avant, blanc RAL 9010 satiné en tôle aluminium prélaquée 15/10 ème



Tracés des faces

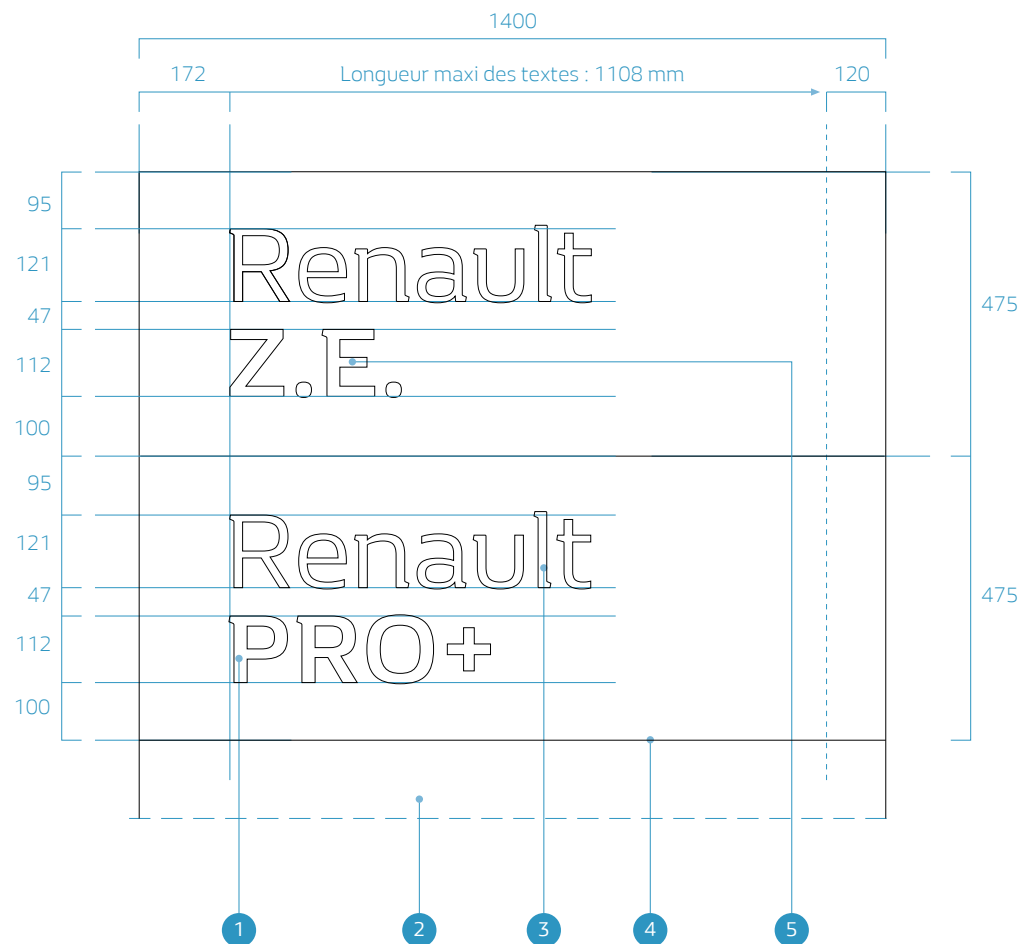
Liste des intitulés

La liste des intitulés (selon la présence des Sub Brands sur chacun des sites) est la suivante :

- Renault MINUTE,
- Renault PRO+,
- Renault SPORT,
- Renault SELECTION.

Légende

- 1 Lettrage en PMMA B&W
Renault Life Bold, approche 102 %,
Fer à gauche
- 2 Face avant blanche
- 3 Lettrage en PMMA B&W
Renault Life regular, approche 102 %,
Fer à gauche
- 4 Filet adhésif gris foncé, ep. 4 mm
- 5 Lettrage en PMMA bleu
Renault Life Bold,
Fer à gauche



Pose sur massif affleurant ou décaissé

Principe

La pose préconisée se fait sur massif béton à fleur de la surface afin de faciliter les opérations de maintenance en cas de dommage du panneau des activités.

Au cas par cas, après expertise de l'état et de la conformité du massif existant (réutilisation possible de la génération précédente des panneaux directionnels), il sera possible d'implanter le panneau des activités sur le massif par scellement chimique après avoir découpé les ancrages existants.

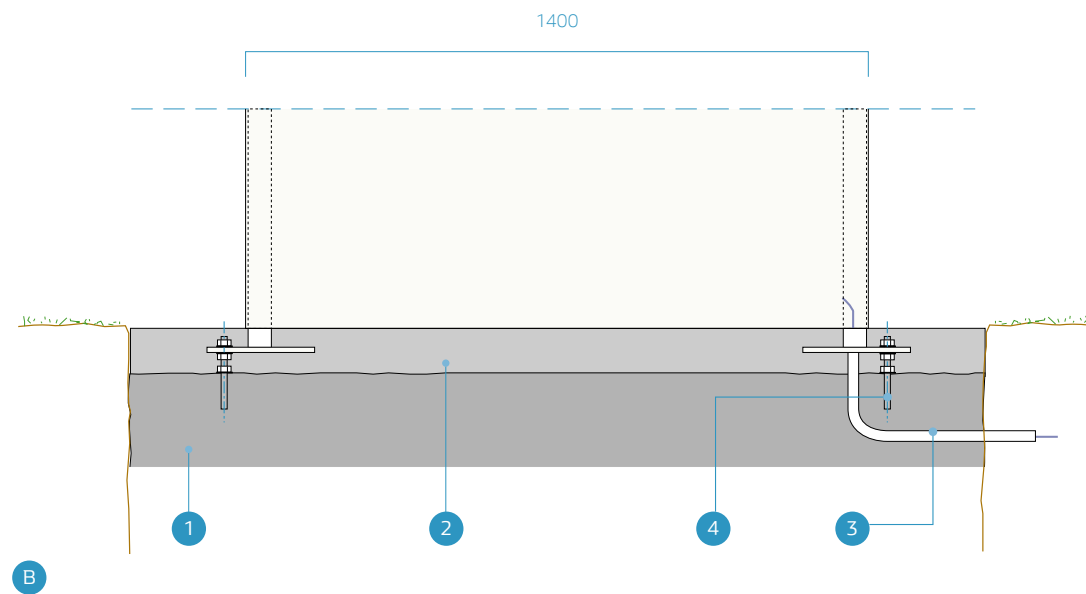
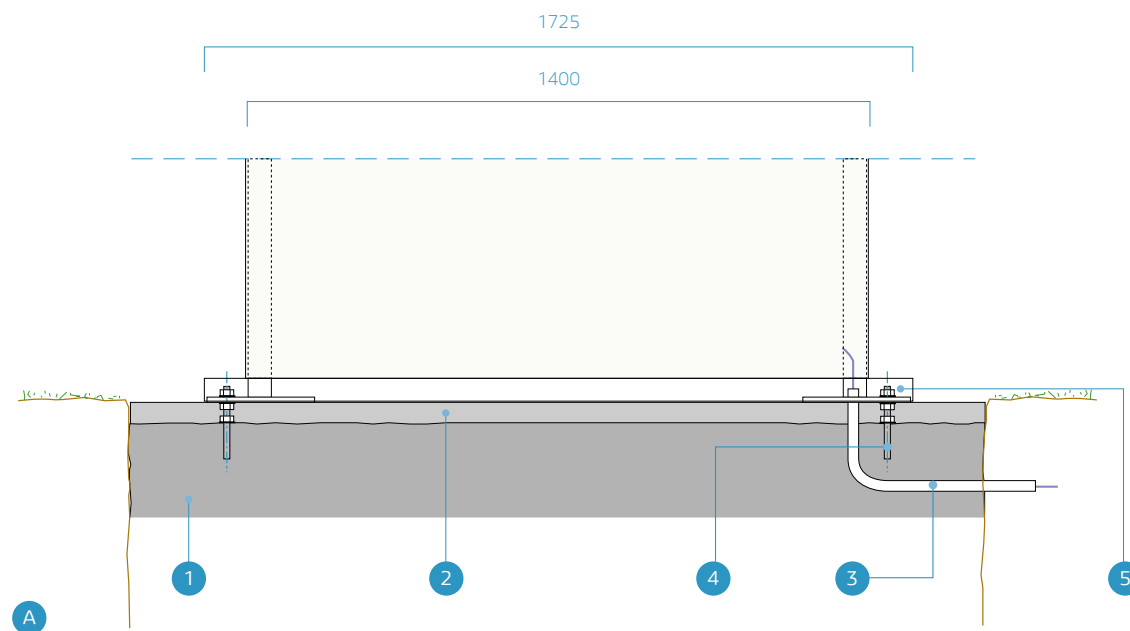
Pour cela, un cache-platine assure la finition au niveau des ancrages sur les massifs béton.

Légende

A Pose sur massif affleurant

B Pose sur massif décaissé

- 1** Massif béton
- 2** Réagréage béton
- 3** Arrivée alimentation
- 4** Ancrages
- 5** Cache-platine



Ancrage au sol

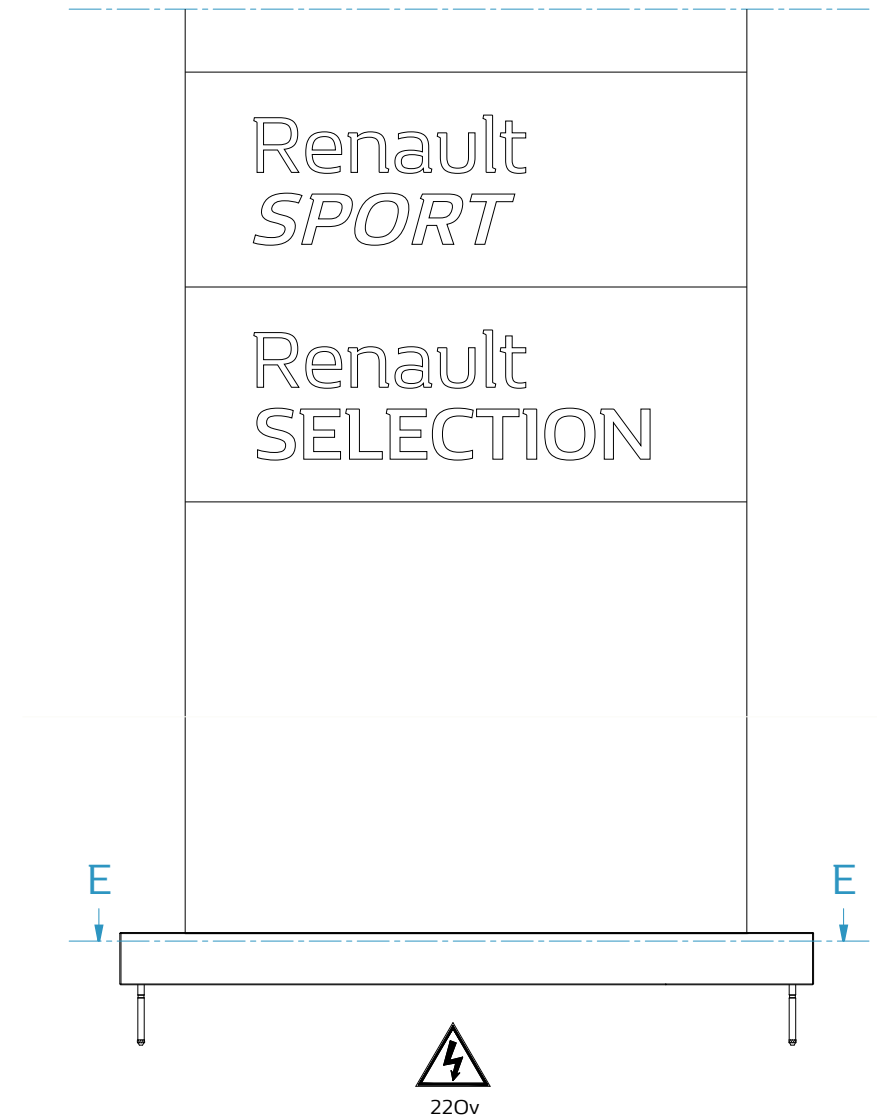
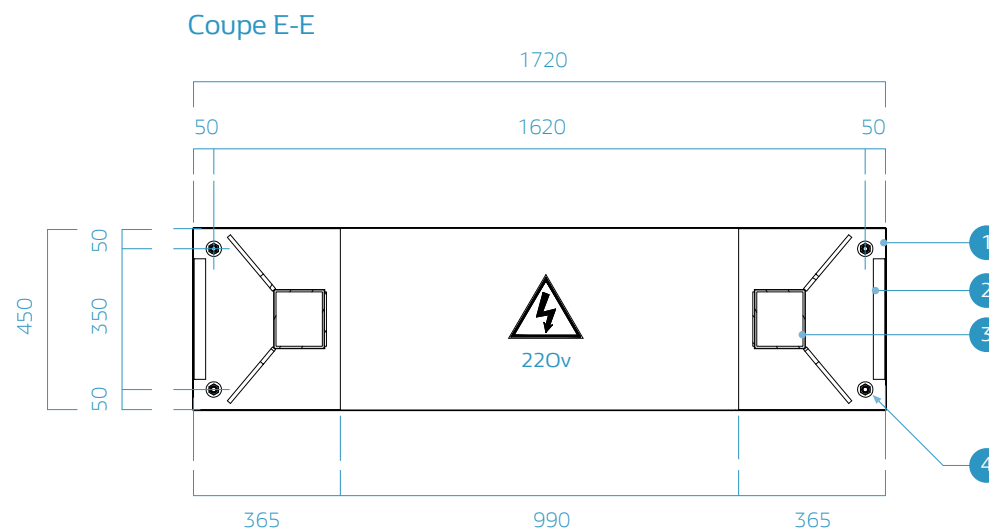
Reprise au sol

La reprise au sol se fait par deux platines recevant 4 chevilles M16.

L'ensemble est recouvert par un cache-platine afin de préserver l'accès aux fixations autorisant un changement simplifié en cas de dommage.

Légende

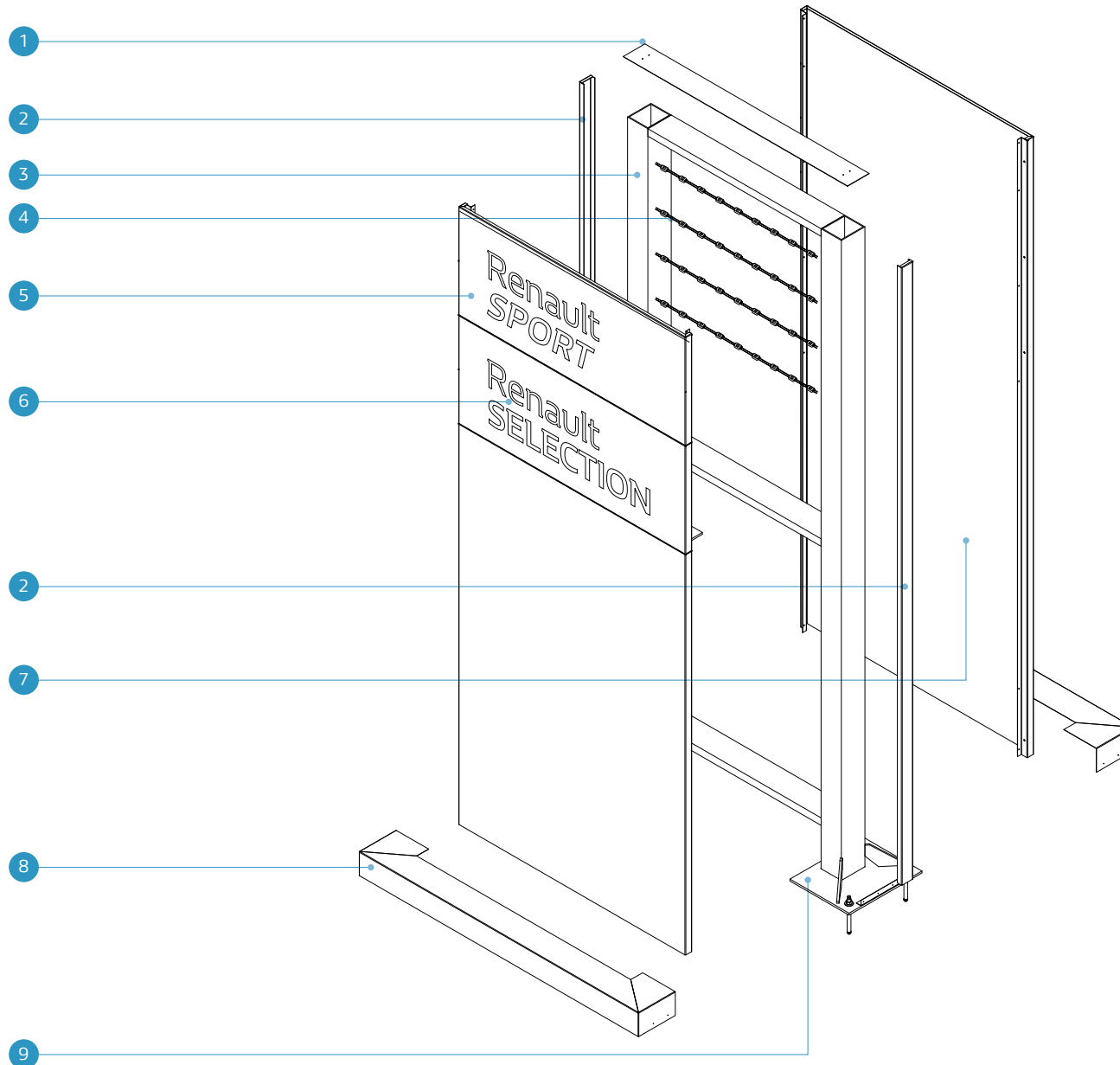
- 1 Platine aluminium
- 2 Equerre de reprise du cache-platine en aluminium brut
- 3 Structure centrale aluminium
- 4 Cheville acier M16



L'éclaté de principe

Légende

- 1 Capot en aluminium de la couleur de la face
- 2 Chant en tôle aluminium prélaquée de la couleur de la face
- 3 Structure en tôle aluminium brute
- 4 Chain LED et convertisseur
- 5 Face avant à bords tombés en tôle aluminium prélaquée comportant des retours intérieurs pour éviter les fuites de lumière
- 6 Décor de la face avant en PMMA Black & White pour les textes et filets en adhésif noir
- 7 Face arrière identique à la face avant sans décor
- 8 Cache-platine en tôle aluminium prélaqué gris RAL 7021 réalisé en 2 demi coques avec fixation latérale par visserie inox
- 9 Platine en aluminium brut comportant des goussets avec reprise de la structure verticale par soudage



Éclairage

Description

L'éclairage de la face se fait par des chain LED implantées perpendiculairement à la face.

Le convertisseur est fixé sur la structure afin d'être aisément accessible et protégé des éventuelles infiltrations d'eau.

Performances

Chain LED protection IP65 mini.

Température : 6500° K Cool White.

Luminance moyenne : 250 cd/m² pour les parties blanches et 25 cd/m² pour les parties bleues.

La garantie de l'ensemble des pièces et systèmes d'éclairage LED est de 5 ans, sous réserve du respect des conditions d'utilisation et de maintenance.

Diminution du flux de 50% au bout de 50.000 h de fonctionnement.

Durée de vie minimale garantie : 50.000 heures.

Puissance approximative : 30 watts.

Alimentation : 220 volts

Convertisseur 12 volts avec tension régulée avec protection IP 68.

