



DACIA EVOLUTION



CAHIER DES CHARGES TECHNIQUE INTÉRIEUR - Janvier 2017

Brand Stores - Direction Réseaux

Sommaire

- Généralités P.3
- Les muraux P.5
 - La signalétique Financements P.9
 - La signalétique Services P.14
 - La signalétique Marque P.19
 - La signalétique Accessoires P.25
 - Le meuble Accessoires P.38
 - Le merchandising Accessoires P.42
- Emplacement P.44
- La signalétique Gamme P.45
- Le Teintier P.52
- L'espace convivialité P.55
 - Les Fresques
 - Le meuble à café
 - Le mobilier convivialité
- Le totem Après-vente P.60
- L'accueil Après-vente P.62
- L'espace livraison P.67
- La cloison bleue Dacia P.70
- Référentiel fournisseur P.80

Ce cahier des charges technique ne se substitue pas à une maîtrise d'œuvre d'exécution qui doit réaliser un audit de chaque site.

Les cotes des plans de conception du guide sont données à titre indicatif. Les agences / entreprises / corps d'état intervenant en atelier ou sur le chantier sont tenus de les vérifier directement sur site. Chaque agenceur / entreprise / corps d'état est tenu de faire ses propres plans de fabrication.

L'ensemble des prescriptions et références de mobiliers, matériaux, finitions, listées sont des principes généraux. Elles peuvent faire l'objet d'une sélection de produits et matériaux locaux, de qualité, rendu et design équivalents.

Généreux
Simple
Honnête
Esprit libre
Rassurant
Plus pour moins

Bienvenue
dans le monde Dacia



Les 3 couleurs majeures :

Bleu corporate :

- › Statut et notoriété de la marque, cohérence des signes
- › Lien avec les enseignes extérieures

Rouge-orangé :

- › Dynamique et visible

Bleu clair :

- › Valorisation du produit, mise en relief des accessoires
- › Contraste avec les 2 teintes plus foncées

La typographie :

Utilisation exclusive de la **Neo Tech Dacia** pour la cohérence des signes émis par la marque.
Une typographie moderne, simple et percutante.

L'iconographie :

Expression et représentation de la communauté Dacia.



Light
Regular
Medium

Bold



ABCDEFGHIJKLMNOPQRSTUVWXYZ
abcdefghijklmnopqrstuvwxyz
0123456789

ABCDEFGHIJKLMNOPQRSTUVWXYZ
abcdefghijklmnopqrstuvwxyz
0123456789

ABCDEFGHIJKLMNOPQRSTUVWXYZ
abcdefghijklmnopqrstuvwxyz
0123456789

ABCDEFGHIJKLMNOPQRSTUVWXYZ
abcdefghijklmnopqrstuvwxyz
0123456789



Généreux, Simple, Fiable, Futé

Généralités

Les principes de mise en œuvre du Dacia Évolution sont les suivants :

Les supports :

- › Les murs sont peints de la couleur référente de l'espace. La référence adoptée est le Pantone. Lorsque cela est possible, la correspondance RAL sera choisie. La finition de la peinture est satinée avec 30% de brillance.

La signalétique :

- › Les pastilles seront imprimées en ton direct sur un adhésif* blanc mat, lui-même adhésivé sur un PVC extrudé (ou matériau équivalent) découpé épaisseur 3 mm. Elles seront fixées sur le support par ruban double face repositionnable.
- › Les lettres découpées seront imprimées en ton direct sur un adhésif* blanc mat. Elles seront fixées directement sur le support par encollage lettre à lettre.
- › La frise de visuels sera imprimée en quadri sur un adhésif* blanc mat et fixée directement sur le support.

Les meubles spécifiques :

- › Le meuble accessoires posé contre le mur est un meuble autoportant en acier laqué bleu clair à crémaillères. Les accessoires sont fixés et sécurisés avec des systèmes développés sur-mesure.
- › Le meuble café est un mobilier sur-mesure autoportant en stratifié blanc mat ; il est posé contre le mur.

Si une alternative est choisie, elle doit être soumise à validation de la Direction Projet Identité Réseaux.

N.B. L'ensemble des plans et élévations sont cotés en cm ; l'ensemble des documents d'exécution de la signalétique sont cotés en mm.

* Tous les adhésifs sont garantis 5 ans, tenue couleur.

La Marque :

RAL 5002
Finition satin



Les Services :

RAL 2002
Finition satin



Les Financements :

RAL 9016
Finition satin



Les Accessoires :

RAL 5012
Finition satin



Pantone
661U



Pantone
301U



Pantone
2925U



Process colour

DACIA

Adhésif Blanc mat

1 DACIA
PACK
MALIN

POUR CHANGER SA DACIA
TOUS LES 4 ANS,
SANS SOUCIS DE REVENTE.
Offres et tarifs soumis à conditions.
Suivant acceptation des dossiers
par l'organisme de financements.
Données non contractuelles.

Pantone 179U



RAL 9016
Finition mat



RAL 5012 Finition satin

L'ensemble des plans et élévations sont cotés en cm ; l'ensemble des documents d'exécution de la signalétique sont cotés en mm.

Les muraux

L'ordre suivant de déroulement des muraux est préconisé.

Les largeurs de chaque thématique est déterminée en fonction de la configuration de la concession et/ou de l'espaces disponible.

La mise en œuvre de ces muraux est réalisée directement sur des murs lorsqu'ils sont parfaitement lisses et blanc. Le cas échéant, d'autres solutions peuvent être envisagées (cf. variantes techniques)

Les Financements :

L'offre financements est présente à proximité du bureau vendeur.

Les Services :

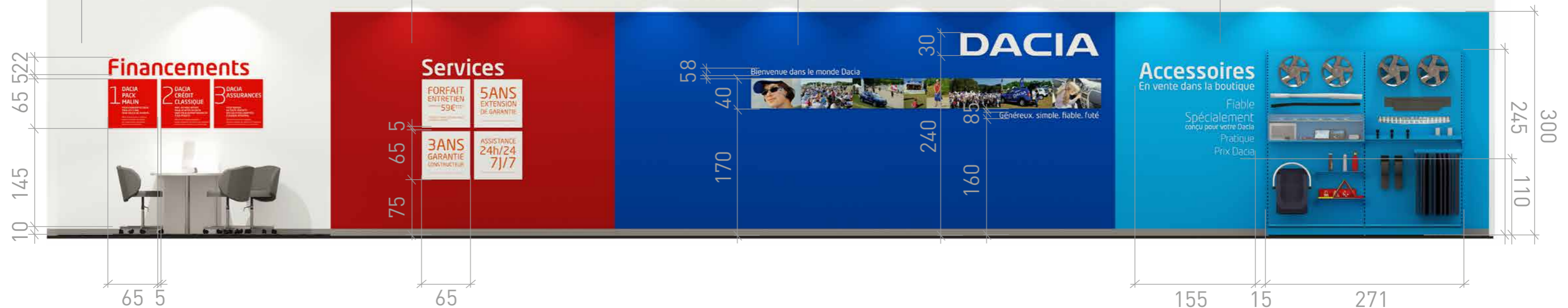
Pour mettre en avant l'offre de services, 4 Services phares proposés par la Marque sont présentés sur un fond rouge orangé.


La Marque :

Pour entrer dans l'univers de Marque Dacia, un mural reprend les codes couleurs de la Marque, met en avant la communauté Dacia et le contenu de la Marque.

Les Accessoires :

Pour vendre plus, un mural bleu clair porte le message Accessoires et présente l'offre Accessoires Dacia.



N.B. L'ensemble des plans et élévations sont cotés en cm ; l'ensemble des documents d'exécution de la signalétique sont cotés en mm.  Zone de recadrage ; ne pas imprimer.

Les murs

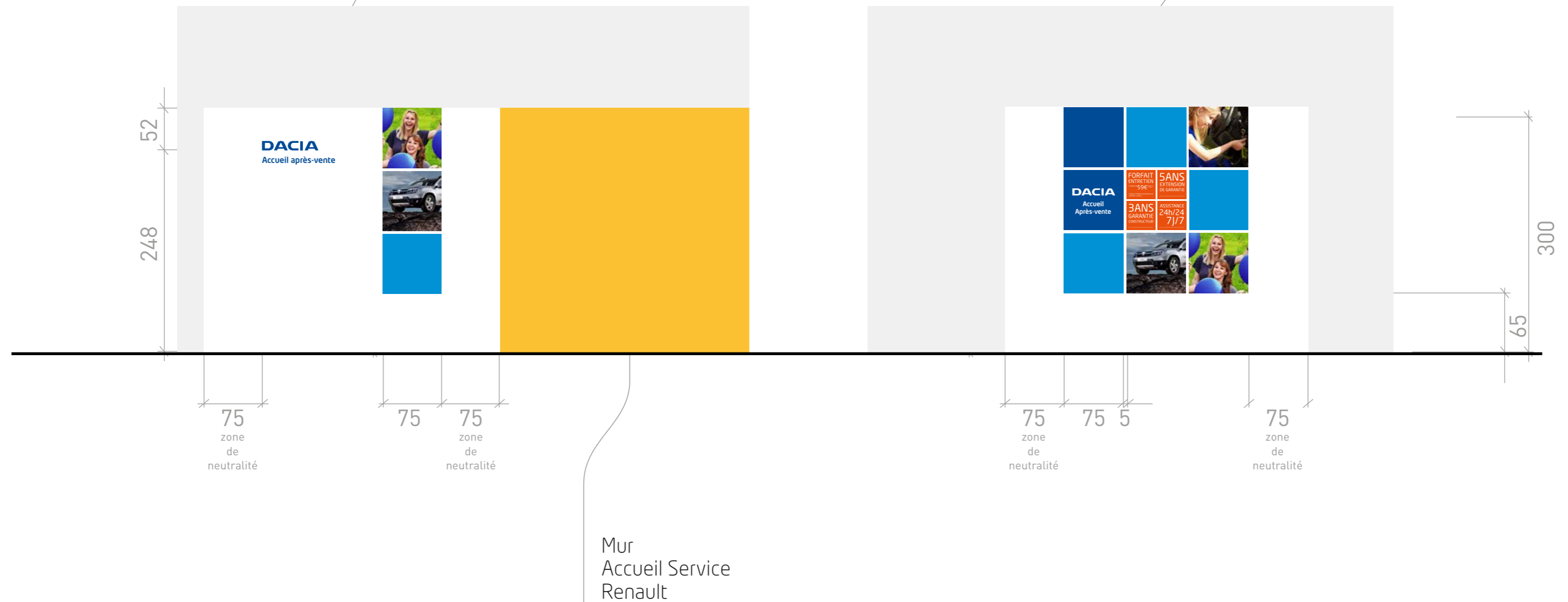
Lorsque les murs de la concession ne sont pas absolument blanc (RAL 9016), il est nécessaire de conserver des zones de neutralité de part et d'autre des visuels.

L'accueil Après-vente partagé avec Renault :

Pour entrer dans l'univers de Marque Dacia, un mural reprend les codes couleurs de la Marque, met en avant la communauté Dacia et le contenu de la Marque.

L'Après-vente :

Pour mettre en avant l'offre de services, 4 Services phares proposés par la Marque sont présentés sur un fond rouge orangé. Le mural reprend les codes couleurs de la Marque.

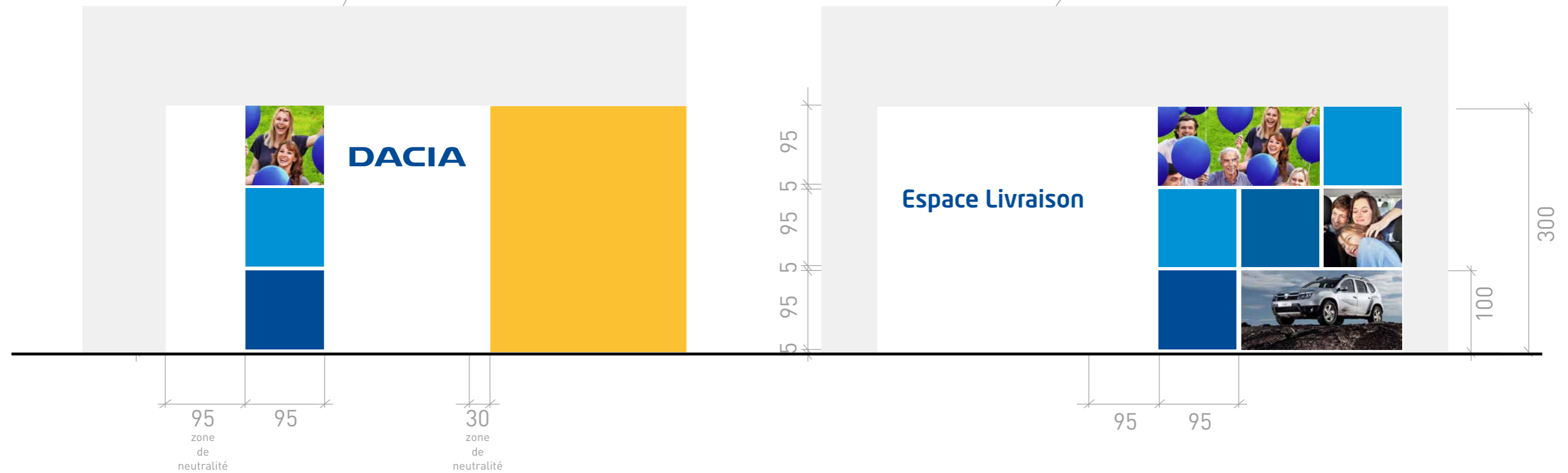


Les murs

Lorsque les murs de la concession ne sont pas absolument blanc (RAL 9016), il est nécessaire de conserver des zones de neutralité de part et d'autre des visuels.

La Livraison partagée avec Renault :
Un mural reprend les codes couleurs de la Marque et met en valeur la communauté Dacia.

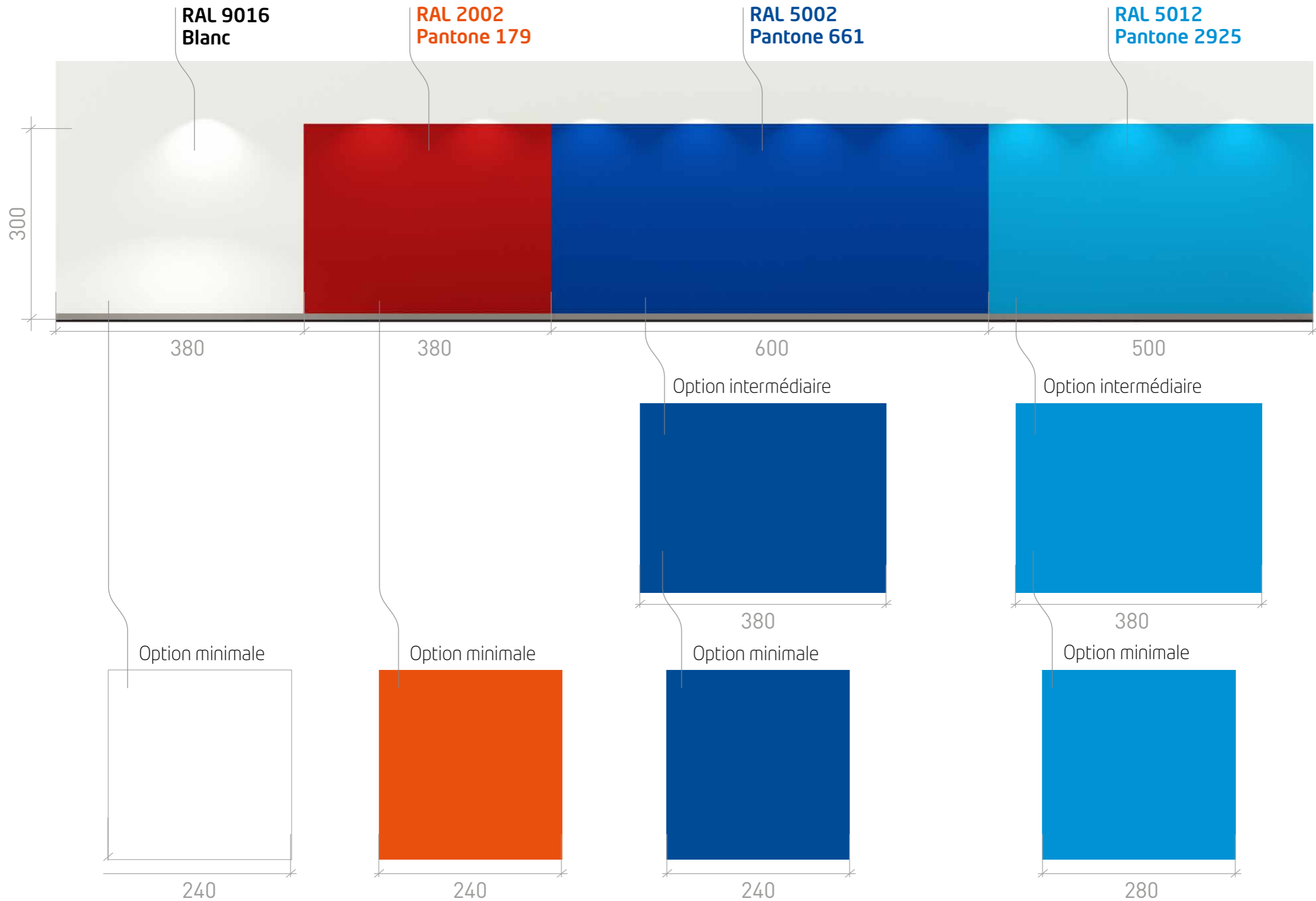
L'Espace livraison :
Le dynamisme de la marque est mis en avant jusqu'au moment de la livraison. Le mural reprend les codes couleurs de la Marque.



Les murs

> Mise en œuvre :

Mise en peinture des 4 murs suivant les cotes (cm) et références couleurs (Pantone ou RAL si possible) précisées ci-dessous.





Titre Financements :

- > **Nom du fichier source :**
FINANCEMENTS.ai
- > **Échelle :** 1
- > **Taille du fichier :** 1856x227 mm

> Mise en œuvre :

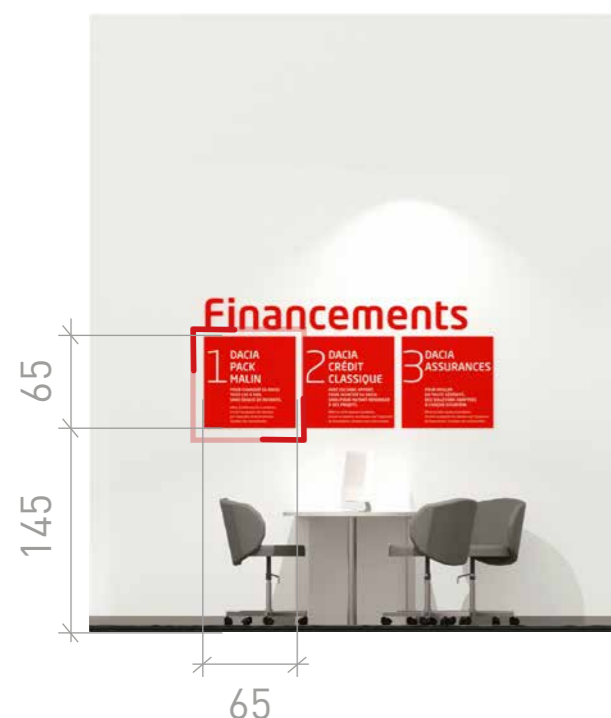
Support :

Adhésif blanc mat découpé et sérigraphié Pantone 179U. Fixation sur le support par encollage lettre à lettre.

Disposition :

Alignement en pied à 215 cm du sol.

FINANCEMENTS.ai



Pastilles Financements :

> Nom du fichier source :

PASTILLE-FINANCEMENT1.ai

> Échelle : 1

> Taille du fichier : 650x650 mm

> Mise en œuvre :

Support :

PVC extrudé (ou matériau équivalent) découpé ép. 3 mm + Adhésif blanc mat contrecollé, sérigraphié Pantone 179U. Fixation sur le support par ruban double face repositionnable.

Disposition :

Alignement en pied à 145 cm du sol.

Espacement de 5 cm entre chaque pastille.

N.B. Les contenus sont donnés à titre indicatif ; les contenus définitifs seront définis par les directions marketing pays.



PASTILLE-FINANCEMENTS1.ai



Pastilles Financements :

> Nom du fichier source :

PASTILLE-FINANCEMENT2.ai

> Échelle : 1

> Taille du fichier : 650x650 mm

> Mise en œuvre :

Support :

PVC extrudé (ou matériau équivalent) découpé ép. 3 mm + Adhésif blanc mat contrecollé, sérigraphié Pantone 179U.

Fixation sur le support par ruban double face repositionnable.

Disposition :

Alignement en pied à 145 cm du sol.

Espacement de 5 cm entre chaque pastille.

N.B. Les contenus sont donnés à titre indicatif ; les contenus définitifs seront définis par les directions marketing pays.



PASTILLE-FINANCEMENTS2.ai



Pastilles Financements :

> Nom du fichier source :

PASTILLE-FINANCEMENT3.ai

> Échelle : 1

> Taille du fichier : 650x650 mm

> Mise en œuvre :

Support :

PVC extrudé (ou matériau équivalent) découpé ép. 3 mm + Adhésif blanc mat contrecollé, sérigraphié Pantone 179U.

Fixation sur le support par ruban double face repositionnable.

Disposition :

Alignement en pied à 145 cm du sol.

Espacement de 5 cm entre chaque pastille.

N.B. Les contenus sont donnés à titre indicatif ; les contenus définitifs seront définis par les directions marketing pays.

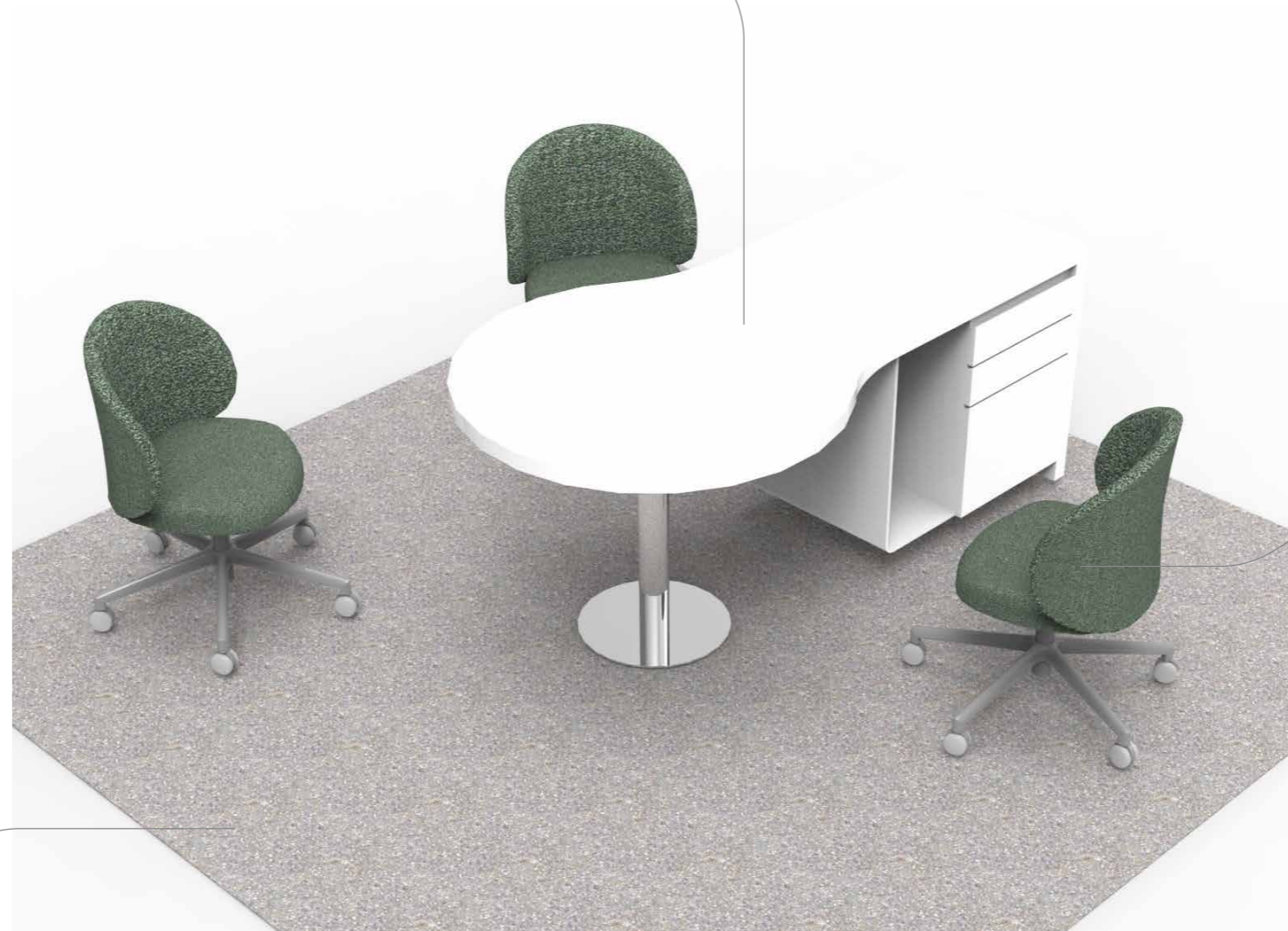


PASTILLE-FINANCEMENT3.ai



Le Bureau de vente mural :

> Référence Renault : 5.3.3.R BVM D



La Moquette bureau de vente :

Finition velours tufté type frisé aspect chiné, 100% polyamide. Épaisseur 7 mm. Coloris gris moyen Réf. 5C62

Les sièges bureau de vente :

> 3 sièges : 1 siège vendeur + 2 sièges clients

Forme arrondie avec accoudoirs intégrés.

Finition tissu Camira Xtreme

> Réf. D&C gris

La signalétique Services



Titre Services :

- > **Nom du fichier source :**
SERVICES.ai
- > **Échelle :** 1
- > **Taille du fichier :** 1087x225 mm

> Mise en œuvre :

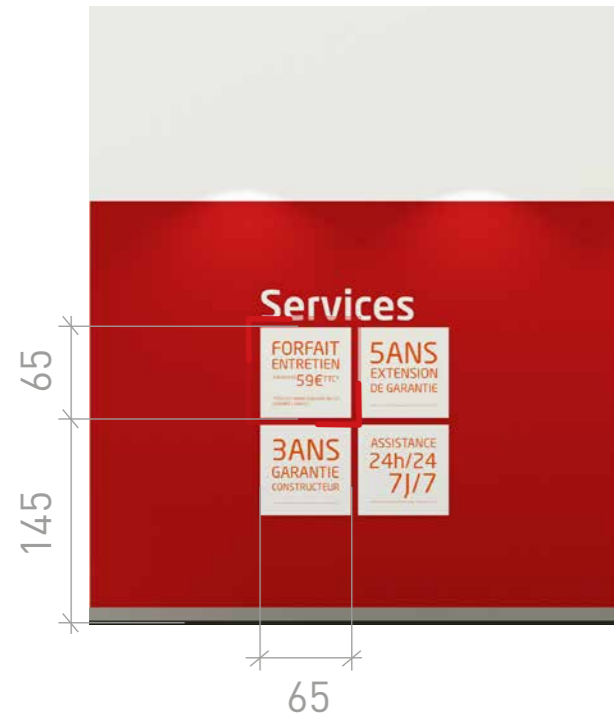
Support :

Adhésif blanc mat découpé et fixé directement sur le support par encollage lettre à lettre.

Disposition :

Alignement en pied à 215 cm du sol.





Pastilles Services :

> Nom du fichier source :

PASTILLE-FORFAIT.ai

> Échelle : 1

> Taille du fichier : 650x650 mm

> Mise en œuvre :

Support :

PVC extrudé (ou matériau équivalent) découpé ép. 3 mm + Adhésif blanc mat contrecollé, sérigraphié Pantone 179U.

Fixation sur le support par ruban double face repositionnable.

Disposition :

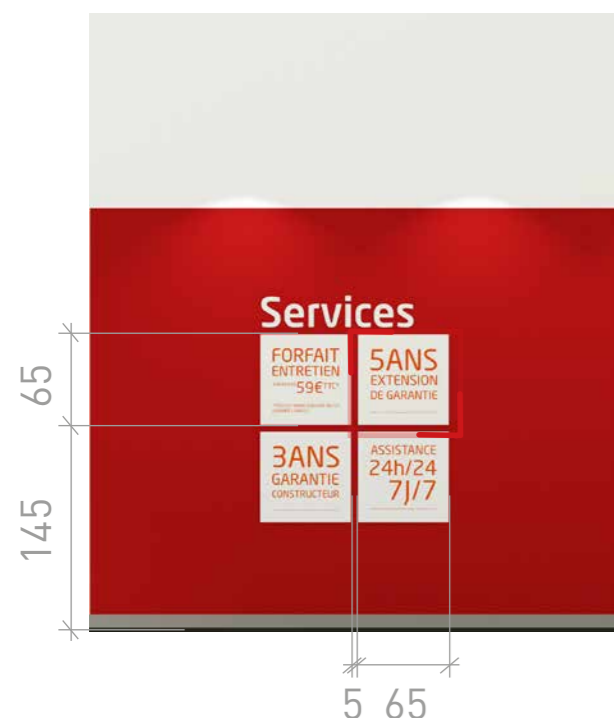
Alignement en pied à 145 cm du sol.

Espacement de 5 cm entre chaque pastille.

N.B. Les contenus sont donnés à titre indicatif ; les contenus définitifs seront définis par les directions marketing pays.



PASTILLE-FORFAIT.ai



Pastilles Services :

> Nom du fichier source :

PASTILLE-EXTENSION.ai

> Échelle : 1

> Taille du fichier : 650x650 mm

> Mise en œuvre :

Support :

PVC extrudé (ou matériau équivalent) découpé ép. 3 mm + Adhésif blanc mat contrecollé, sérigraphié Pantone 179U.

Fixation sur le support par ruban double face repositionnable.

Disposition :

Alignement en pied à 145 cm du sol.

Espacement de 5 cm entre chaque pastille.

N.B. Les contenus sont donnés à titre indicatif ; les contenus définitifs seront définis par les directions marketing pays.



PASTILLE-EXTENSION.ai



Pastilles Services :

> Nom du fichier source :

PASTILLE-GARANTIE.ai

> Échelle : 1

> Taille du fichier : 650x650 mm

> Mise en œuvre :

Support :

PVC extrudé (ou matériau équivalent) découpé ép. 3 mm + Adhésif blanc mat contrecollé, sérigraphié Pantone 179U.

Fixation sur le support par ruban double face repositionnable.

Disposition :

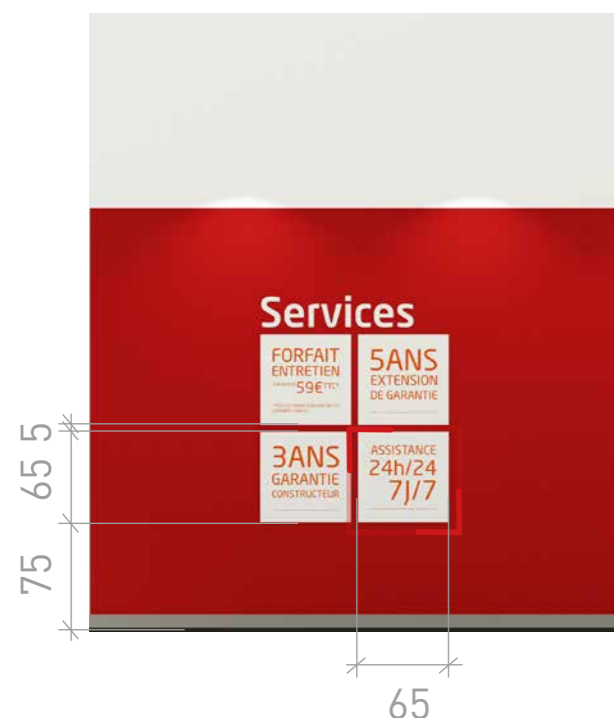
Alignement en pied à 75 cm du sol.

Espacement de 5 cm entre chaque pastille.

N.B. Les contenus sont donnés à titre indicatif ; les contenus définitifs seront définis par les directions marketing pays.



PASTILLE-GARANTIE.ai



Pastilles Services :

> Nom du fichier source :

PASTILLE-GARANTIE.ai

> Échelle : 1

> Taille du fichier : 650x650 mm

> Mise en œuvre :

Support :

PVC extrudé (ou matériau équivalent) découpé ép. 3 mm + Adhésif blanc mat contrecollé, sérigraphié Pantone 179U.

Fixation sur le support par ruban double face repositionnable.

Disposition :

Alignement en pied à 75 cm du sol.

Espacement de 5 cm entre chaque pastille.

N.B. Les contenus sont donnés à titre indicatif ; les contenus définitifs seront définis par les directions marketing pays.



PASTILLE-GARANTIE.ai



Titre Dacia :

- > **Nom du fichier source :**
DACIA.ai
- > **Échelle :** 1
- > **Taille du fichier :** 1740x300 mm

> Mise en œuvre :

Support :

Adhésif blanc mat découpé et fixé directement sur le support par encollage lettre à lettre.

Disposition :

Alignement en pied à 240 cm du sol.
Férré à droite à 25 cm du bord du mural peint.





Titre Bienvenue :

- > **Nom du fichier source :**
BIENVENUE.ai
- > **Échelle :** 1
- > **Taille du fichier :** 1455x81 mm

> Mise en œuvre :

Cette phrase est non modifiable.

Support :

Adhésif blanc mat découpé et fixé directement sur le support par encollage lettre à lettre.

Disposition :

Ferré à gauche sur la frise de visuels à 215 cm du sol.





Titre Généreux... :

- > **Nom du fichier source :**
GENEREUX.ai
- > **Échelle :** 1
- > **Taille du fichier :** 1325x103 mm

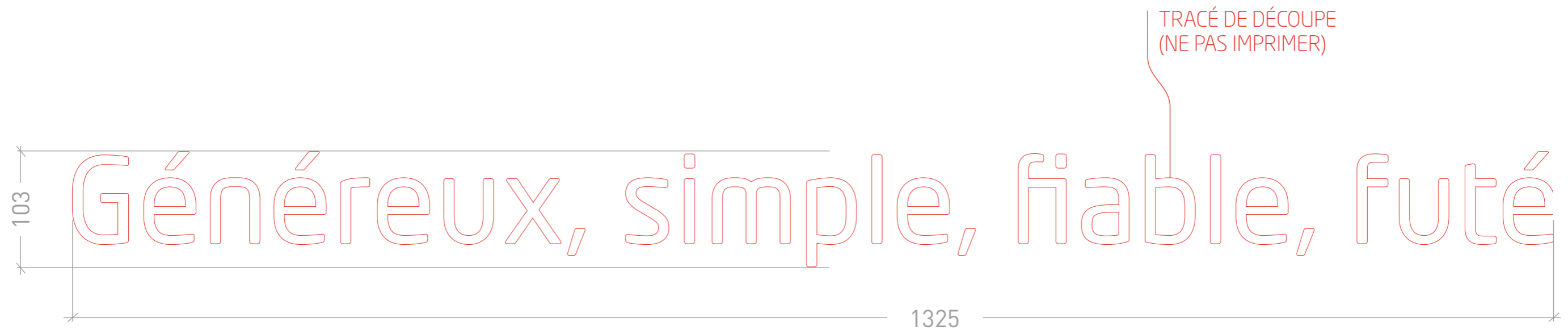
> Mise en œuvre :

Support :

Adhésif blanc mat découpé et fixé directement sur le support par encollage lettre à lettre.

Disposition :

Ferré à droite sur la frise de visuels à 160 cm du sol.



GENEREUX.ai

La signalétique Marque



Frise de visuels :

- > **Nom du fichier source :**
FRISE-DACIA.psd
- > **Échelle :** 1/10^e
- > **Taille du fichier :** 4600 x 400 mm

> Mise en œuvre :

Support :

Adhésif blanc mat découpé et imprimé en quadri. Fixation par encollage directement sur le support.

Disposition :

Ferrée à droite sur Dacia à 170 cm du sol.
N.B. Chaque région/pays pourra faire sa sélection de visuels, à valider par la Direction Identité Projet Réseaux et la Direction Développement Marque Dacia.



FRISE-DACIA.psd

La signalétique Marque



Frise de visuels, Option intermédiaire :

- > **Nom du fichier source :**
FRISE-DACIA-INTER.psd
- > **Échelle :** 1/10^e
- > **Taille du fichier :** 3300 x 400 mm

> Mise en œuvre :

Support :

Adhésif blanc mat découpé et imprimé en quadri. Fixation par encollage directement sur le support.

Disposition :

Ferrée à droite sur Dacia à 170 cm du sol.
N.B. Chaque région / pays pourra faire sa sélection de visuels, à valider par la Direction Identité Projet Réseaux et la Direction Développement Marque Dacia.



FRISE-DACIA-INTER.psd

La signalétique Marque

Frise de visuels, Option minimale :

- > **Nom du fichier source :**
FRISE-DACIA-MINI.psd
- > **Échelle :** 1/10^e
- > **Taille du fichier :** 1900 x 400 mm

> Mise en œuvre :

Support :

Adhésif blanc mat découpé et imprimé en quadri. Fixation par encollage directement sur le support.

Disposition :

Ferrée à droite sur Dacia à 170 cm du sol.

N.B. Chaque région/pays pourra faire sa sélection de visuels, à valider par la Direction Identité Projet Réseaux et la Direction Développement Marque Dacia.



FRISE-DACIA-MINI.psd

2x2 - La signalétique Marque

Frise de visuels, Mur autoportant :

- > **Nom du fichier source :**
FRISE-DACIA-2x2.psd
- > **Échelle :** 1/10^e
- > **Taille du fichier :** 1600 x 340 mm

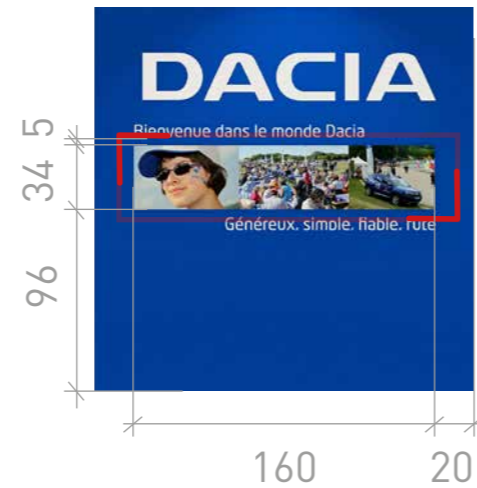
> Mise en œuvre :

Support :

Adhésif blanc mat découpé et imprimé en quadri. Fixation par encollage directement sur le support.

Disposition :

Ferrée à droite sur Dacia à 96 cm du sol.
N.B. Chaque région/pays pourra faire sa sélection de visuels, à valider par la Direction Identité Projet Réseaux et la Direction Développement Marque Dacia.



FRISE-DACIA-2x2.psd

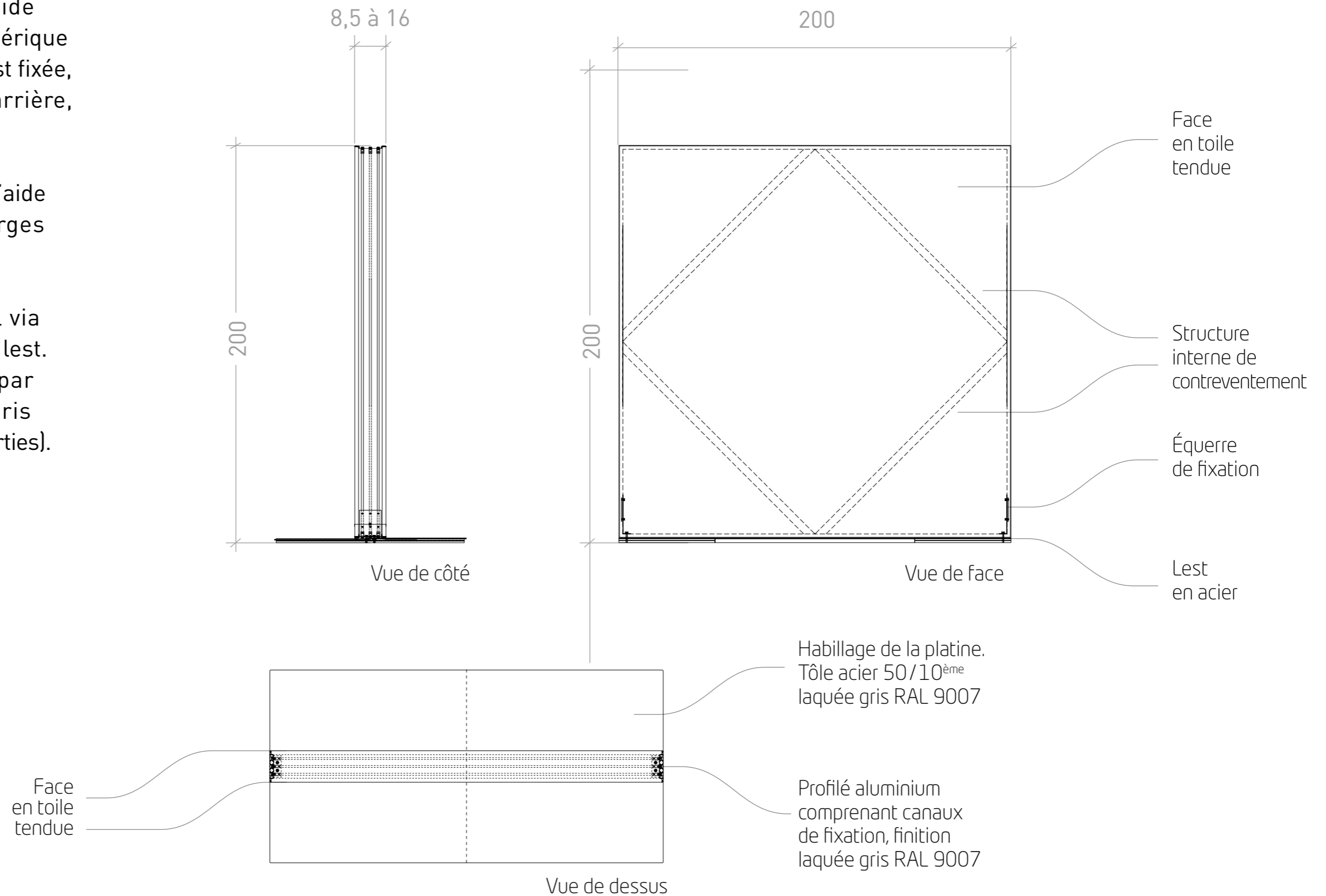
2x2 - La signalétique Marque

> Mise en œuvre :

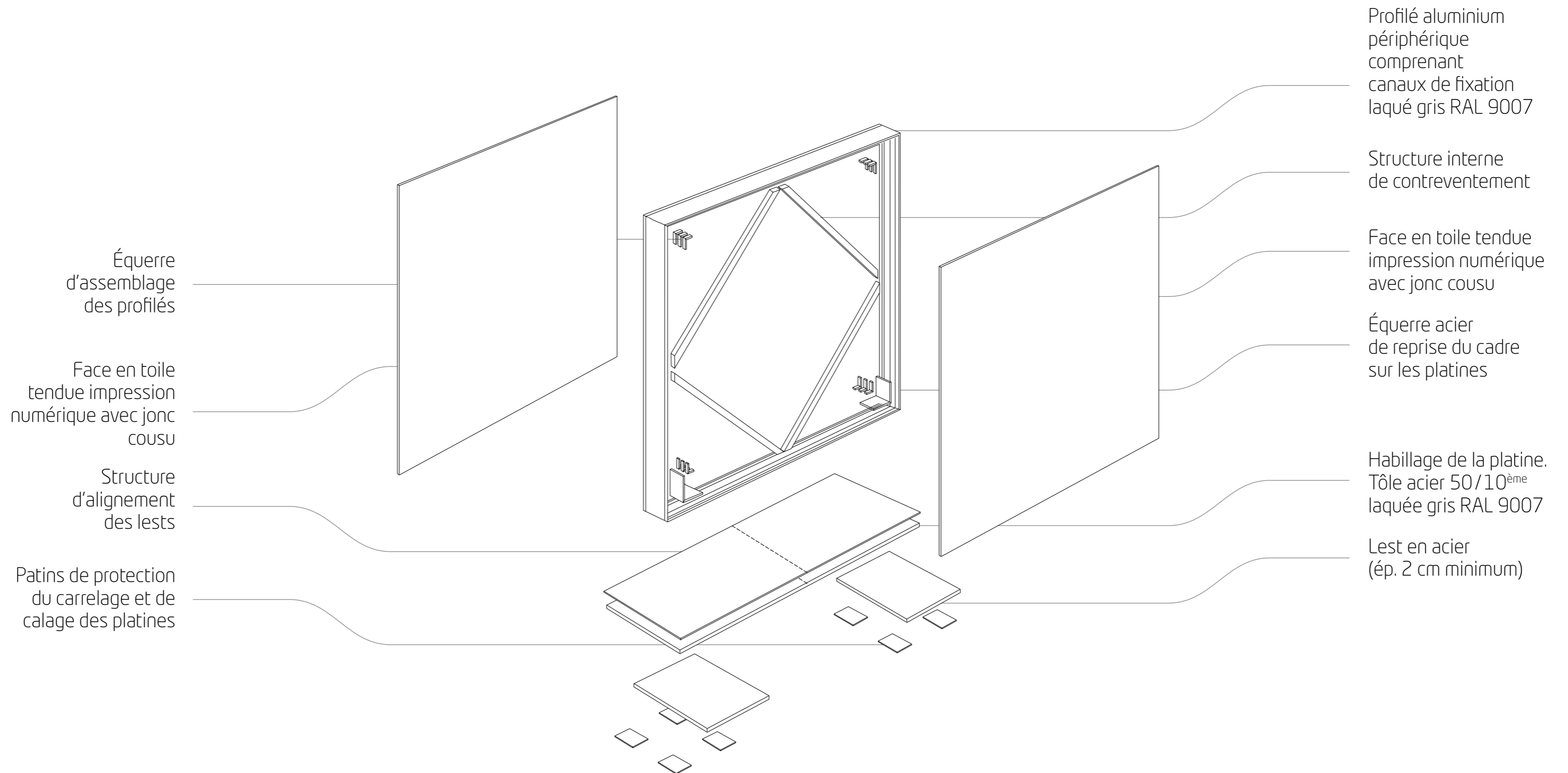
Cet élément est réalisé à l'aide d'un profilé aluminium périphérique formant un cadre sur lequel est fixée, en partie avant et en partie arrière, une toile tendue.

La fixation de la toile se fait à l'aide d'un jonc clipsé dans les gorges du profilé aluminium.

L'ensemble est repris au sol via des platines acier formant un lest. Ces platines sont habillées par une tôle de finition laquée Gris RAL 9007 (réalisée en 1 ou 2 parties).



2x2 - Toile tendue sur cadres autoportants : Éclaté

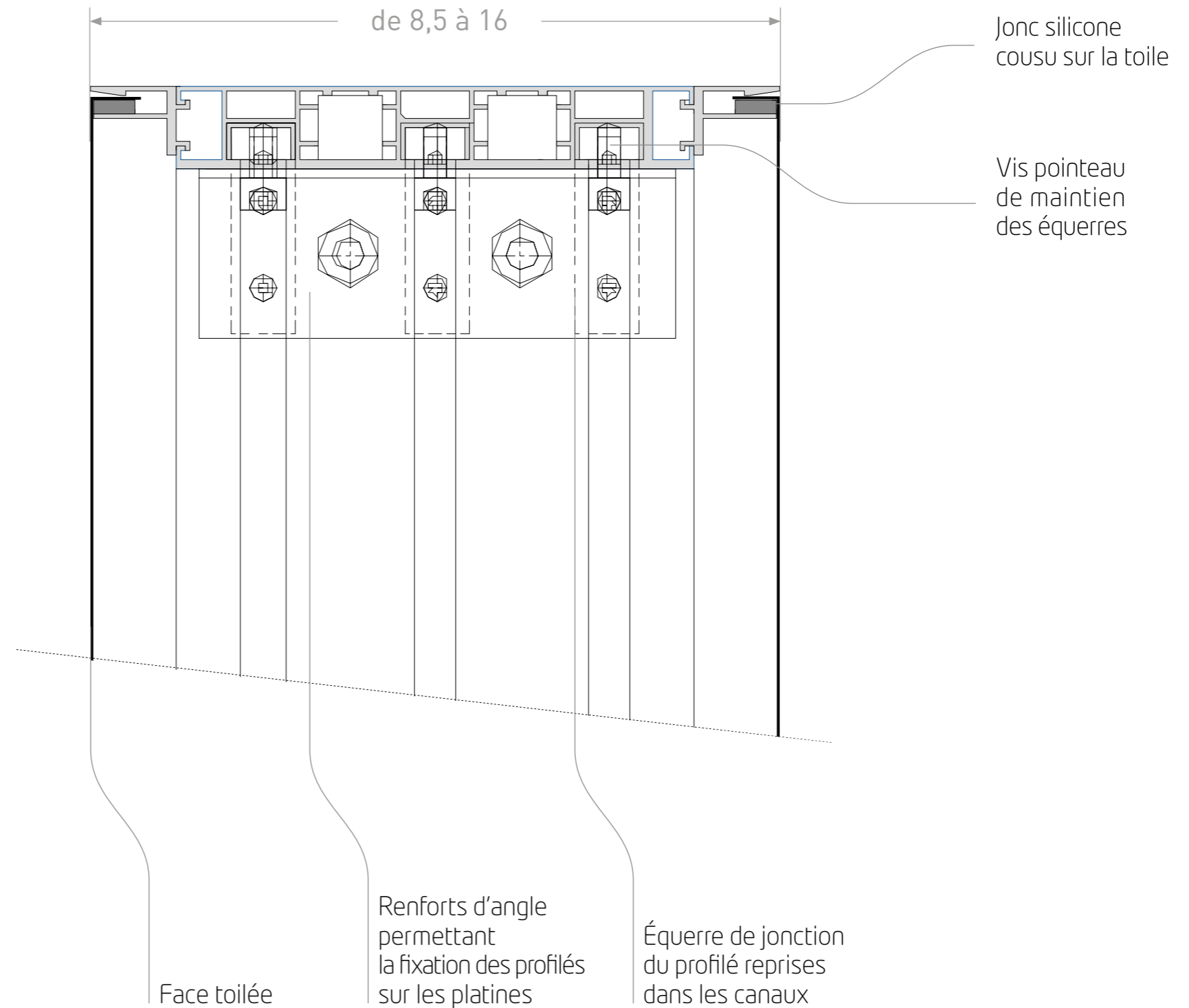


2x2 - Toile tendue sur cadres autoportants : Détails de fixation

> Mise en œuvre :

Le dessin du profilé peut être adapté mais les conditions suivantes doivent être respectées :

- > La mise en place du jonc doit se faire de manière frontale avec une très faible visibilité du profilé sur la face frontale (pas de pareclose en recouvrement)
- > La face visible du profilé latérale doit être lisse (pas de rainures visibles).



La signalétique Accessoires



Bloc texte Accessoires :

> Nom du fichier source :

ACCESSOIRES.ai

> Échelle : 1

> Taille du fichier : 1550 x 1253 mm

> Mise en œuvre :

Support :

Adhésif blanc mat découpé et fixé directement sur le support par encollage lettre à lettre.

Disposition :

Alignement en pied à 110 cm du sol.
Ferré à droite à 15 cm du meuble.



La signalétique Accessoires



Bloc texte Accessoires :

> Nom du fichier source :

ACCESSOIRES.ai

> Échelle : 1

> Taille du fichier : 1550 x 1253 mm

> Mise en œuvre :

Support :

Adhésif blanc mat découpé et fixé directement sur le support par encollage lettre à lettre.

Disposition :

Alignement en pied à 110 cm du sol.
Ferré à droite à 15 cm des visuels.



ACCESSOIRES.ai

La signalétique Accessoires



Bloc texte Accessoires :

> Nom du fichier source :

ACCESSOIRES.ai

> Échelle : 1

> Taille du fichier : 1550 x 1253 mm

> Mise en œuvre :

Support :

Adhésif blanc mat découpé et fixé directement sur le support par encollage lettre à lettre.

Disposition :

Alignement en pied à 110 cm du sol.
Ferré à droite à 15 cm des visuels.



ACCESSOIRES.ai



**Bloc titre Accessoires,
Option intermédiaire :**

- **Nom du fichier source :**
ACCESSOIRES2.ai
- **Échelle :** 1
- **Taille du fichier :** 1550 x 400 mm

➤ Mise en œuvre :
Support :

Adhésif blanc mat découpé et fixé directement sur le support par encollage lettre à lettre.

Disposition :

Alignement en pied à 200 cm du sol.
Férré à droite sur les visuels à 15 cm du meuble.



ACCESSOIRES2.ai

La signalétique Accessoires



Bloc titre Accessoires, Option minimale :

- > **Nom du fichier source :**
ACCESSOIRES2.ai
- > **Échelle :** 1
- > **Taille du fichier :** 1550 x 400 mm

> Mise en œuvre :

Support :

Adhésif blanc mat découpé et fixé directement sur le support par encollage lettre à lettre.

Disposition :

Alignement en pied à 200 cm du sol.
Ferré à gauche sur les visuels à 10 cm du bord du mural peint.



ACCESSOIRES2.ai

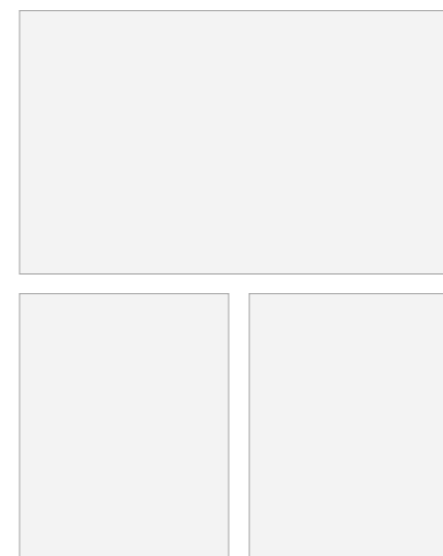
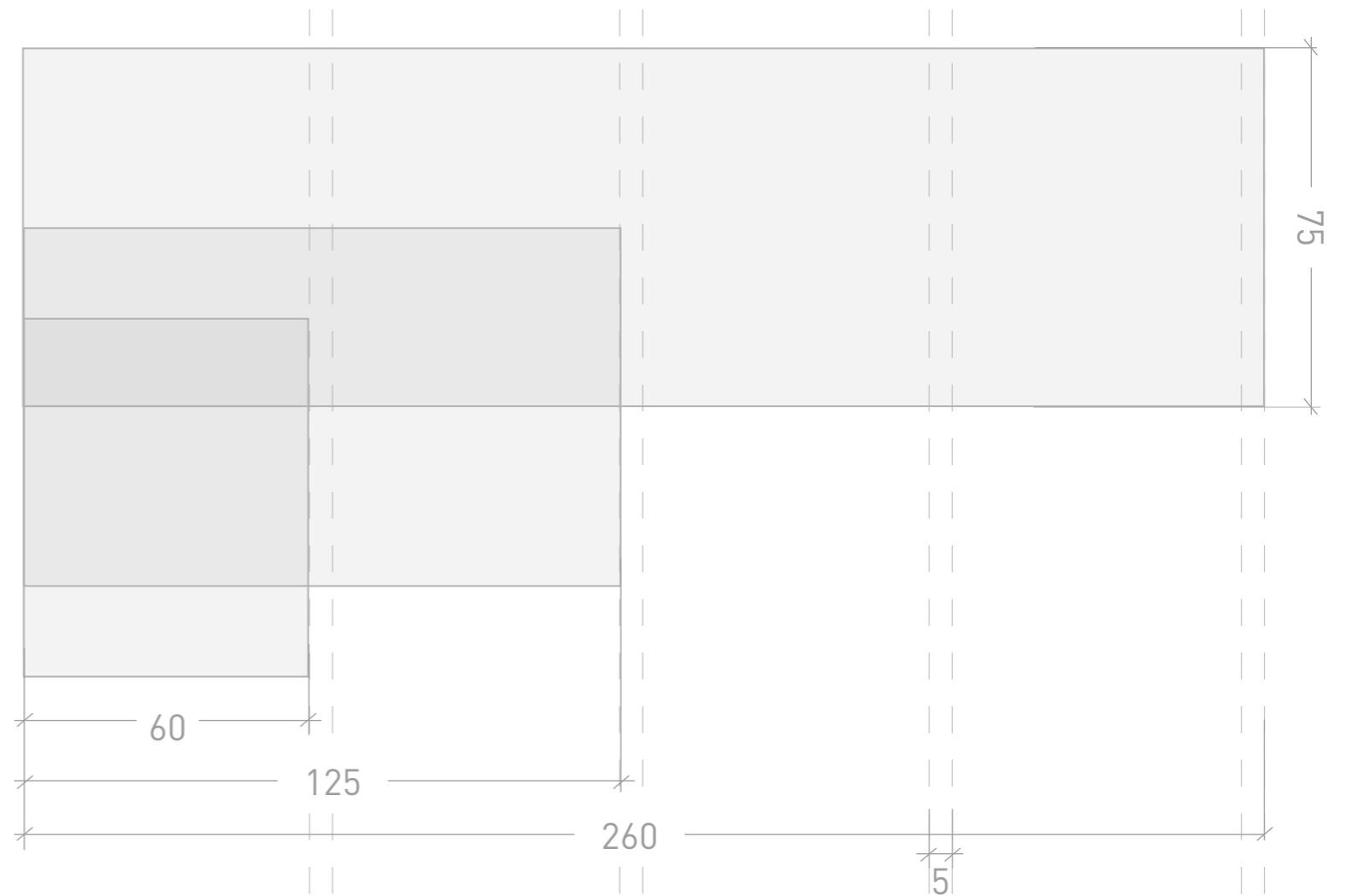
La signalétique Accessoires

> Mise en œuvre :

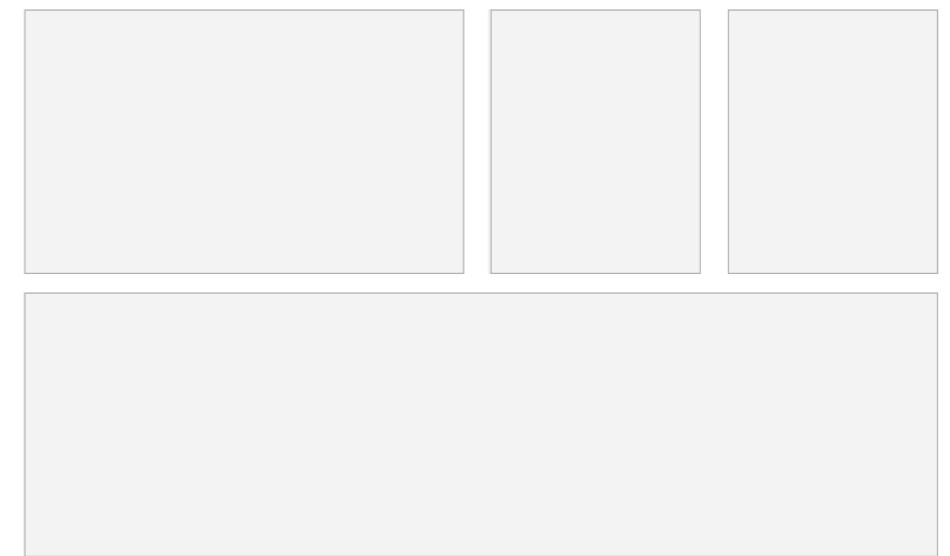
Présentation d'une mise en page type dont les contenus sont donnés à titre indicatif ; les contenus définitifs seront définis par les directions marketing pays.



> Principe : 3 formats / 2 configurations

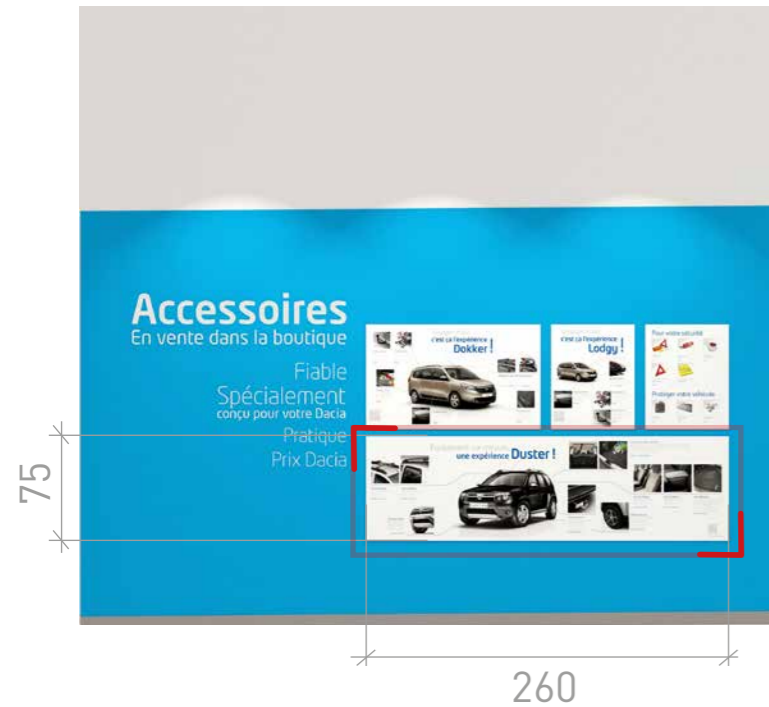


Configuration 1



Configuration 2

La signalétique Accessoires



Grand visuel (gabarit) :

- > **Nom du fichier source :**
GABARIT-PANNEAU-DUSTER-260X75.ai
- > **Échelle :** 1/10^e
- > **Taille du fichier :** 2600 x 750 mm

> Mise en œuvre :

Support :

PVC extrudé (ou matériau équivalent) découpé ép. 3 mm + Adhésif blanc mat contrecollé, imprimé en quadri. Fixation sur le support par ruban double face repositionnable.

Disposition :

À définir suivant la configuration.

Attention ! Document maquette : textes à compléter et images BD non imprimables.

Équipement sur-mesure, une expérience Duster !

Grille à Chien | Bac de Coffre
Grille de séparation entre le coffre du véhicule et l'habitacle réservé aux passagers. Imperméable, résistant, protège et permet de transporter toutes sortes de produits. S'enlève facilement | Lavage au jet d'eau.
Réf. 51.16.089.61R | Réf. 51.16.089.61R
À partir de 439€ | 1839€

Housse Mikado
Compatible airbag latéral
Avant + Arrière
Réf. 51.16.089.61R
À partir de 439€

Housse Mikado
Compatible airbag latéral
Avant + Arrière
Réf. 51.16.089.61R
À partir de 439€

Attelage Duster
Usage Intensif | Design élégant
Démontage possible
Esthétique préservée.
Traverse attelage standard.
Réf. 51.16.089.61R
À partir de 439€

Attelage Duster
Usage Intensif | Design élégant
Démontage possible
Esthétique préservée.
Traverse attelage standard.
Réf. 51.16.089.61R
À partir de 439€

Housse Mikado
Compatible airbag latéral
Avant + Arrière
Réf. 51.16.089.61R
À partir de 439€

Housse Mikado
Compatible airbag latéral
Avant + Arrière
Réf. 51.16.089.61R
À partir de 439€

Tapis Madrigal
100% compatible avec les prédispositions d'origine | Tapis sur-mesure 2D, finition velours | Protège avec style le sol de l'usure et de l'humidité.
Version 4x2 Réf. 74.90.270.79R
Version 4x4 Réf. 74.90.254.65R
À partir de 439€

Prolongez l'expérience sur www.dacia.fr/duster

GABARIT-PANNEAU-DUSTER-260X75.ai

La signalétique Accessoires



Visuel intermédiaire (gabarit) :

- **Nom du fichier source :**
GABARIT-PANNEAU-DOKKER-125X75.ai
- **Échelle :** 1
- **Taille du fichier :** 1250 x 750 mm

➤ Mise en œuvre :

Support :

PVC extrudé (ou matériau équivalent) découpé ép. 3 mm + Adhésif blanc mat contrecollé, imprimé en quadri. Fixation sur le support par ruban double face repositionnable.

Disposition :

À définir suivant la configuration.

Attention ! Document maquette : textes à compléter et images BD non imprimables.



GABARIT-PANNEAU-DOKKER-125X75.ai

La signalétique Accessoires



Visuel minimal (gabarit) :

> Nom du fichier source :

GABARIT-PANNEAU-LODGY-60X75.ai

> Échelle : 1

> Taille du fichier : 600 x 750 mm

> Mise en œuvre :

Support :

PVC extrudé (ou matériau équivalent) découpé ép. 3 mm + Adhésif blanc mat contrecollé, imprimé en quadri. Fixation sur le support par ruban double face repositionnable.

Disposition :

À définir suivant la configuration.

Attention ! Document maquette : textes à compléter et images BD non imprimables.



Le meuble Accessoires

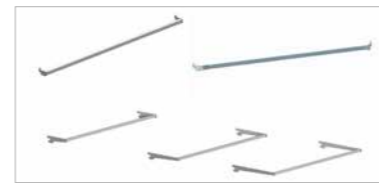


Le meuble :

> **Format :** 271x245 cm
Profondeur : 49 cm

> **Mise en œuvre :**
Meuble crémaillère sur fond plein avec supports accessoires auto.
Sécurisation par filin acier.

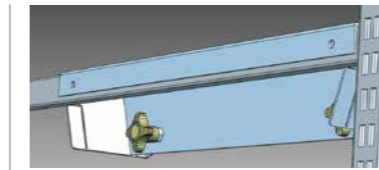
> **Disposition :**
Ferré à droite à 30 cm minimum du bord du mural peint.



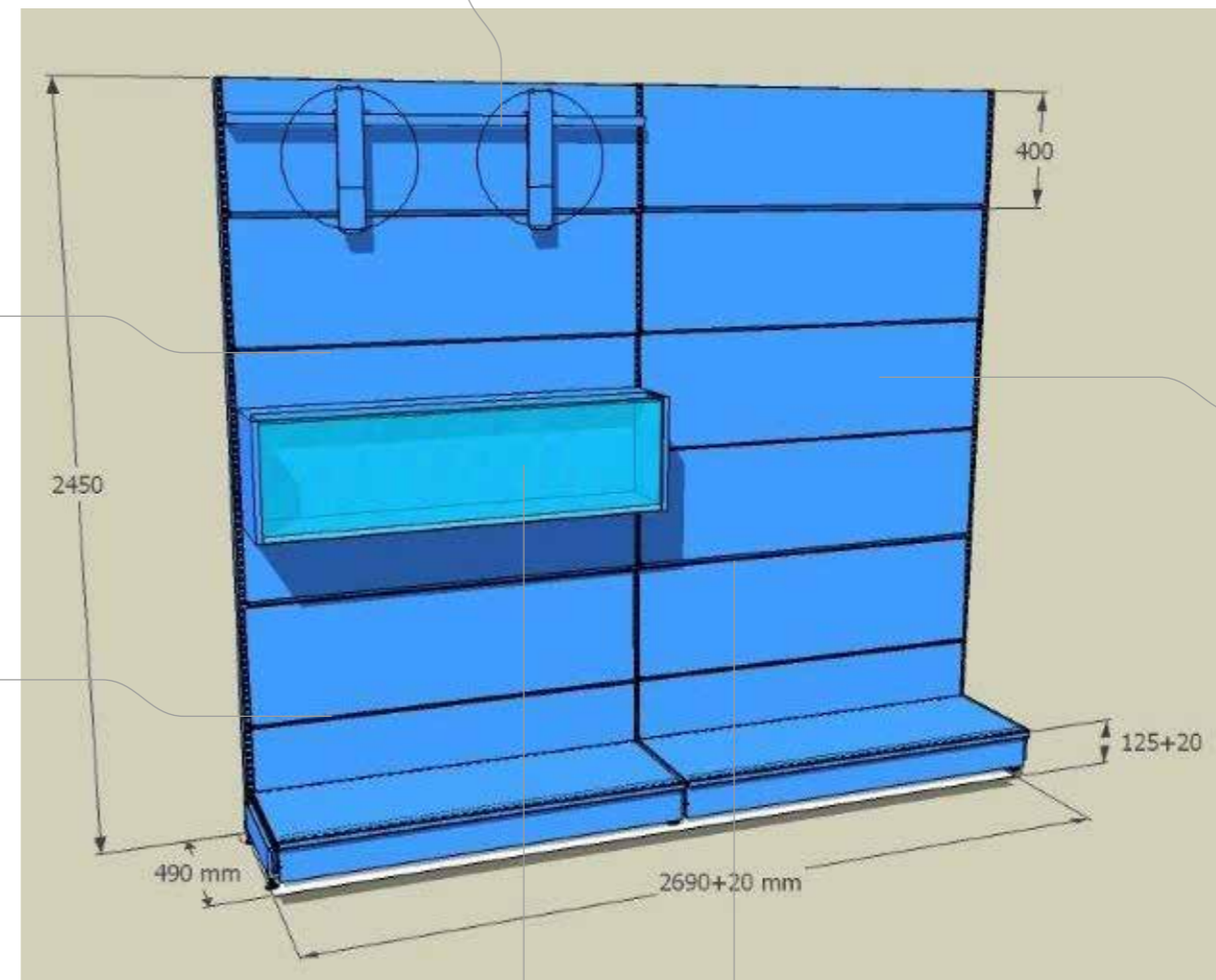
Barres de charge



Tablettes



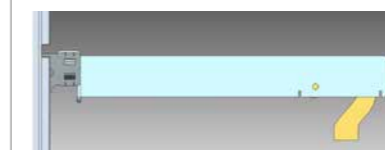
Présentoir jantes et enjoliveurs



Support Canules



Vitrine



Présentoir tapis

Le meuble Accessoires

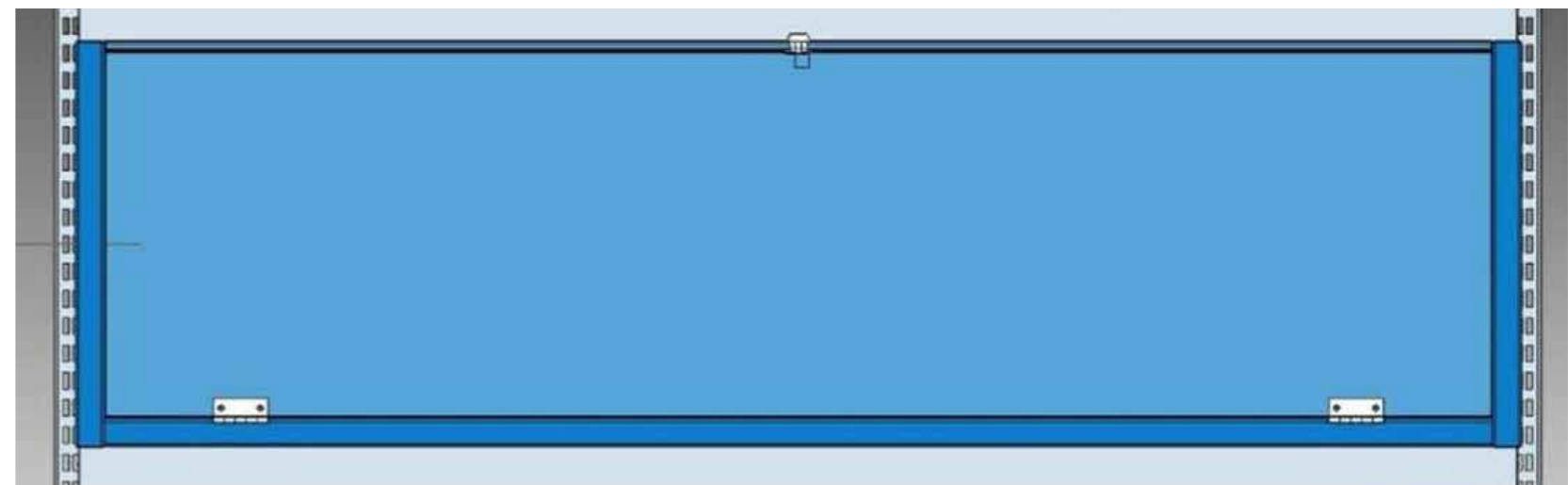
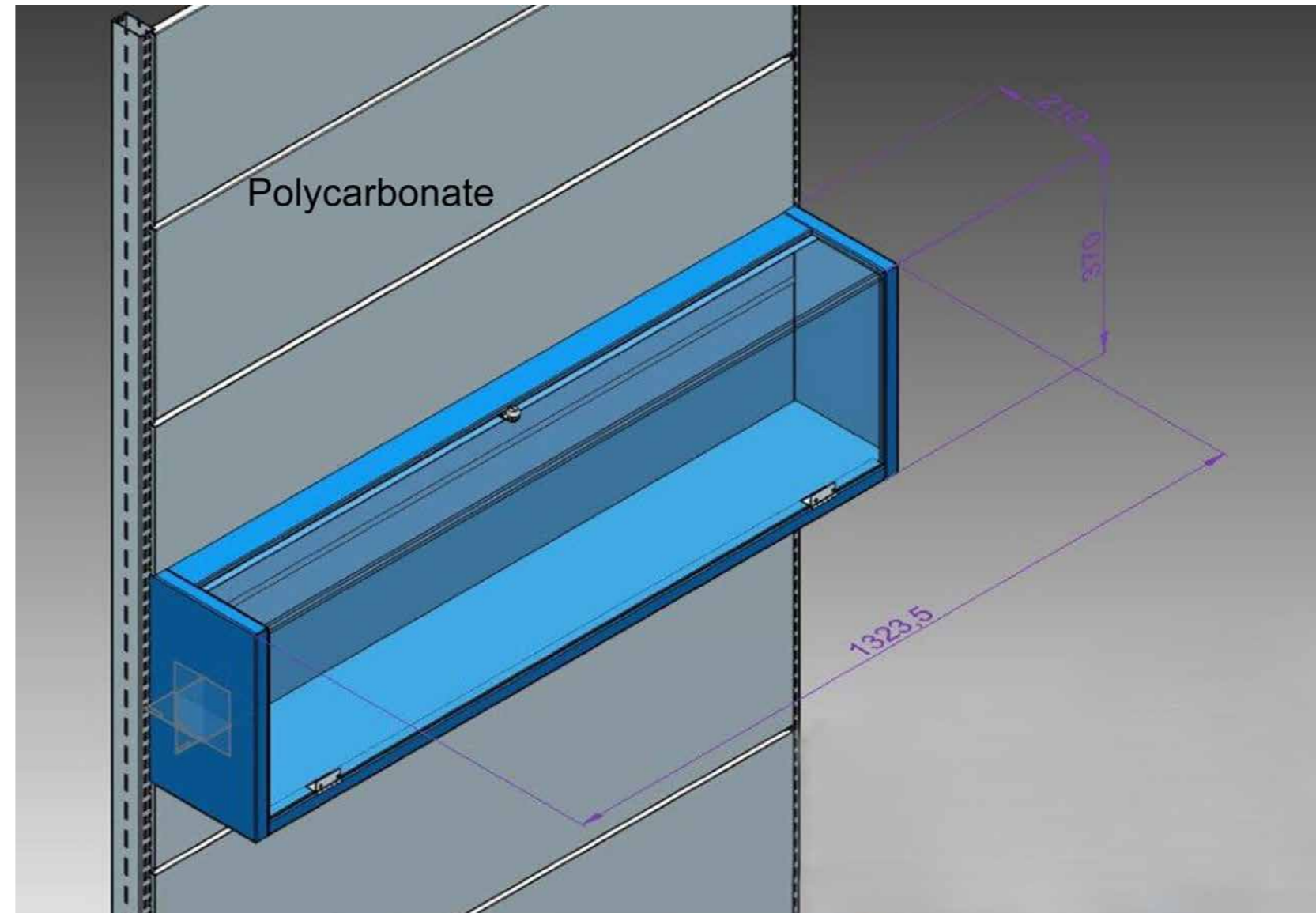


Détail vitrine :

> **Format** : 1323,5 x 370 cm

> **Mise en œuvre** :

Tôle laquée RAL 5012.



Le meuble Accessoires

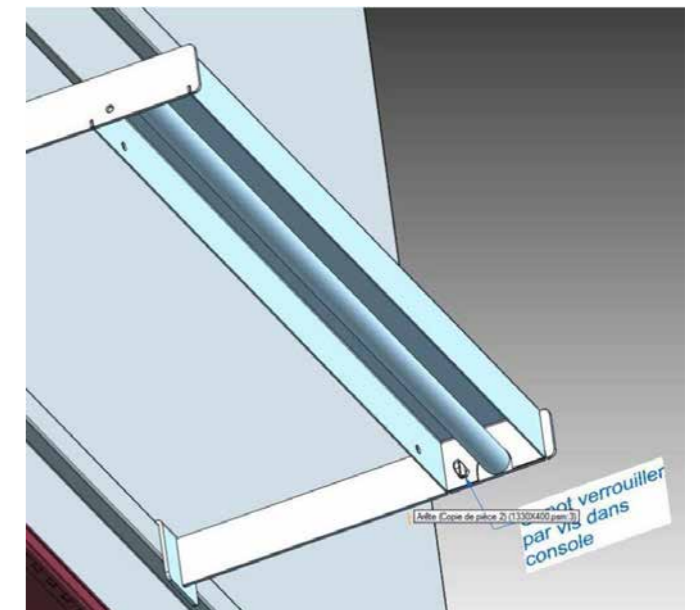
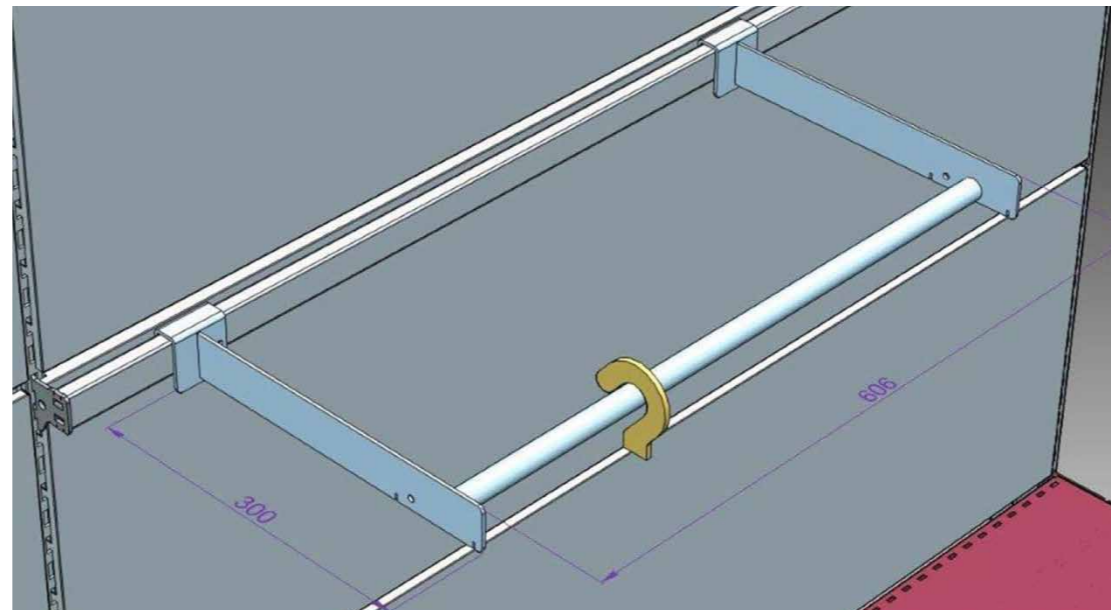
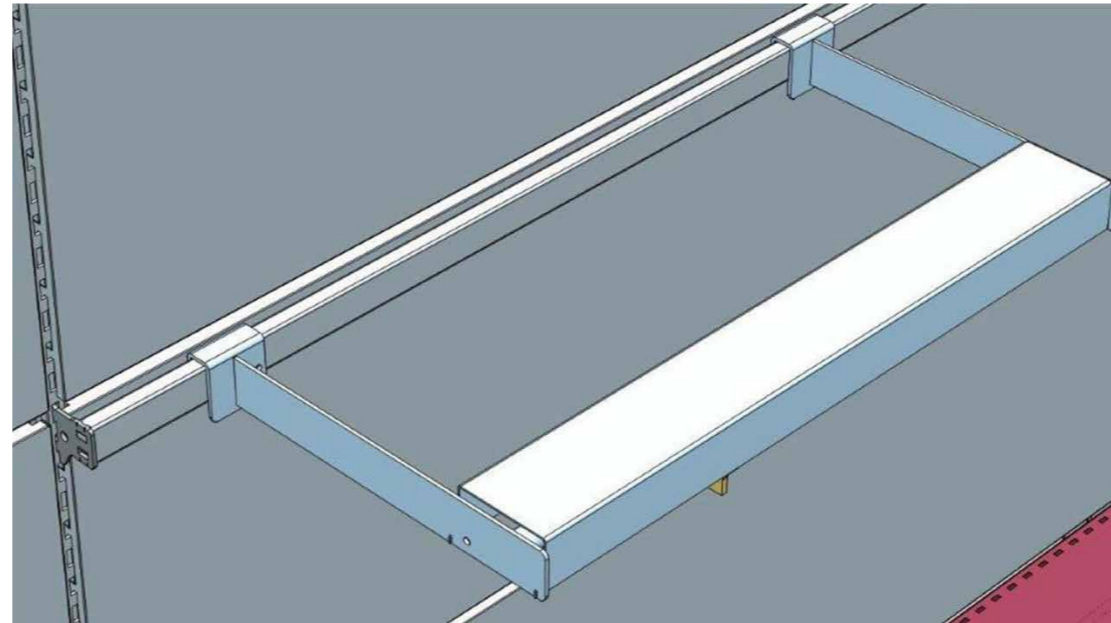


Détail présentoir tapis :

> **Format :** 909 x 300 cm

> **Mise en œuvre :**

Tôle laquée RAL 5012.



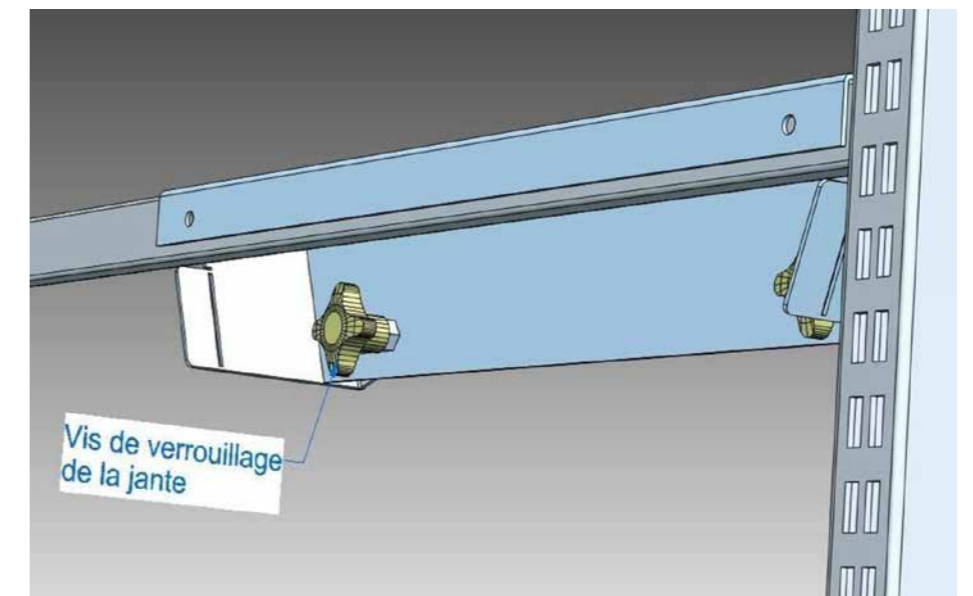
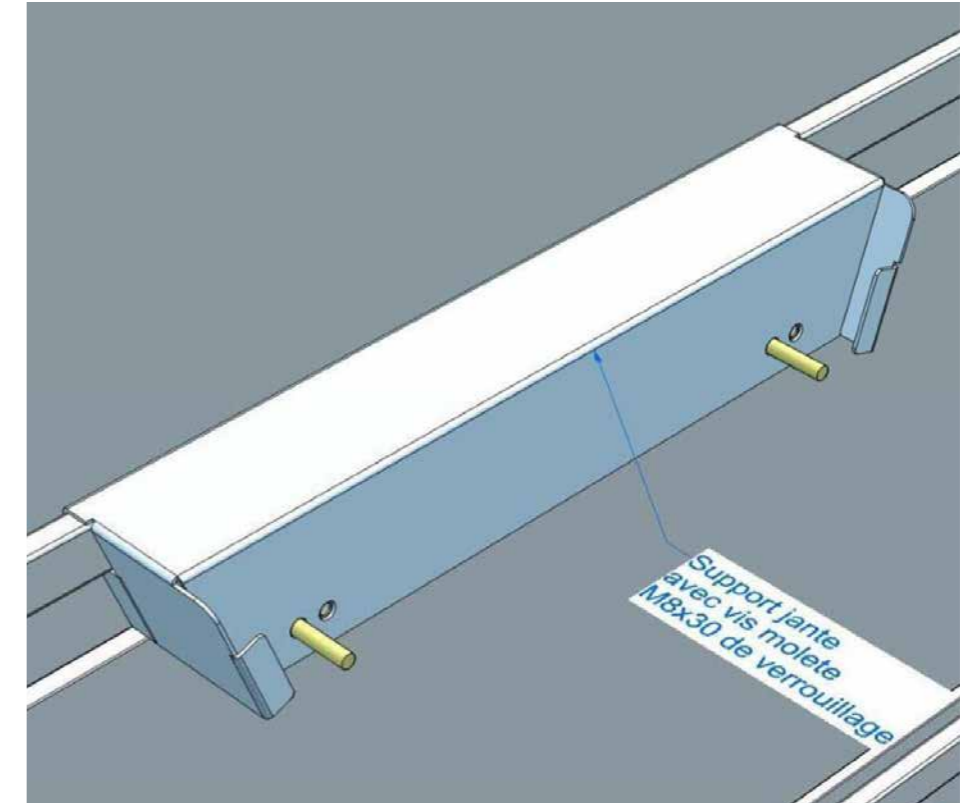
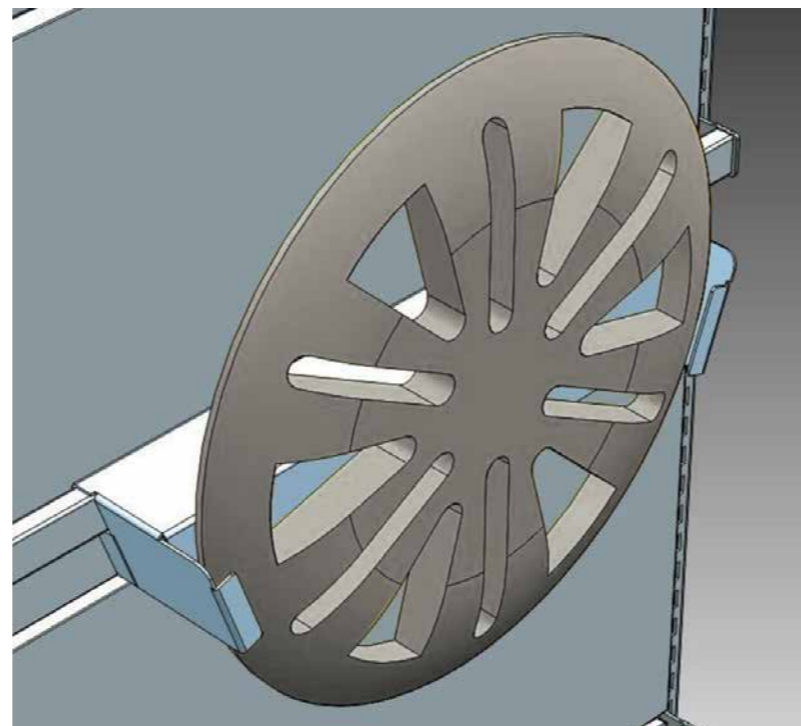
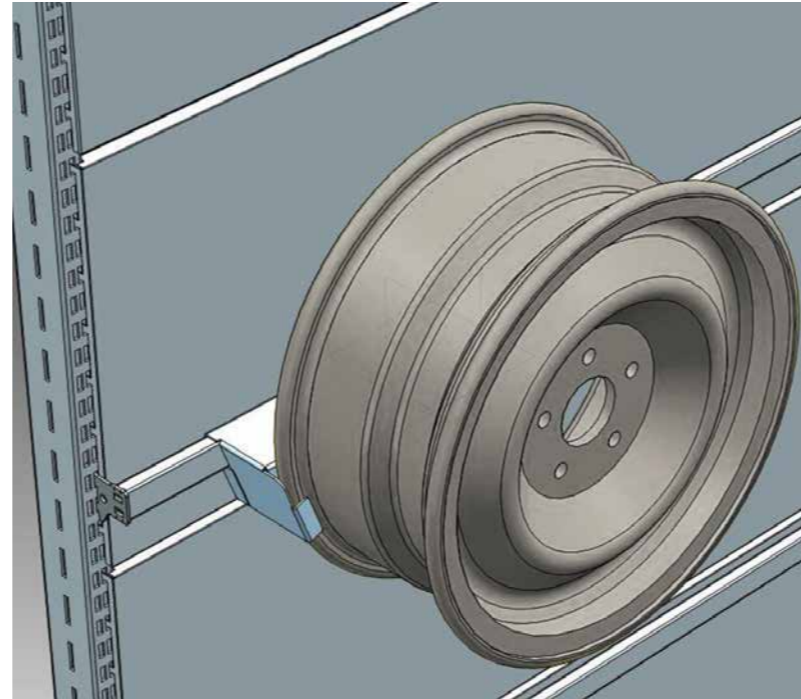
Le meuble Accessoires



Détail présentoir jantes et enjoliveurs :

> Mise en œuvre :

Tôle laquée RAL 5012.

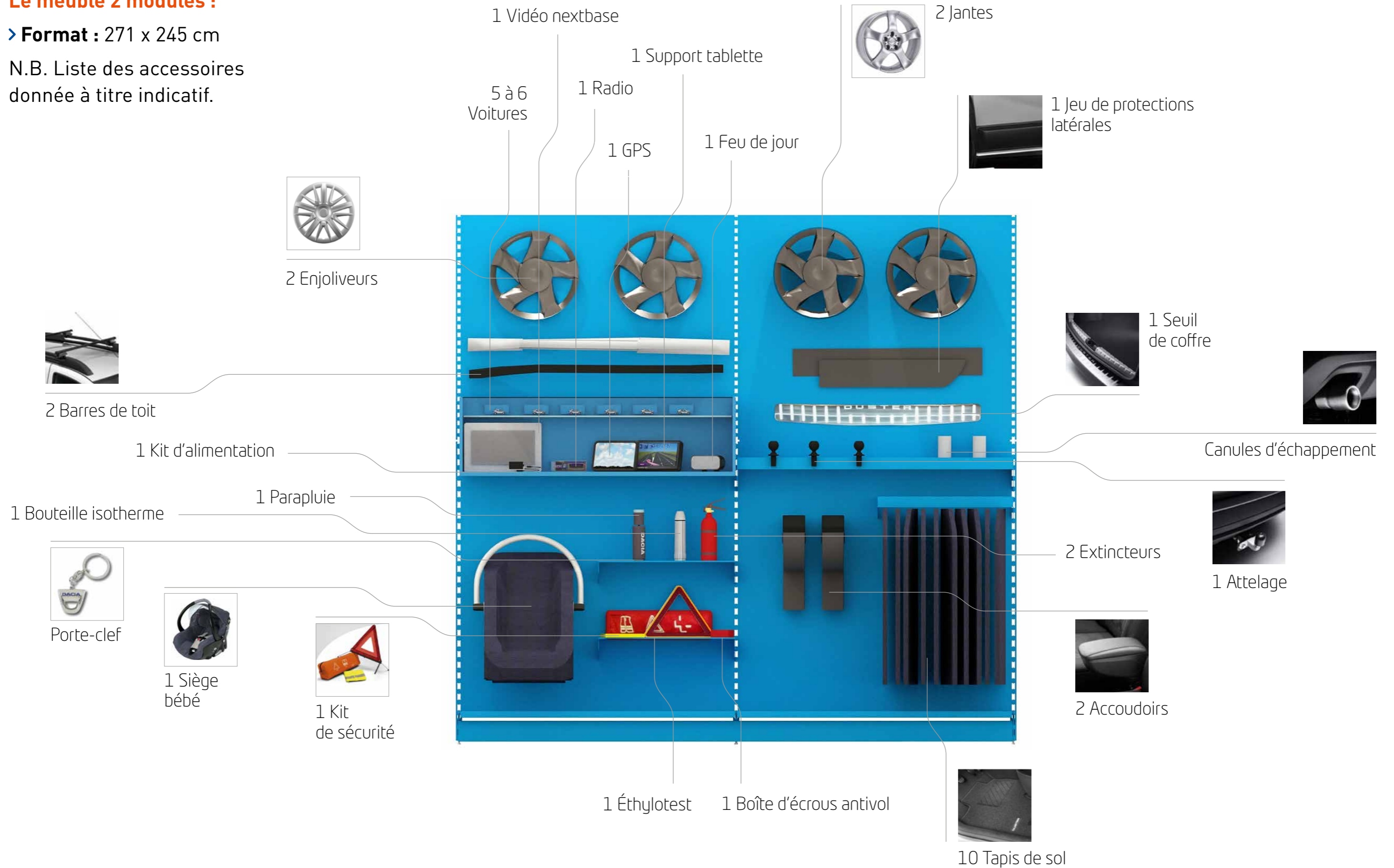


Le merchandising Accessoires

Le meuble 2 modules :

> **Format** : 271 x 245 cm

N.B. Liste des accessoires donnée à titre indicatif.

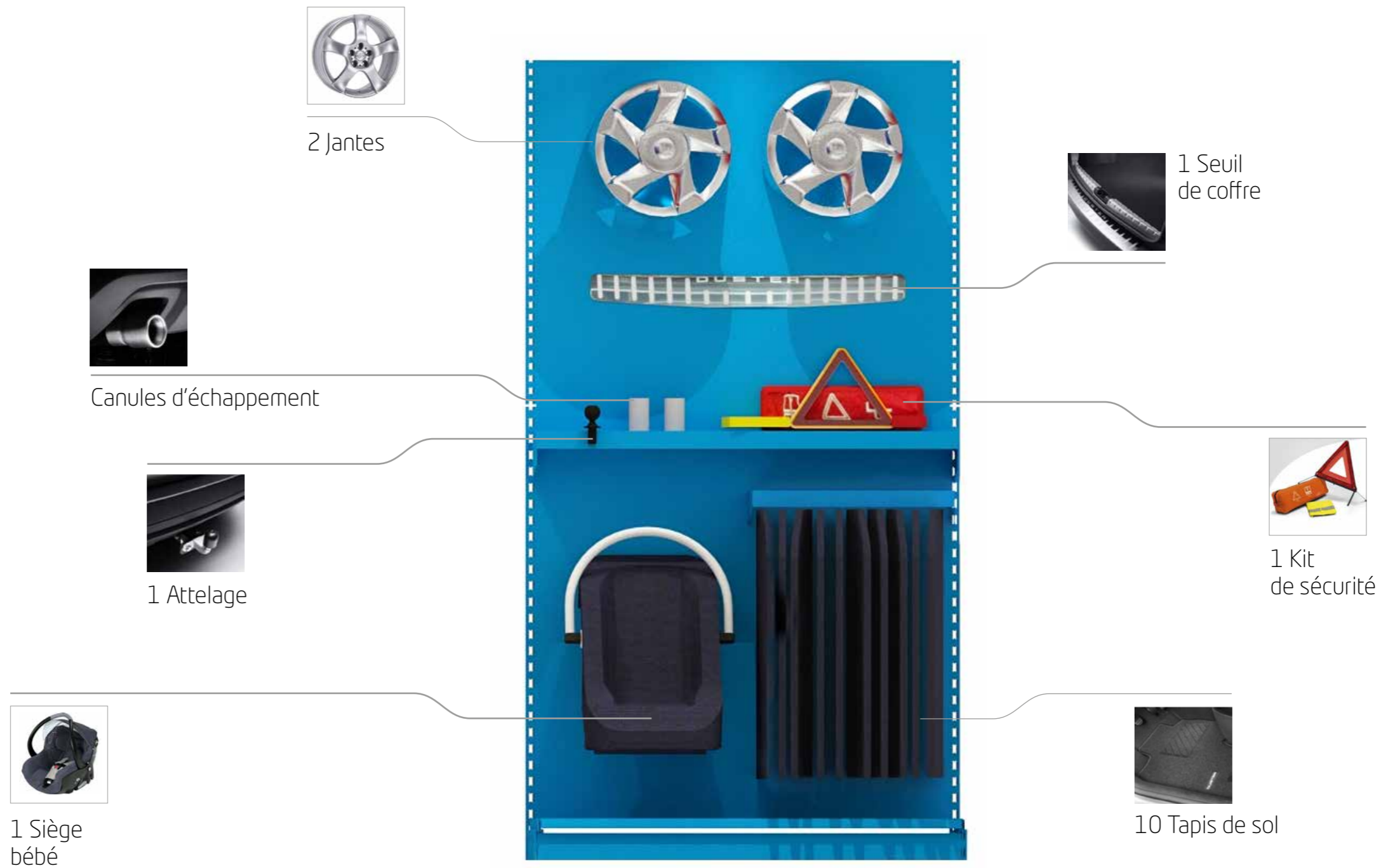


Le merchandising Accessoires

Le meuble 1 module :

> **Format** : 135 x 245 cm

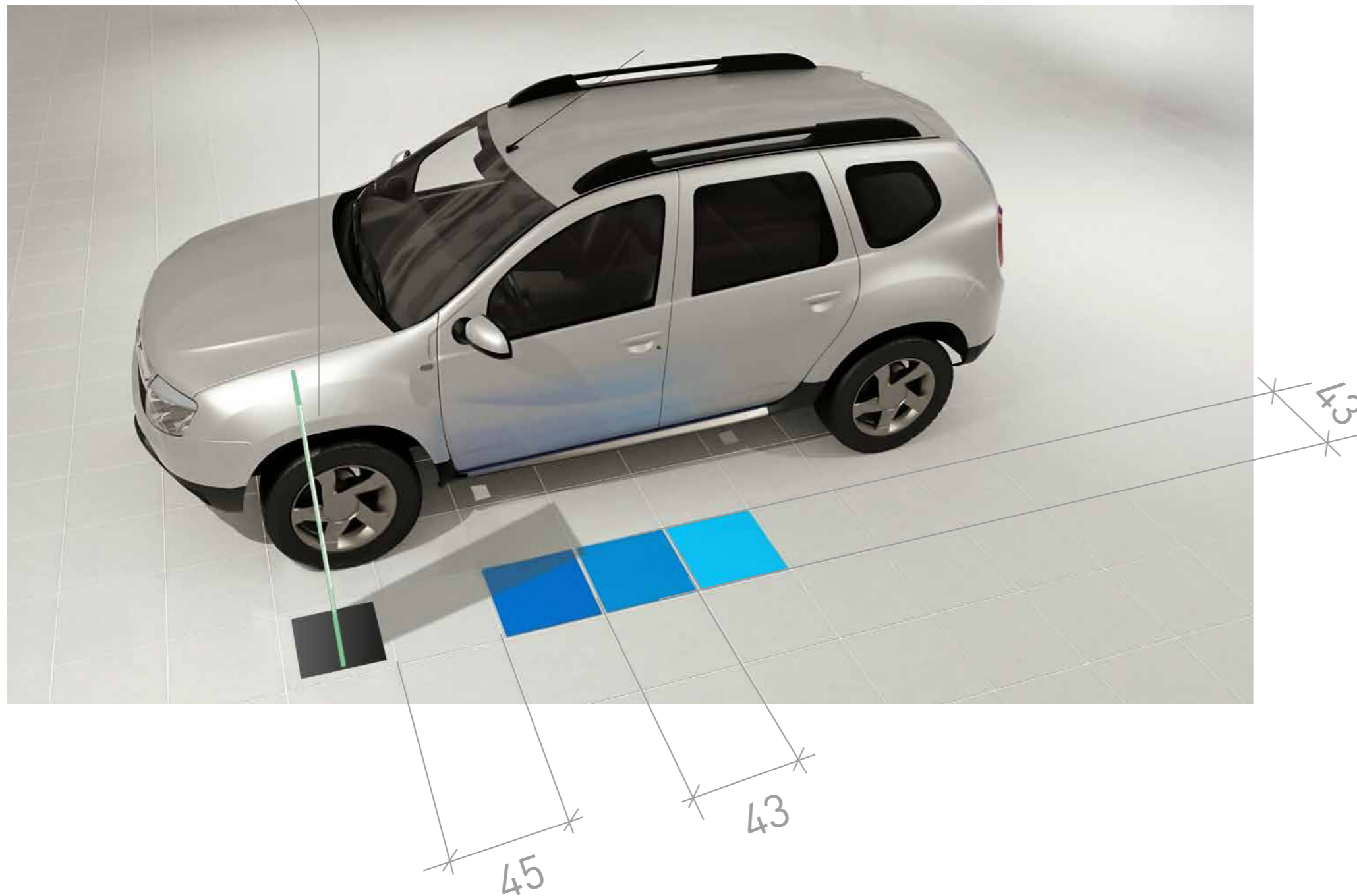
N.B. Liste des accessoires donnée à titre indicatif.



Emplacements

La Gamme :

Pour rendre la gamme lisible et bien organiser l'exposition, un marquage au sol à proximité de chaque véhicule structure l'espace. Le présentoir prix est positionné à 45 cm devant le marquage au sol.





Pastilles Gamme :

> Nom du fichier source :

PASTILLE-SOL1.ai

> Échelle : 1

> Taille du fichier : 430 x 430 mm

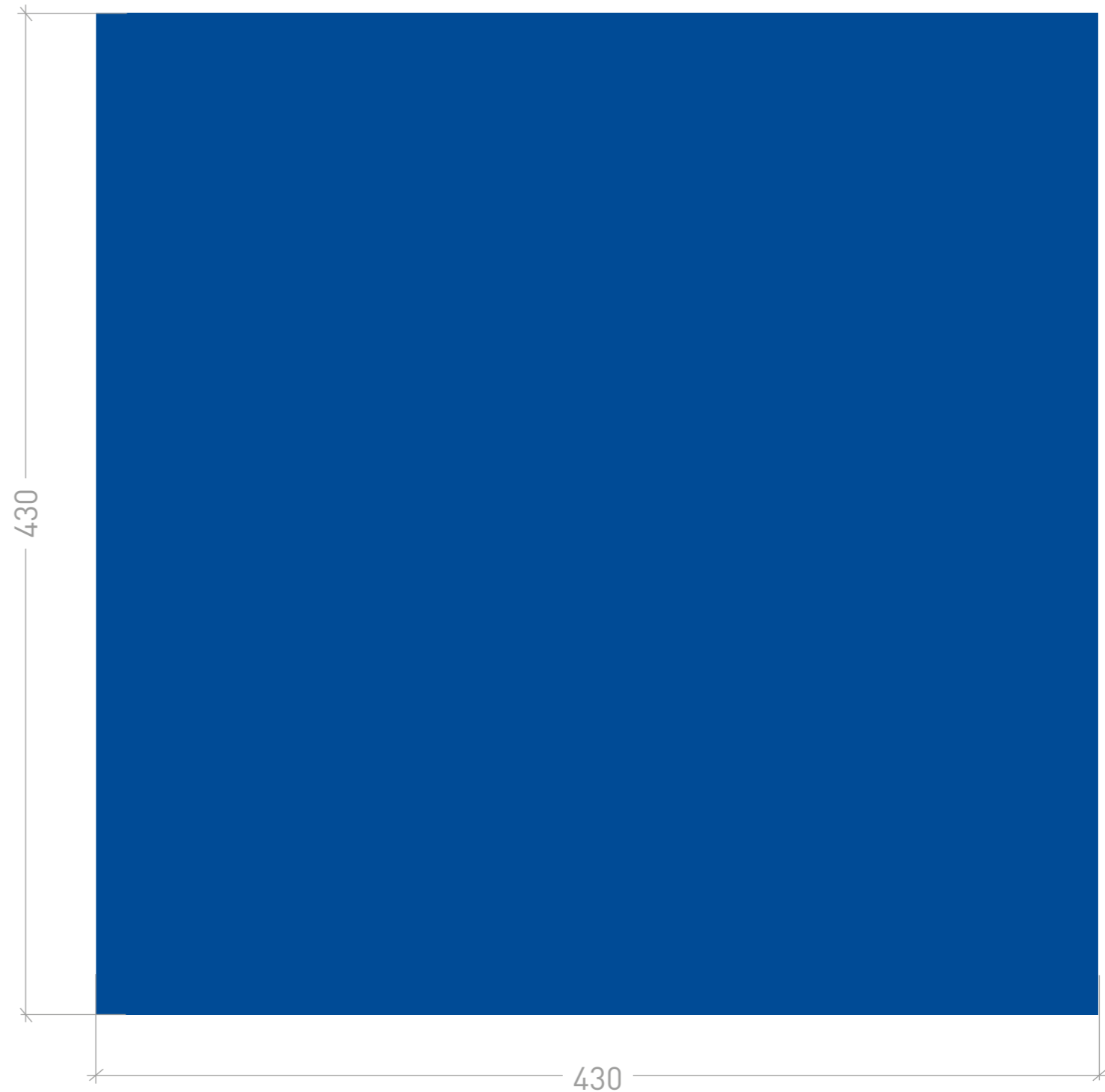
> Mise en œuvre :

Support :

Impression dans la masse sur adhésif sol résistant aux passages et lavages, suivant la couleur de référence Pantone 661U ; soumis à validation de la Direction Projet Identité Réseaux.

Disposition :

Au sol, 3 pastilles par véhicule calées sur les 3 carreaux côté portière conducteur ; 1 pastille centrée par carreau, du plus foncé au plus clair depuis le rétroviseur.



PASTILLE-SOL1.ai



Pastilles Gamme :

> Nom du fichier source :

PASTILLE-SOL2.ai

> Échelle : 1

> Taille du fichier : 430 x 430 mm

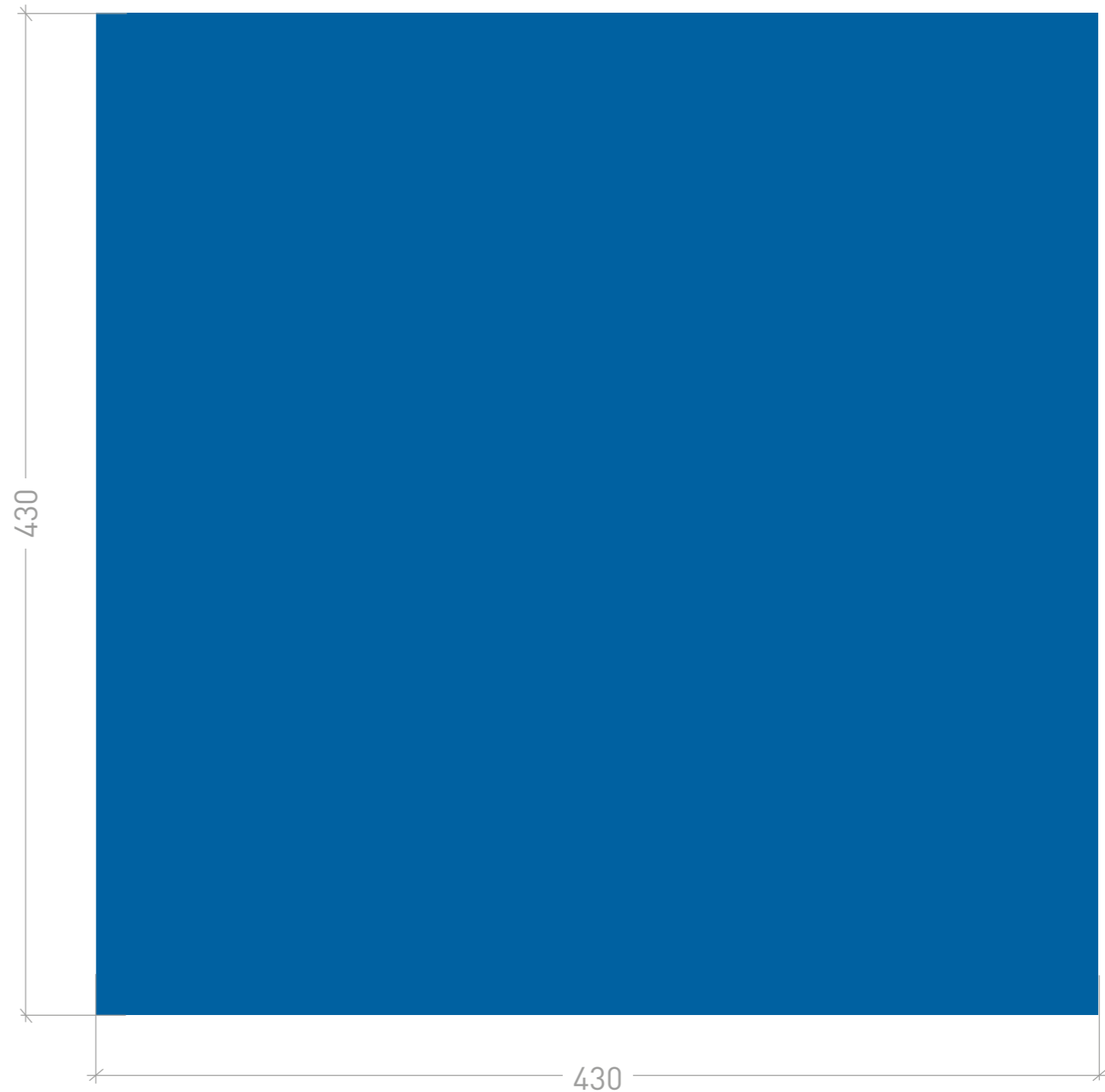
> Mise en œuvre :

Support :

Impression dans la masse sur adhésif sol résistant aux passages et lavages, suivant la couleur de référence Pantone 301U ; soumis à validation de la Direction Projet Identité Réseaux.

Disposition :

Au sol, 3 pastilles par véhicule calées sur les 3 carreaux côté portière conducteur ;
1 pastille centrée par carreau, du plus foncé au plus clair depuis le rétroviseur.



PASTILLE-SOL2.ai

La signalétique Gamme



Pastilles Gamme :

> Nom du fichier source :

PASTILLE-SOL3.ai

> Échelle : 1

> Taille du fichier : 430 x 430 mm

> Mise en œuvre :

Support :

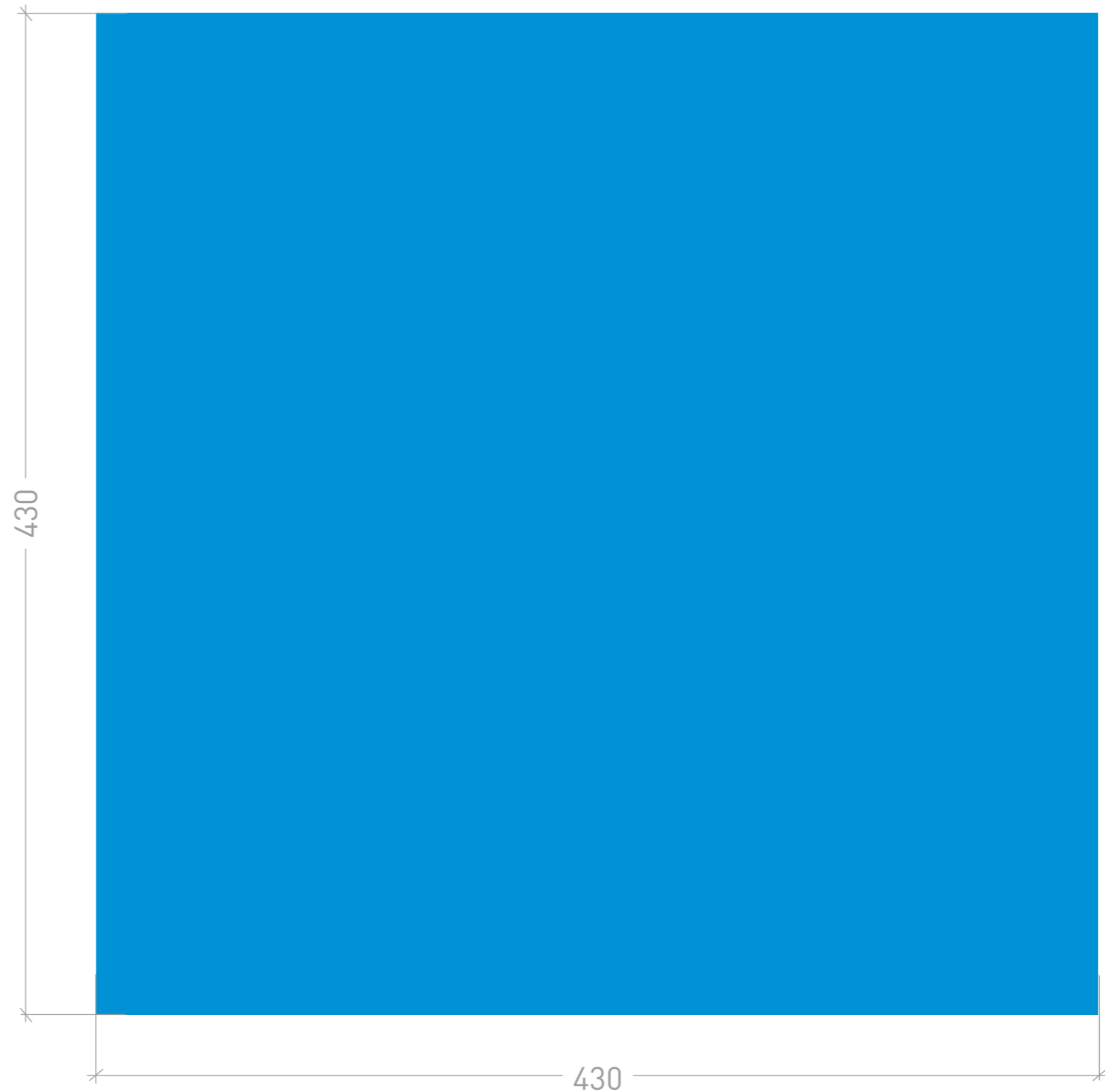
Impression dans la masse sur adhésif sol résistant aux passages et lavages, suivant la couleur de référence Pantone 2925U ; soumis à validation de la Direction Projet Identité Réseaux.

Disposition :

Au sol, 3 pastilles par véhicule calées sur les 3 carreaux côté portière conducteur ;

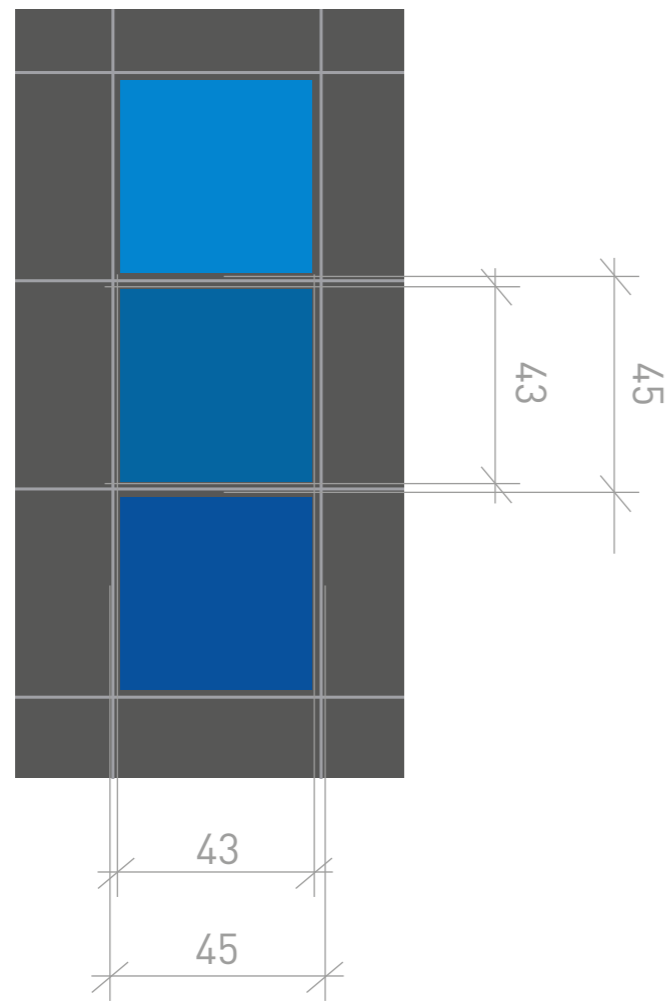
;

1 pastille centrée par carreau, du plus foncé au plus clair depuis le rétroviseur.



PASTILLE-SOL3.ai

La signalétique Gamme



Utilisation sur carrelage SR Renault :

> Sur carrelage Renault : 450 x 450 mm

> Taille des pastilles : 430 x 430 mm

> Mise en œuvre :

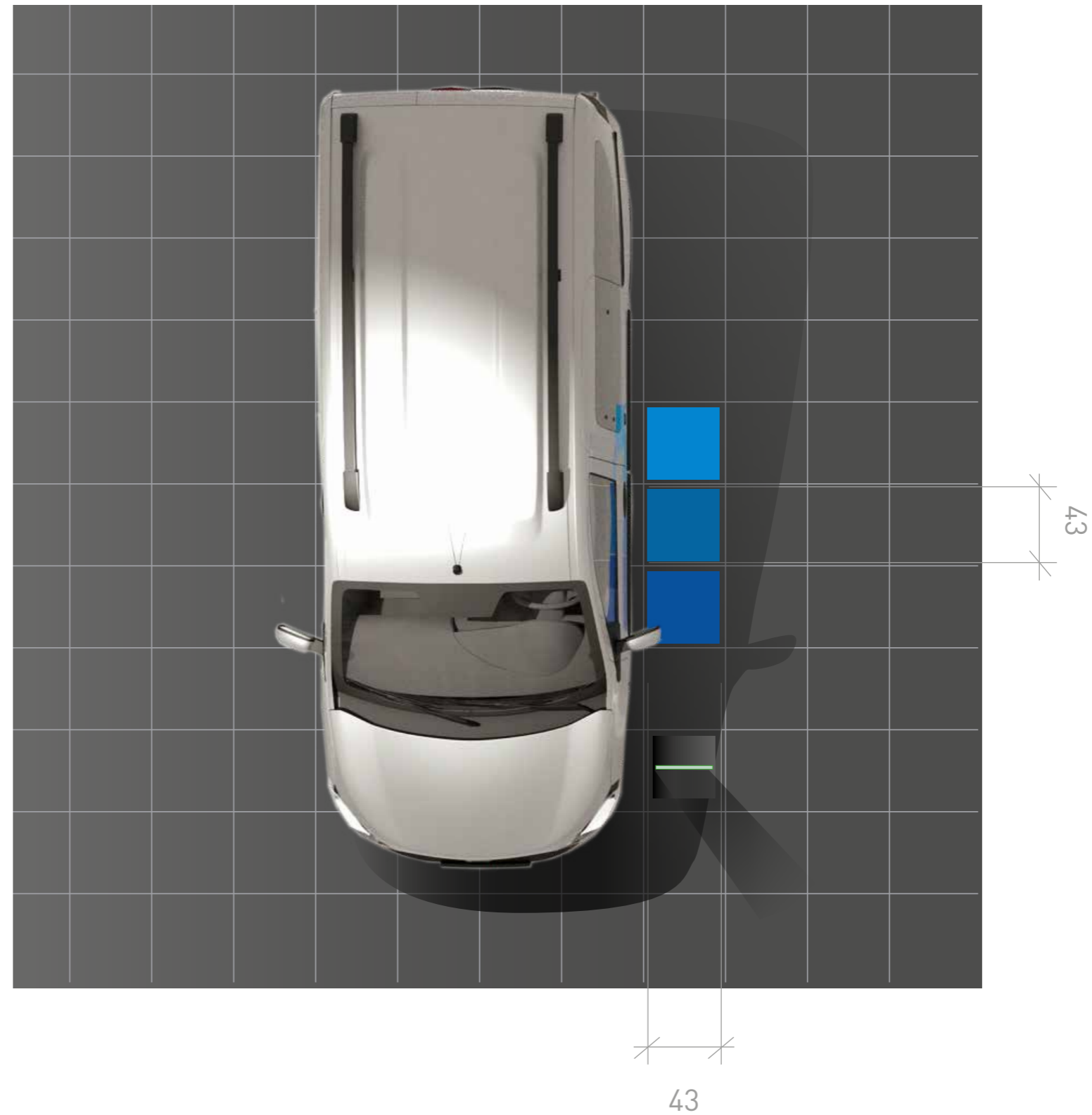
Support :

Impression dans la masse sur adhésif sol résistant aux passages et lavages

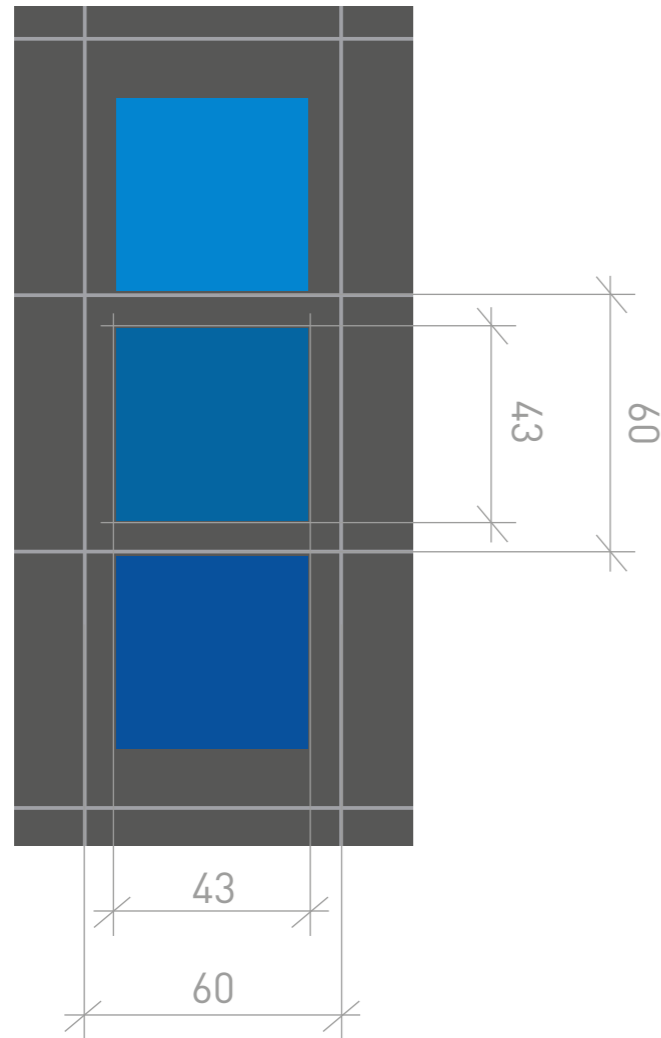
Disposition :

Au sol, 3 pastilles par véhicule calées sur les 3 carreaux côté portière conducteur ;

1 pastille centrée par carreau, du plus foncé au plus clair depuis le rétroviseur.



La signalétique Gamme



Utilisation sur carrelage SR Renault :

- > Sur carrelage Renault : 600 x 600 mm
- > Taille des pastilles : 430 x 430 mm

> Mise en œuvre :

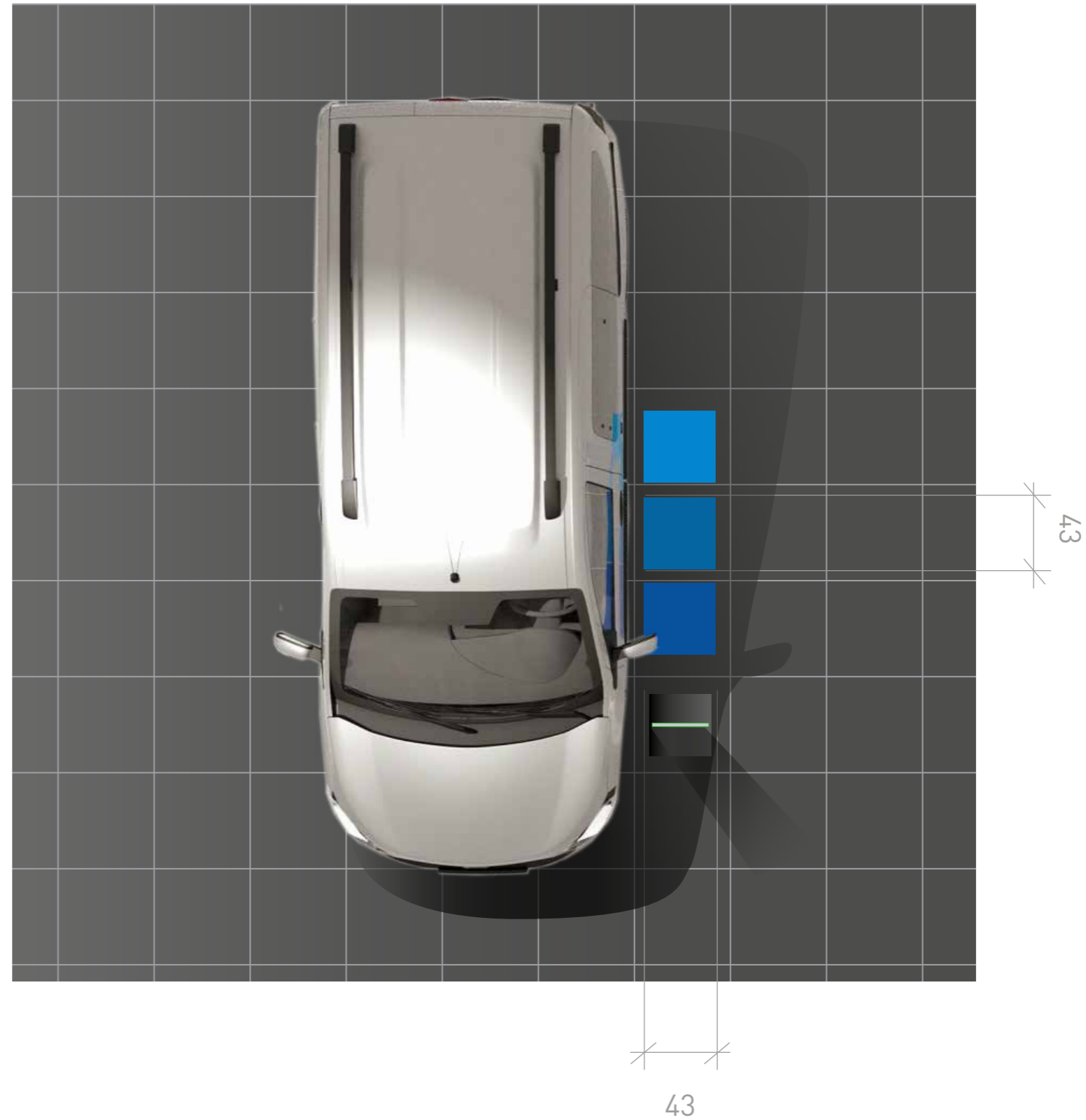
Support :

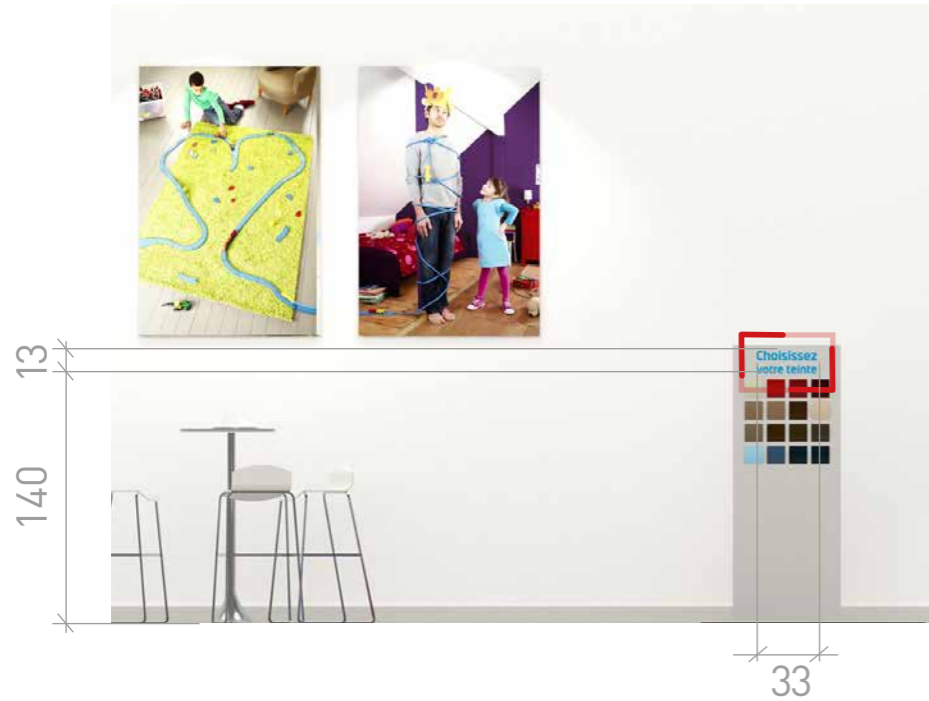
Impression dans la masse sur adhésif sol résistant aux passages et lavages

Disposition :

Au sol, 3 pastilles par véhicule calées sur les 3 carreaux côté portière conducteur ;

La pastille centrale centrée sur le carreau, les pastilles extérieures collées au bord du joint. Disposition des pastilles du plus foncé au plus clair depuis le rétroviseur.





Titre Choisissez :

› **Nom du fichier source :**

CHOISISSEZ-TEINTE.ai

› **Échelle :** 1

› **Taille du fichier :** 336 x 130 mm

› **Mise en œuvre :**

Support :

Adhésif blanc mat découpé et sérigraphié
Pantone 2925U. Fixation sur le support
par encollage lettre à lettre.

Disposition :

À 140 cm du sol, centré sur le module.

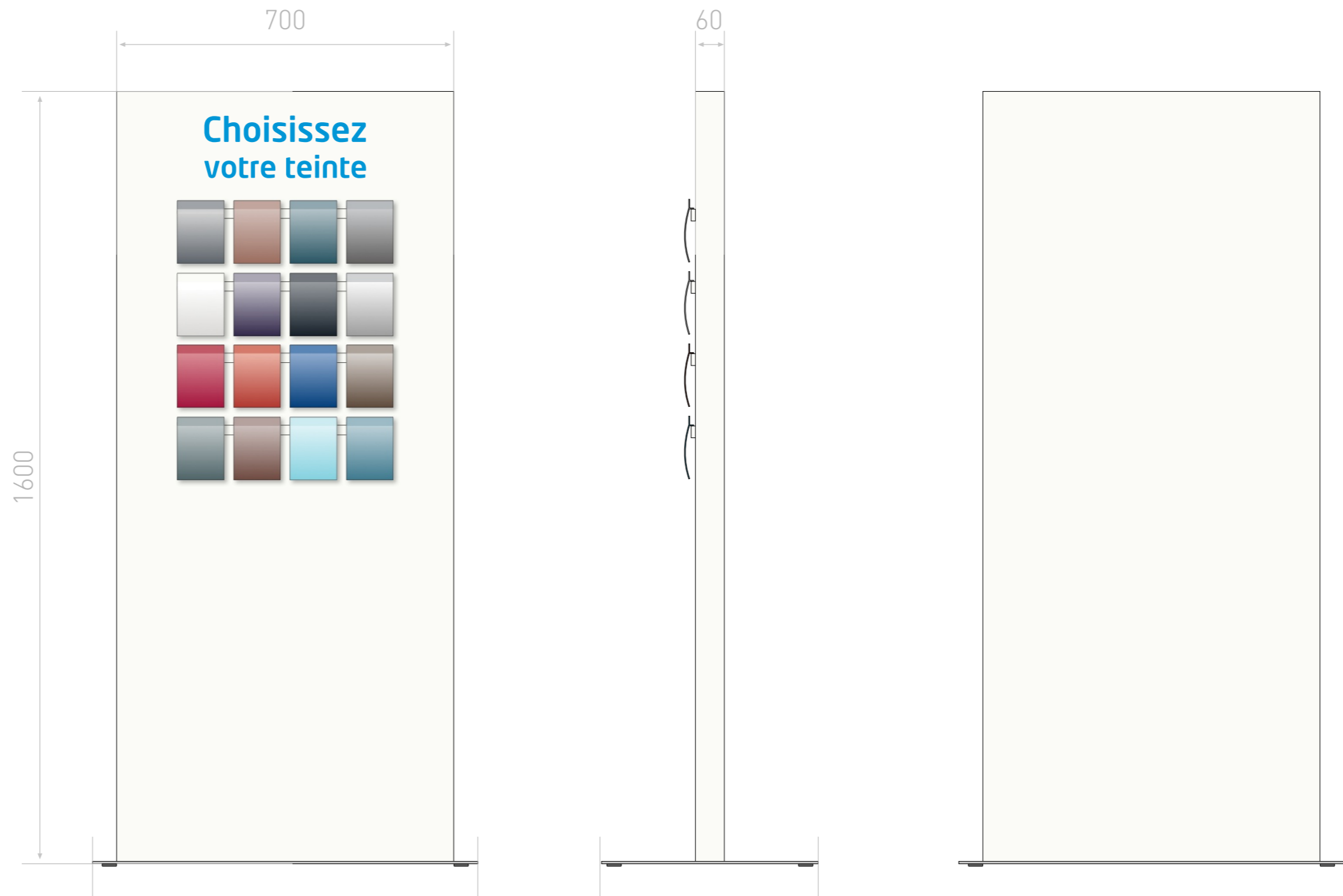
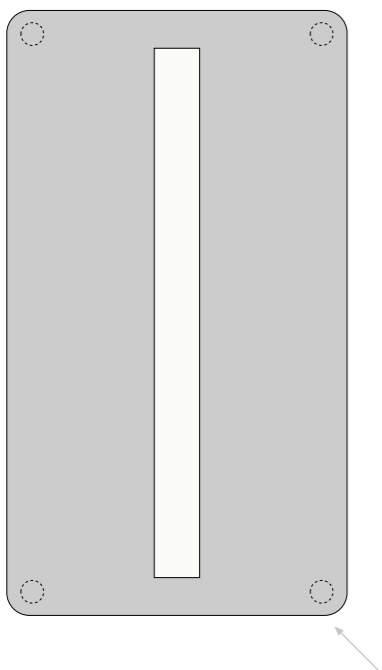
Choisissez
votre teinte

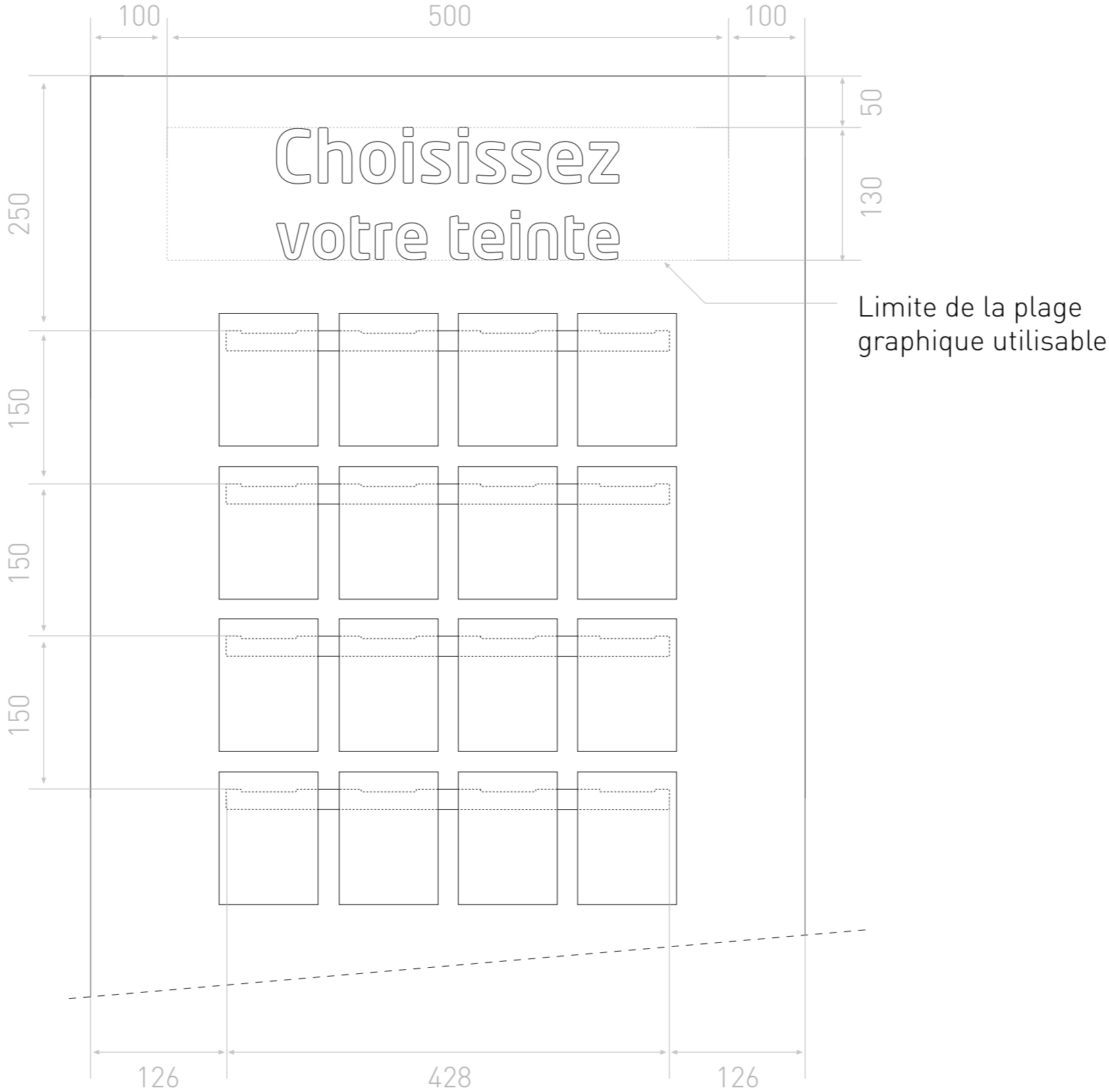
CHOISISSEZ-TEINTE.ai

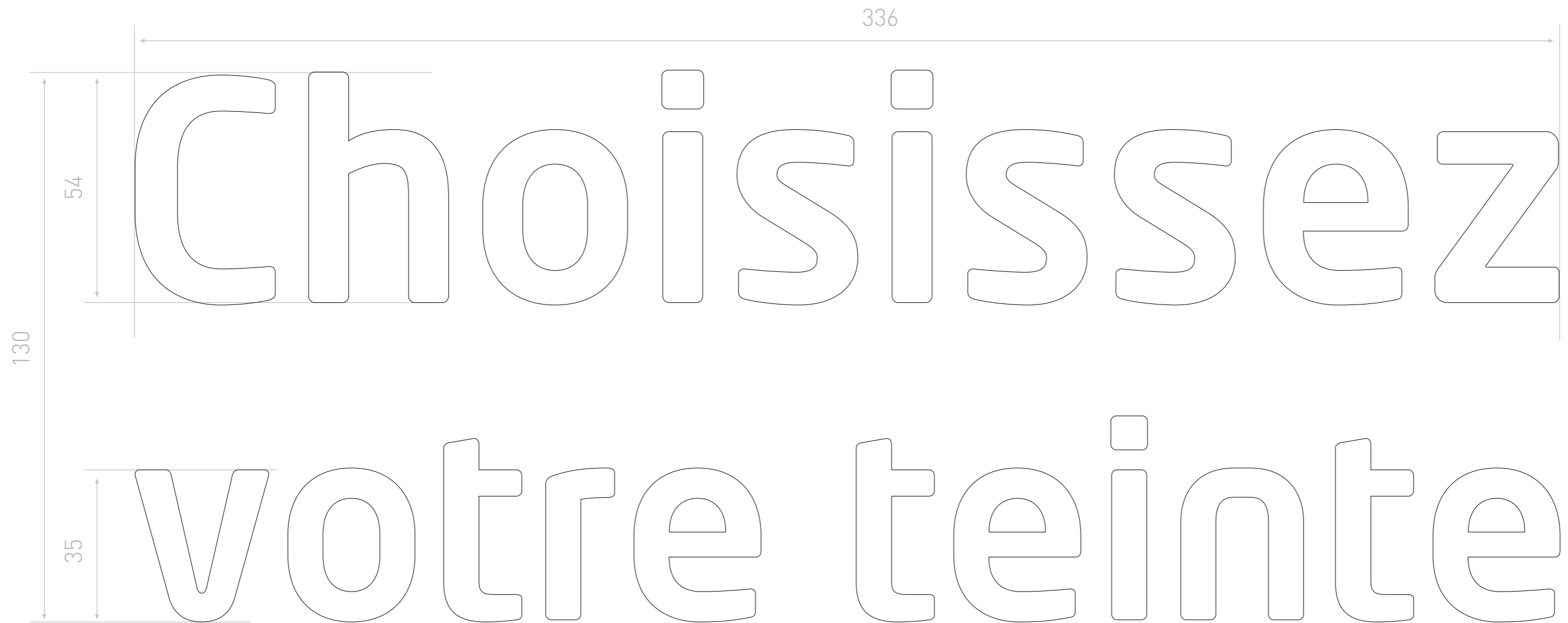
Le teintier

Description

- Panneaux medium laqué blanc RAL 9016 mat ou panneaux de particules plaqués en mélaminé Egger chant blanc Chants et dessus plaqués
- Platine acier laqué gris RAL 9006 finition givrée ép. 5 mm Patins caoutchouc Visserie inox de fixation
- Plaques de teintes idem Renault selon gamme pays (Fournisseur Survival)



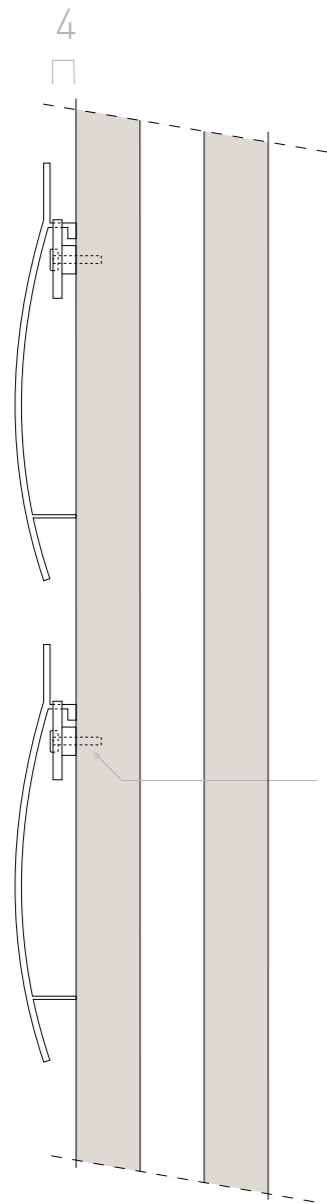




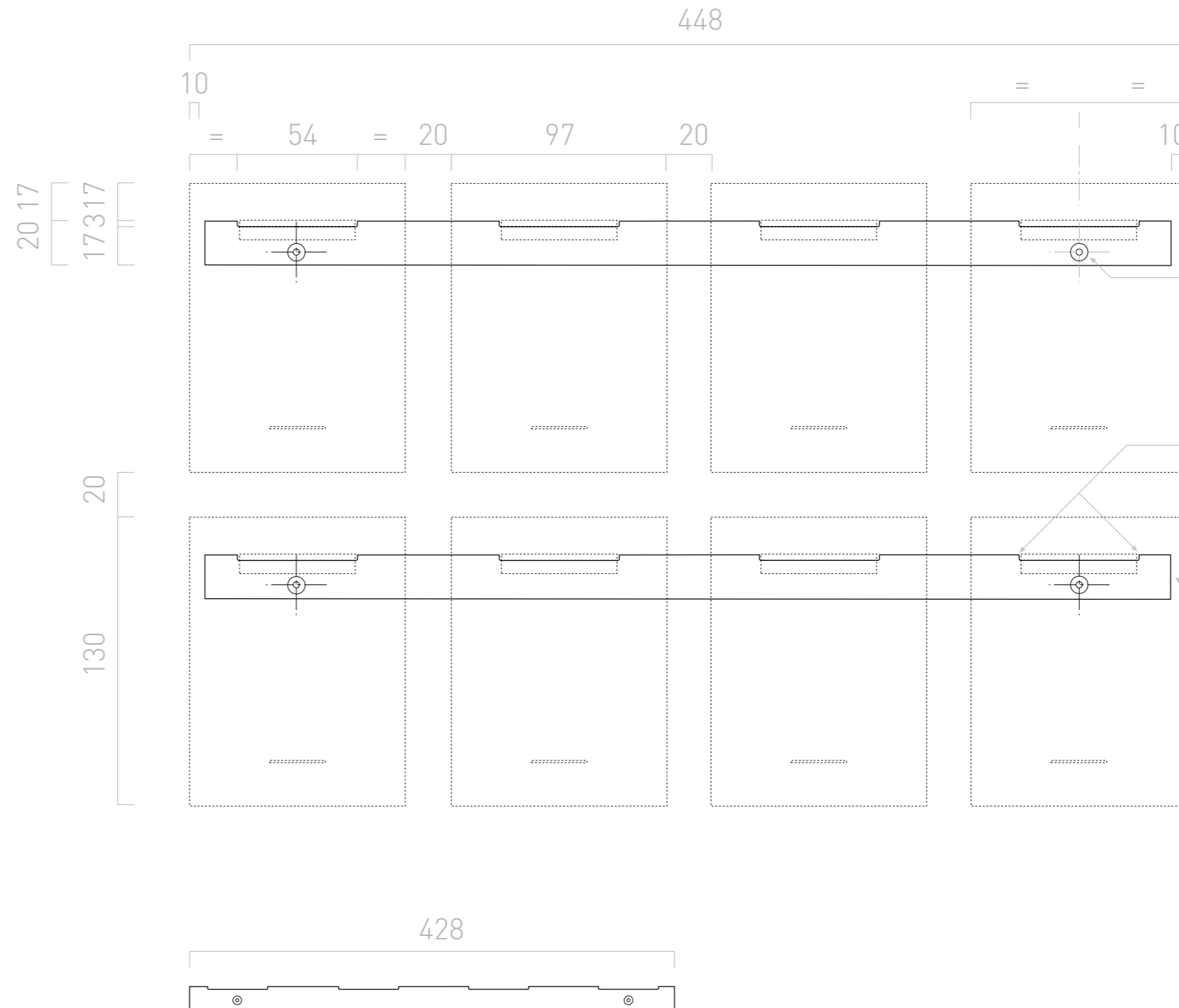
Typographie

- NeoTech Dacia Medium
- 2 lignes centrées
- Bas de casse
- Bleu Pantone 2925 U mat

Le teintier



Les vis de fixation du support des plaquettes sont masquées par les plaquettes



Entretoise

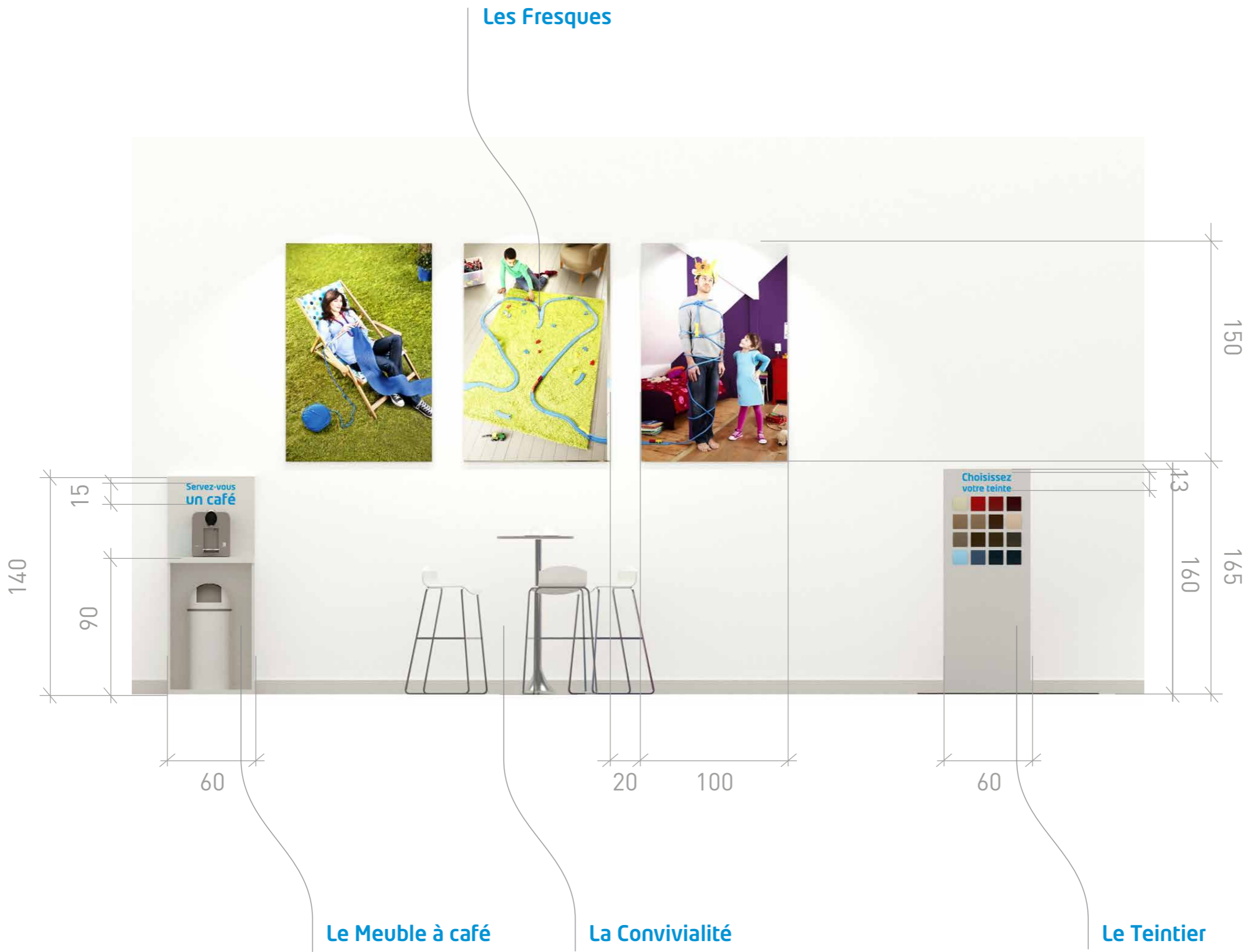
Prévoir une pente pour faciliter la mise en place de la plaquette

Le support se termine 10 mm avant le bord de la plaquette

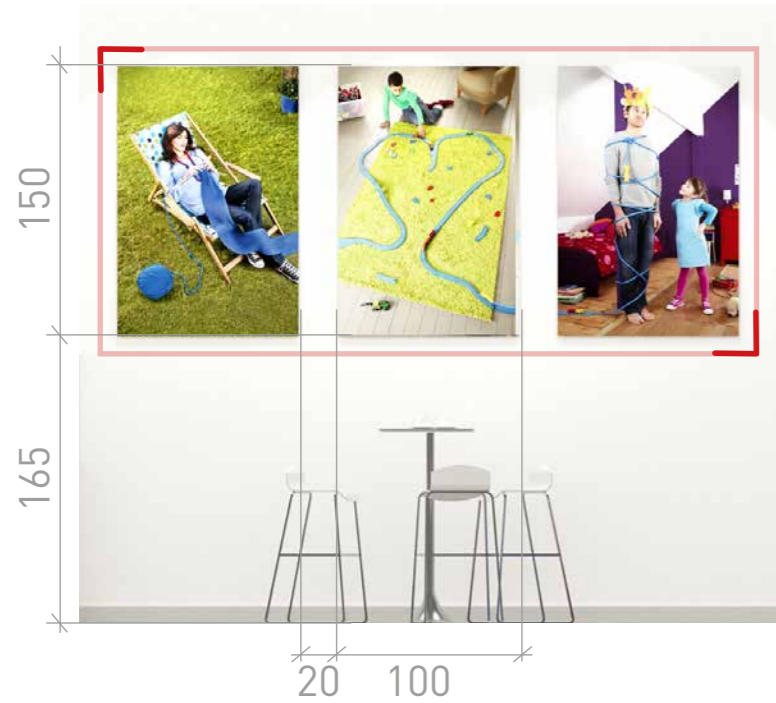
Description

- Tôle aluminium laqué blanc RAL 9016 mat dito la face
- Visserie en finition électrozinguée
- Têtes fraisées

L'espace convivialité



Les Fresques



Fresques :

› **Taille du fichier :** 1000 x1500 mm

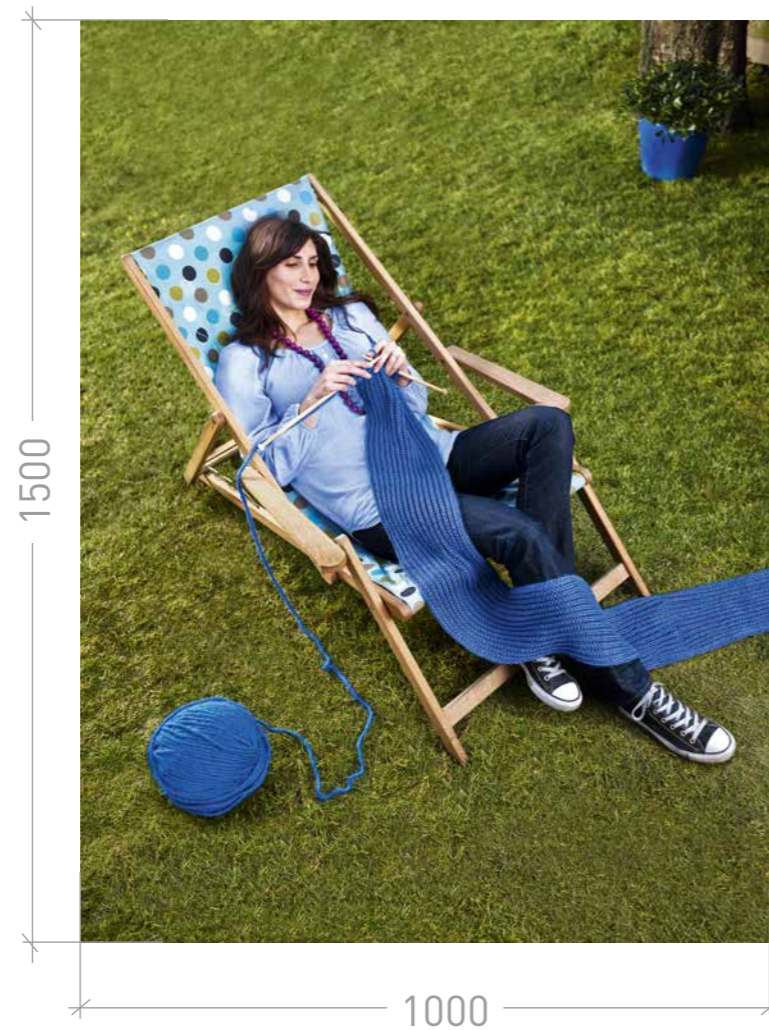
› **Mise en œuvre :**

Disposition :

3 visuels centrés sur la largeur du mural et positionnés à 165 cm du sol.

N.B. Les dimensions sont données à titre indicatif. La dimension des fresques peut être augmentée en fonction de la taille et de la hauteur du Showroom.

Chaque région / pays a la possibilité d'utiliser les fresques corporate ou de sélectionner d'autres visuels. Dans ce dernier cas, les visuels sélectionnés seront à transmettre à la Direction Projet Identité Réseaux pour validation.



Le meuble à café



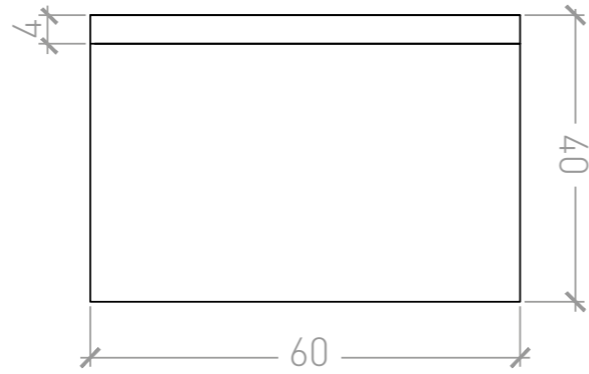
Le meuble Café :

Meuble pouvant contenir une machine à café et une poubelle.

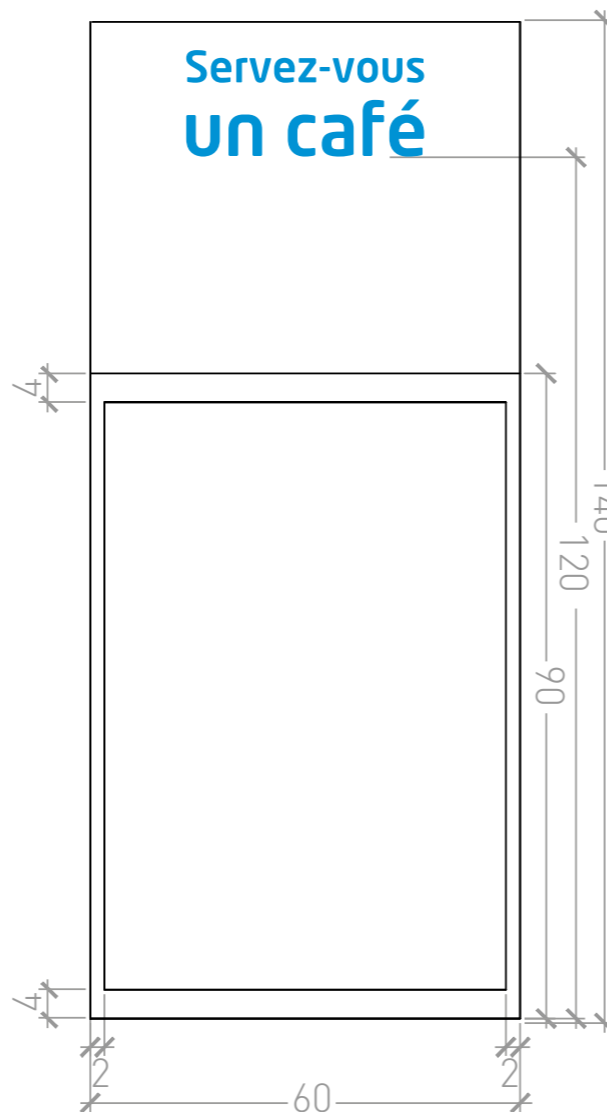
► **Format :** 60 x 140 cm
Profondeur : 40 cm

► **Mise en œuvre :**
Mélaminé ou stratifié
blanc mat RAL 9016.

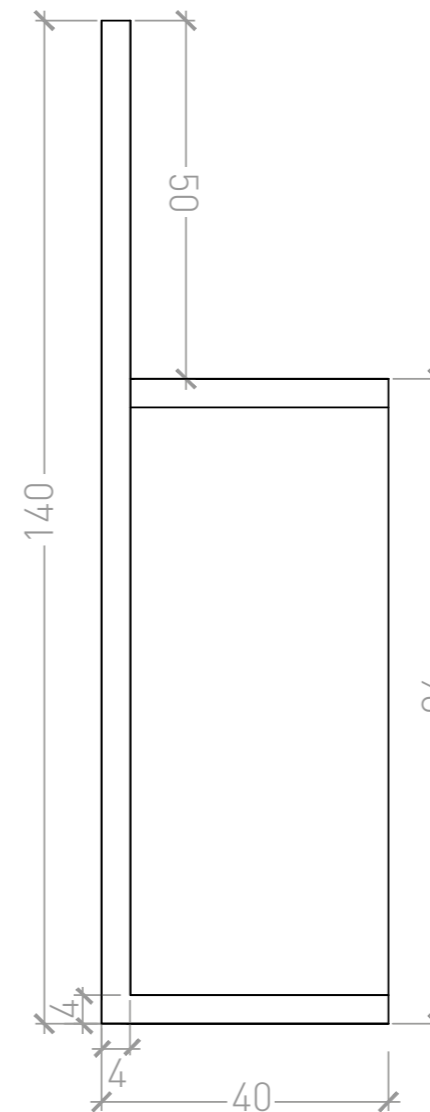
Disposition :
Collé contre le mur.



Vue de dessus



Vue de face

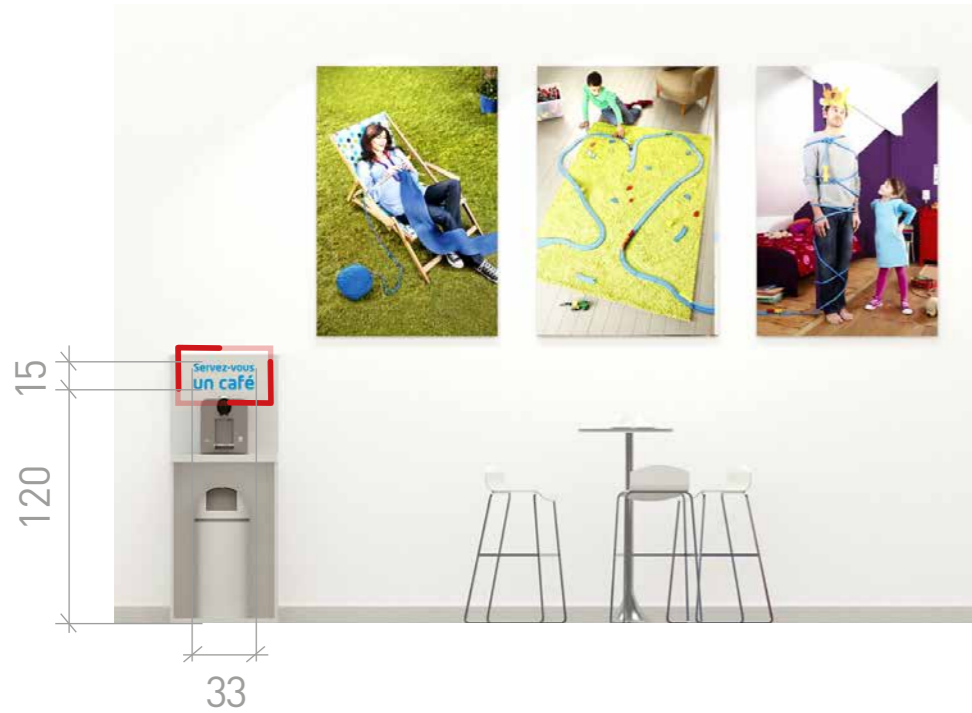


Vue de côté

Machine à café



Poubelle



Titre Servez-vous :

> **Nom du fichier source :**

SERVEZ-VOUS.ai

> **Échelle :** 1

> **Taille du fichier :** 336 x 150 mm

> **Mise en œuvre :**

Support :

Adhésif blanc mat découpé et sérigraphié
Pantone 2925U. Fixation sur le support
par encollage lettre à lettre.

Disposition :

À 120 cm du sol, centré sur le module.





Tabouret haut standard :

Système modulaire composé de :

› Une assise en bois moulé hêtre

Finition blanc, stratifié laminé.

Réf. YZ030DWS

› Un piètement pour tabouret de bar

Finition acier chromé.

Réf. YZUG30IP



Table haute standard :

Système modulaire composé de :

› Un piètement de mange-debout

Finition aluminium poli

Réf. SS0011AP

› Un plateau de table

Diamètre 60 cm

Finition stratifié de haute qualité,
blanc, rond.

Réf. PC0060WS

› Une platine de fixation

Réf. ZST04SW

Principe général :

Totem 2000 x 500 x ép.50 mm
fixé sur platine 600 x 600 x ép. 5 mm



> Visuel permanent :

Adhésif et/ou lettres découpées «Après-vente»

> Visuel promotionnel:

Support électrostatique ou adhésif repositionnable

> Support :

Panneaux medium laqué blanc RAL 9016 mat
ou
panneaux de particules plaqués en mélaminé Egger chant blanc
Chants et dessus plaqués

> Platine acier :

Laqué gris RAL 9006 finition givrée
ép. 5 mm
Patins caoutchouc

Le totem APV



Visuels du Totem :

- > **Nom du fichier source :**
Totem_APV.psd
- > **Échelle :** 1/10^e
- > **Taille du fichier :** 2000 x 500 mm



Visuel temporaire de préférence sur fond Pantone 2925U

> Mise en œuvre :

Support permanent:

Adhésif blanc mat découpé et imprimé en quadri. Fixation par encollage directement sur le support.

Disposition :

Centré sur le support avec un bord tournant de 25mm.

N.B. Chaque région/pays pourra faire sa sélection de visuels, à valider par la Direction Identité Projet Réseaux et la Direction Développement Marque Dacia.

> Support temporaire 450 x 450 mm

Matériau électrostatique ou adhésif repositionnable découpé et imprimé en quadri. Fixation non permanente directement sur le support.

Disposition :

Centré sur le support avec un bord tournant de 25mm.

N.B. Le visuel promotionnel est fourni par la Direction Marketing ou la Direction Développement Marque Dacia.

Accueil Après-vente - Mur 1

> Mise en œuvre :

Ces marquages sont destinés dans le cas d'une cohabitation avec l'Accueil Service Renault.

Signature DACIA

> Nom du fichier source :

LOGO-APV1.ai

> Échelle : 1

> Taille du fichier : 750x650 mm

> Mise en œuvre :

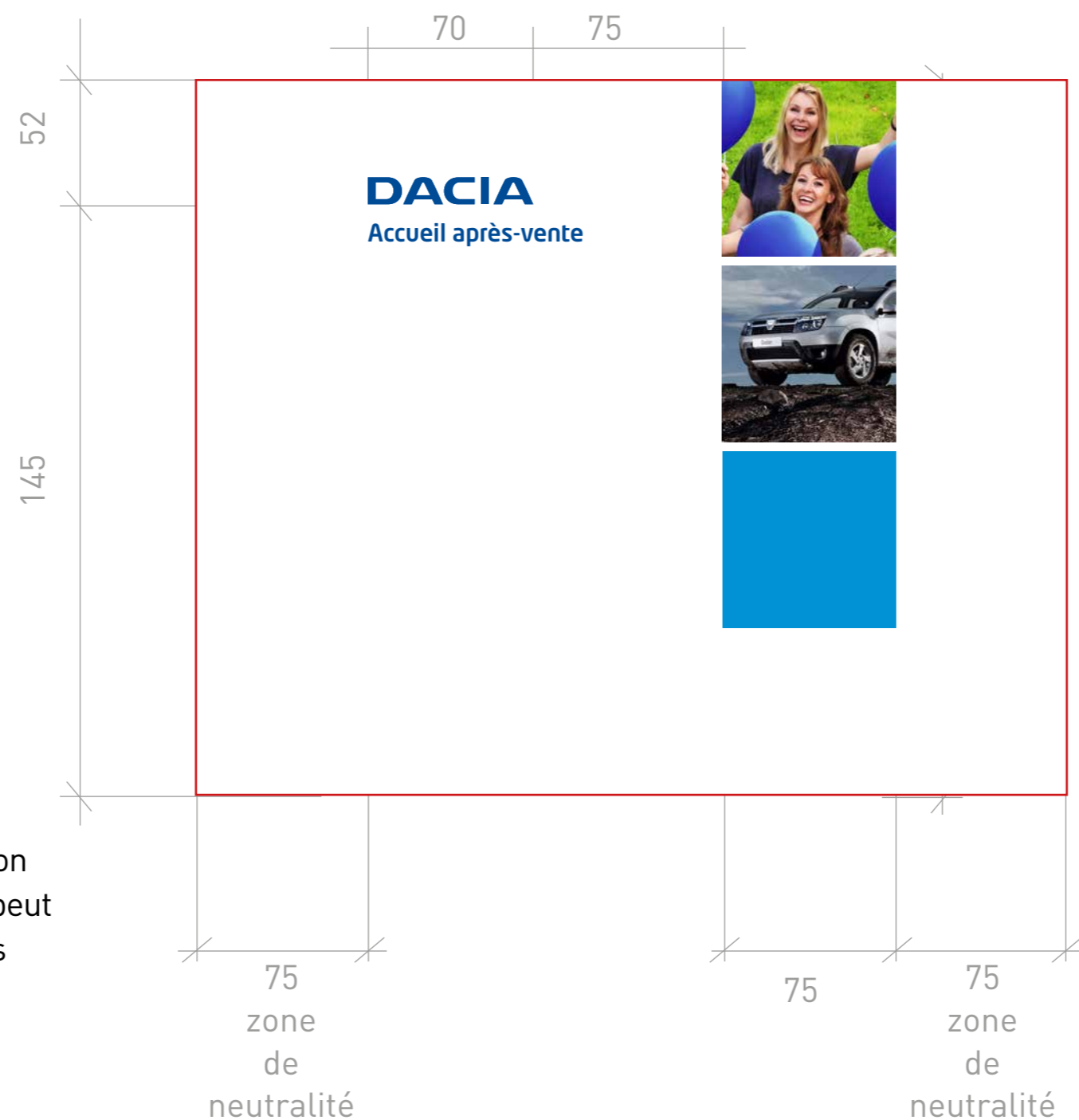
Support :

Lettrage en PMMA (ou matériau équivalent) découpé ép. 3 mm + Adhésif ou peinture Pantone 661U
Fixation sur le mur blanc par ruban double face.

Disposition :

Alignement à gauche

N.B. En fonction de la situation de cohabitation avec l'Accueil Service Renault, le marquage peut être indifféremment à droite ou à gauche des pastilles.



Pastilles APV :

> Nom du fichier source :

PASTILLE-APV1.ai

> Échelle : 1

> Taille du fichier : 750x650 mm

> Mise en œuvre :

Support :

PVC extrudé (ou matériau équivalent) découpé ép. 3 mm + Adhésif blanc mat contrecollé, impression numérique quadrichromie et Pantone 2925U pour la pastille bleu.

Fixation sur le support par ruban double face.

Disposition :

Alignement en pied à 65 cm du sol.
Espacement de 5 cm entre chaque pastille.

N.B. Les visuels sont donnés à titre indicatif ; les contenus définitifs seront définis par les directions marketing pays.



Cotes en mm

Signature DACIA

> Mise en œuvre :

Support :

Lettrage en PMMA (ou matériau équivalent) découpé ép. 3 mm + Adhésif ou peinture Pantone 661U

Fixation sur le mur blanc par ruban double face.

Typographie Neo Tech Dacia Medium

Disposition :

Alignement à gauche



Accueil Après-vente - Mur 2

> Mise en œuvre :

Les visuels sont donnés à titre indicatif ;
les contenus définitifs seront définis par les directions marketing pays.

Accueil Après-vente

> Mise en œuvre :

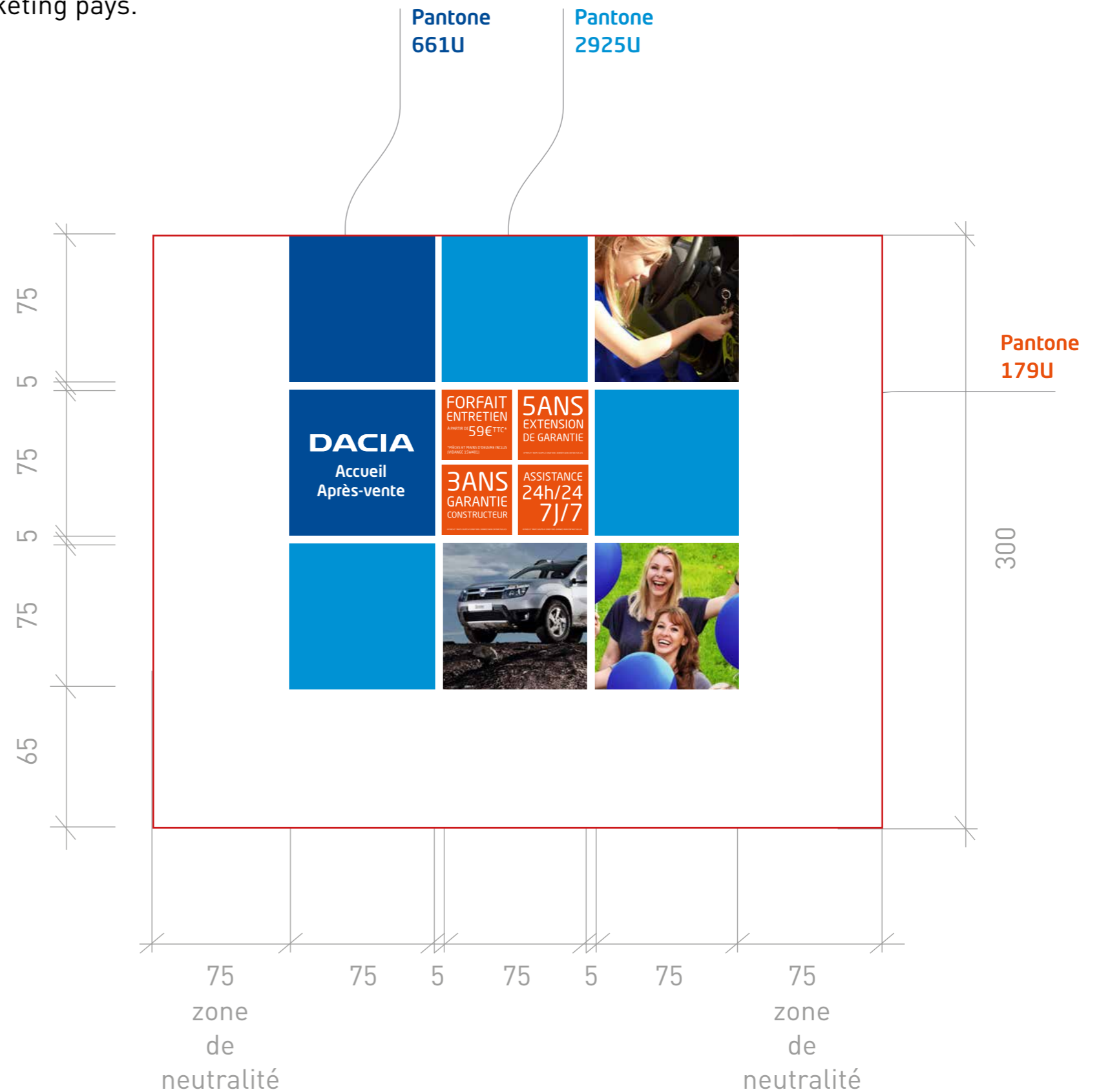
Assemblage de 9 plaques en PVC extrudé (ou matériau équivalent) espacé de 5 cm.

Fixation sur le mur blanc par ruban double face (repositionnable pour la partie centrale qui doit rester modulable en fonction des offres).

Disposition :

Centré par rapport au comptoir d'accueil.

Visuels en pied à 65 cm du sol.





Pastilles Signature APV :

› **Nom du fichier source :**
PASTILLE-APV-SIGN.ai

› **Échelle :** 1

› **Taille du fichier :** 750x750 mm

› **Mise en œuvre :**

Support :

PVC extrudé (ou matériau équivalent)
découpé ép. 3 mm + Adhésif blanc mat
contrecollé, impression numérique
quadrichromie ou sérigraphie Pantone
661U

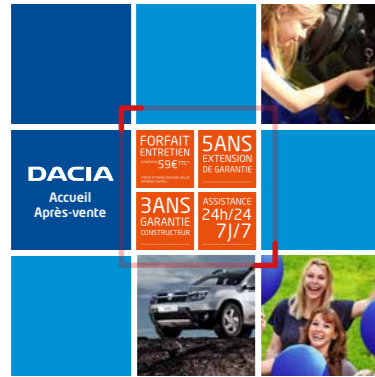
Fixation sur le mur par ruban double
face.

Disposition :

Ligne centrale, colonne de gauche ou de
droite en fonction du flux client

Typographie Neo Tech Dacia Medium





Pastilles Promotions APV :

› **Nom du fichier source :**

PASTILLE-APV-SIGN.ai

› **Échelle :** 1

› **Taille du fichier :** 750x750 mm

› **Mise en œuvre :**

Support :

PVC extrudé (ou matériau équivalent) découpé ép. 3 mm + Adhésif blanc mat contrecollé, ou impression numérique quadrichromie ou sérigraphie Pantone 179U

Fixation sur le mur par ruban double face.

Disposition :

Au centre de la composition

Typographie Neo Tech Dacia Regular



L'espace livraison - Mur 1

> Mise en œuvre :

Ces marquages sont destinés dans le cas d'une cohabitation avec l'Espace Livraison Renault

Livraison Mur 1

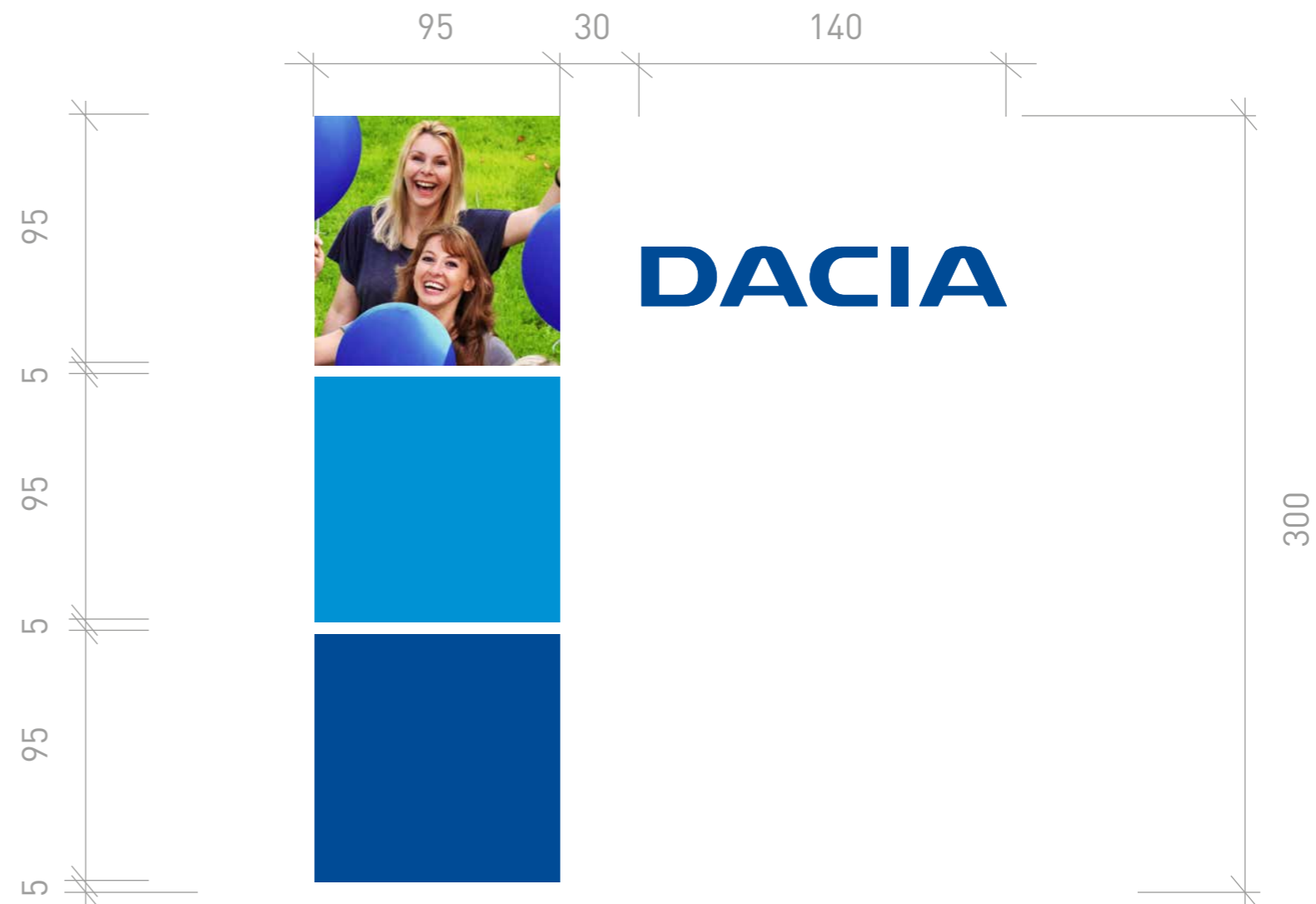
> Mise en œuvre :

Assemblage de 3 plaques en PVC extrudé 3mm (ou matériau équivalent) espacé de 5 cm.

Fixation sur le mur blanc par ruban double face.

Disposition :

Signature Dacia à gauche ou à droite en fonction du sens de la livraison.



NB. Les visuels sont donnés à titre indicatif ; les contenus définitifs seront définis par les directions marketing pays.

L'espace livraison - Mur 2

> Mise en œuvre :

Ces marquages sont destinés dans le cas d'une cohabitation avec l'Espace Livraison Renault

Livraison Mur 2

> Mise en œuvre :

Assemblage de 7 plaques en PVC extrudé 3mm (ou matériau équivalent) espacé de 5 cm.

Fixation sur le mur blanc par ruban double face.

Disposition :

Signature Dacia à gauche ou à droite en fonction du sens de la livraison.



NB. Les visuels sont donnés à titre indicatif ; les contenus définitifs seront définis par les directions marketing pays.

L'espace livraison - Mur 2

> Mise en œuvre :

Ces marquages pour un espace de Livraison optimiser dans un showroom Dacia dédié ou Dacia Box

Livraison Mur 2

Fichier source :

MUR_LIVR1.ai

> Mise en œuvre :

Assemblage de 7 plaques en PVC extrudé 3mm (ou matériau équivalent) espacé de 5 cm.

Fixation sur le mur blanc par ruban double face.

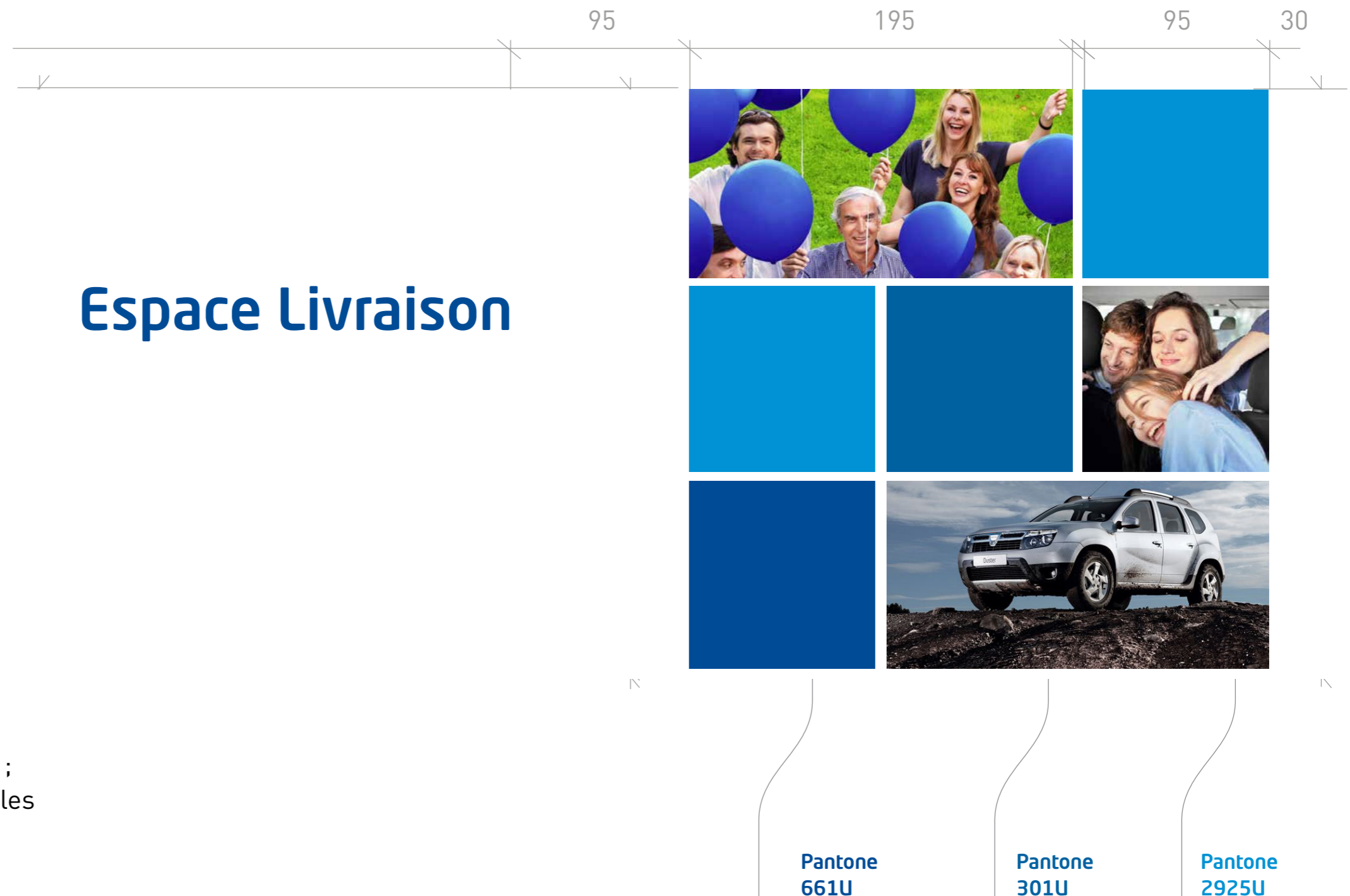
Lettrage découpé en PMMA 3mm (ou matériau équivalent), bleu Pantone 661U.

Typographie Neo Tech Dacia Regular

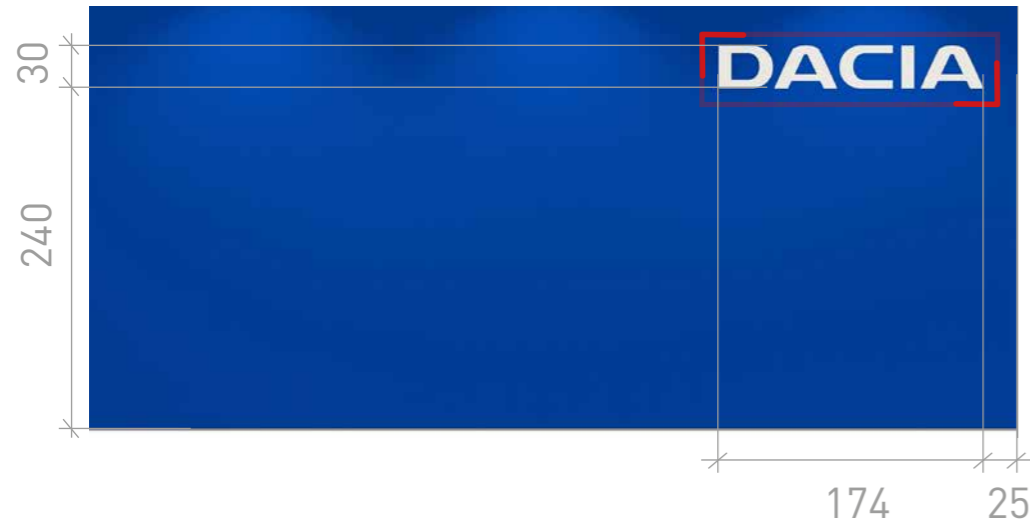
Disposition :

Signature «Espace Livraison» à gauche ou à droite en fonction du sens de la livraison.

NB. Les visuels sont donnés à titre indicatif ; les contenus définitifs seront définis par les directions marketing pays.



La cloison bleue Dacia



Titre Dacia :

> Nom du fichier source :

DACIA.ai

> Échelle : 1

> Taille du fichier : 1740 x 300 mm

> Mise en œuvre :

Cloison autoportante qui porte la marque Dacia côté Showroom Dacia uniquement.

Le verso est neutre (gris ou blanc) ou reprend des éléments de signalétique Renault tel qu'une fresque passion ou Renault Sport.

Support :

Adhésif blanc mat découpé et fixé directement sur le support par encollage lettre à lettre ou Sérigraphie ou réserve blanche sur fond imprimé bleu Pantone 661.

Disposition :

Alignement en pied à 240 cm du sol.

Férré à droite à 25 cm du bord du mur.

N.B. La largeur de la cloison s'ajuste suivant les éléments mis en œuvre ; sa taille minimale est de 240 cm de large.

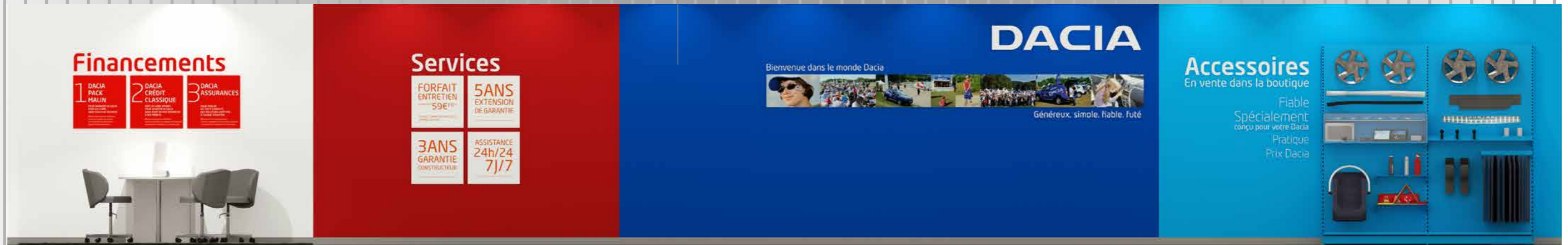


La cloison bleue - Variantes techniques

Lorsque l'état des murs du showroom (matière, couleur, finition, aspérités ou ruptures de surface) ne permet pas d'appliquer directement les muraux, il est nécessaire de les développer sur des supports indépendants, voir dans certains cas sur des cloisons autoportantes.

Structure brute, ne permettant pas l'application directe des muraux.

Les muraux sont développés sur des support autonomes
Plaques de plâtre, toile tendue...

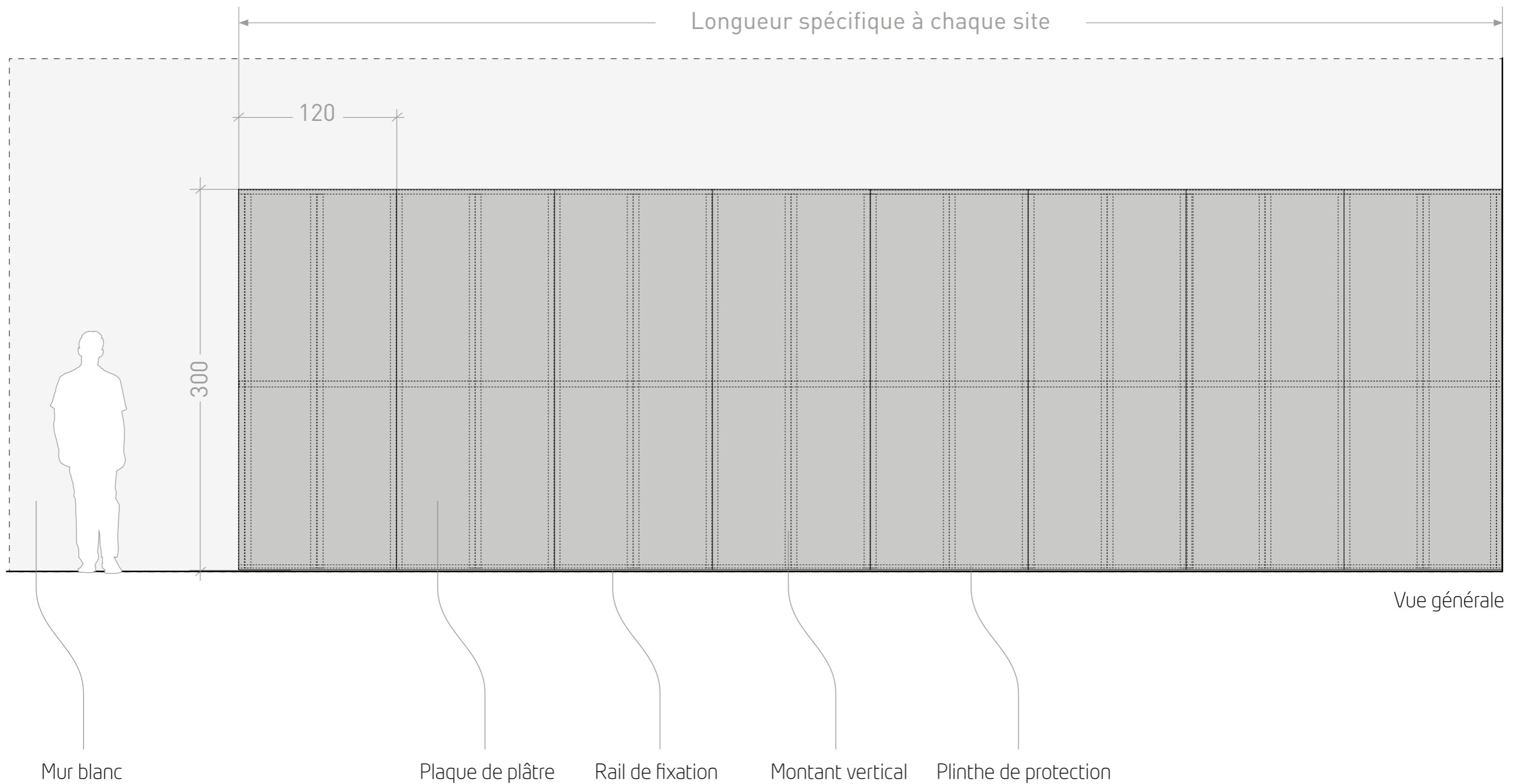


La cloison bleue - Variante technique 1

Plaques de plâtre

> Mise en œuvre :

Cloison réalisée en plaques de plâtre de 120 x 300 cm montées sur une ossature métallique.



La cloison bleue - Variante technique 2

Toile tendue sur cadres aluminium muraux

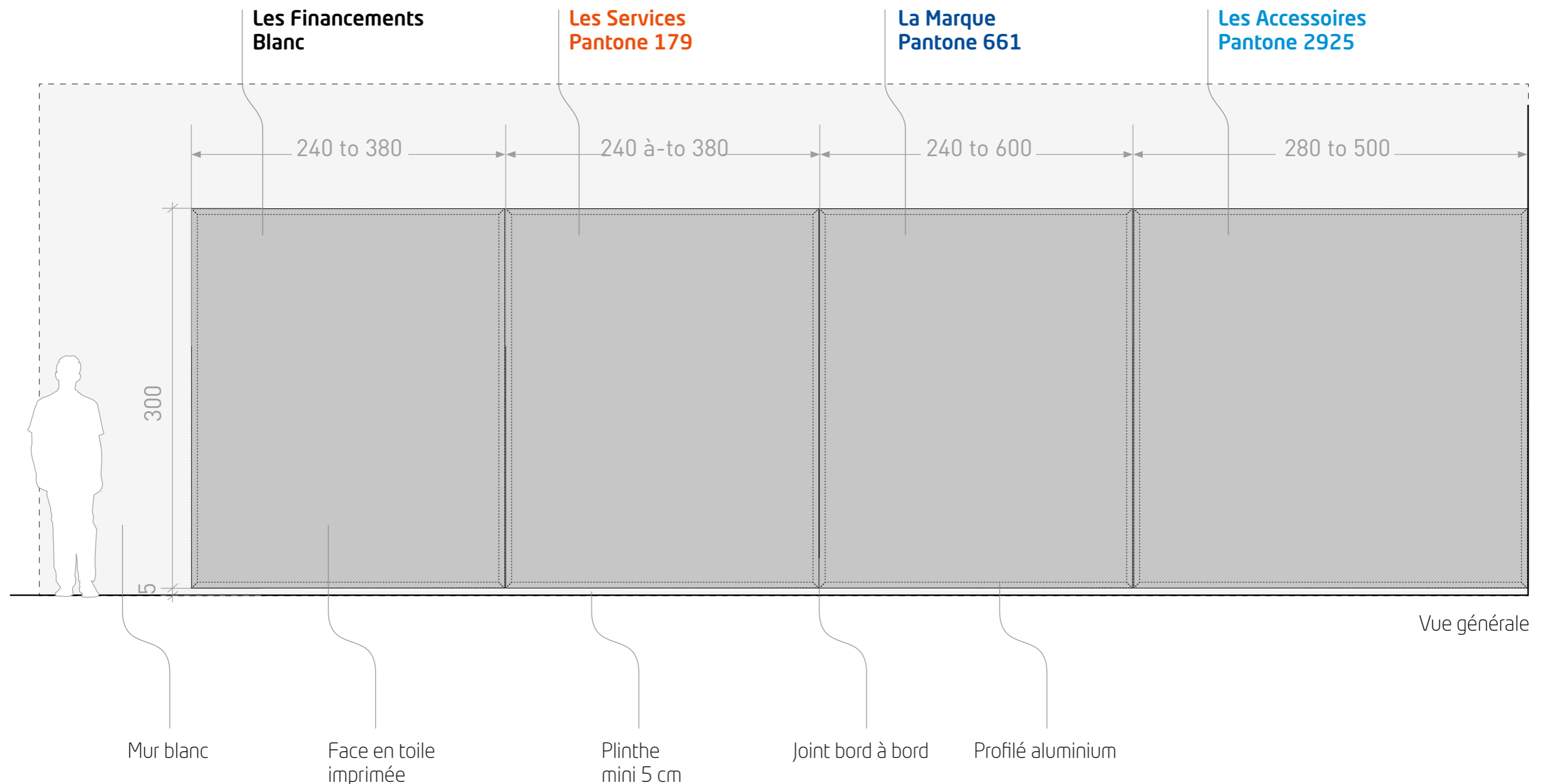
> Mise en œuvre :

Les visuels sont imprimés sur de la toile tendue montée sur cadres en profilés aluminium.

Le découpage des cadres correspond à celui des couleurs imposées.

Le raccord est de type bord à bord. Aucune toile ne peut être décorée de 2 couleurs différentes.

Les cadres sont décollés du sol d'un minimum de 5 cm afin de prévenir les chocs.



La cloison bleue - Variante technique 3

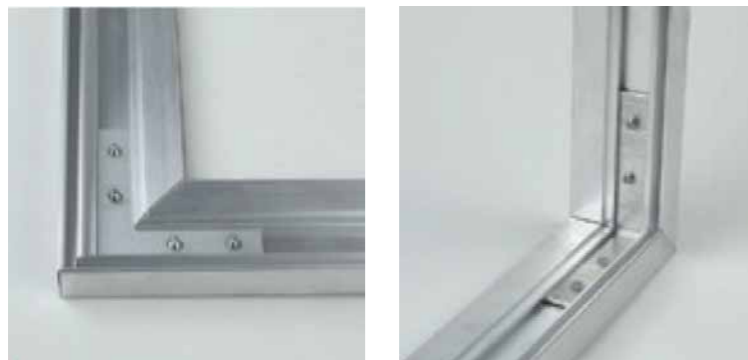
Toile tendue sur cadres aluminium muraux et ossature périphérique

> Mise en œuvre :

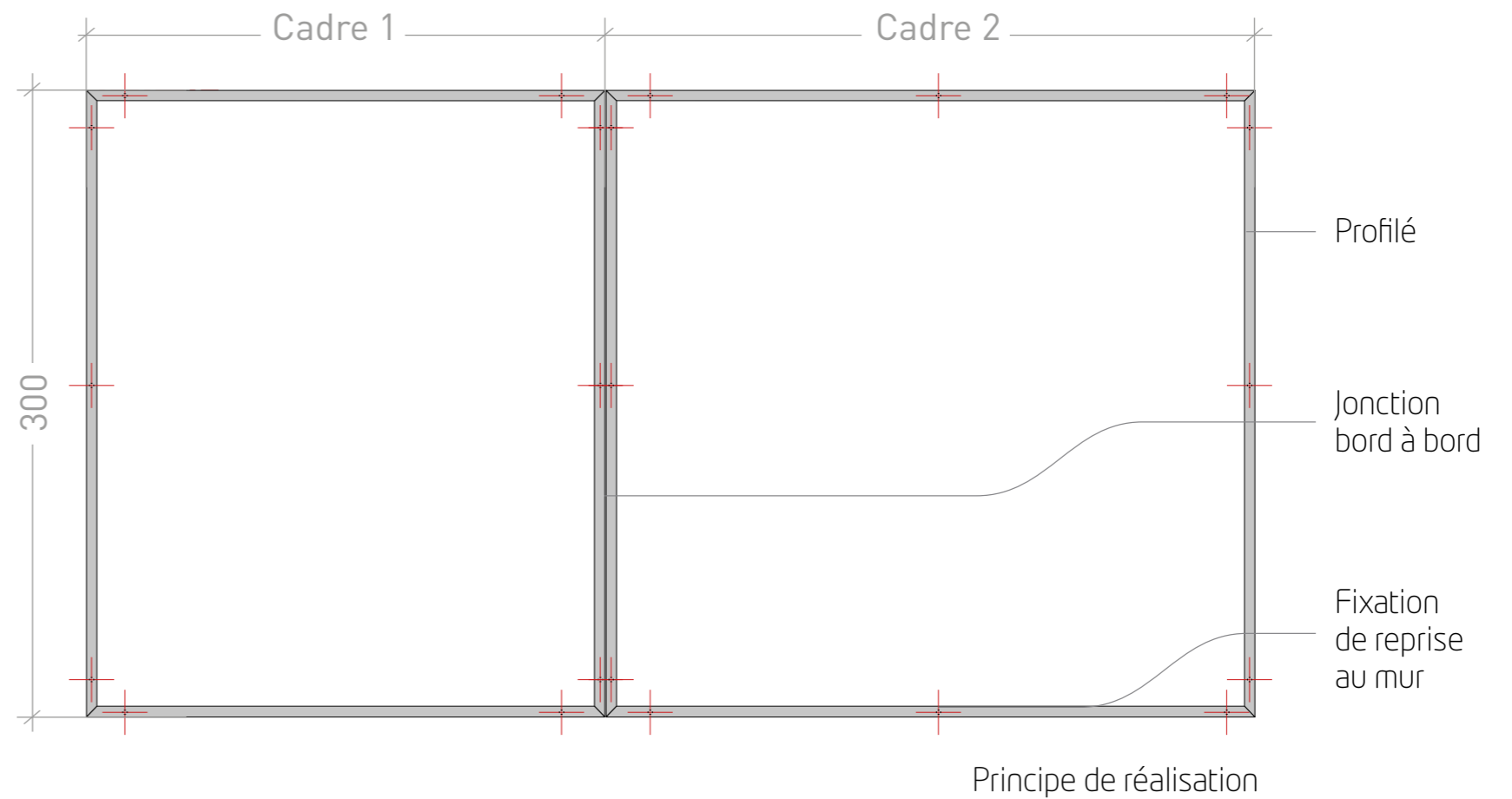
L'ossature est réalisée par des profilés aluminium coupés à 45°, assemblés par des équerres reprises dans des canaux. La finition est de type anodisé naturel.

Les cadres sont fixés au mur par visserie ou par l'intermédiaire de pattes aluminium. Profilés en PVC à proscrire. Les toiles sont en polyester enduit ignifugé M1, 300 g, en finition mate, sans reflet, comportant un jonc silicone placé en périphérie dans un ourlet.

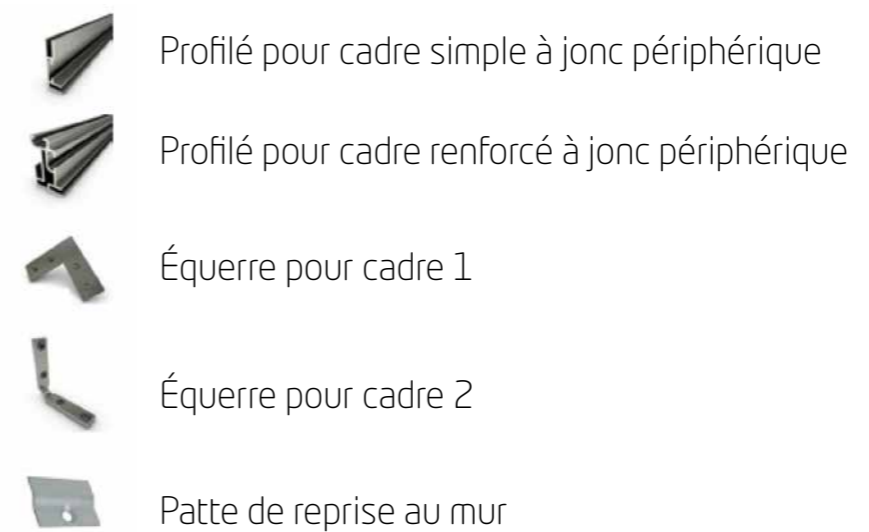
L'impression se fait en hexachromie à 300 dpi sur une toile élastique "anti-curling" ne présentant pas de pli.



Détails



Principe d'assemblage

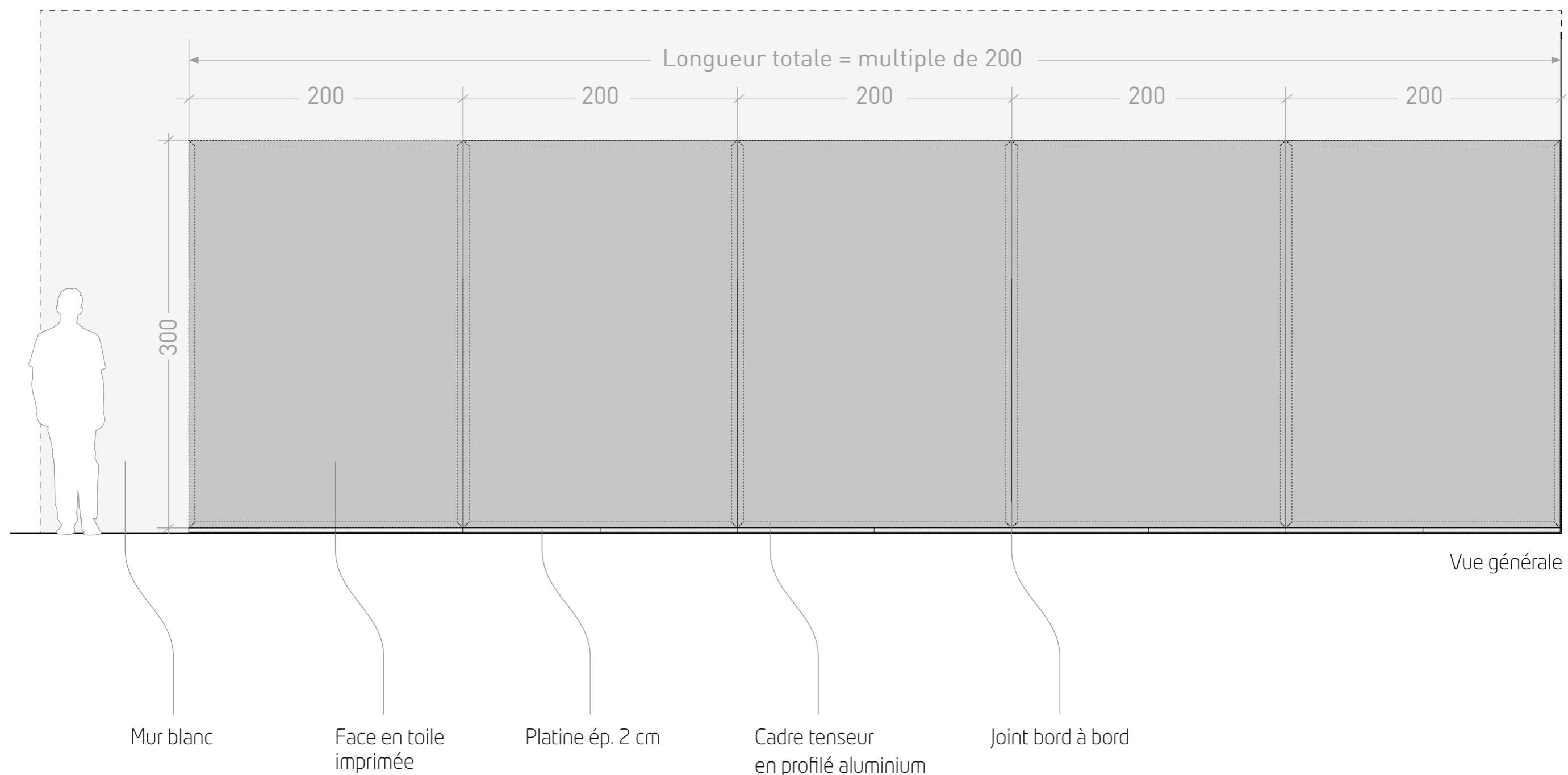


Exemple de matériel

Toile tendue sur cadres autoportants

> Mise en œuvre :

Les visuels sont imprimés sur de la toile tendue sur des cadres en profilés aluminium. L'ensemble est fixé sur des platines. Les cadres ont un format de 200 x 300 cm. Le découpage des cadres ne correspond pas à celui des couleurs imposées. Le raccord est de type bord à bord. Les cadres sont fixés entre eux afin d'assurer un bon alignement des visuels.



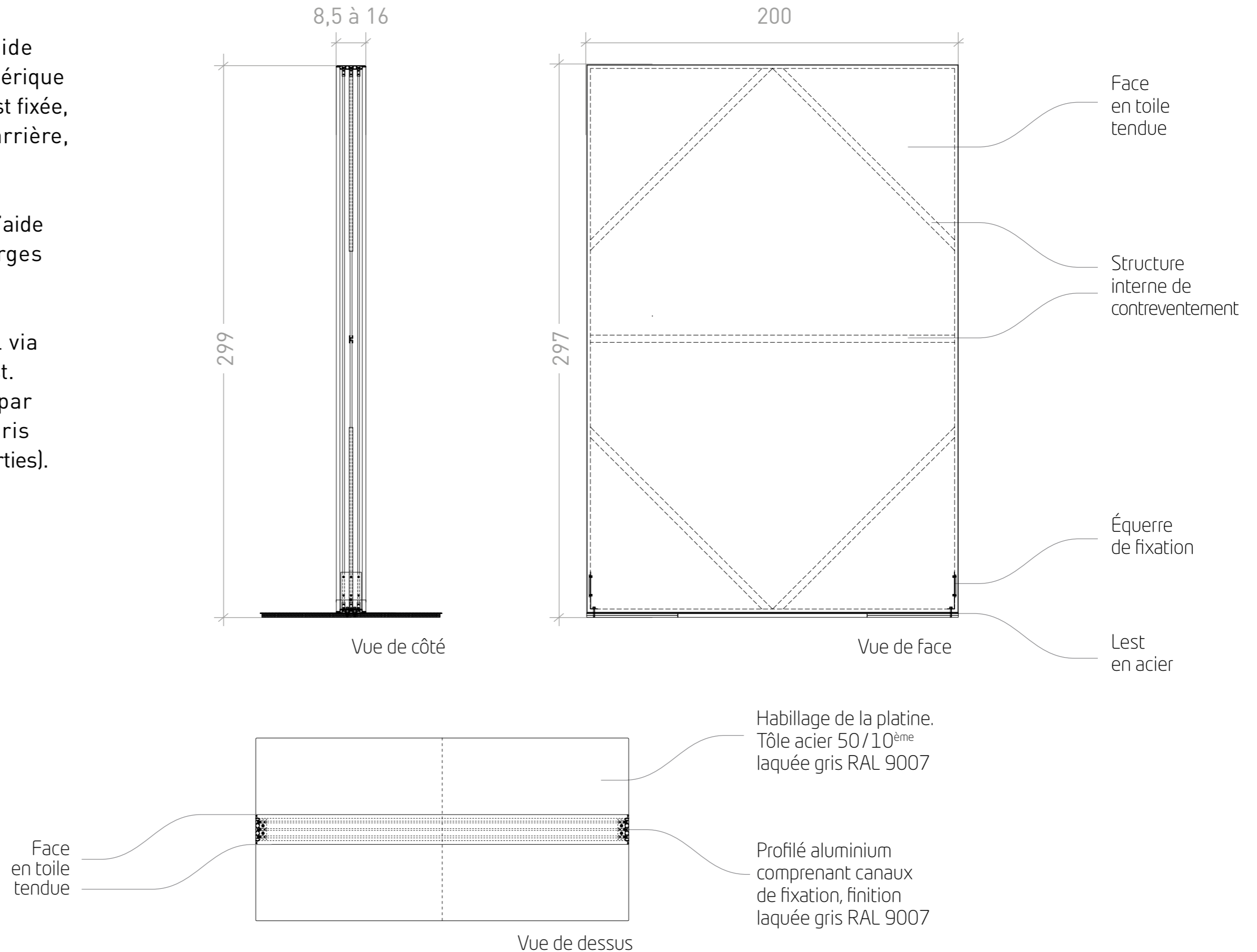
La cloison bleue - Variante technique 4

> Mise en œuvre :

Cet élément est réalisé à l'aide d'un profilé aluminium périphérique formant un cadre sur lequel est fixée, en partie avant et en partie arrière, une toile tendue.

La fixation de la toile se fait à l'aide d'un jonc clipsé dans les gorges du profilé aluminium.

L'ensemble est repris au sol via des platines acier formant lest. Ces platines sont habillées par une tôle de finition laquée Gris RAL 9007 (réalisée en 1 ou 2 parties).



La cloison bleue - Variante technique 4

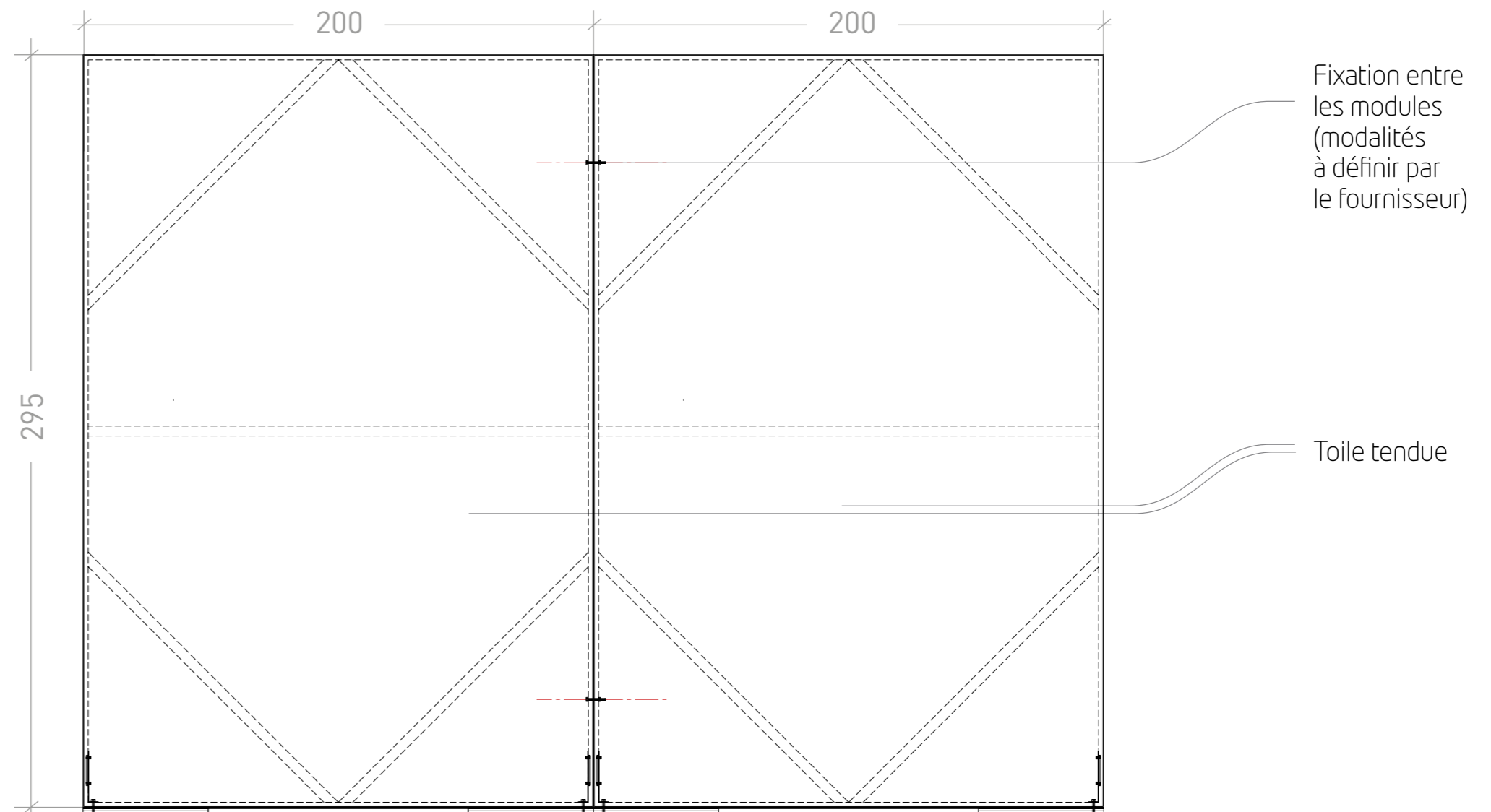
› Mise en œuvre :

Les modules de base peuvent être assemblés pour offrir une surface de visuel agrandi.

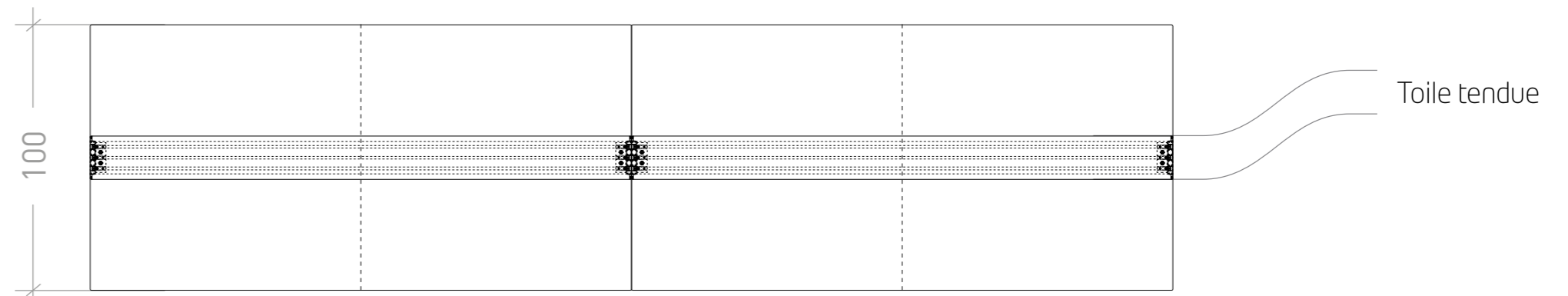
Les joints verticaux doivent être discrets, nécessitant un bon alignement des modules entre eux.

Le verso peut être équipé suivant deux options :

- › Toile imprimée bleu Pantone 661 avec logotype DACIA en réserve ou sérigraphie blanche, côté Showroom Dacia uniquement
- › Toile neutre de couleur blanche, côté Renault.

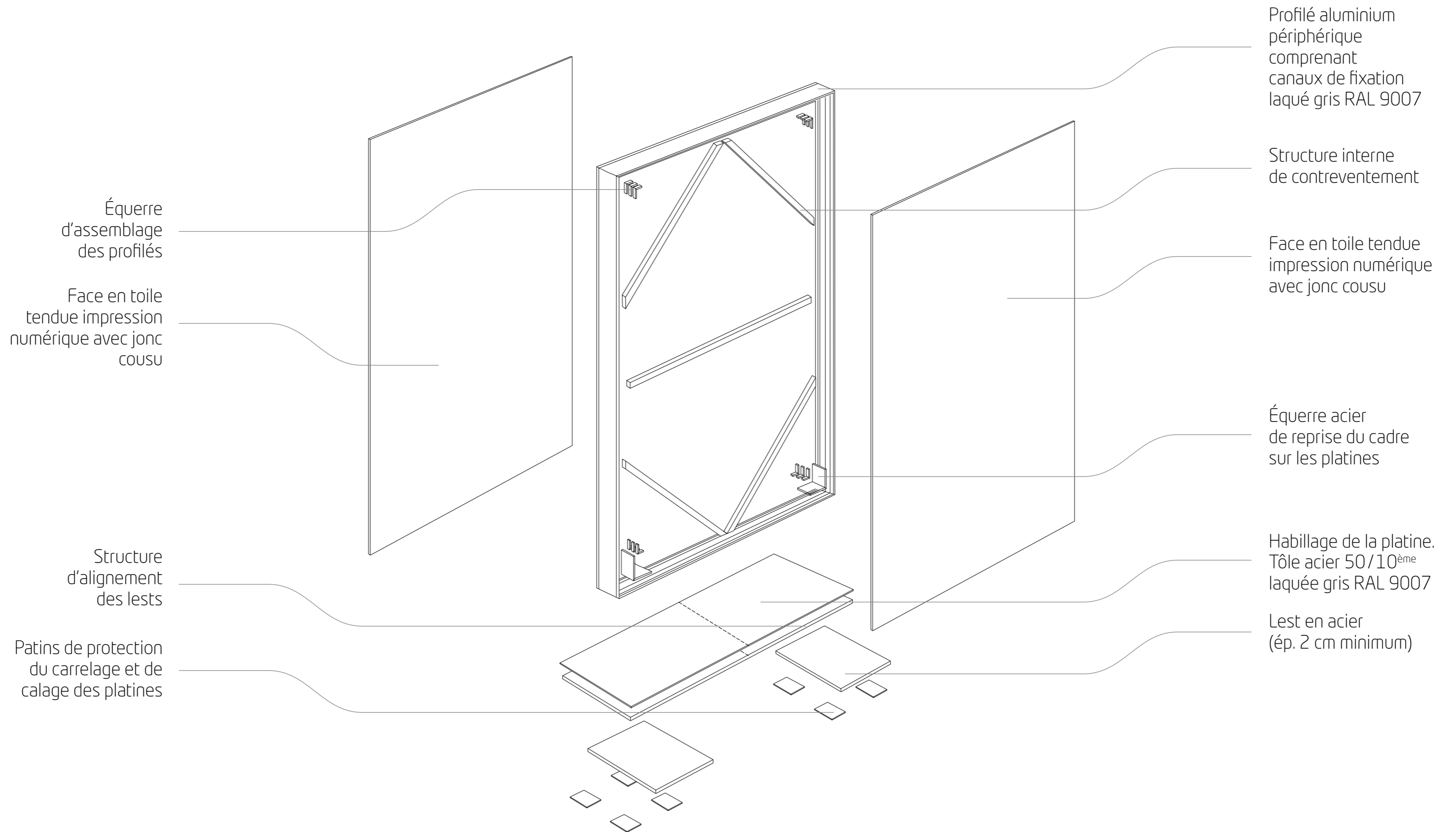


Vue de face



Vue de dessus

La cloison bleue - Variante technique 4

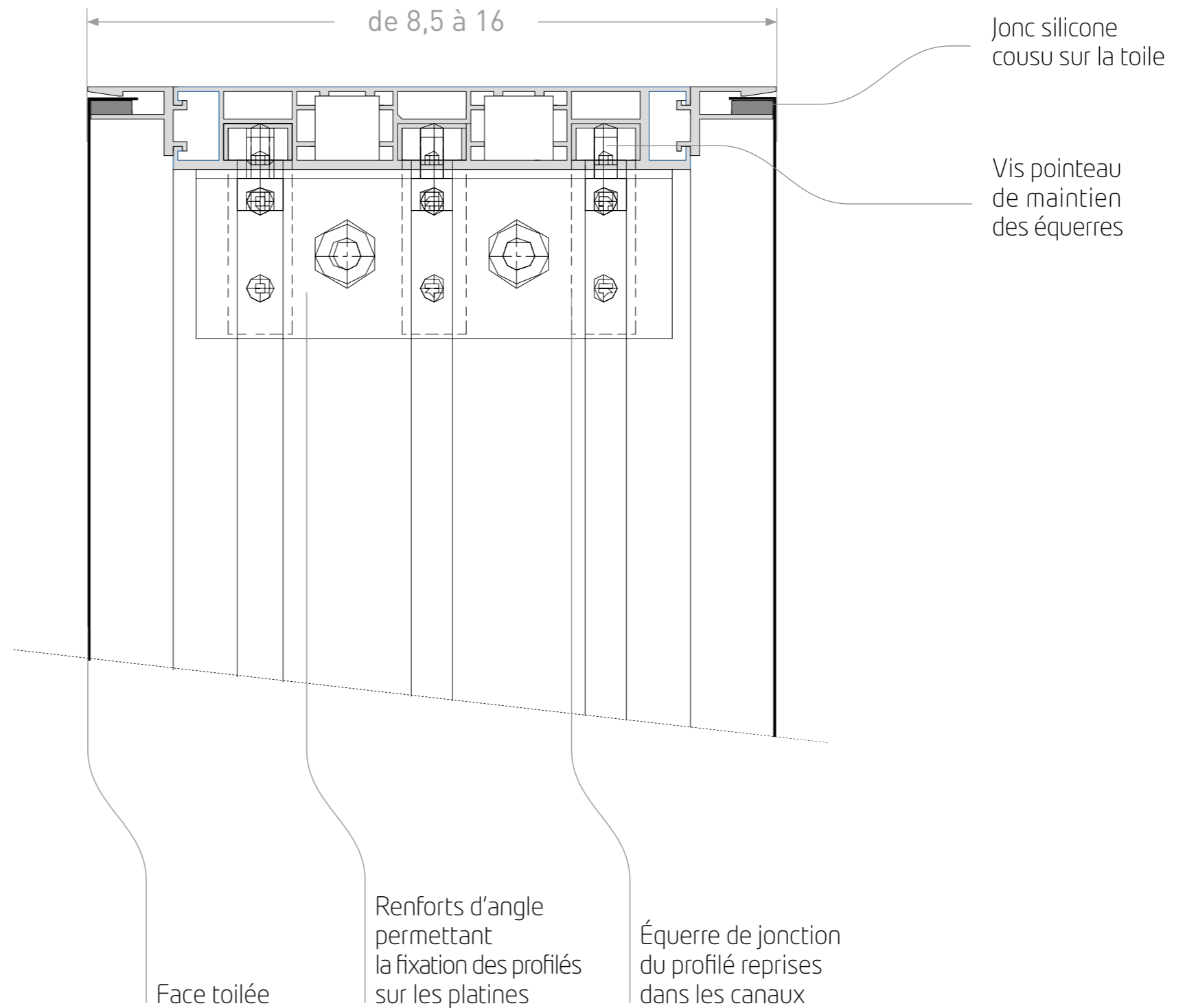


La cloison bleue - Variante technique 4

> Mise en œuvre :

Le dessin du profilé peut être adapté mais les conditions suivantes doivent être respectées :

- > La mise en place du jonc doit se faire de manière frontale avec une très faible visibilité du profilé sur la face frontale (pas de pareclose en recouvrement)
- > La face visible du profilé latérale doit être lisse (pas de rainures visibles).



La signalétique :

- › Adhésif Blanc mat MACcal, garanti 5 ans, tenue couleur
- › Ruban double face 3M 411 repositionnable
- › PVC extrudé type Forex épaisseur 3 mm

Les meubles spécifiques :

- › Meuble Accessoires, systèmes de fixation et sécurisation type Hermès Métal
- › Moquette Bureau de vente : Vorwerk Team Export/Silvia et Karin
Tél. 02 51 85 47 52 / Fax 02 51 85 47 53
karin.keuneke@vorwerk-teppich.de / silvia.cebola@vorwerk-teppich.de
- › Tabouret haut standard : Go in www.go-in.fr
- › Table haute standard : Go in www.go-in.fr



DACIA



Pour plus de détails concernant l'utilisation des composantes de ce guide,
se reporter au **Guide d'application intérieur**

Merci