



SIGNALETIQUE INTERIEURE CAHIER DES CHARGES TECHNIQUES

EDITION 2 - NOVEMBRE 2008

- 11.1 LES PANNEAUX DIRECTIONNELS INTÉRIEURS / Présentation
- 11.2 LES PANNEAUX DIRECTIONNELS INTÉRIEURS / Tracés des faces
- 11.3 LES PANNEAUX DIRECTIONNELS INTÉRIEURS / Tracés des faces avec mentions des services
- 11.4 LES PANNEAUX DIRECTIONNELS INTÉRIEURS / Dessins des flèches
- 11.5 LES PANNEAUX DIRECTIONNELS INTÉRIEURS / Les panneaux directionnels suspendus
- 11.6 LES PANNEAUX DIRECTIONNELS INTÉRIEURS / Eclaté des panneaux directionnels suspendus
- 11.7 LES PANNEAUX DIRECTIONNELS INTÉRIEURS / Les panneaux directionnels en drapeau
- 11.8 LES PANNEAUX DIRECTIONNELS INTÉRIEURS / Eclaté des panneaux directionnels en drapeau
- 11.9 LES PANNEAUX DIRECTIONNELS INTÉRIEURS / Les panneaux directionnels en applique murale
- 11.10 LES PANNEAUX DIRECTIONNELS INTÉRIEURS / Eclaté des panneaux directionnels en applique murale
- 11.11 LES PICTOGRAMMES / Présentation
- 11.12 LES PICTOGRAMMES / Les pictogrammes en drapeau
- 11.13 LES PICTOGRAMMES / Eclaté des pictogrammes en drapeau
- 11.14 LES PICTOGRAMMES / Les pictogrammes en applique murale
- 11.15 LES PICTOGRAMMES / Eclaté des pictogrammes en applique murale
- 11.16 LES PICTOGRAMMES / Tracés des faces
- 11.17 LES PICTOGRAMMES / Dessins des pictogrammes
- 11.18 LES PLAQUES DE PORTE / Présentation

PRINCIPE

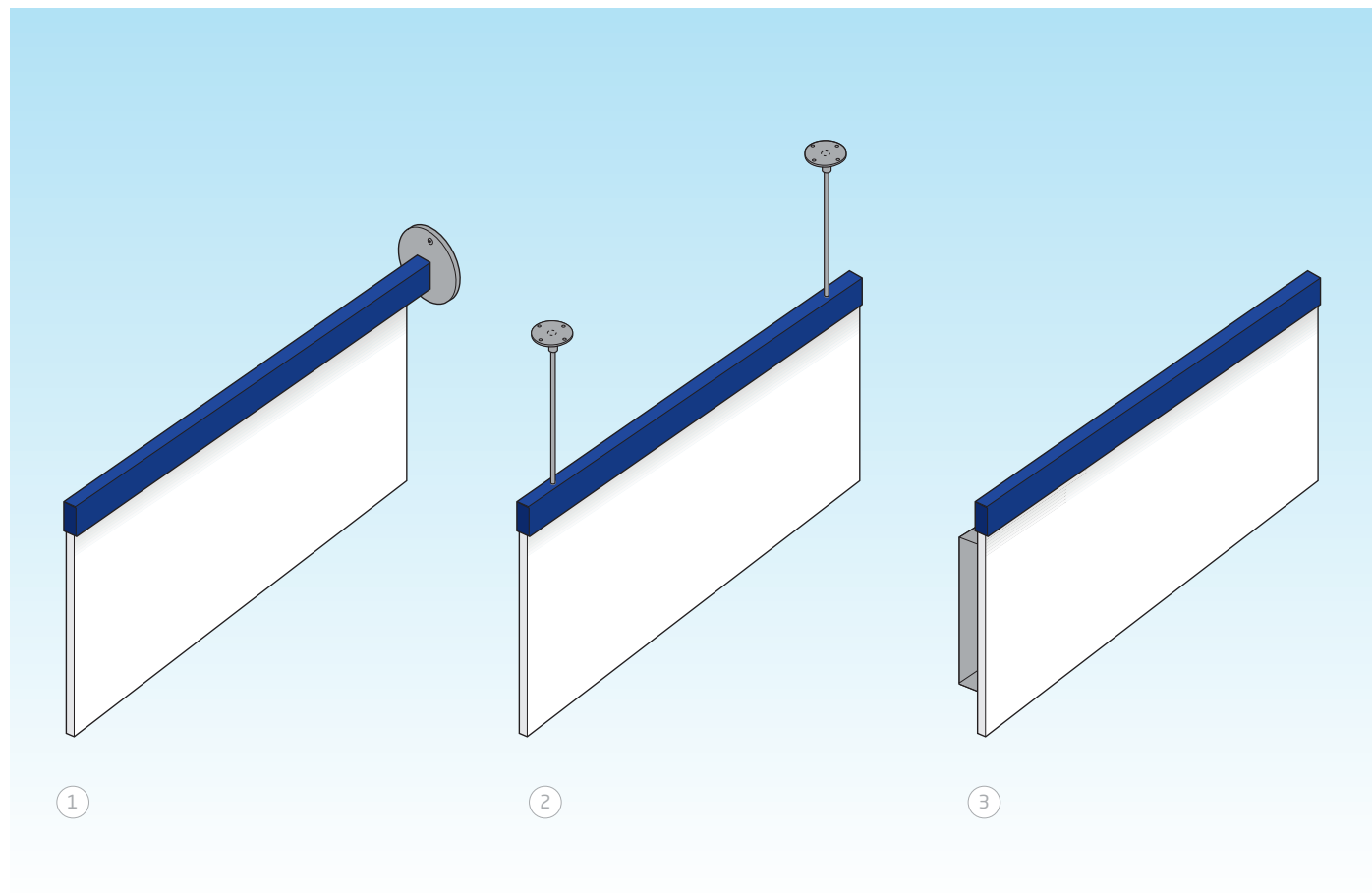
Les supports directionnels intérieurs font appel à plusieurs types de panneaux nécessaires selon les conditions d'implantation :

- > simple ou double face
- > suspendu, en drapeau ou en applique

Dans tous les cas, les panneaux ont pour dimensions générales h. 500 x L. 1000 mm.

LÉGENDE

1. Panneau en drapeau
2. Panneau suspendu
3. Panneau en applique murale



11.2 LES PANNEAUX DIRECTIONNELS INTÉRIEURS

Tracés des faces

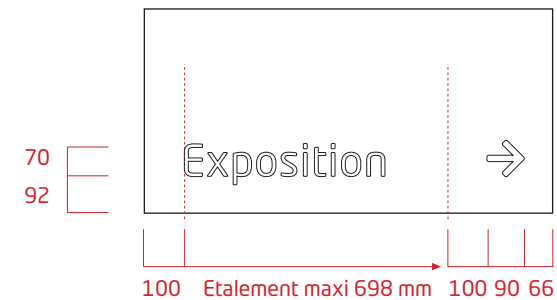
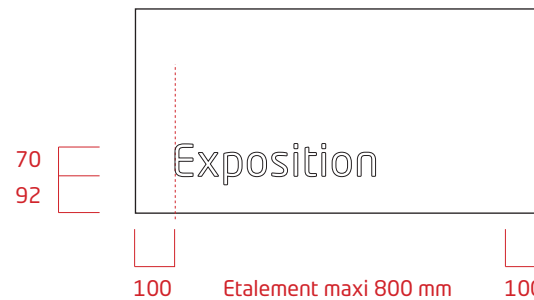
PRINCIPE

Deux types d'informations sont distingués par un traitement particulier des faces :

- > les informations directionnelles comportant une flèche associée à une mention et désignant les lieux vers lesquels on se dirige.
- > les informations d'identification comportant une mention seule désignant les lieux où l'on se trouve

LÉGENDE

- 1. Face en medium 19 mm
· laquée blanc RAL 9010
- 3. Flèche adhésive
· gris Pantone Cool Gray 11C
- 3. Informations
· fer à gauche sur 1 ou 2 lignes
· typographie Neo Tech Dacia Regular
· gris Pantone Cool Gray 11C



INFORMATIONS D'IDENTIFICATION

INFORMATIONS DIRECTIONNELLES

11.3 LES PANNEAUX DIRECTIONNELS INTÉRIEURS

Tracés des faces avec mention des services

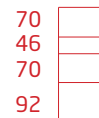
PRINCIPE

Deux types d'informations sont distingués par un traitement particulier des faces :

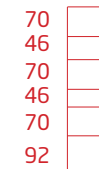
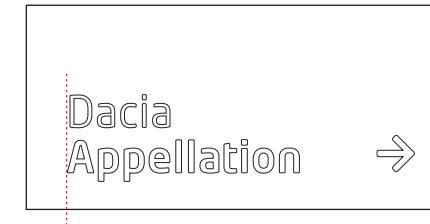
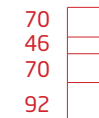
- > les informations directionnelles comportant une flèche associée à une mention et désignant les lieux vers lesquels on se dirige.
- > les informations d'identification comportant une mention seule désignant les lieux où l'on se trouve.

LÉGENDE

- 1. Face en medium 19 mm
 - . laquée blanc RAL 9010
- 3. Flèche adhésive
 - . gris Pantone Cool Gray 11C
- 3. Informations
 - . fer à gauche sur 2 ou 3 lignes
 - . Mention "Dacia"
 - . typographie Neo Tech Dacia Regular
 - . gris Pantone Cool Gray 11C
 - . Mention de l'appellation du service
 - . typographie Neo Tech Dacia Medium
 - . gris Pantone Cool Gray 11C



INFORMATIONS D'IDENTIFICATION



INFORMATIONS DIRECTIONNELLES

11.4 LES PANNEAUX DIRECTIONNELS INTÉRIEURS

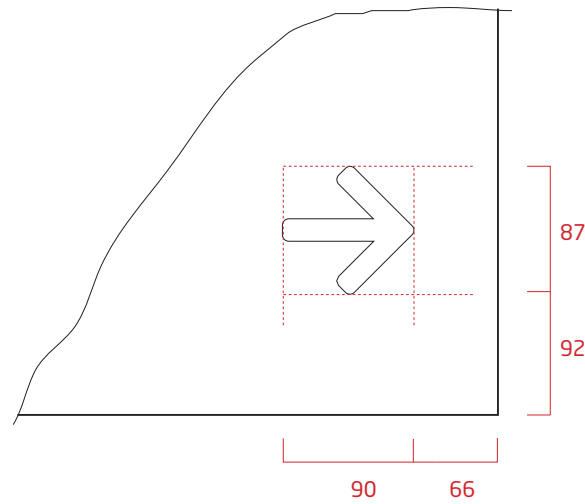
Dessins des flèches

PRINCIPE

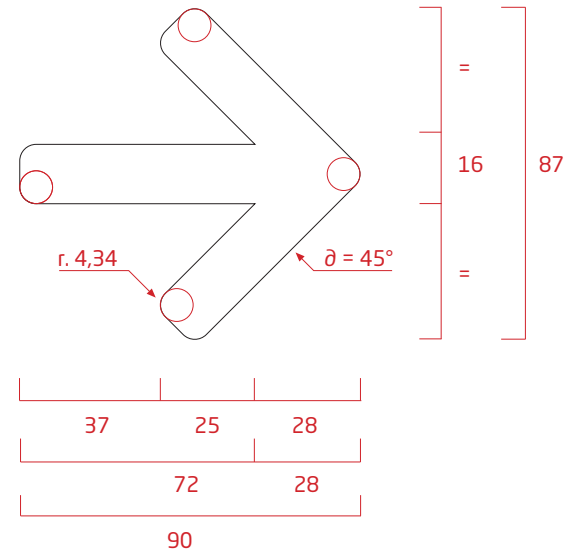
La flèche utilisée correspond au tracé ci-contre.

Cette flèche est identique à celle utilisée sur les faces des panneaux directionnels extérieurs (cf. chapitre 6).

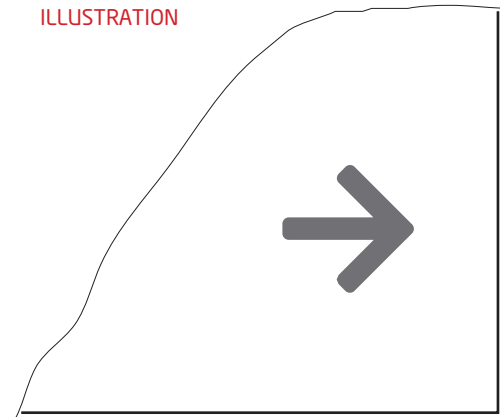
POSITIONNEMENT DE LA FLÈCHE



TRACÉ DE LA



ILLUSTRATION

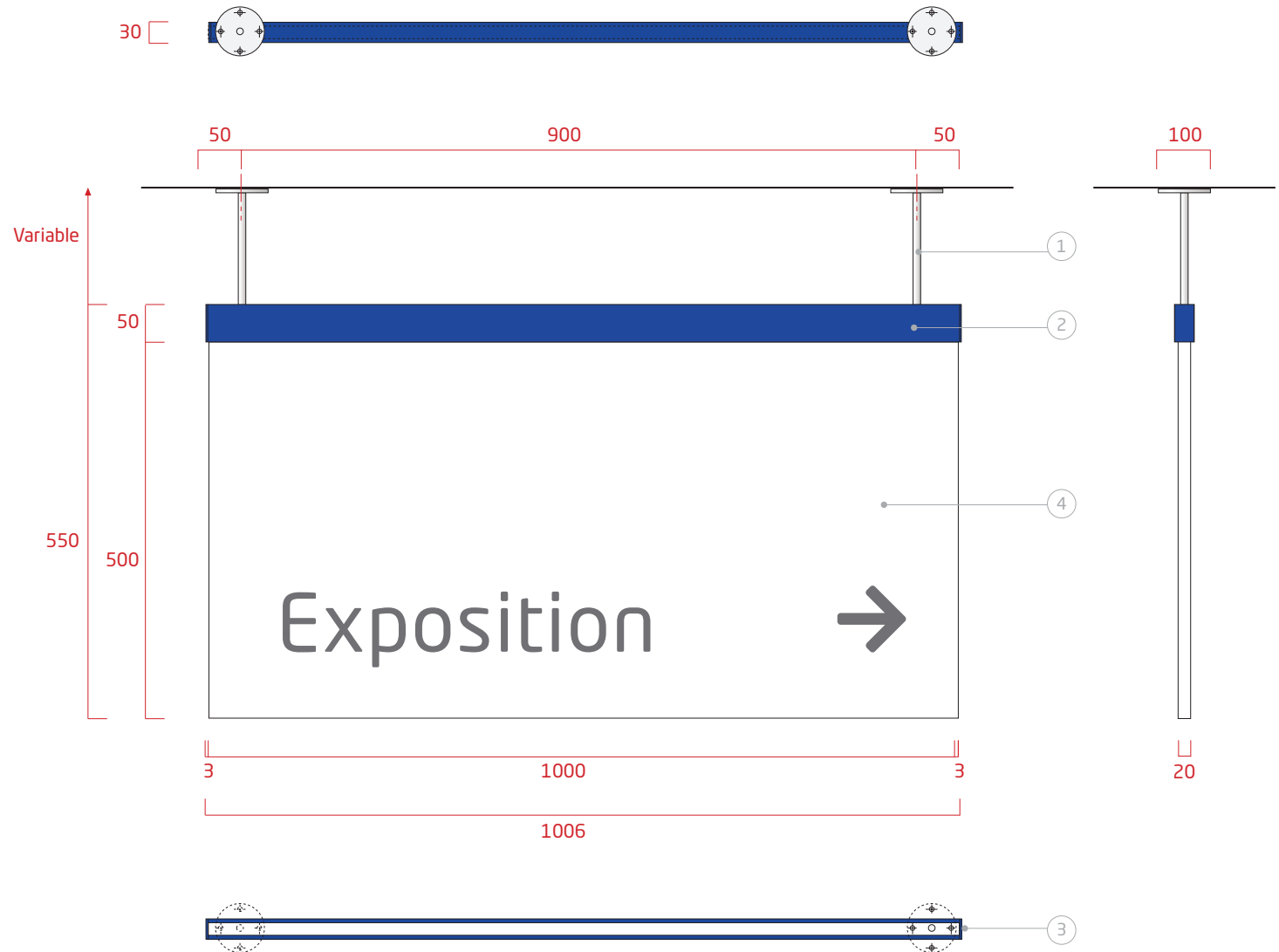


11.5 LES PANNEAUX DIRECTIONNELS INTÉRIEURS

Les panneaux directionnels suspendus

LÉGENDE

- 1. Platine de reprise au plafond
 - . Tôle aluminium ép.8 mm comportant 4 perçages pour vis à têtes fraisées en finition laquée gris Pantone Cool Gray 5C
 - . Diamètre 70 mm
- 2. Profilé ou tôle aluminium bleu RAL 5002
- 3. Bouchon de terminaison
 - . Tôle aluminium ép. 3 mm comportant 2 perçages pour vis à têtes fraisées en finition bleu RAL 5002
- 4. Panneau en médium ép 19 mm, laqué blanc RAL 9010
 - . Finition satinée
 - . Chants polis
 - . Textes en adhésifs gris Pantone Cool Gray 11C

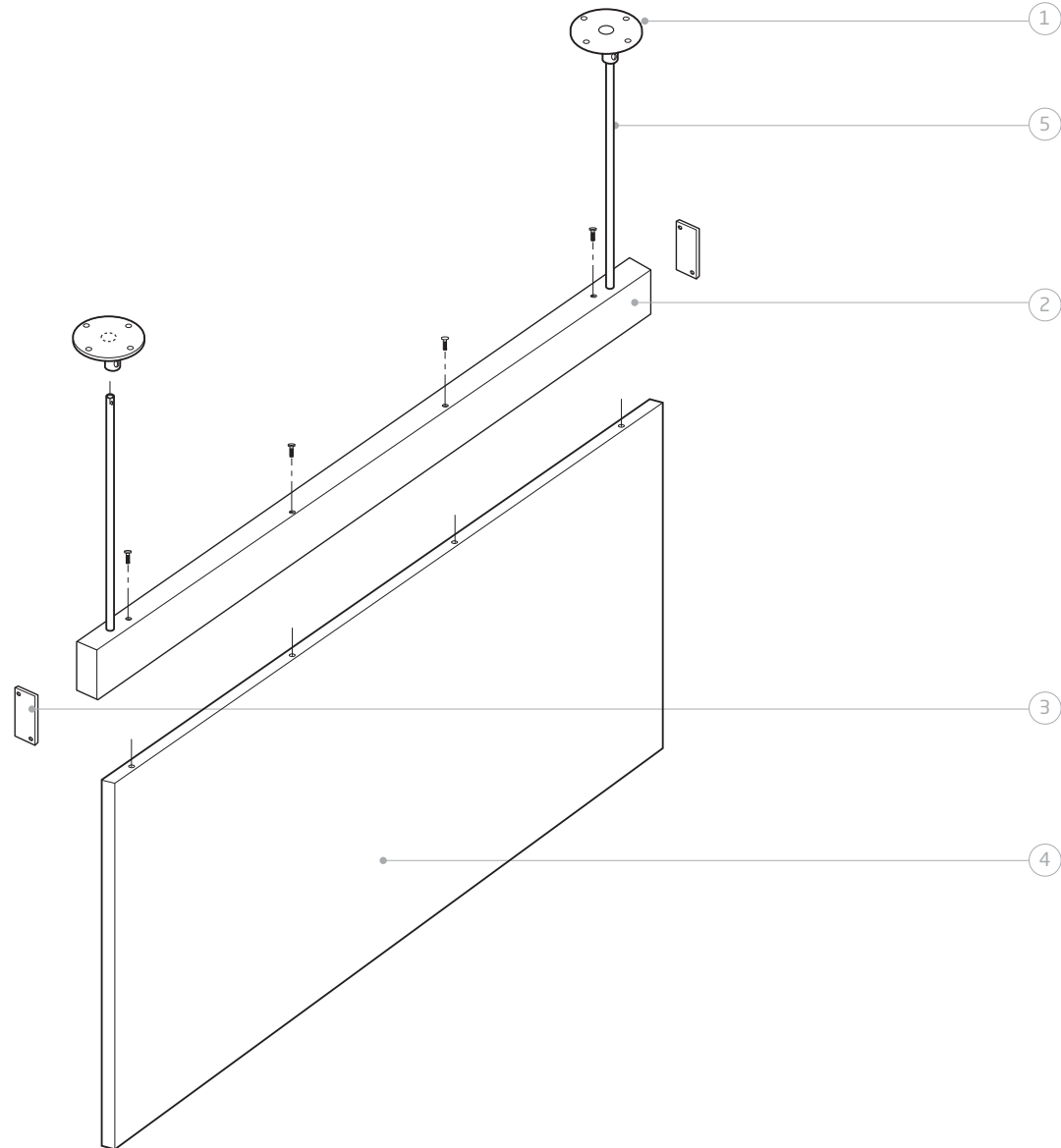


11.6 LES PANNEAUX DIRECTIONNELS INTÉRIEURS

Eclaté des panneaux directionnels en drapeau

LÉGENDE

1. Platine de reprise au plafond
 - . Tôle aluminium ép.5 mm comportant 4 perçages pour vis à têtes fraisées en finition laquée gris Cool Gray 5C
2. Profilé ou tôle aluminium
 - . bleu RAL 5002
3. Bouchon de terminaison
 - . Tôle aluminium ép. 3 mm comportant 2 perçages pour vis à têtes fraisées en finition ou soudure meulée
 - . laquée bleu RAL 5002
4. Panneau en médium ép 19 mm,
 - . décor laqué blanc RAL 9010
 - . finition satinée
 - . Chants polis
5. Suspentes soudées sur la platine
 - . Tube aluminium d. 8 mm en finition .
 - . laquées gris Cool Gray 5C

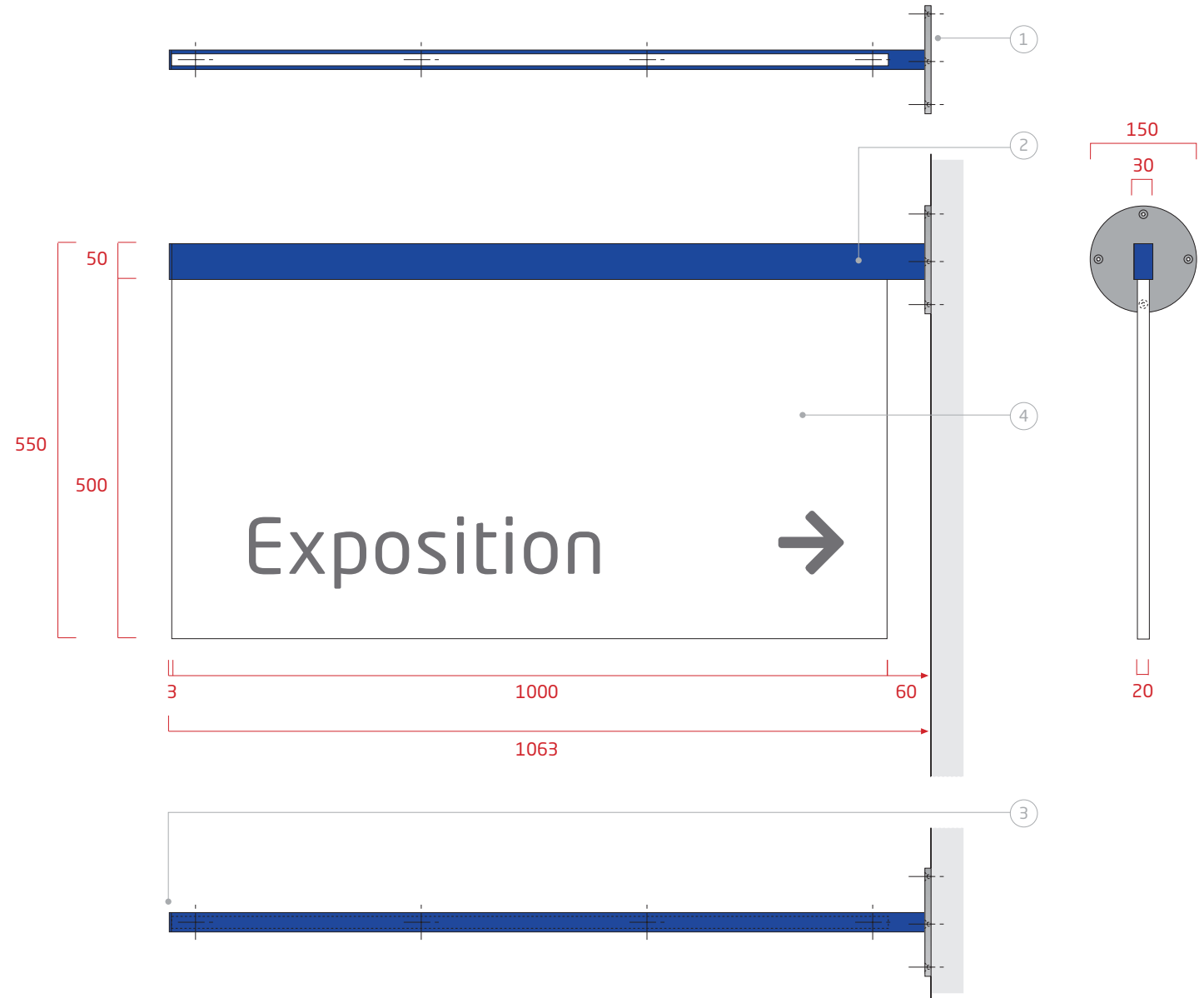


11.7 LES PANNEAUX DIRECTIONNELS INTÉRIEURS

Les panneaux directionnels en drapeau

LÉGENDE

- 1. Platine de reprise au mur
 - . Tôle aluminium ép.8 mm comportant 4 perçages pour vis à têtes fraisées en finition laquée gris Pantone Cool Gray 5C
 - . Diamètre 150 mm
- 2. Profilé ou tôle aluminium bleu RAL 5002
- 3. Bouchon de terminaison
 - . Tôle aluminium ép. 3 mm comportant 2 perçages pour vis à têtes fraisées en finition bleu RAL 5002
- 4. Panneau en médium ép 19 mm, laqué blanc RAL 9010
 - . Finition satinée
 - . Chants polis
 - . Textes en adhésifs gris Pantone Cool Gray 11C

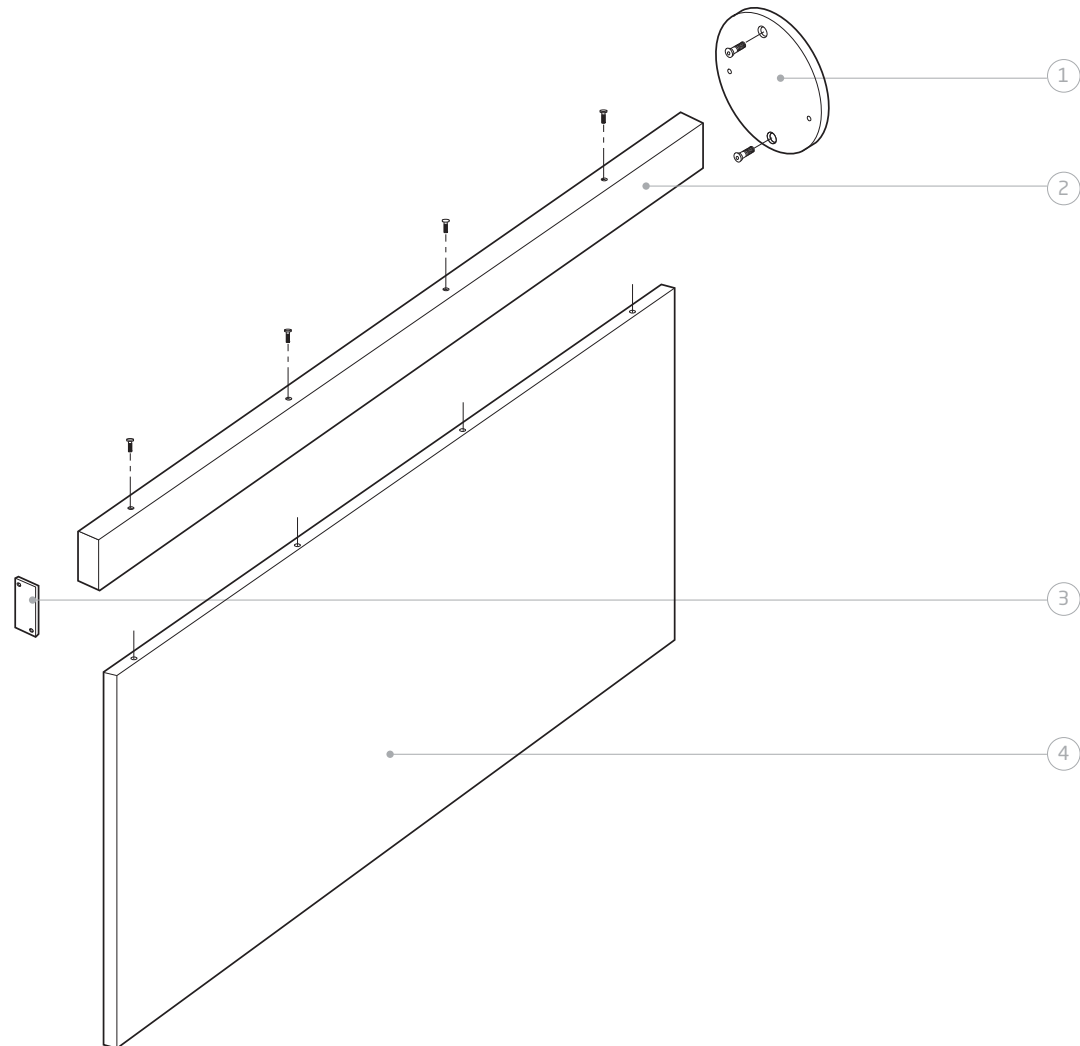


11.8 LES PANNEAUX DIRECTIONNELS INTÉRIEURS

Eclaté des panneaux directionnels en drapeau

LÉGENDE

1. Platine de reprise au mur
 - . Tôle aluminium ép.8 mm comportant 4 perçages pour vis à têtes fraisées en finition laquée gris Pantone Cool Gray 5C
 - . Diamètre 150 mm
2. Profilé ou tôle aluminium bleu RAL 5002
3. Bouchon de terminaison
 - . Tôle aluminium ép. 3 mm comportant 2 perçages pour vis à têtes fraisées en finition ou soudure meulée
 - . laquée bleu RAL 5002
4. Panneau en médium ép 19 mm,
 - . décor laqué blanc RAL 9010
 - . finition satinée
 - . Chants polis

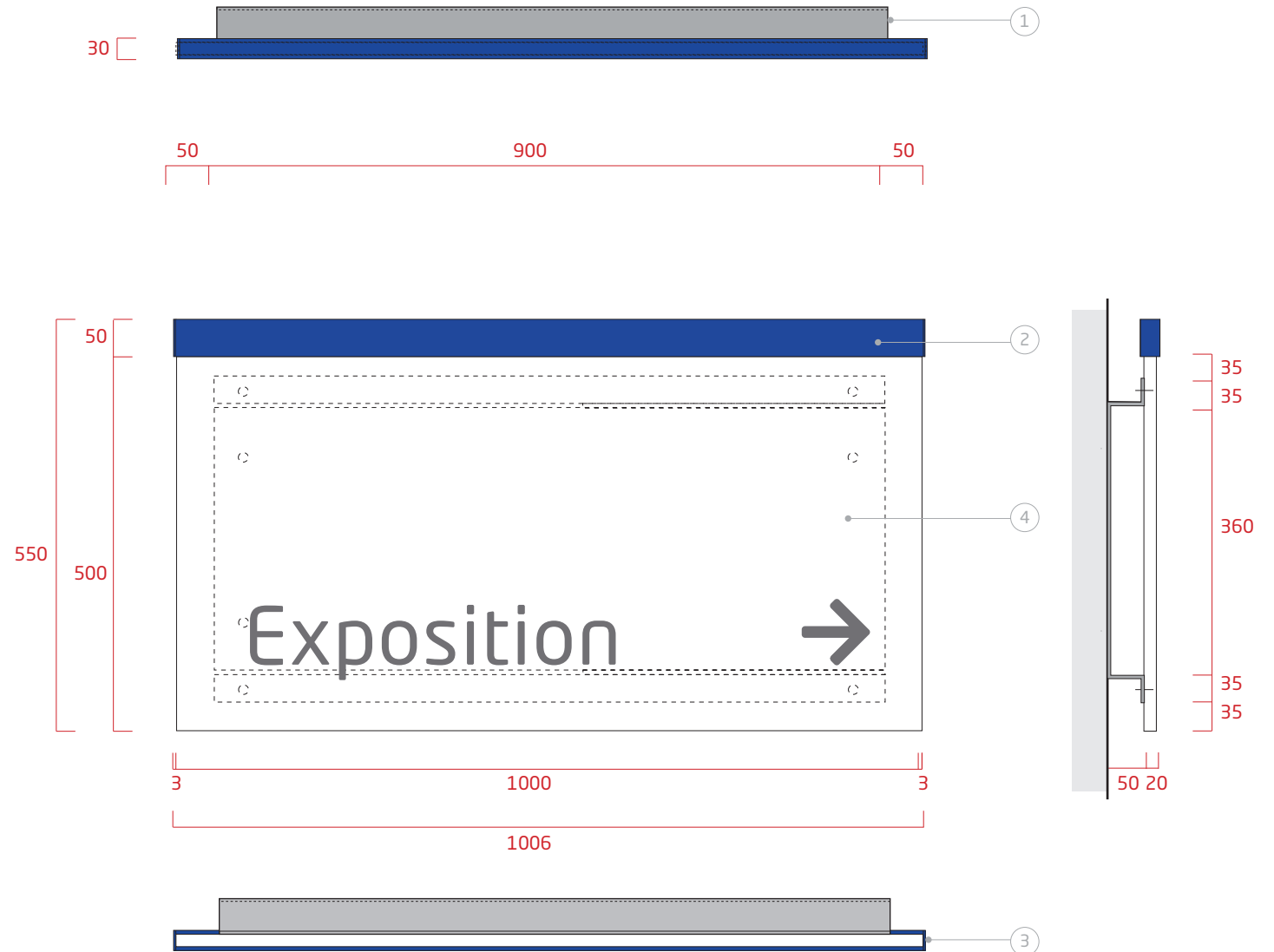


11.9 LES PANNEAUX DIRECTIONNELS INTÉRIEURS

Les panneaux directionnels en applique murale

LÉGENDE

- 1. Tôle aluminium pliée ép. 20/10 ème,
· laquée gris Pantone Cool Gray 5C,
· comportant 4 perçages pour fixation murale
et 4 perçages de type boutonnière sur les
retours pour fixation de la plaque sur son
support.
- 2. Profilé ou tôle aluminium
· bleu RAL 5002
- 3. Bouchon de terminaison
· Tôle aluminium ép. 3 mm comportant 2
perçages pour vis à têtes fraisées en finition
bleu RAL 5002
- 4. Panneau en médium ép 19 mm,
· laqué blanc RAL 9010
· Finition satinée
· Chants polis
· Textes en adhésifs
gris Pantone Cool Gray 11C

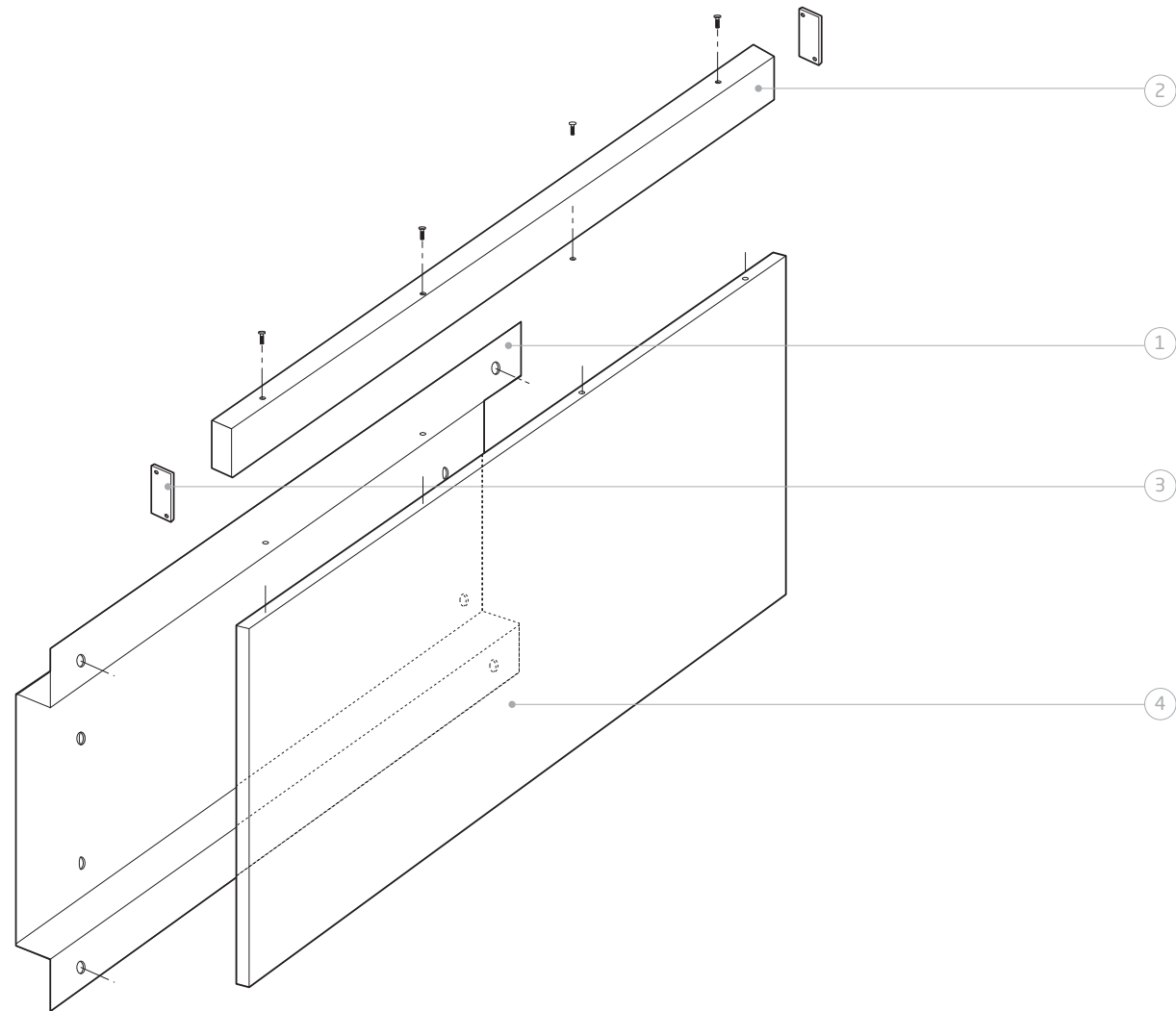


11.10 LES PANNEAUX DIRECTIONNELS INTÉRIEURS

Eclaté des panneaux directionnels en applique murale

LÉGENDE

1. Tôle aluminium pliée ép. 20/10 ème,
· laquée gris Pantone Cool Gray 5C,
· comportant 4 perçages pour fixation murale
et 4 perçages de type boutonnière sur les
retours pour fixation de la plaque sur son
support.
2. Profilé ou tôle aluminium
· bleu RAL 5002
3. Bouchon de terminaison
· Tôle aluminium ép. 3 mm comportant 2
perçages pour vis à têtes fraisées en finition
ou soudure meulée
· laquée bleu RAL 5002
4. Panneau en médium ép 19 mm,
· décor laqué blanc RAL 9010
· finition satinée
· Chants polis
5. Suspentes soudées sur la platine
· Tube aluminium d. 8 mm en finition .
· laquées gris Cool Gray 5C



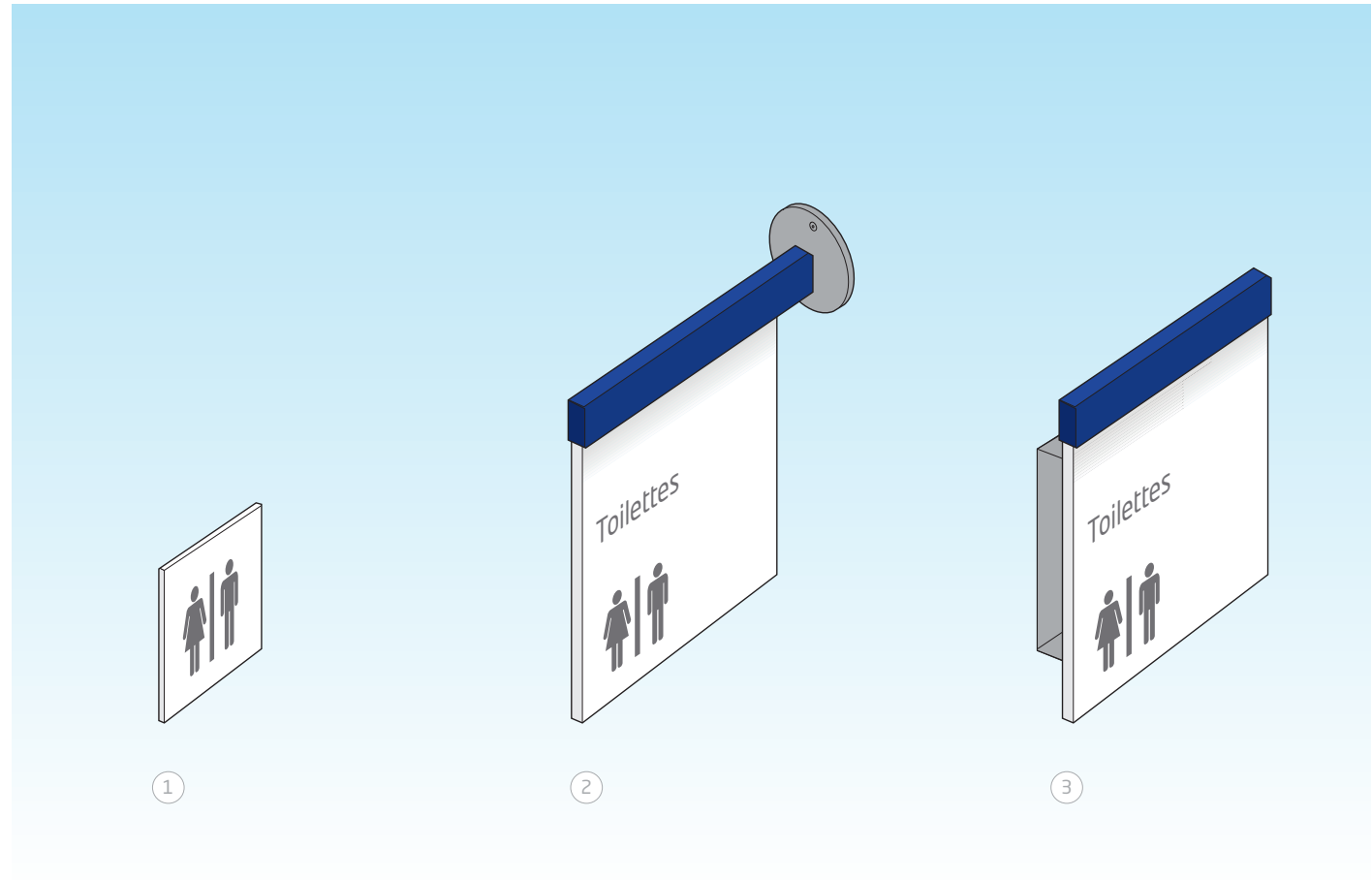
PRINCIPE

Les pictogrammes sont déclinés selon plusieurs modèles nécessaires selon les conditions d'implantation :

- > sur porte,
- > en drapeau,
- > en applique.

LÉGENDE

1. Pictogramme sur porte
2. Pictogramme suspendu
3. Pictogramme en applique murale

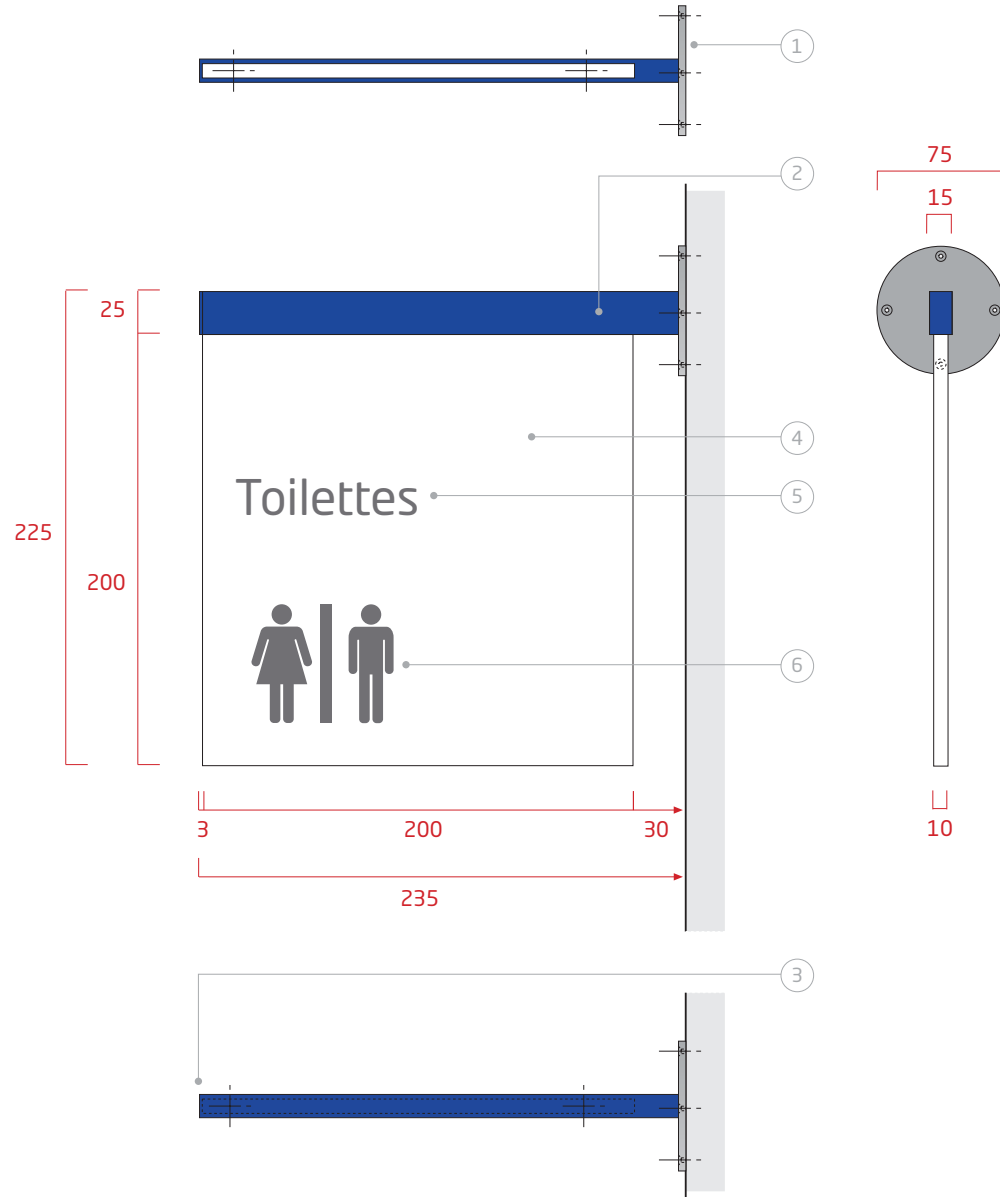


11.12 LES PICTOGRAMMES

Les pictogrammes en drapeau

LÉGENDE

- 1. Platine de reprise au mur
 - . Tôle aluminium ép.4 mm comportant 4 perçages pour vis à têtes fraisées en finition laquée gris Pantone Cool Gray 5C
 - . Diamètre 75 mm
- 2. Profilé ou tôle aluminium bleu RAL 5002
- 3. Bouchon de terminaison
 - . Tôle aluminium ép. 3 mm comportant 2 perçages pour vis à têtes fraisées en finition bleu RAL 5002
- 4. Panneau en médium ép 10 mm, laqué blanc RAL 9010
 - . Finition satinée
 - . Chants polis
- 5. Textes en adhésifs
 - . Typographie Neo Tech Dacia Regular gris Pantone Cool Gray 11C
 - . fer à gauche
- 5. Pictogrammes
 - . gris Pantone Cool Gray 11C

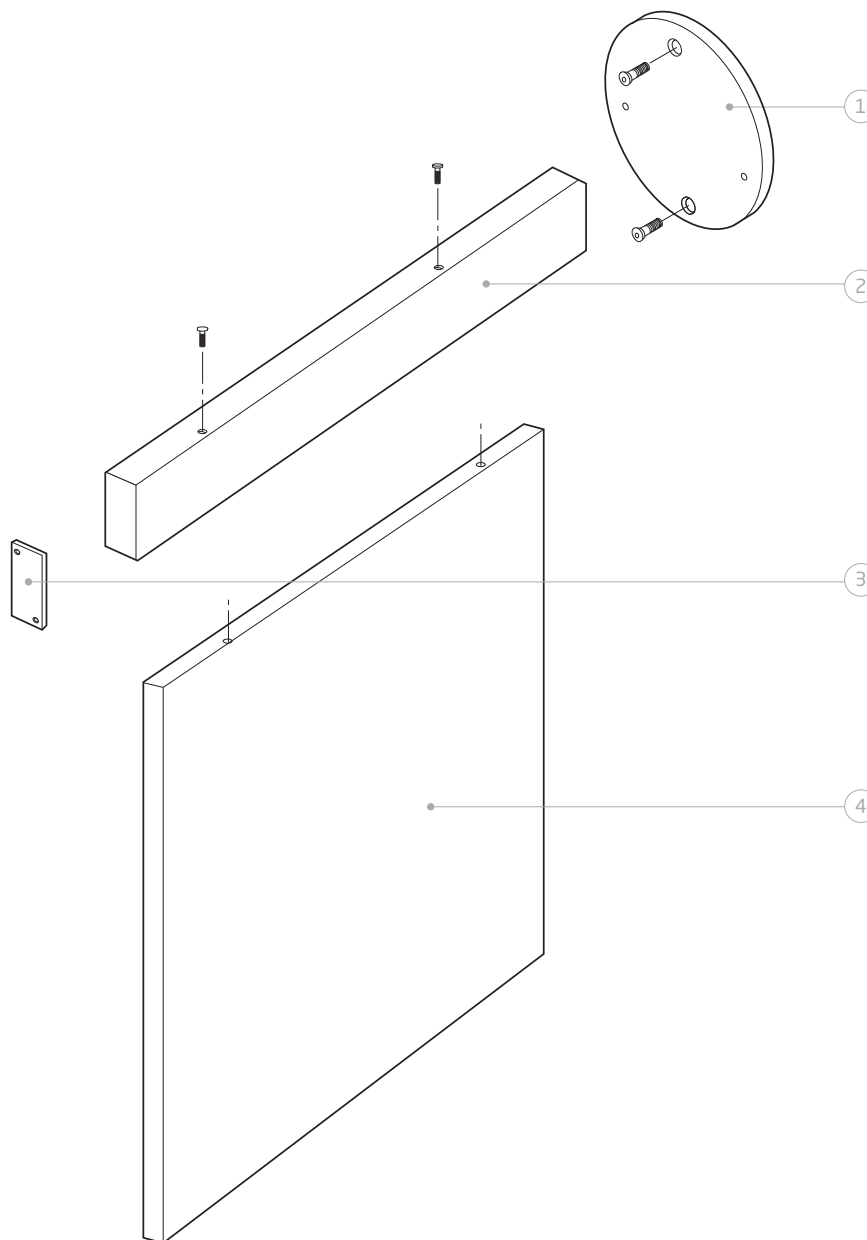


11.13 LES PICTOGRAMMES

Eclaté des pictogrammes en drapeau

LÉGENDE

1. Platine de reprise au mur
 - . Tôle aluminium ép.4 mm comportant 4 perçages pour vis à têtes fraisées en finition laquée gris Pantone Cool Gray 5C
 - . Diamètre 75 mm
2. Profilé ou tôle aluminium
 - . bleu RAL 5002
3. Bouchon de terminaison
 - . Tôle aluminium ép. 3 mm comportant 2 perçages pour vis à têtes fraisées en finition ou soudure meulée
 - . laquée bleu RAL 5002
4. Panneau en médium ép 10 mm,
 - . décor laqué blanc RAL 9010
 - . finition satinée
 - . Chants polis
 - . Décor adhésif gris Pantone Cool Gray 5C



11.14 LES PICTOGRAMMES

Les pictogrammes en applique

LÉGENDE

- 1. Tôle aluminium pliée ép. 20/10 ème, comportant 4 perçages pour fixation murale et 4 perçages de type boutonnière sur les retours pour fixation de la plaque sur son support..
- . laquée gris Pantone Cool Gray 5C
- 2. Profilé ou tôle aluminium bleu RAL 5002
- 3. Bouchon de terminaison
- . Tôle aluminium ép. 3 mm comportant 2 perçages pour vis à têtes fraisées en finition bleu RAL 5002
- 4. Panneau en médium ép 10 mm, laqué blanc RAL 9010
- . Finition satinée
- . Chants polis
- 5. Textes en adhésifs
- . Typographie Neo Tech Dacia Regular gris Pantone Cool Gray 11C
- . fer à gauche
- 5. Pictogrammes
- . gris Pantone Cool Gray 11C

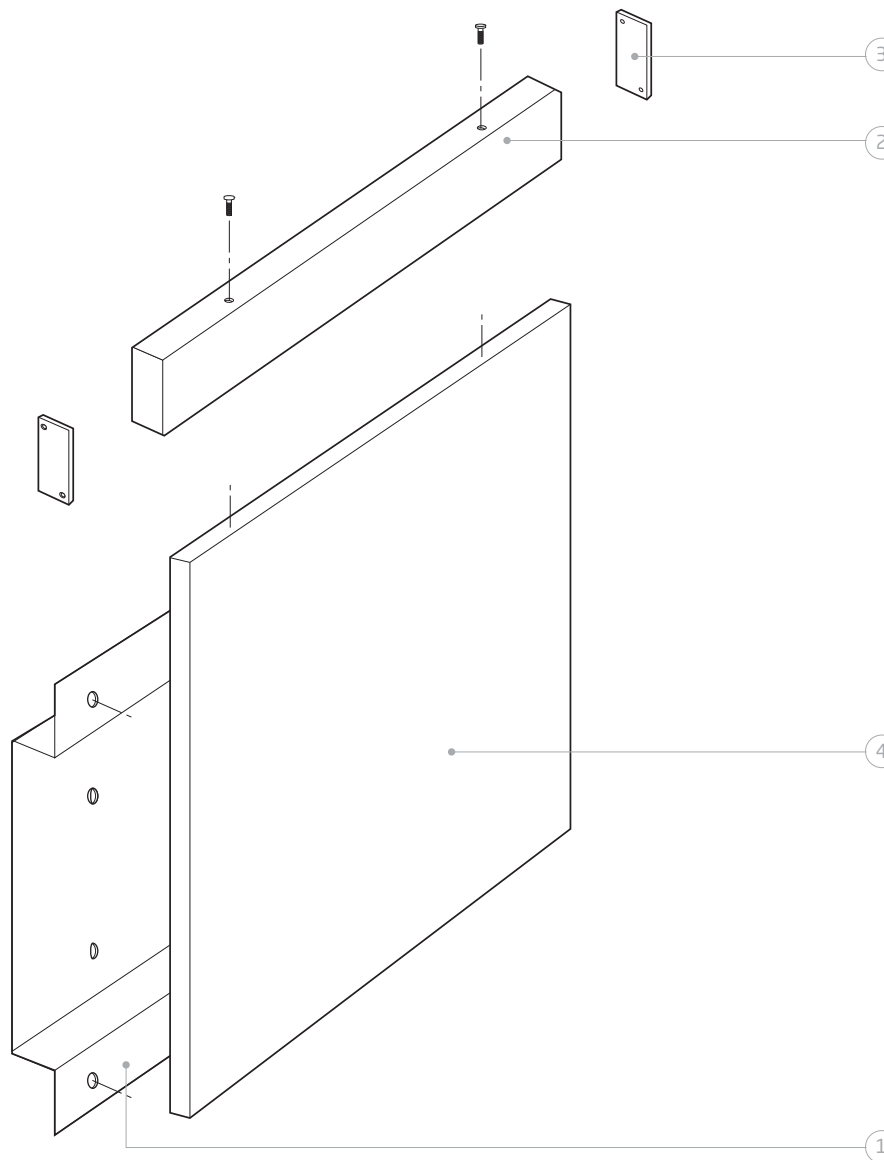


11.15 LES PICTOGRAMMES

Eclaté des pictogrammes en applique

LÉGENDE

- 1. Tôle aluminium pliée ép. 20/10 ème,
comportant 4 perçages pour fixation murale
et 4 perçages de type boutonnière sur les
retours pour fixation de la plaque sur son
support..
· laquée gris Pantone Cool Gray 5C
- 2. Profilé ou tôle aluminium
· bleu RAL 5002
- 3. Bouchon de terminaison
· Tôle aluminium ép. 3 mm comportant 2
perçages pour vis à têtes fraisées en finition
ou soudure meulée
· laquée bleu RAL 5002
- 4. Panneau en médium ou PMMA ép 10 mm
· décor laqué blanc RAL 9010
· finition satinée
· Chants polis
· Décor adhésif
gris Pantone Cool Gray 5C

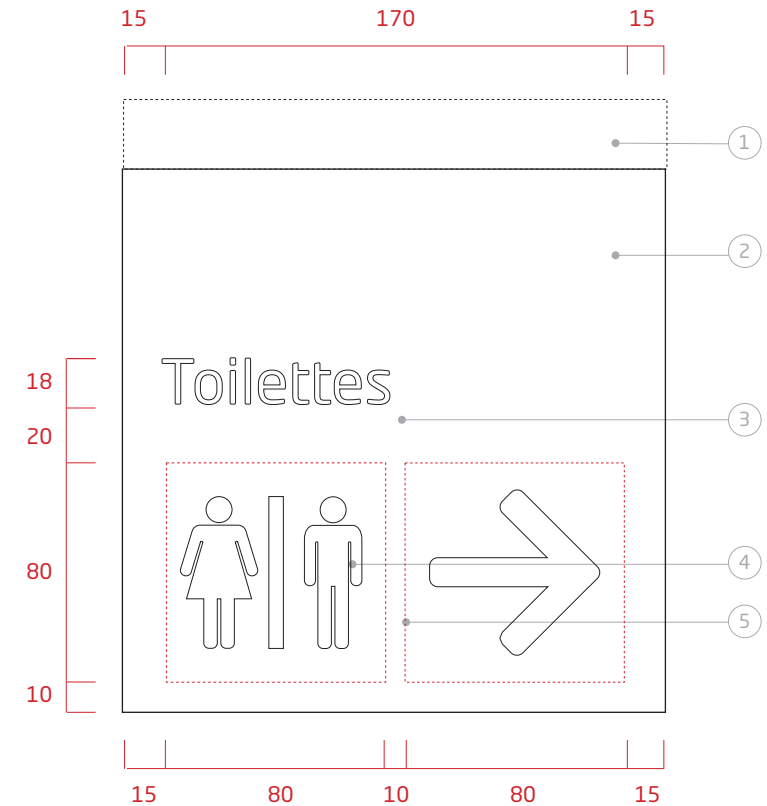


11.16 LES PICTOGRAMMES

Tracés des faces des pictogrammes

LÉGENDE

- 1. Zone recouverte par le profilé
- 2. Panneau en médium ép 10 mm, laqué blanc RAL 9010
 - . Finition satinée
 - . Chants polis
- 3. Textes en adhésifs
 - . Typographie Neo Tech Dacia Regular gris Pantone Cool Gray 11C
 - . fer à gauche
- 4. Pictogrammes
 - . gris Pantone Cool Gray 11C
- 5. Contour fictif du pictogramme



11.17 LES PICTOGRAMMES

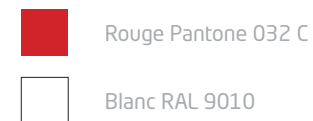
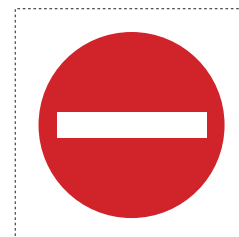
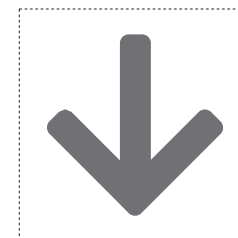
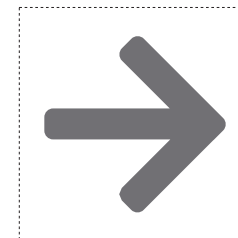
Dessins des pictogrammes

DESCRIPTION

Les pictogrammes sont réalisés en découpe adhésif ou sérigraphie sur un support de type Medium ou PMMA laqué blanc RAL 9010, ép. 6 mm.

La face arrière comporte un adhésif double face permettant la fixation sur les portes et autres éléments mobiliers des expositions.

Format : 100 x 100 mm



11.18 LES PLAQUES DE PORTES

Présentation et tracés

DESCRIPTION

Les plaques de portes sont réalisées en découpe adhésif sur un support de type PMMA blanc RAL 9010, ép. 3 mm.

La face arrière comporte un adhésif double face permettant la fixation sur les dormant des portes (panneaux pleins ou vitrés).

Format : 290 x 290 mm

LÉGENDE

1. Plaque PMMA blanche,
 - . chants polis
 - . finition Vernis UV satiné
2. Mention du Prénom
 - . Lettres adhésives
 - . gris Pantone Cool Gray 11C
 - . fer à gauche
 - . Typographie Neo Tech Dacia Regular
3. Mention du Nom
 - . Lettres adhésives
 - . gris Pantone Cool Gray 11C
 - . Typographie Neo Tech Dacia Medium
4. Mention de la fonction
 - . Lettres adhésives
 - . gris Pantone Cool Gray 11C
 - . fer à gauche
 - . Typographie Neo Tech Dacia Regular

