



DACIA SHOWROOM EVOLUTION



Guide d'application technique - Version 1.0 - 19 Mai 2015

Direction Projet Identité des Réseaux - DDR

Le Guide d'application Technique

Ce guide d'application technique ne se substitue pas à une maîtrise d'œuvre d'exécution qui doit réaliser un audit de chaque site.

Les cotes des plans de conception du guide sont données à titre indicatif. Les agenceurs / entreprises / corps d'état intervenant en atelier ou sur le chantier sont tenus de les vérifier directement sur site. Chaque agenceur / entreprise / corps d'état est tenu de faire ses propres plans de fabrication.

L'ensemble des prescriptions et références de mobiliers, matériaux, finitions, listées sont des principes généraux. Elles peuvent faire l'objet d'une sélection de produits et matériaux locaux, de qualité, rendu et design équivalents.



Généreux
Simple
Fiable
Futé



Bienvenue
dans le monde Dacia

Les ingrédients du concept Dacia Showroom Évolution

Les 3 couleurs majeures :

Bleu corporate :

- › Statut et notoriété de la marque, cohérence des signes
- › Lien avec les enseignes extérieures

Rouge-orangé :

- › Dynamique et visible

Bleu clair :

- › Valorisation du produit, mise en relief des accessoires
- › Contraste avec les 2 teintes plus foncées

La typographie :

Utilisation exclusive de la **Neo Tech Dacia** pour la cohérence des signes émis par la marque.
Une typographie moderne, simple et percutante.

L'iconographie :

Expression et représentation de **la communauté Dacia**.



Light
Regular
Medium



Bold



ABCDEFGHIJKLMNOPQRSTUVWXYZ
abcdefghijklmnopqrstuvwxyz
0123456789

ABCDEFGHIJKLMNOPQRSTUVWXYZ
abcdefghijklmnopqrstuvwxyz
0123456789

ABCDEFGHIJKLMNOPQRSTUVWXYZ
abcdefghijklmnopqrstuvwxyz
0123456789

ABCDEFGHIJKLMNOPQRSTUVWXYZ
abcdefghijklmnopqrstuvwxyz
0123456789

Généreux, Simple, Fiable, Futé

Mise en œuvre

Les principes de mise en œuvre du Dacia Showroom Évolution sont les suivants :

Les supports :

- Les murs sont peints de la couleur référente de l'espace. La référence adoptée est le Pantone. Lorsque cela est possible, la correspondance RAL sera choisie. La finition de la peinture est satinée avec 30% de brillance.

La signalétique :

- Les pastilles seront imprimées en ton direct sur un adhésif* blanc mat, lui-même adhésivé sur un PVC extrudé (ou matériau équivalent) découpé épaisseur 3 mm. Elles seront fixées sur le support par ruban double face repositionnable.
- Les lettres découpées seront imprimées en ton direct sur un adhésif* blanc mat. Elles seront fixées directement sur le support par encollage lettre à lettre.
- La frise de visuels sera imprimée en quadri sur un adhésif* blanc mat et fixée directement sur le support.

Les meubles spécifiques :

- Le meuble accessoires posé contre le mur est un meuble autoportant en acier laqué bleu clair à crémaillères. Les accessoires sont fixés et sécurisés avec des systèmes développés sur-mesure.
- Le meuble café est un mobilier sur-mesure autoportant en médium laqué blanc mat ; il est posé contre le mur.

Si une alternative est choisie, elle doit être soumise à validation de la Direction Projet Identité Réseaux.

N.B. L'ensemble des plans et élévations sont cotés en cm ; l'ensemble des documents d'exécution de la signalétique sont cotés en mm.

* Tous les adhésifs sont garantis 5 ans, tenue couleur.

La Marque :

RAL 5002
Finition satin



Les Services :

RAL 2002
Finition satin



Les Financements :

RAL 9016
Finition satin



Les Accessoires :

RAL 5012
Finition satin



Pantone
661U



Pantone
301U



Pantone
2925U



Quadri

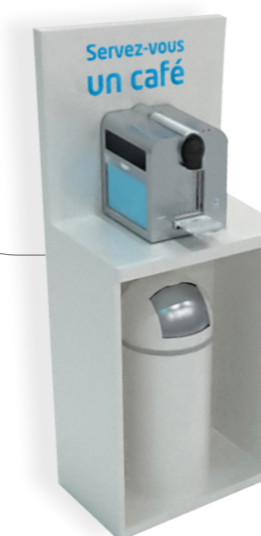
DACIA

Adhésif Blanc mat

1 DACIA
PACK
MALIN

POUR CHANGER SA DACIA
TOUS LES 4 ANS,
SANS SOUCIS DE REVENTE.
Offres et tarifs soumis à conditions.
Suivant acceptation des dossiers
par l'organisme de financements.
Données non contractuelles.

Pantone 179U



RAL 9016
Finition mat



RAL 5012 Finition satin

Emplacements

L'ensemble des plans et élévations sont cotés en cm ; l'ensemble des documents d'exécution de la signalétique sont cotés en mm.

Les Services :

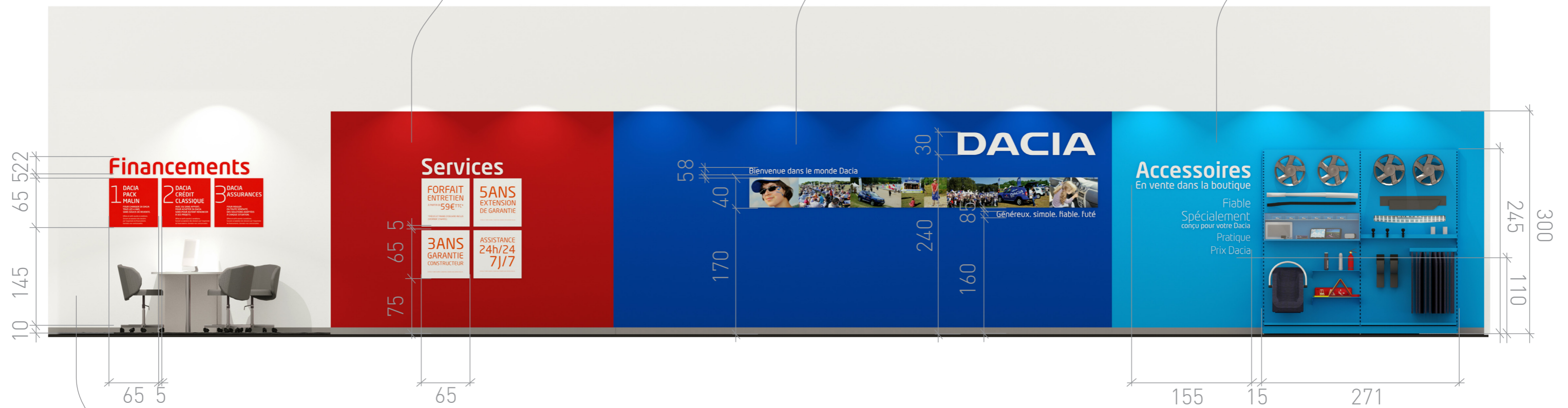
Pour mettre en avant l'offre de services, 4 Services phares proposés par la Marque sont présentés sur un fond rouge orangé.

La Marque :

Pour entrer dans l'univers de Marque Dacia, un mural reprend les codes couleurs de la Marque, met en avant la communauté Dacia et le contenu de la Marque.

Les Accessoires :

Pour vendre plus, un mural bleu clair porte le message Accessoires et présente l'offre Accessoires Dacia.



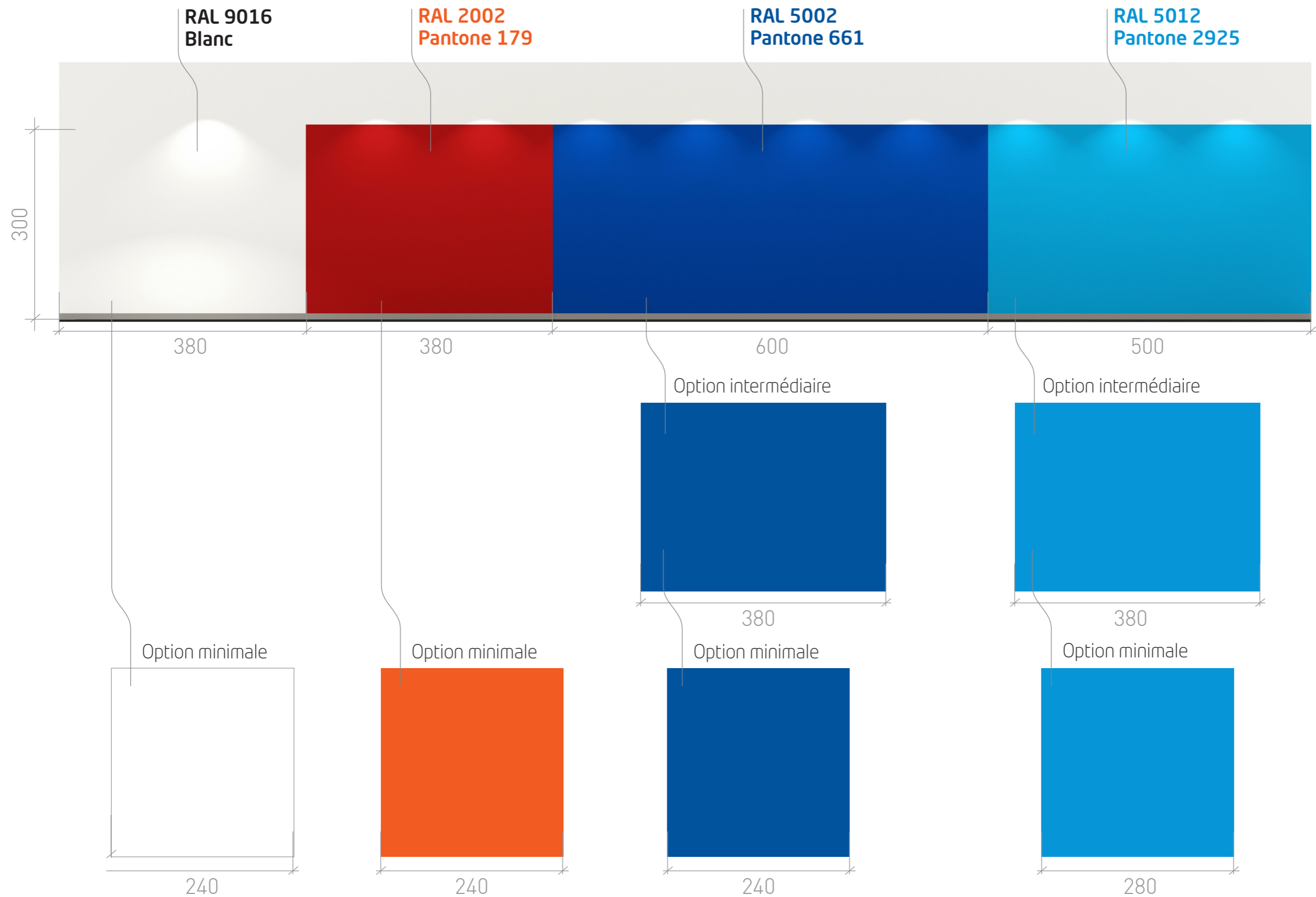
Les Financements :

L'offre financements est présente à proximité du bureau vendeur.

Descriptif des muraux

> Mise en œuvre :

Mise en peinture des 4 muraux suivant les cotes (cm) et références couleurs (Pantone ou RAL si possible) précisées ci-dessous.





Titre Financements :

- > **Nom du fichier source :**
FINANCEMENTS.ai
- > **Échelle :** 1
- > **Taille du fichier :** 1856x227 mm

> Mise en œuvre :

Support :

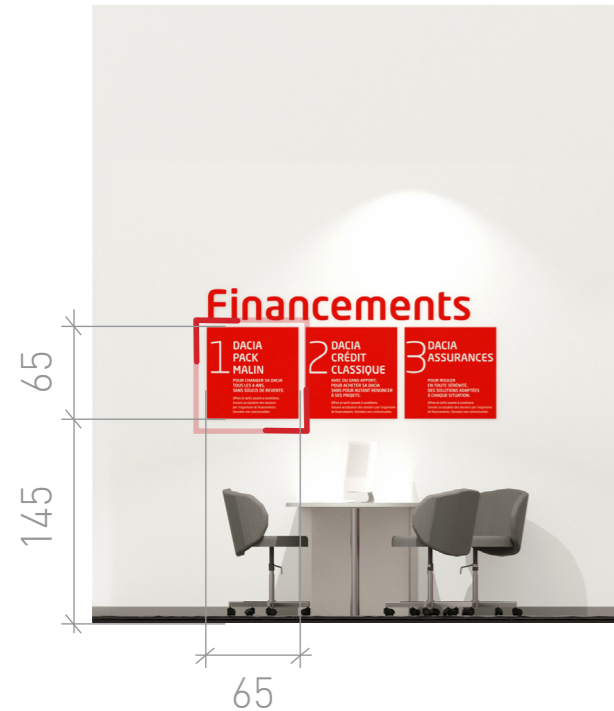
Adhésif blanc mat découpé et sérigraphié Pantone 179U. Fixation sur le support par encollage lettre à lettre.

Disposition :

Alignement en pied à 215 cm du sol.

A large, bold, orange 'Financements' text is shown with dimension lines. The height of the text is 220 mm, and the width is 185,6 mm. The text is centered horizontally and vertically within the frame.

FINANCEMENTS.ai



Pastilles Financements :

> Nom du fichier source :

PASTILLE-FINANCEMENT1.ai

> Échelle : 1

> Taille du fichier : 650x650 mm

> Mise en œuvre :

Support :

PVC extrudé (ou matériau équivalent) découpé ép. 3 mm + Adhésif blanc mat contrecollé, sérigraphié Pantone 179U. Fixation sur le support par ruban double face repositionnable.

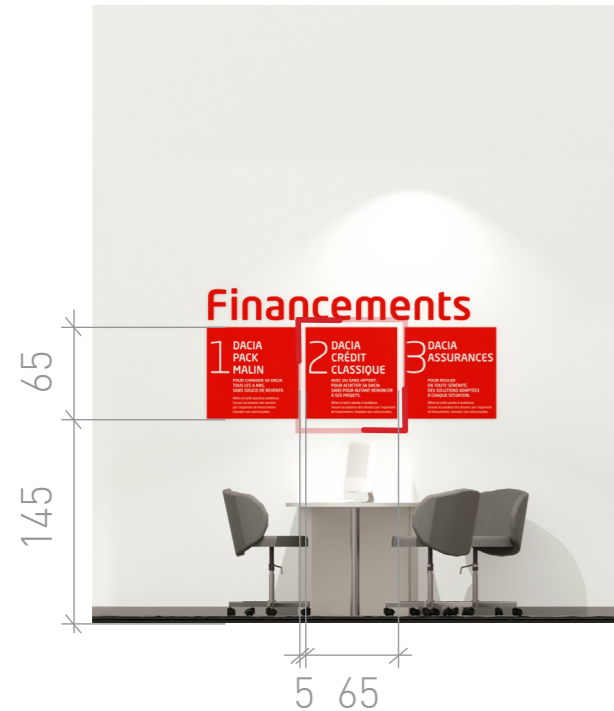
Disposition :

Alignement en pied à 145 cm du sol.
Espacement de 5 cm entre chaque pastille.

N.B. Les contenus sont donnés à titre indicatif ;
les contenus définitifs seront définis par
les directions marketing pays.



PASTILLE-FINANCEMENTS1.ai



Pastilles Financements :

> Nom du fichier source :

PASTILLE-FINANCEMENT2.ai

> Échelle : 1

> Taille du fichier : 650x650 mm

> Mise en œuvre :

Support :

PVC extrudé (ou matériau équivalent) découpé ép. 3 mm + Adhésif blanc mat contrecollé, sérigraphié Pantone 179U.

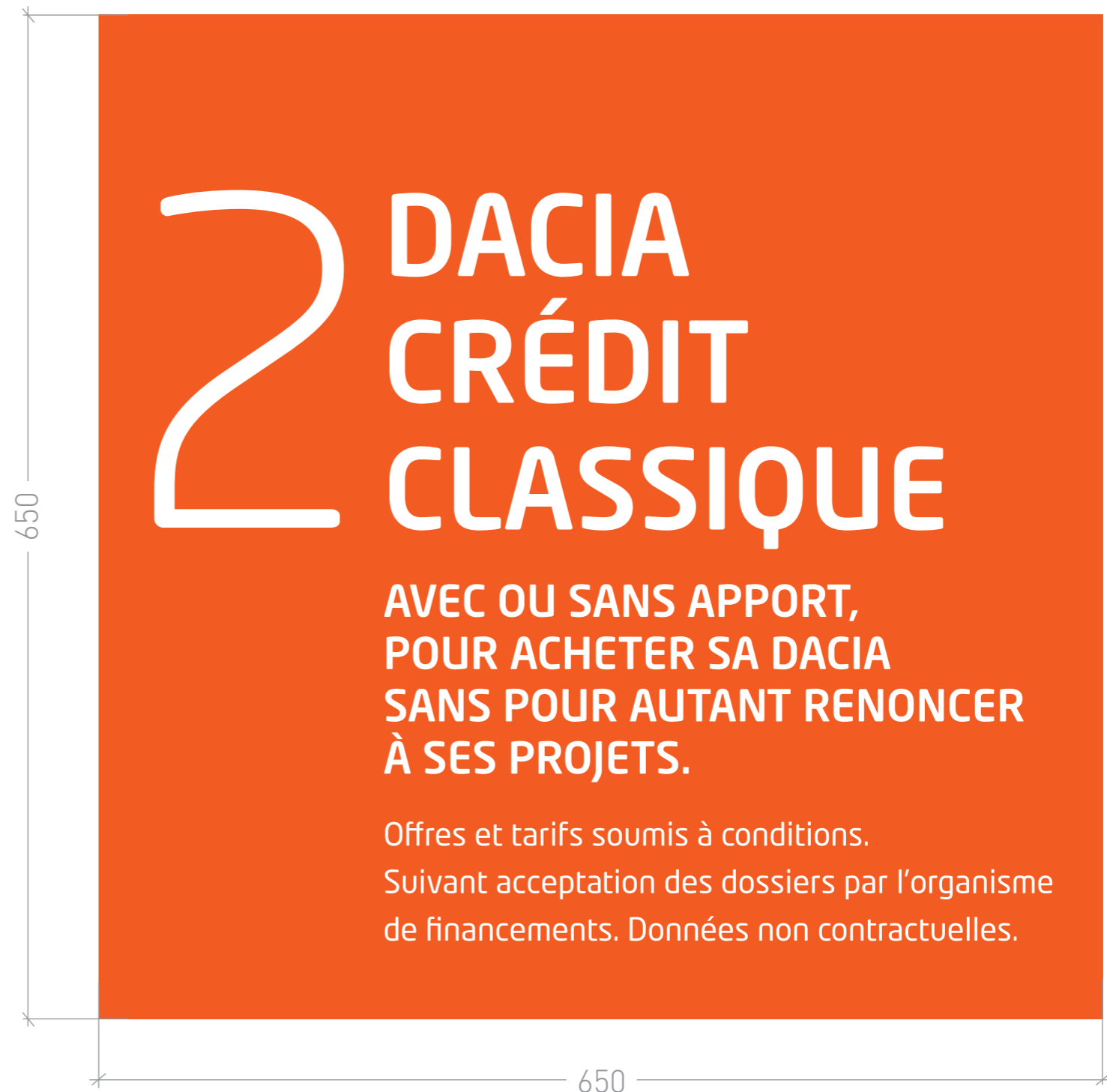
Fixation sur le support par ruban double face repositionnable.

Disposition :

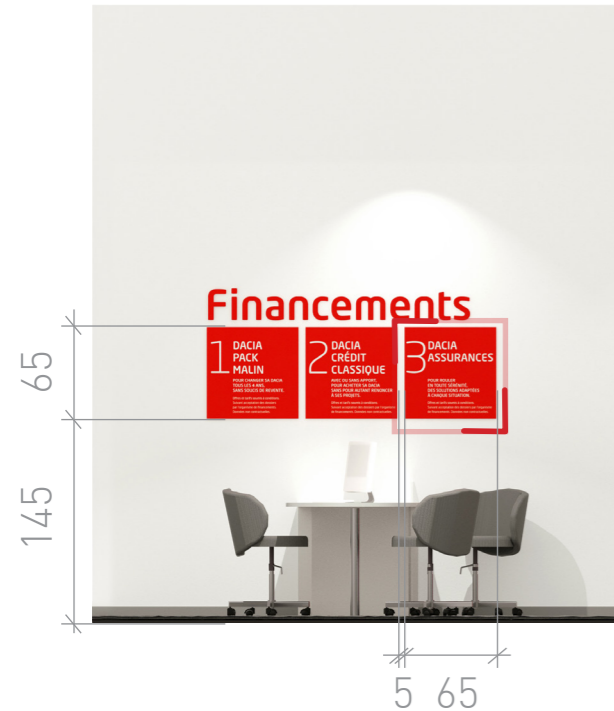
Alignement en pied à 145 cm du sol.

Espacement de 5 cm entre chaque pastille.

N.B. Les contenus sont donnés à titre indicatif ; les contenus définitifs seront définis par les directions marketing pays.



PASTILLE-FINANCEMENTS2.ai



Pastilles Financements :

> Nom du fichier source :

PASTILLE-FINANCEMENT3.ai

> Échelle : 1

> Taille du fichier : 650x650 mm

> Mise en œuvre :

Support :

PVC extrudé (ou matériau équivalent) découpé ép. 3 mm + Adhésif blanc mat contrecollé, sérigraphié Pantone 179U.

Fixation sur le support par ruban double face repositionnable.

Disposition :

Alignement en pied à 145 cm du sol.

Espacement de 5 cm entre chaque pastille.

N.B. Les contenus sont donnés à titre indicatif ; les contenus définitifs seront définis par les directions marketing pays.



PASTILLE-FINANCEMENT3.ai



Le Bureau de vente mural :

> Référence Renault : 5.3.3.R BVM D



La Moquette bureau de vente :

Finition velours tufté type frisé aspect chiné, 100% polyamide. Épaisseur 7 mm.
Coloris gris moyen **Réf.** 5C62

Les sièges bureau de vente :

> **3 sièges** : 1 siège vendeur + 2 sièges clients

Forme arrondie avec accoudoirs intégrés.

Finition tissu Camira Xtreme
Pantone : Cool Gray 9c
RAL : 7037

> **Réf.** D&C gris



Titre Services :

- > **Nom du fichier source :**
SERVICES.ai
- > **Échelle :** 1
- > **Taille du fichier :** 1087x225 mm

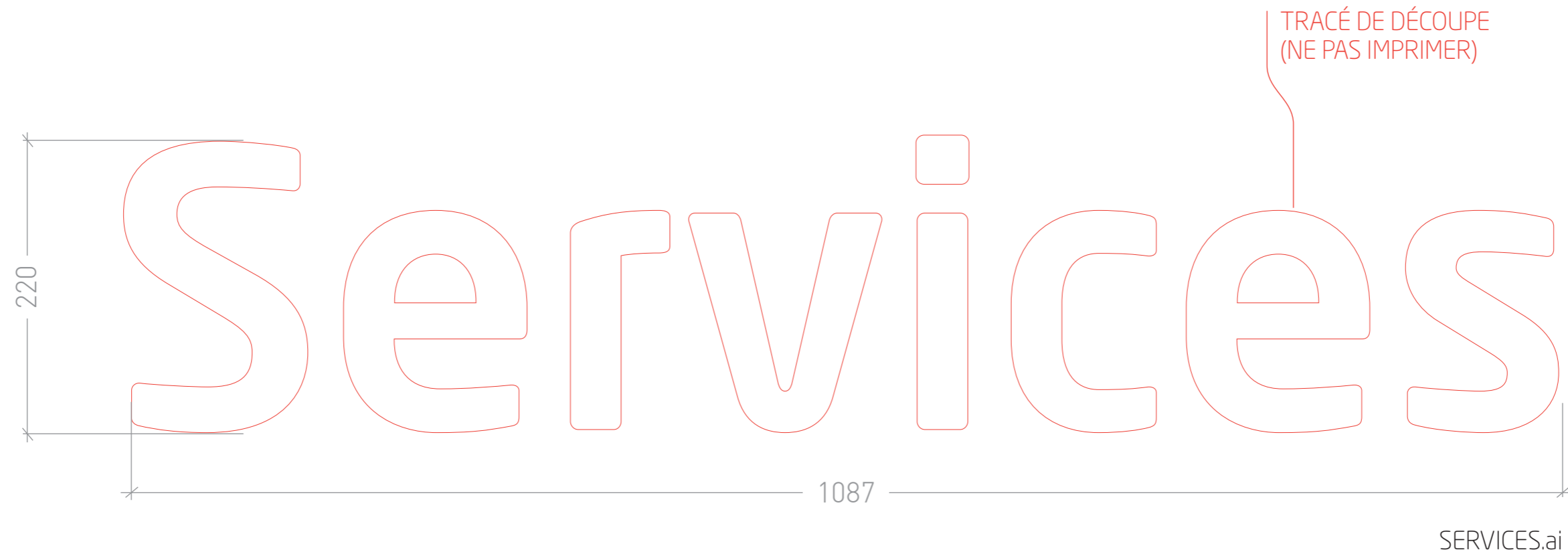
> Mise en œuvre :

Support :

Adhésif blanc mat découpé et fixé directement sur le support par encollage lettre à lettre.

Disposition :

Alignement en pied à 215 cm du sol.





Pastilles Services :

> Nom du fichier source :

PASTILLE-FORFAIT.ai

> Échelle : 1

> Taille du fichier : 650x650 mm

> Mise en œuvre :

Support :

PVC extrudé (ou matériau équivalent) découpé ép. 3 mm + Adhésif blanc mat contrecollé, sérigraphié Pantone 179U.

Fixation sur le support par ruban double face repositionnable.

Disposition :

Alignement en pied à 145 cm du sol.

Espacement de 5 cm entre chaque pastille.

N.B. Les contenus sont donnés à titre indicatif ; les contenus définitifs seront définis par les directions marketing pays.



TRACÉ DE DÉCOUPE
(NE PAS IMPRIMER)

PASTILLE-FORFAIT.ai



Pastilles Services :

> Nom du fichier source :

PASTILLE-EXTENSION.ai

> Échelle : 1

> Taille du fichier : 650x650 mm

> Mise en œuvre :

Support :

PVC extrudé (ou matériau équivalent) découpé ép. 3 mm + Adhésif blanc mat contrecollé, sérigraphié Pantone 179U.

Fixation sur le support par ruban double face repositionnable.

Disposition :

Alignement en pied à 145 cm du sol.

Espacement de 5 cm entre chaque pastille.

N.B. Les contenus sont donnés à titre indicatif ; les contenus définitifs seront définis par les directions marketing pays.



PASTILLE-EXTENSION.ai



Pastilles Services :

> Nom du fichier source :

PASTILLE-GARANTIE.ai

> Échelle : 1

> Taille du fichier : 650x650 mm

> Mise en œuvre :

Support :

PVC extrudé (ou matériau équivalent) découpé ép. 3 mm + Adhésif blanc mat contrecollé, sérigraphié Pantone 179U.

Fixation sur le support par ruban double face repositionnable.

Disposition :

Alignement en pied à 75 cm du sol.

Espacement de 5 cm entre chaque pastille.

N.B. Les contenus sont donnés à titre indicatif ; les contenus définitifs seront définis par les directions marketing pays.



PASTILLE-GARANTIE.ai



Pastilles Services :

> Nom du fichier source :

PASTILLE-GARANTIE.ai

> Échelle : 1

> Taille du fichier : 650x650 mm

> Mise en œuvre :

Support :

PVC extrudé (ou matériau équivalent) découpé ép. 3 mm + Adhésif blanc mat contrecollé, sérigraphié Pantone 179U.

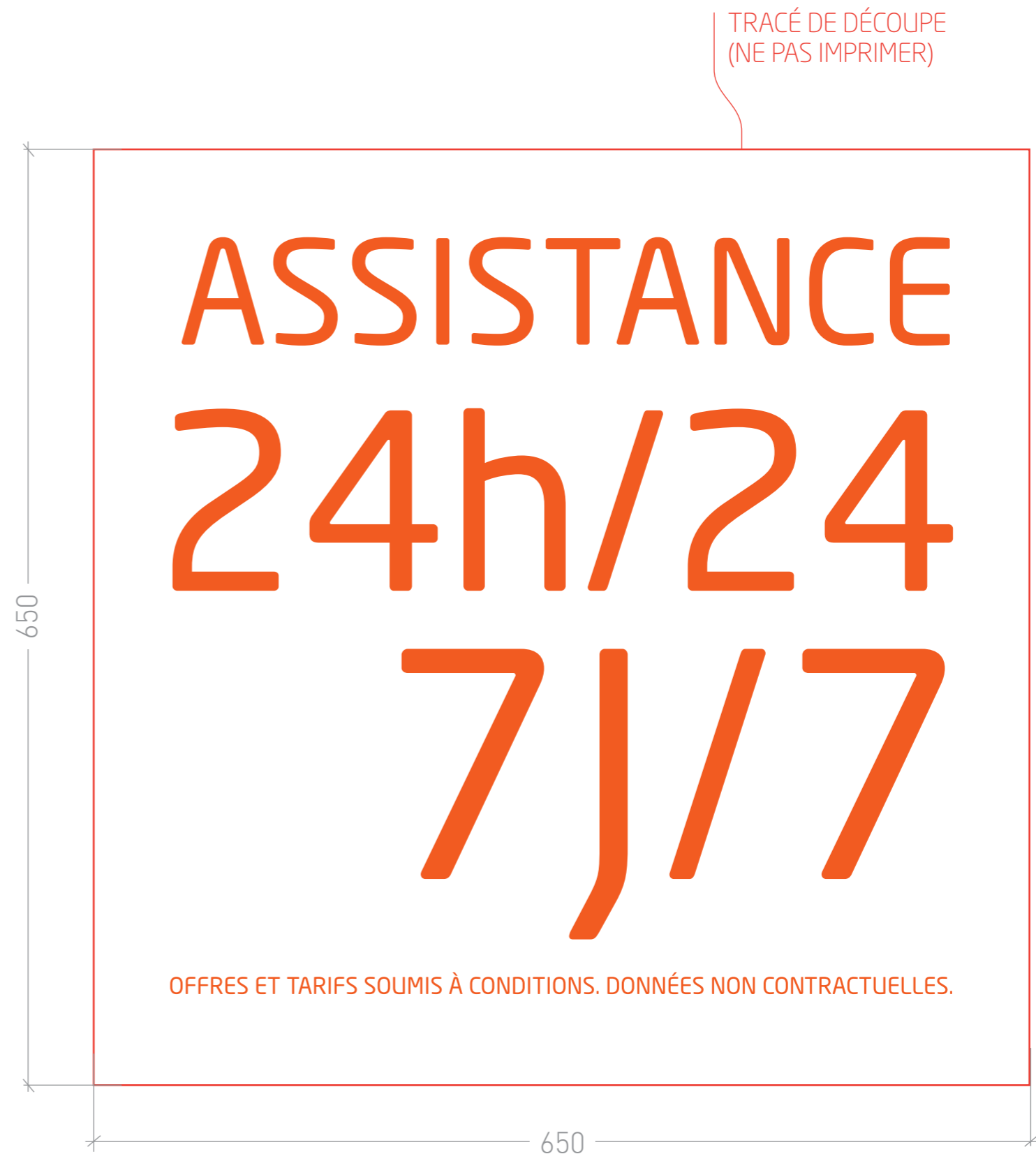
Fixation sur le support par ruban double face repositionnable.

Disposition :

Alignement en pied à 75 cm du sol.

Espacement de 5 cm entre chaque pastille.

N.B. Les contenus sont donnés à titre indicatif ; les contenus définitifs seront définis par les directions marketing pays.



PASTILLE-GARANTIE.ai



Titre Dacia :

- > **Nom du fichier source :**
DACIA.ai
- > **Échelle :** 1
- > **Taille du fichier :** 1740x300 mm

> Mise en œuvre :

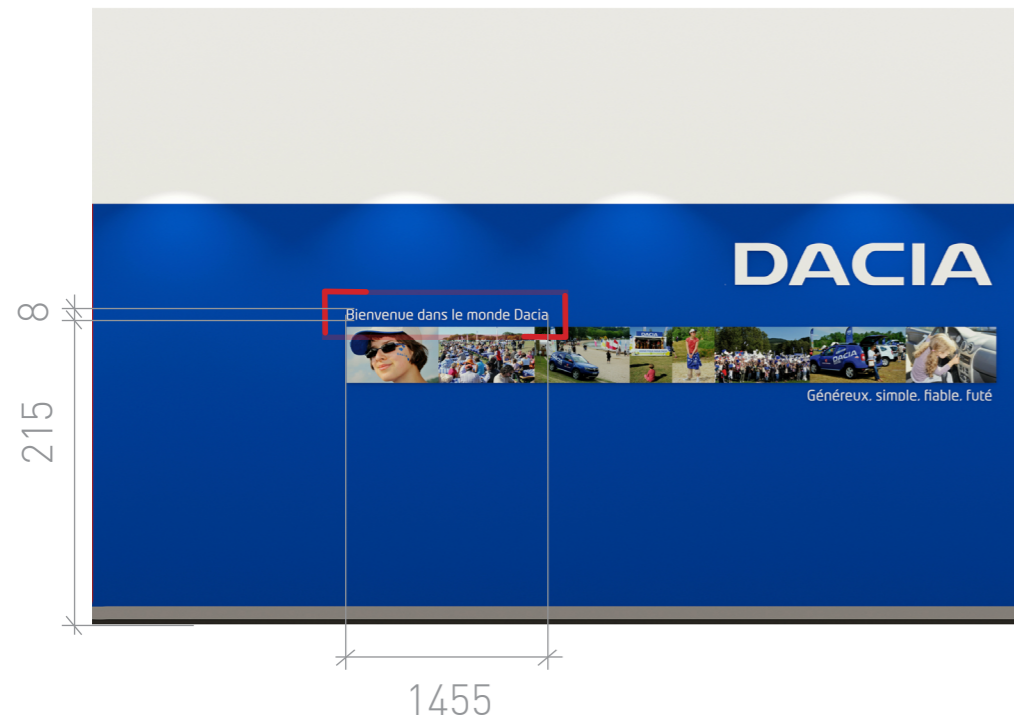
Support :

Adhésif blanc mat découpé et fixé directement sur le support par encollage lettre à lettre.

Disposition :

Alignement en pied à 240 cm du sol.
Férré à droite à 25 cm du bord du mural peint.





Titre Bienvenue :

> Nom du fichier source :

BIENVENUE.ai

> Échelle : 1

> Taille du fichier : 1455x81 mm

> Mise en œuvre :

Cette phrase est non modifiable.

Support :

Adhésif blanc mat découpé et fixé directement sur le support par encollage lettre à lettre.

Disposition :

Ferré à gauche sur la frise de visuels à 215 cm du sol.





Titre Généreux... :

> Nom du fichier source :

GENEREUX.ai

> Échelle : 1

> Taille du fichier : 1325x103 mm

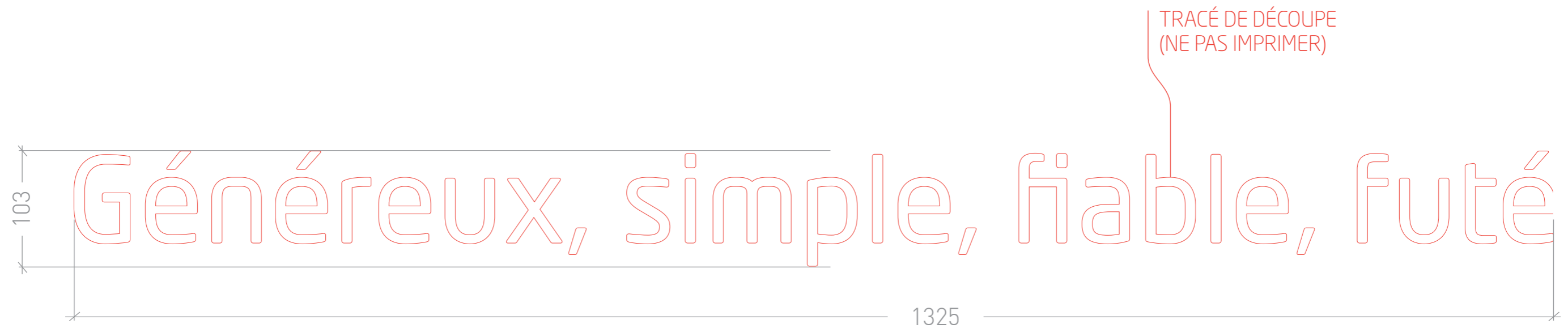
> Mise en œuvre :

Support :

Adhésif blanc mat découpé et fixé directement sur le support par encollage lettre à lettre.

Disposition :

Ferré à droite sur la frise de visuels à 160 cm du sol.



GENEREUX.ai

La signalétique Marque



Frise de visuels :

- > **Nom du fichier source :**
FRISE-DACIA.psd
- > **Échelle :** 1/10^e
- > **Taille du fichier :** 460x40 mm

> Mise en œuvre :

Support :

Adhésif blanc mat découpé et imprimé en quadri. Fixation par encollage directement sur le support.

Disposition :

Ferrée à droite sur Dacia à 170 cm du sol.
N.B. Chaque région/pays pourra faire sa sélection de visuels, à valider par la Direction Identité Projet Réseaux et la Direction Développement Marque Dacia.



FRISE-DACIA.psd

La signalétique Marque



Frise de visuels, Option intermédiaire :

- › **Nom du fichier source :**
FRISE-DACIA-INTER.psd
- › **Échelle :** 1/10^e
- › **Taille du fichier :** 330x40 mm

› Mise en œuvre :

Support :

Adhésif blanc mat découpé et imprimé en quadri. Fixation par encollage directement sur le support.

Disposition :

Ferrée à droite sur Dacia à 170 cm du sol.
N.B. Chaque région/pays pourra faire sa sélection de visuels, à valider par la Direction Identité Projet Réseaux et la Direction Développement Marque Dacia.



FRISE-DACIA-INTER.psd

La signalétique Marque



Frise de visuels, Option minimale :

- > **Nom du fichier source :**
FRISE-DACIA-MINI.psd
- > **Échelle :** 1/10^e
- > **Taille du fichier :** 190x40 mm

> Mise en œuvre :

Support :

Adhésif blanc mat découpé et imprimé en quadri. Fixation par encollage directement sur le support.

Disposition :

Ferrée à droite sur Dacia à 170 cm du sol.
N.B. Chaque région/pays pourra faire sa sélection de visuels, à valider par la Direction Identité Projet Réseaux et la Direction Développement Marque Dacia.



FRISE-DACIA-MINI.psd

La signalétique Accessoires



Bloc texte Accessoires :

> Nom du fichier source :

ACCESSOIRES.ai

> Échelle : 1

> Taille du fichier : 1550x1253 mm

> Mise en œuvre :

Support :

Adhésif blanc mat découpé et fixé directement sur le support par encollage lettre à lettre.

Disposition :

Alignement en pied à 110 cm du sol.
Ferré à droite à 15 cm du meuble.



ACCESSOIRES.ai

La signalétique Accessoires



Bloc texte Accessoires :

> Nom du fichier source :

ACCESSOIRES.ai

> Échelle : 1

> Taille du fichier : 1550x1253 mm

> Mise en œuvre :

Support :

Adhésif blanc mat découpé et fixé directement sur le support par encollage lettre à lettre.

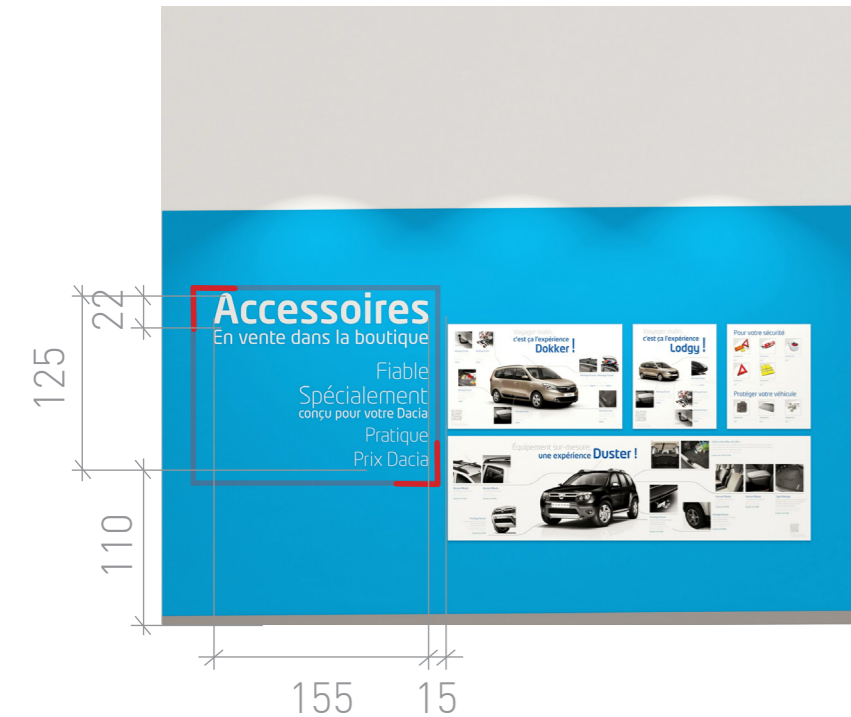
Disposition :

Alignement en pied à 110 cm du sol.
Ferré à droite à 15 cm des visuels.



ACCESSOIRES.ai

La signalétique Accessoires



Bloc texte Accessoires :

> Nom du fichier source :

ACCESSOIRES.ai

> Échelle : 1

> Taille du fichier : 1550x1253 mm

> Mise en œuvre :

Support :

Adhésif blanc mat découpé et fixé directement sur le support par encollage lettre à lettre.

Disposition :

Alignement en pied à 110 cm du sol.
Ferré à droite à 15 cm des visuels.



ACCESSOIRES.ai

La signalétique Accessoires

Bloc titre Accessoires, Option intermédiaire :

- > **Nom du fichier source :**
ACCESSOIRES2.ai
- > **Échelle :** 1
- > **Taille du fichier :** 1550x400 mm

> Mise en œuvre :

Support :

Adhésif blanc mat découpé et fixé directement sur le support par encollage lettre à lettre.

Disposition :

Alignement en pied à 200 cm du sol.
Férré à droite sur les visuels à 15 cm du meuble.



ACCESSOIRES2.ai

La signalétique Accessoires

Bloc titre Accessoires, Option minimale :

- > **Nom du fichier source :**
ACCESSOIRES2.ai
- > **Échelle :** 1
- > **Taille du fichier :** 1550x400 mm

> Mise en œuvre :

Support :

Adhésif blanc mat découpé et fixé directement sur le support par encollage lettre à lettre.

Disposition :

Alignement en pied à 200 cm du sol.
Férré à gauche sur les visuels à 10 cm du bord du mural peint.

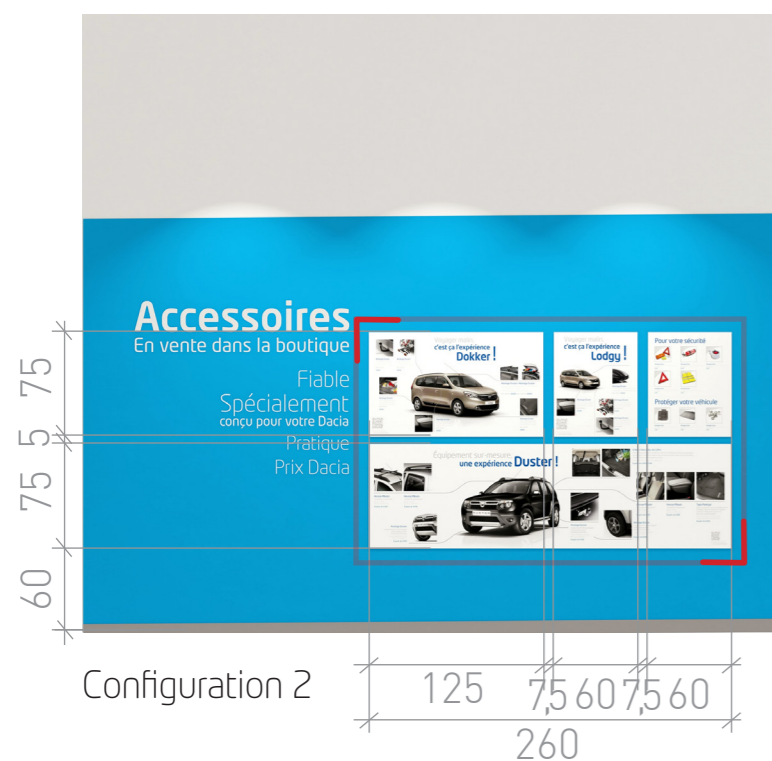


ACCESSOIRES2.ai

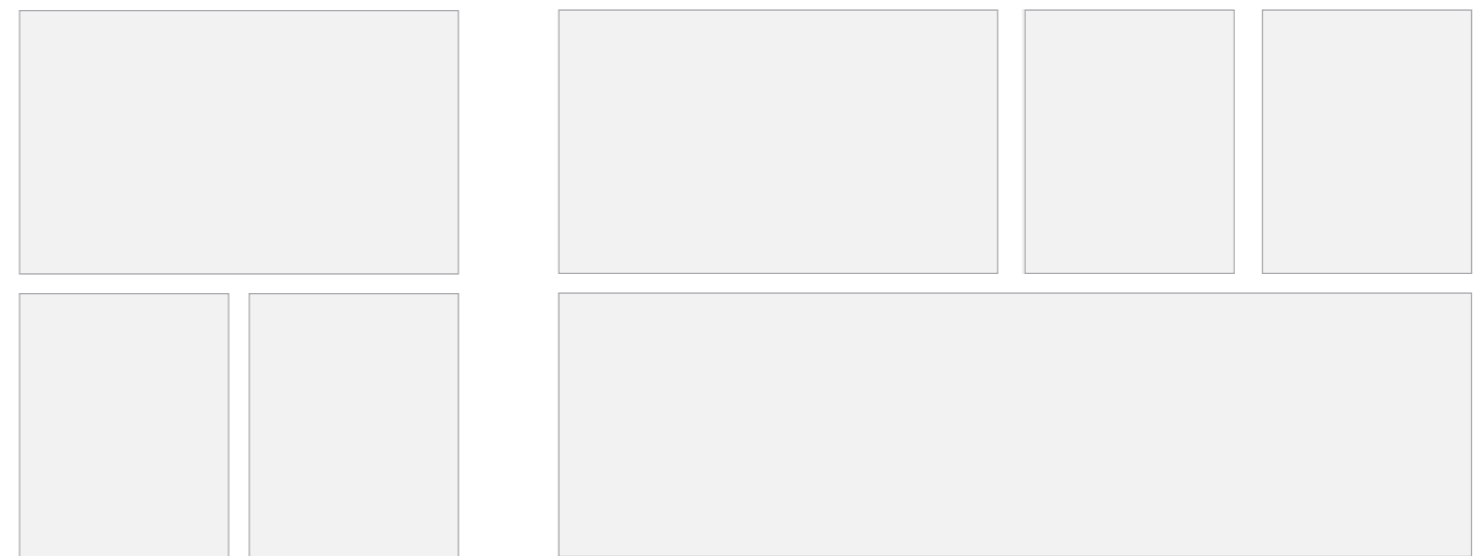
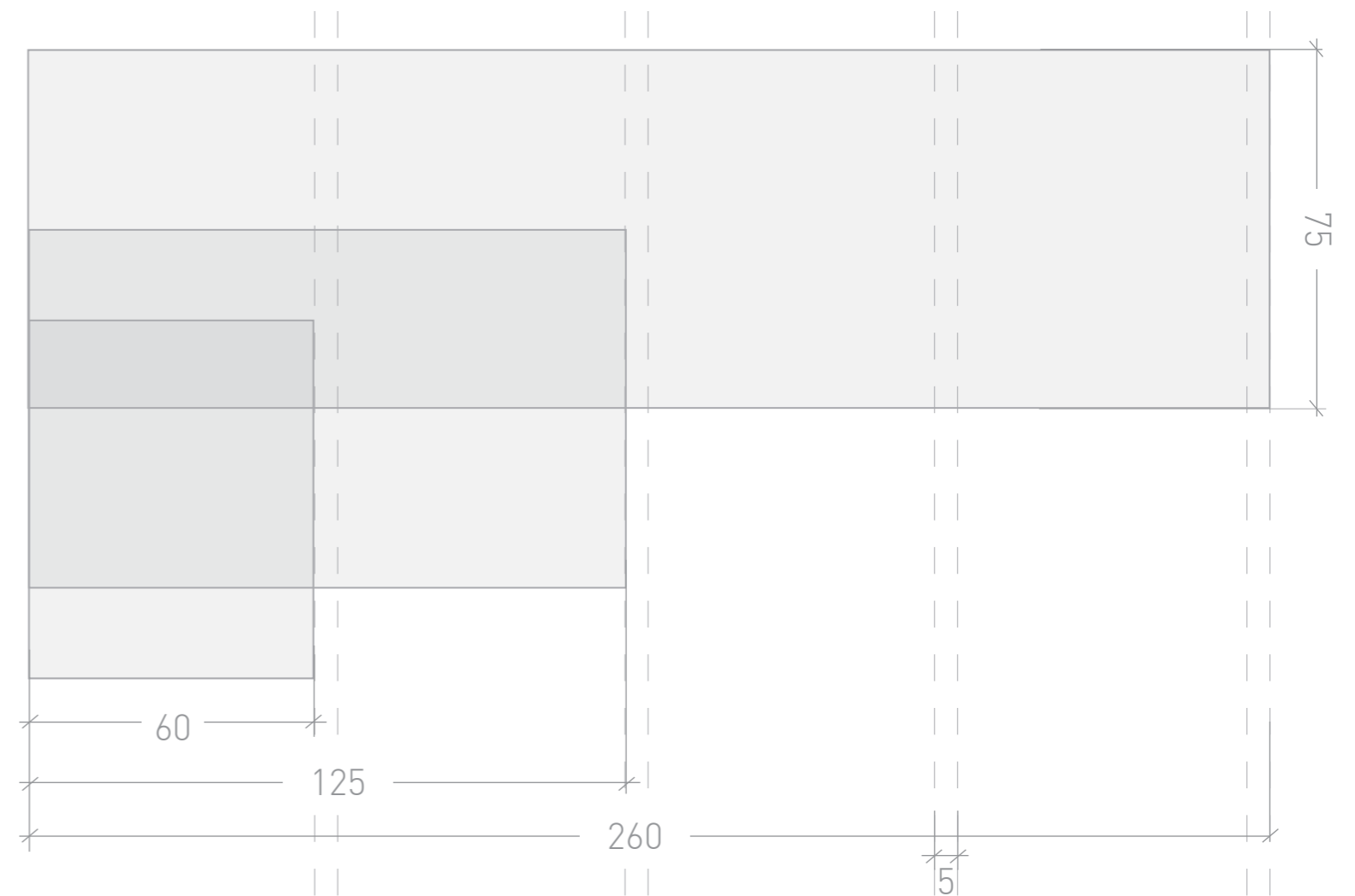
La signalétique Accessoires

> Mise en œuvre :

Présentation d'une mise en page type dont les contenus sont donnés à titre indicatif ; les contenus définitifs seront définis par les directions marketing pays.



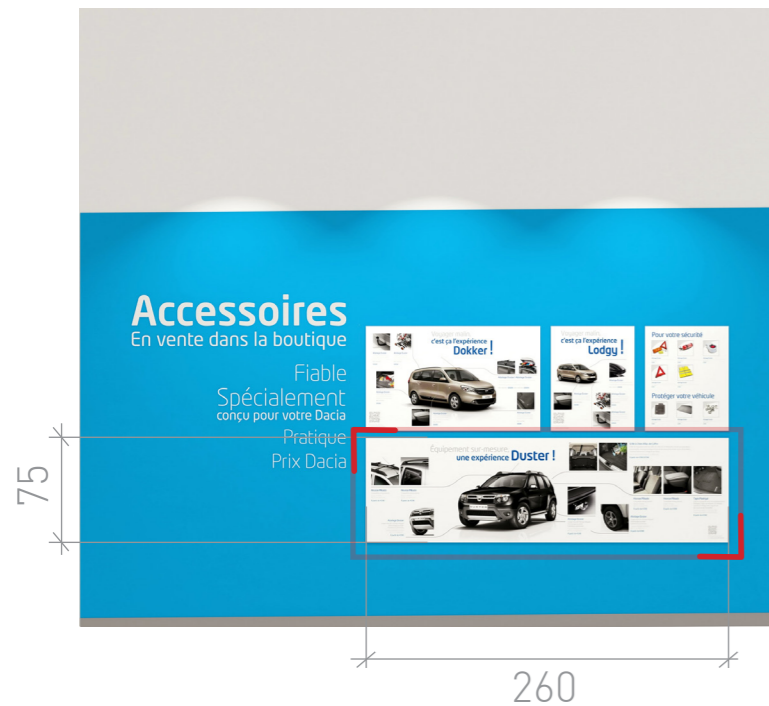
> Principe : 3 formats / 2 configurations



Configuration 1

Configuration 2

La signalétique Accessoires



Grand visuel (gabarit) :

- > **Nom du fichier source :**
GABARIT-PANNEAU-DUSTER-260X75.ai
- > **Échelle :** 1/10^e
- > **Taille du fichier :** 260x75 mm

> Mise en œuvre :

Support :

PVC extrudé (ou matériau équivalent) découpé ép. 3 mm + Adhésif blanc mat contrecollé, imprimé en quadri. Fixation sur le support par ruban double face repositionnable.

Disposition :

À définir suivant la configuration.

Attention ! Document maquette : textes à compléter et images BD non imprimables.



GABARIT-PANNEAU-DUSTER-260X75.ai

La signalétique Accessoires



Visuel intermédiaire (gabarit) :

- > **Nom du fichier source :**
GABARIT-PANNEAU-DOKKER-125X75.ai
- > **Échelle :** 1
- > **Taille du fichier :** 125x75 mm

> Mise en œuvre :

Support :

PVC extrudé (ou matériau équivalent) découpé ép. 3 mm + Adhésif blanc mat contrecollé, imprimé en quadri. Fixation sur le support par ruban double face repositionnable.

Disposition :

À définir suivant la configuration.

Attention ! Document maquette : textes à compléter et images BD non imprimables.



GABARIT-PANNEAU-DOKKER-125X75.ai

La signalétique Accessoires



Visuel minimal (gabarit) :

> Nom du fichier source :

GABARIT-PANNEAU-LODGY-60X75.ai

> Échelle : 1

> Taille du fichier : 60x75 mm

> Mise en œuvre :

upport :

PVC extrudé (ou matériau équivalent) découpé ép. 3 mm + Adhésif blanc mat contrecollé, imprimé en quadri. Fixation sur le support par ruban double face repositionnable.

Disposition :

À définir suivant la configuration.

Attention ! Document maquette : textes à compléter et images BD non imprimables.



GABARIT-PANNEAU-LODGY-60X75.ai

Le meuble Accessoires



Le meuble :

> **Format :** 271x245 cm
Profondeur : 49 cm

> Mise en œuvre :

Meuble crémaillère sur fond plein avec supports accessoires auto. Sécurisation par filin acier.

Disposition :

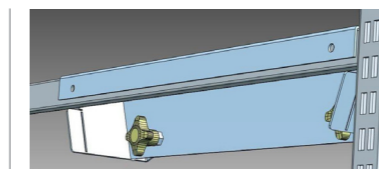
Férré à droite à 30 cm minimum du bord du mural peint.



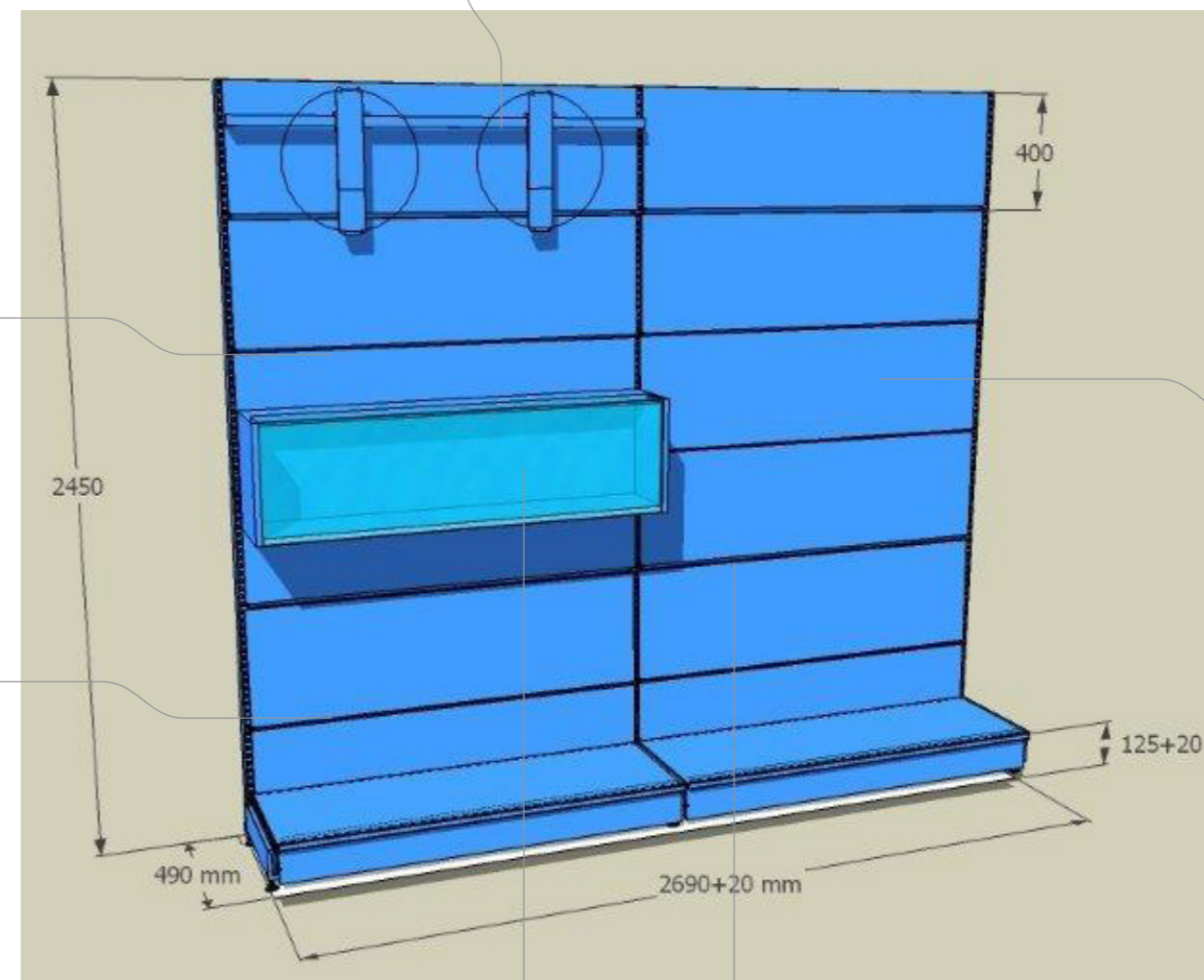
Barres de charge



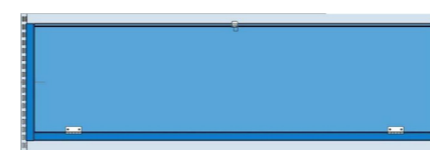
Tablettes



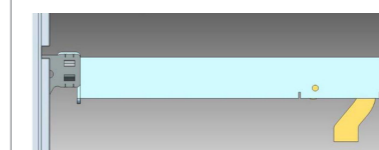
Présentoir jantes et enjoliveurs



Support Canules



Vitrine



Présentoir tapis

Le meuble Accessoires

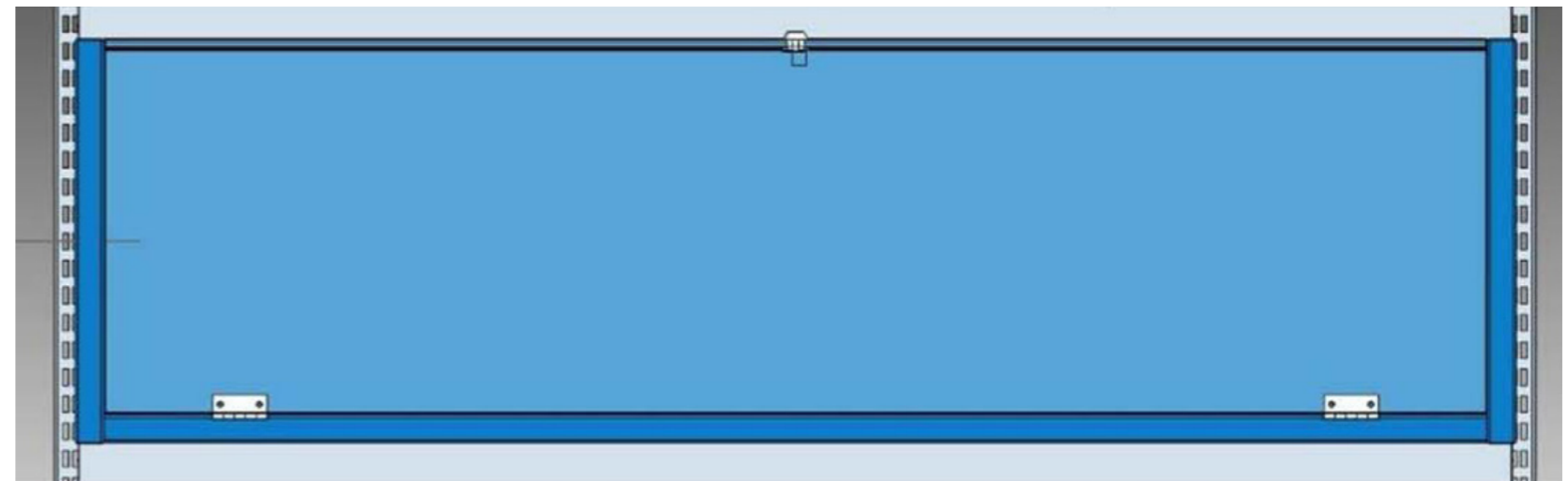
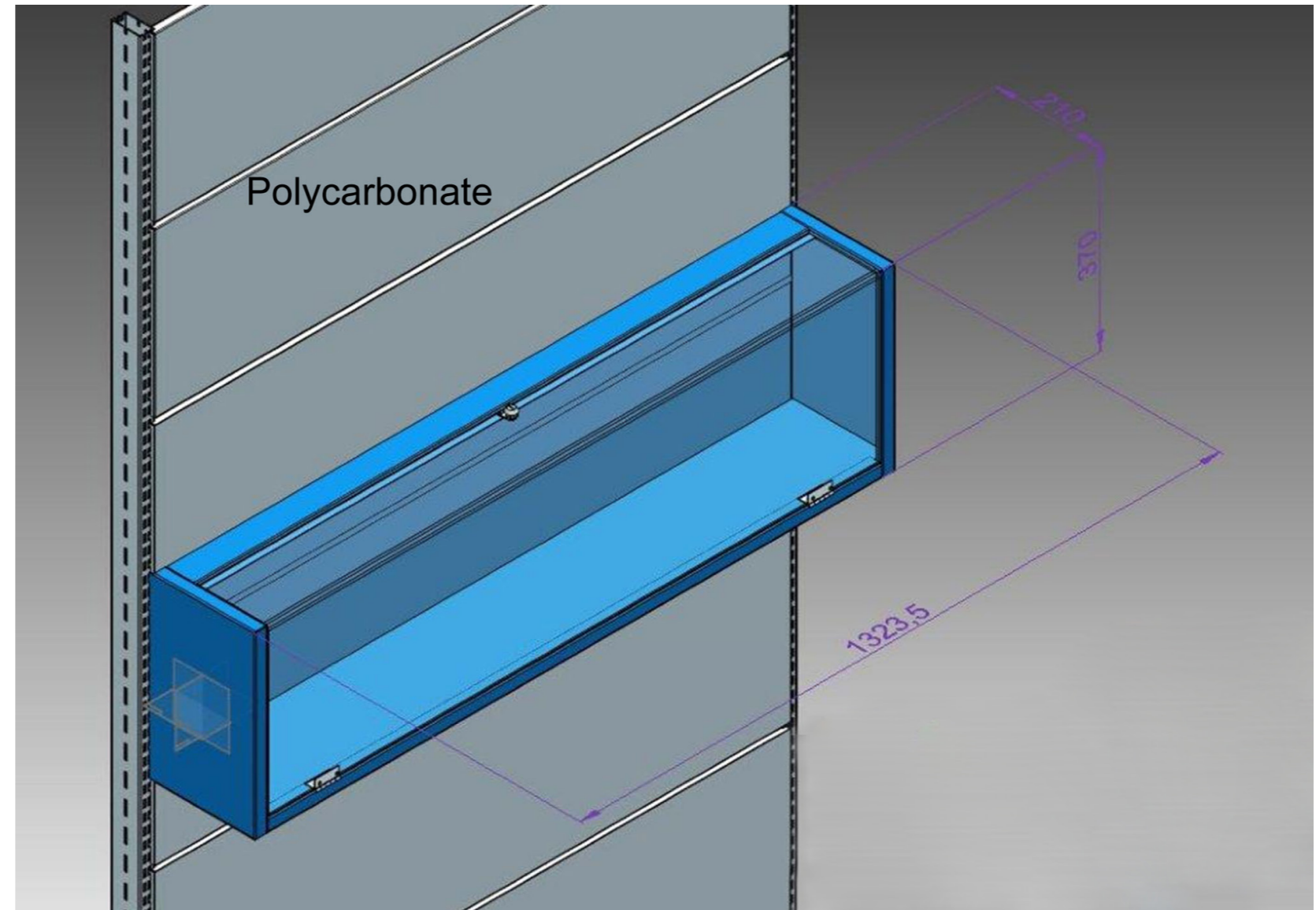


Détail vitrine :

› **Format :** 1323,5x370 cm

› **Mise en œuvre :**

Tôle laquée RAL 5012.



Le meuble Accessoires

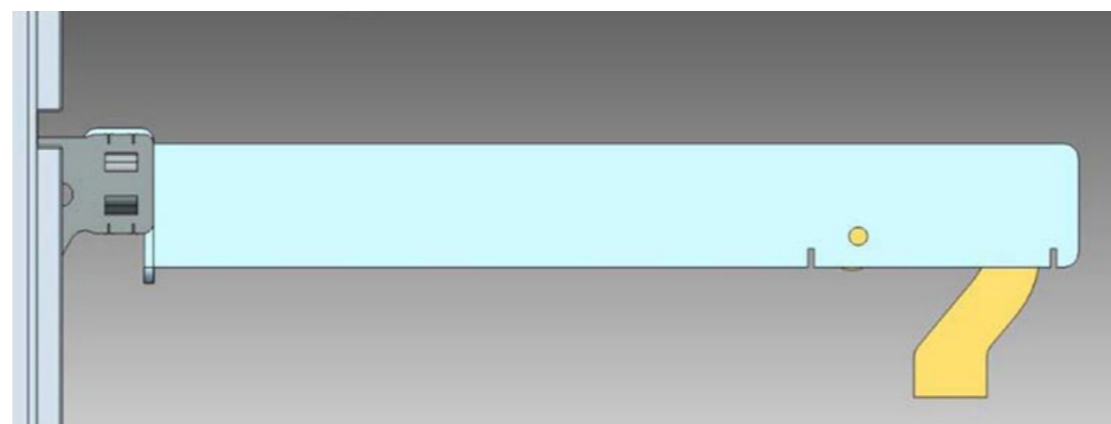
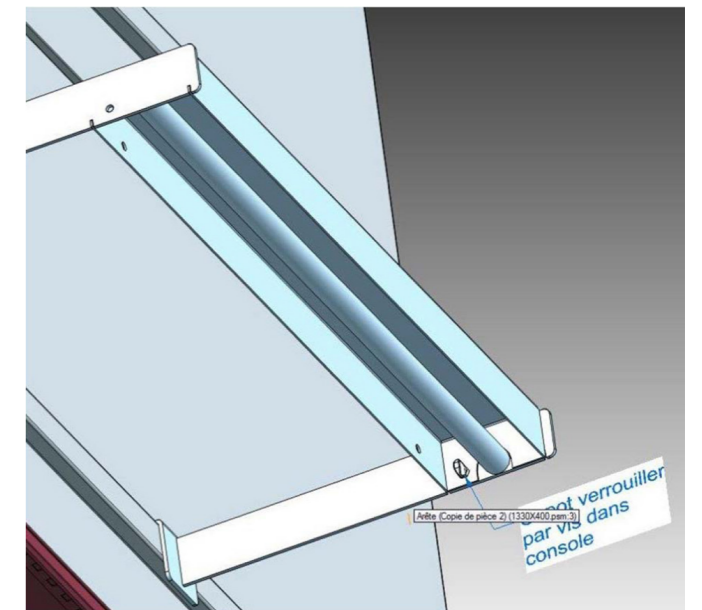
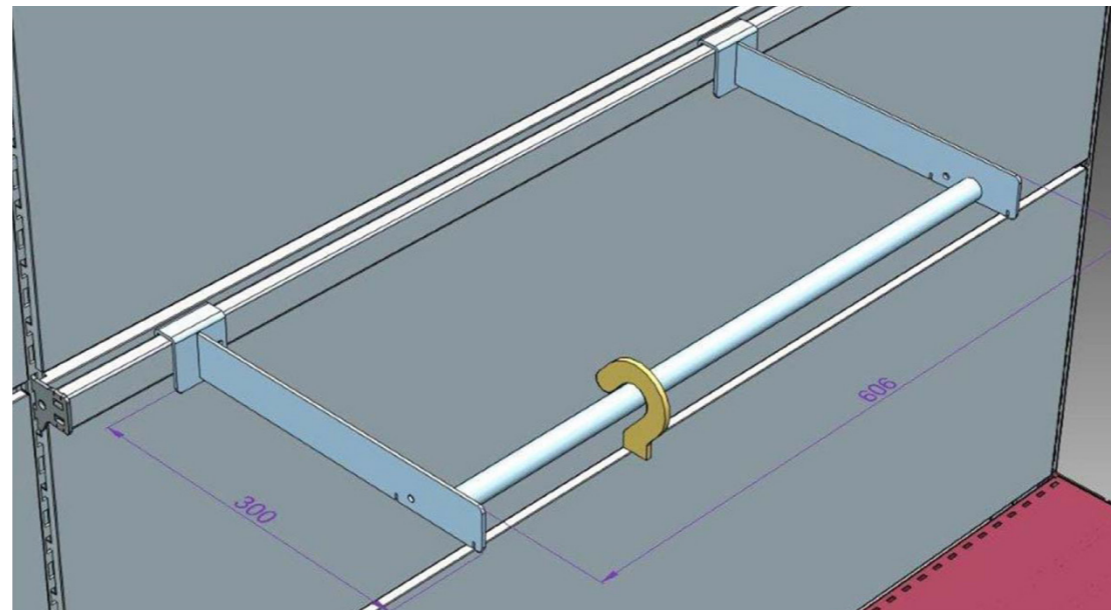
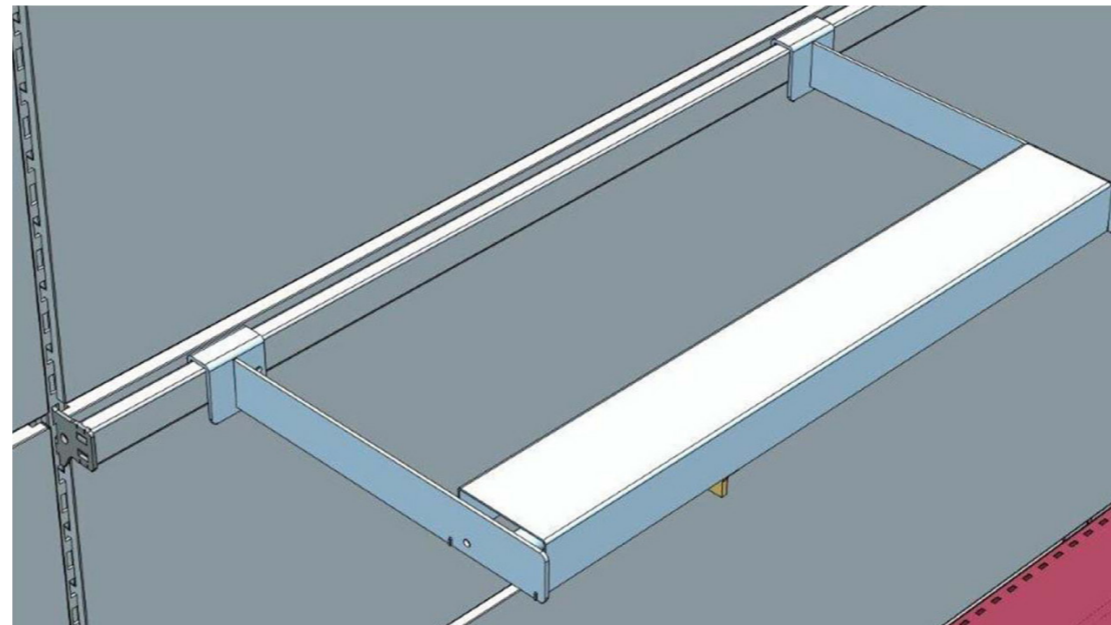


Détail présentoir tapis :

› **Format :** 909x300 cm

› **Mise en œuvre :**

Tôle laquée RAL 5012.



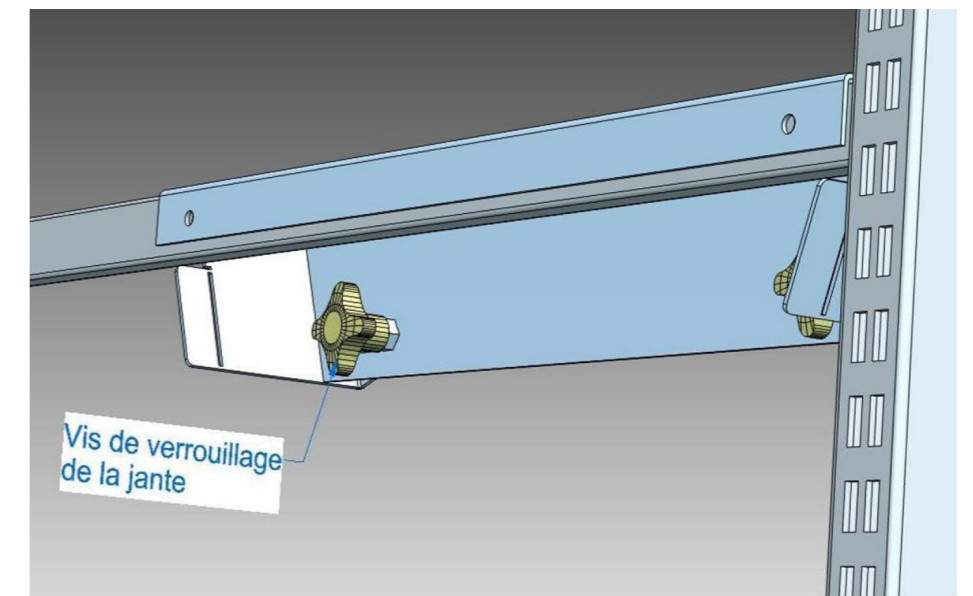
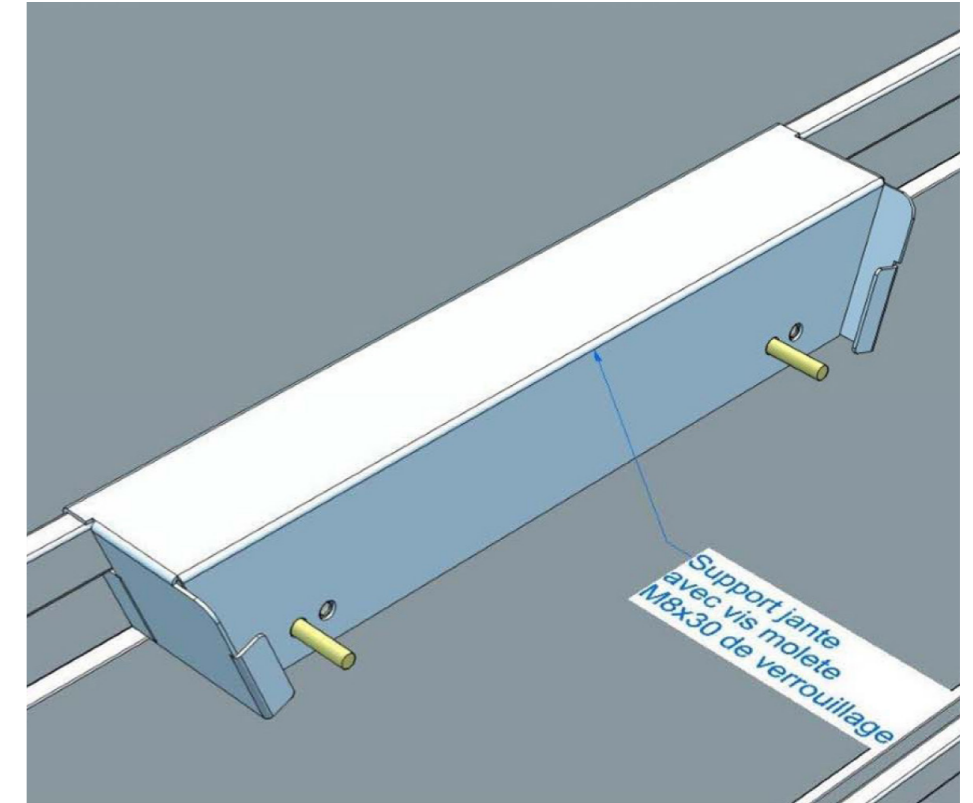
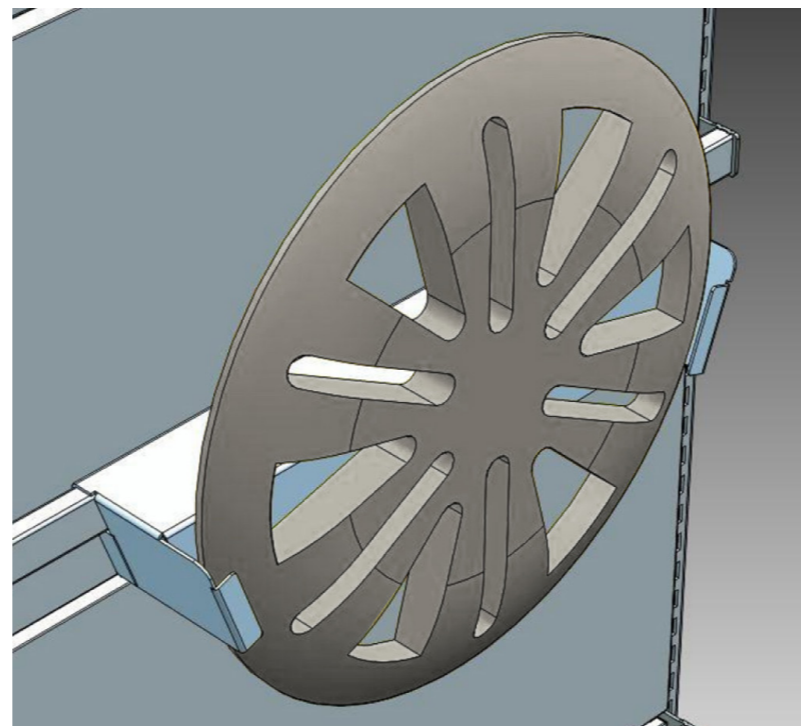
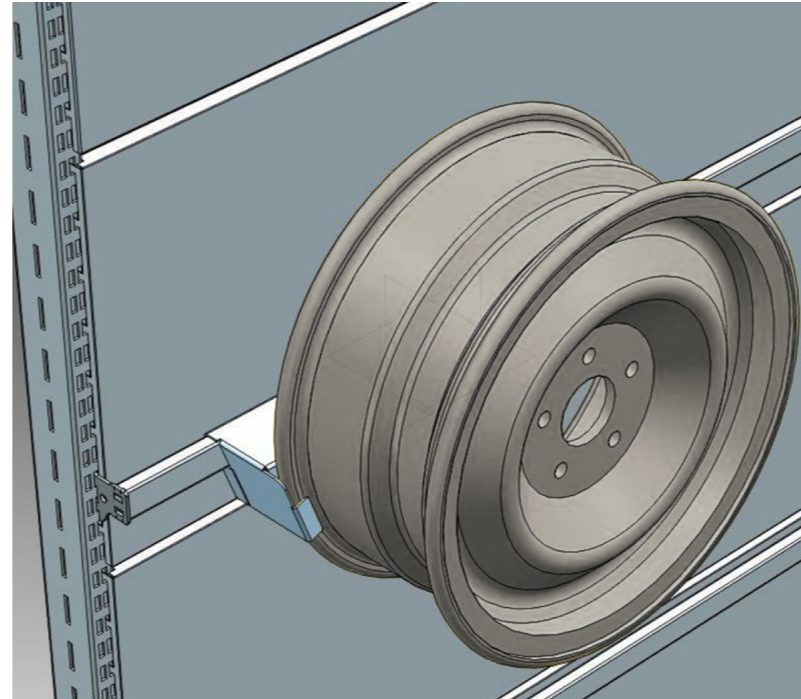
Le meuble Accessoires



Détail présentoir jantes et enjoliveurs :

> Mise en œuvre :

Tôle laquée RAL 5012.

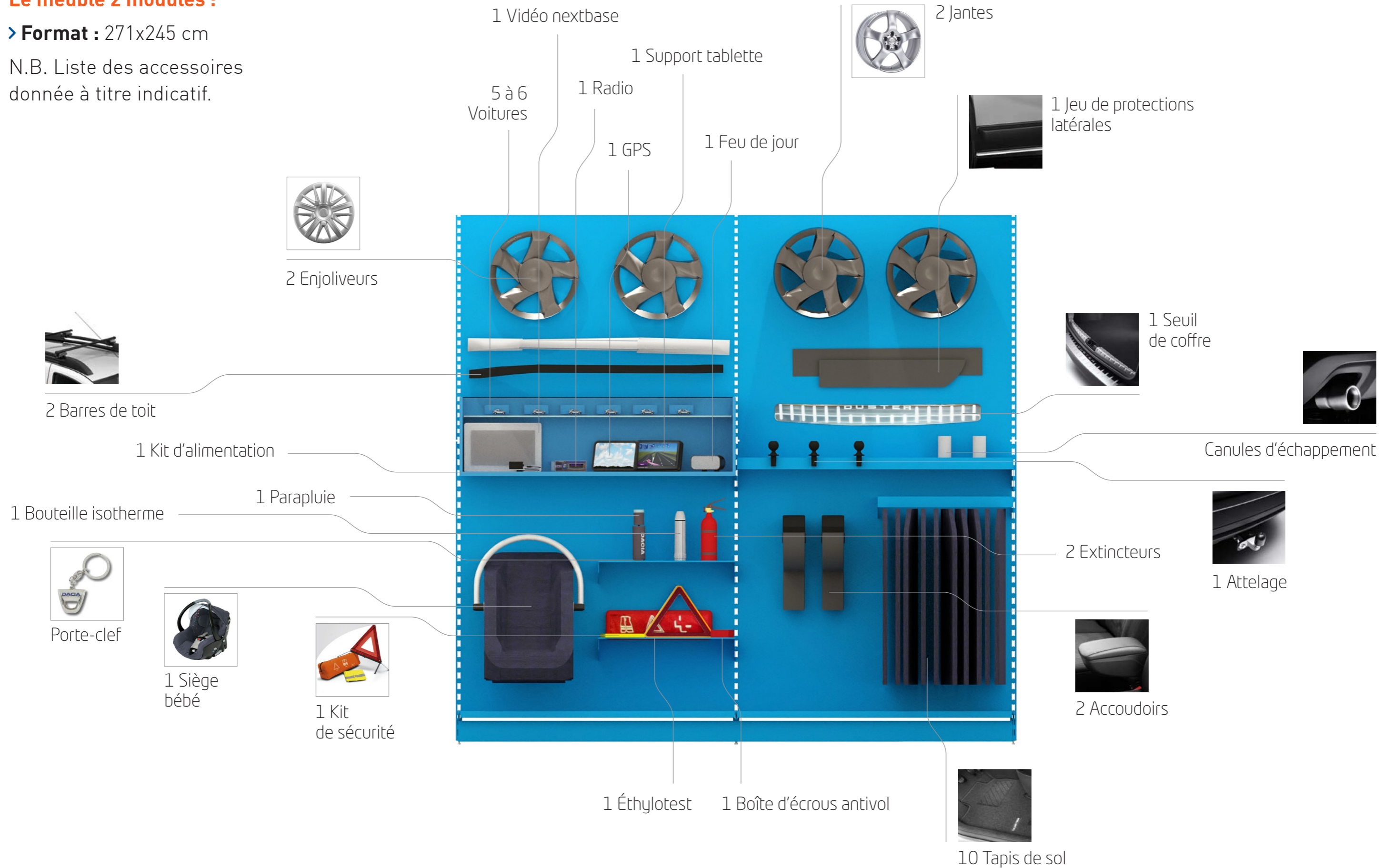


Le merchandising Accessoires

Le meuble 2 modules :

> **Format** : 271x245 cm

N.B. Liste des accessoires donnée à titre indicatif.

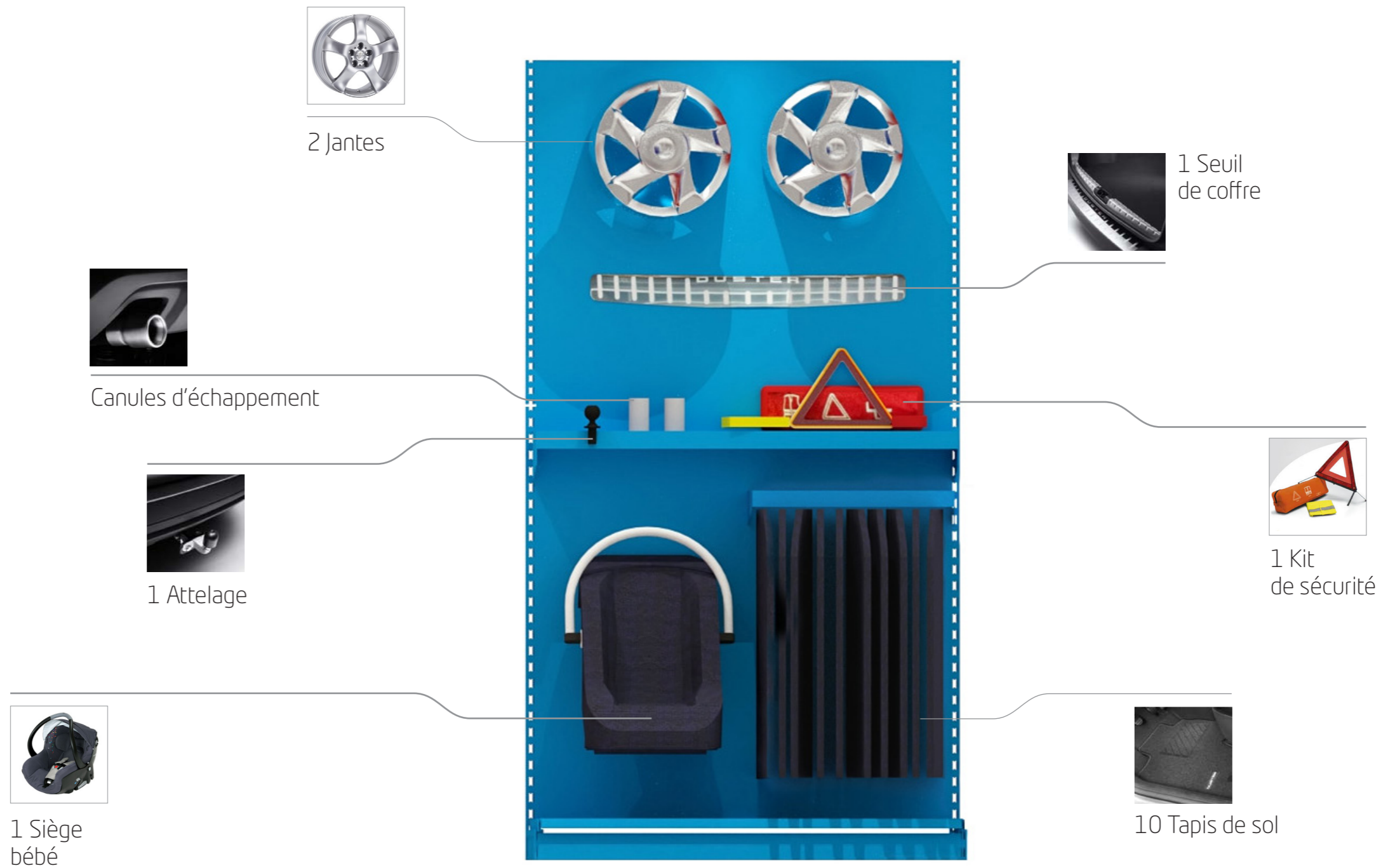


Le merchandising Accessoires

Le meuble 1 module :

> **Format** : 135x245 cm

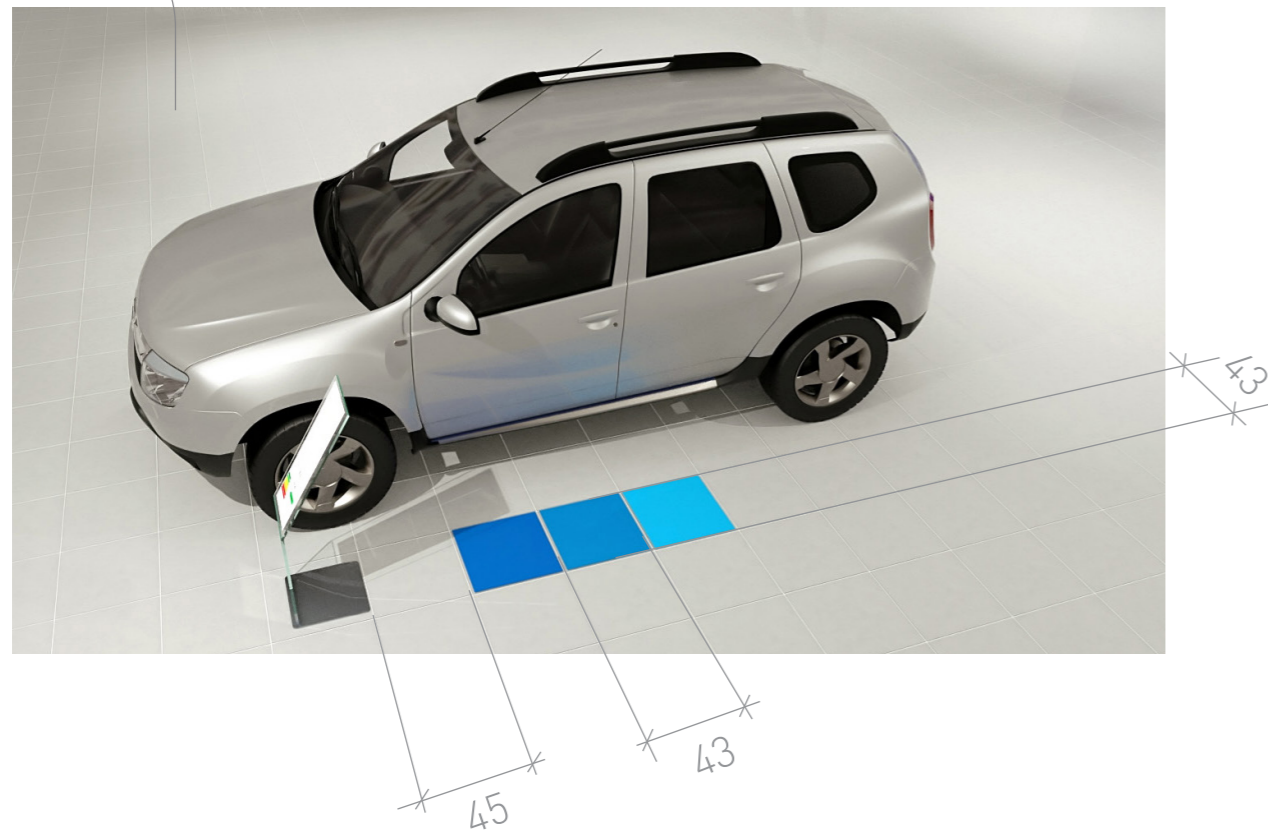
N.B. Liste des accessoires donnée à titre indicatif.



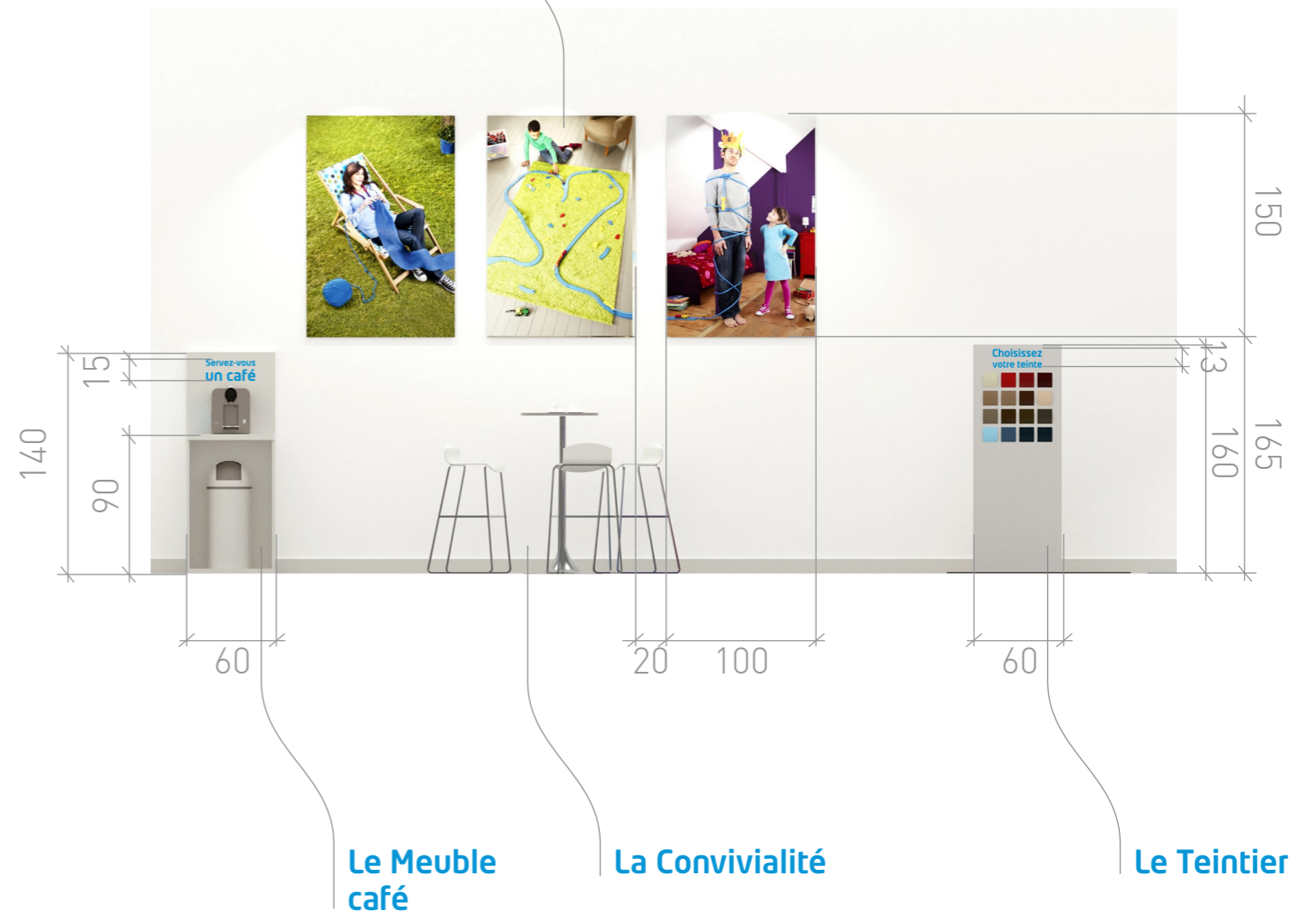
Emplacements

La Gamme :

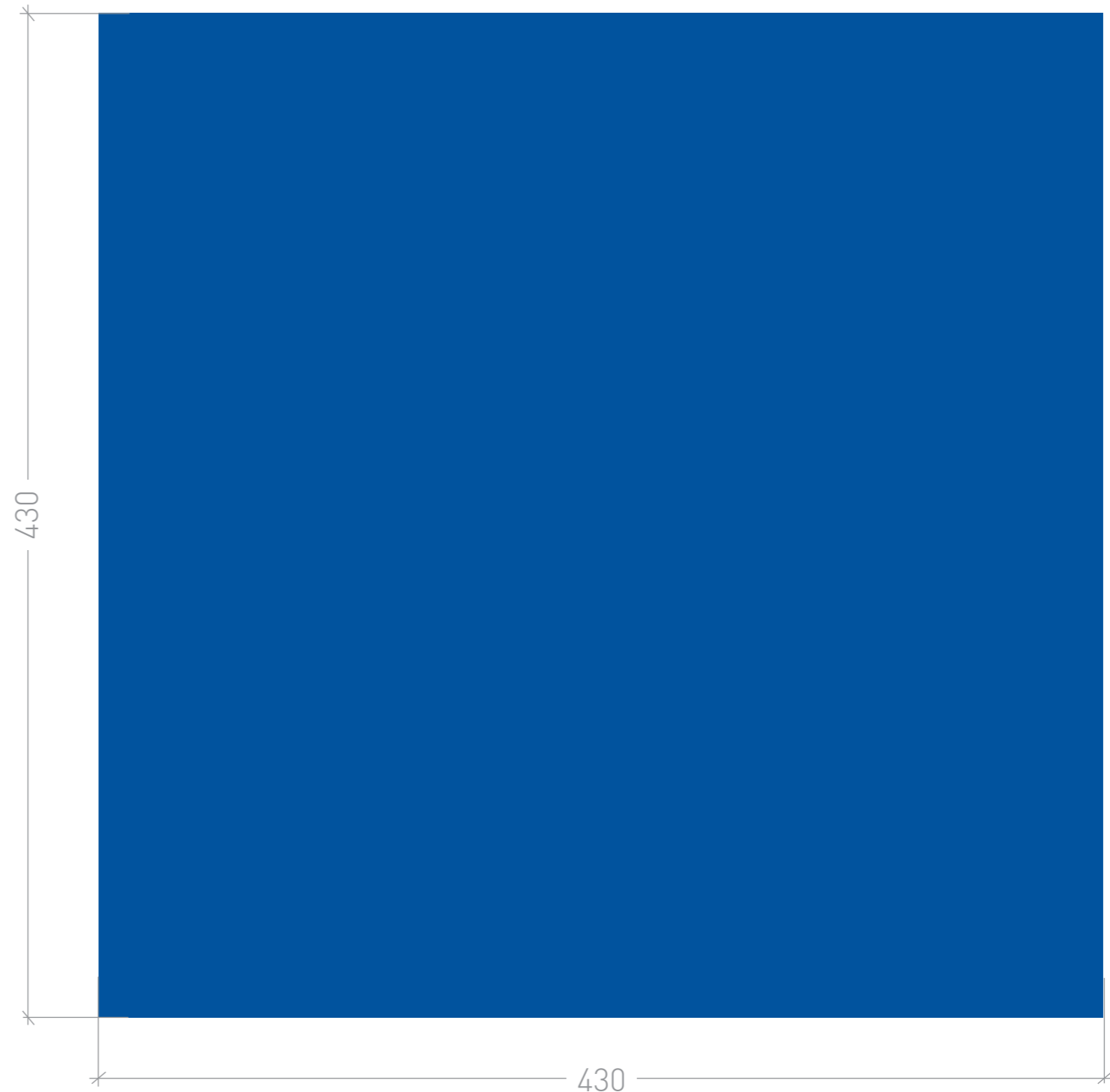
Pour rendre la gamme lisible et bien organiser l'exposition, un marquage au sol à proximité de chaque véhicule structure l'espace. Le présentoir prix est positionné à 45 cm devant le marquage au sol.



Les Fresques



La signalétique Gamme



Pastilles Gamme :

> Nom du fichier source :

PASTILLE-SOL1.ai

> Échelle : 1

> Taille du fichier : 430x430 mm

> Mise en œuvre :

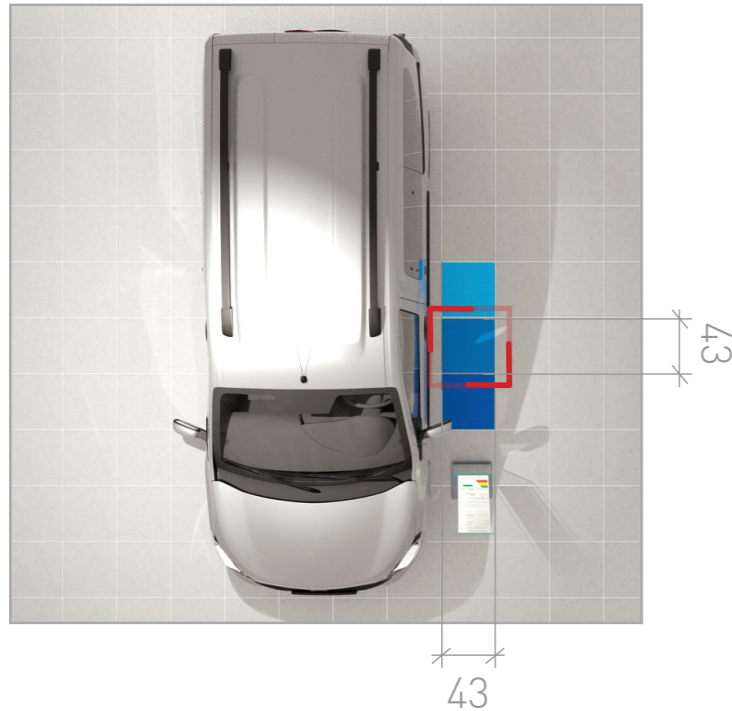
Support :

Impression dans la masse sur adhésif sol résistant aux passages et lavages, suivant la couleur de référence Pantone 661U ; soumis à validation de la Direction Projet Identité Réseaux.

Disposition :

Au sol, 3 pastilles par véhicule calées sur les 3 carreaux côté portière conducteur ; 1 pastille centrée par carreau, du plus foncé au plus clair depuis le rétroviseur.

PASTILLE-SOL1.ai



Pastilles Gamme :

> Nom du fichier source :

PASTILLE-SOL2.ai

> Échelle : 1

> Taille du fichier : 430x430 mm

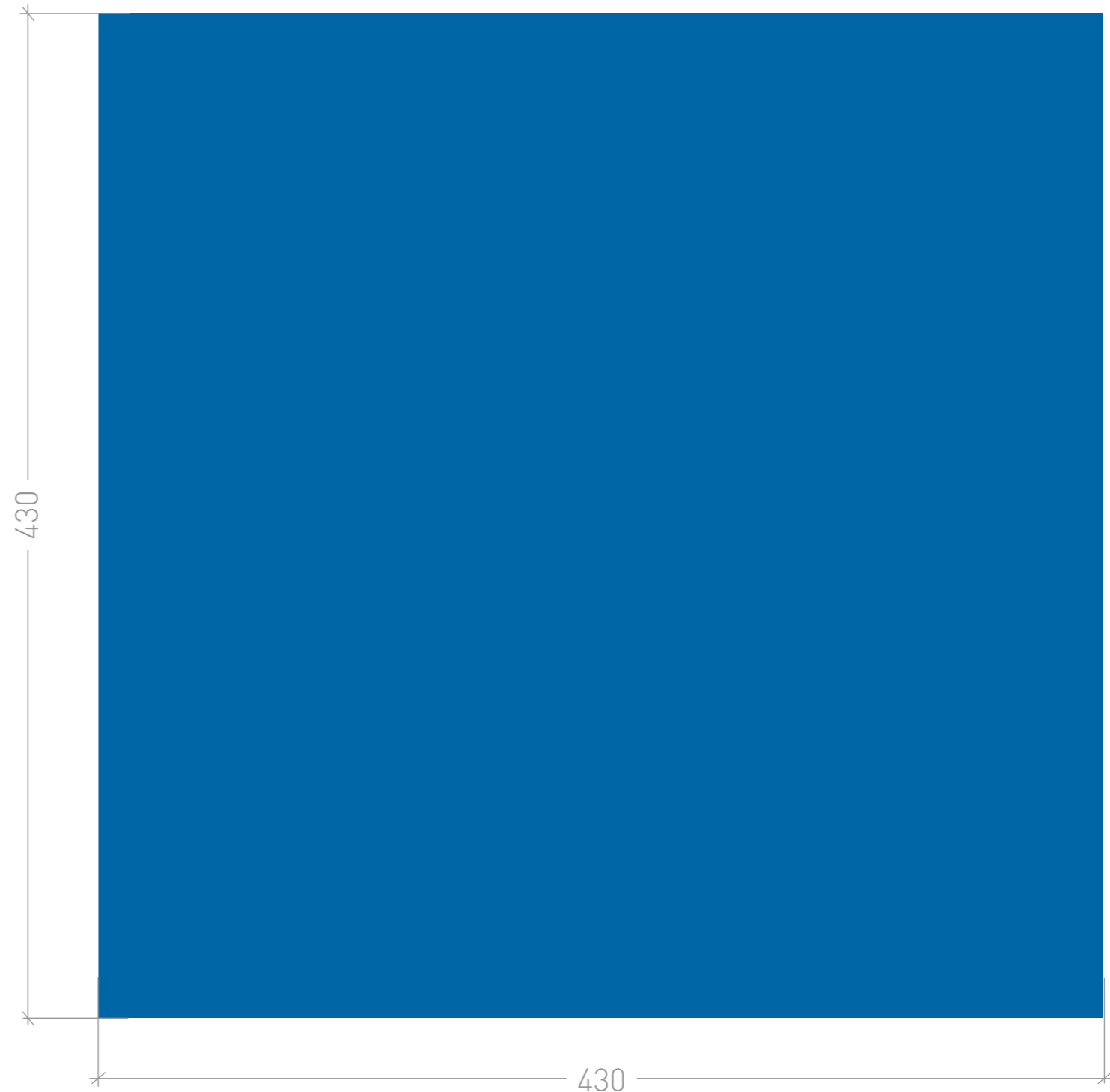
> Mise en œuvre :

Support :

Impression dans la masse sur adhésif sol résistant aux passages et lavages, suivant la couleur de référence Pantone 301U ; soumis à validation de la Direction Projet Identité Réseaux.

Disposition :

Au sol, 3 pastilles par véhicule calées sur les 3 carreaux côté portière conducteur ; 1 pastille centrée par carreau, du plus foncé au plus clair depuis le rétroviseur.



PASTILLE-SOL2.ai

La signalétique Gamme



Pastilles Gamme : Nom du fichier source :

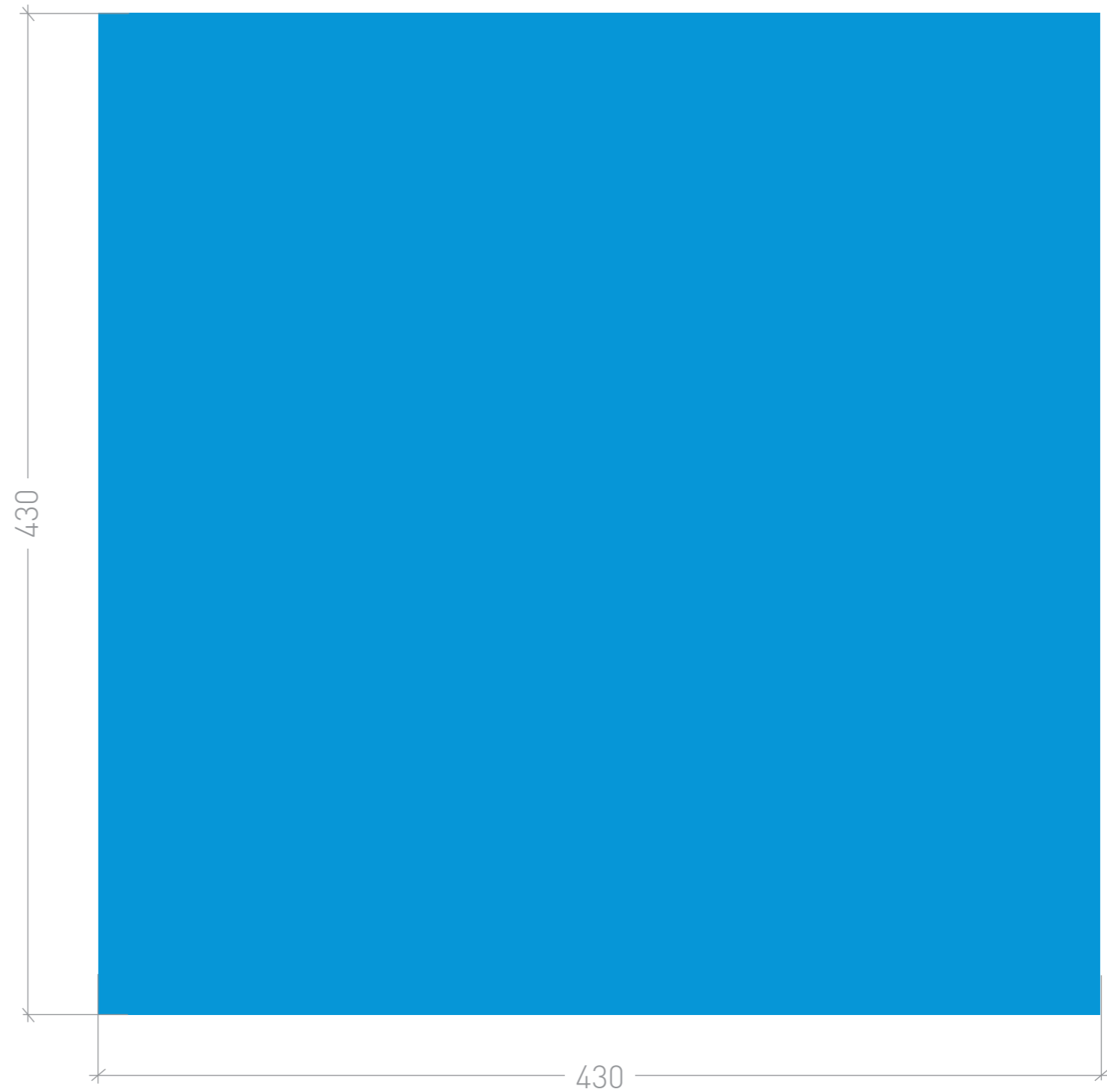
Échelle :

Taille du fichier :

Mise en œuvre :

Support :

Disposition :



PASTILLE-SOL3.ai

Les Fresques



Fresques :

› **Taille du fichier :** 1000x1500 mm

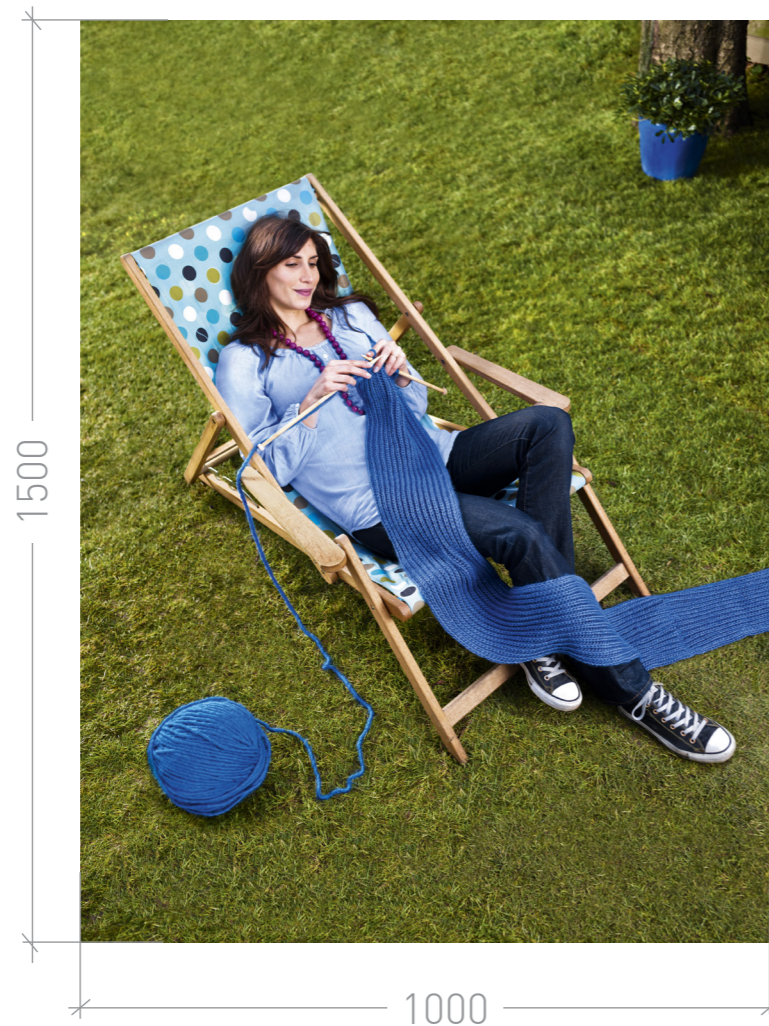
› **Mise en œuvre :**

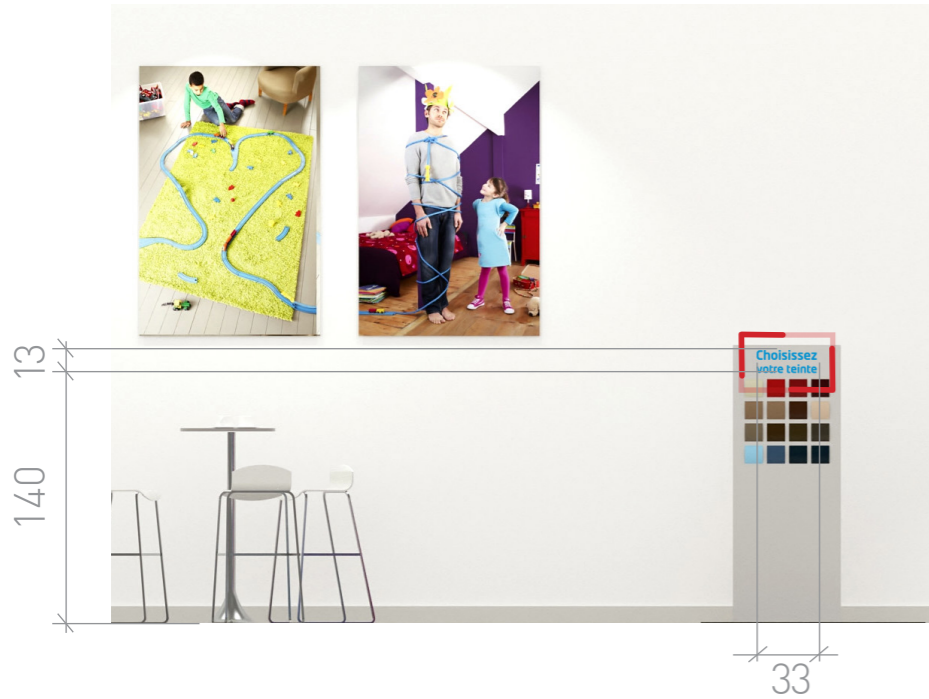
Disposition :

3 visuels centrés sur la largeur du mural et positionnés à 165 cm du sol.

N.B. Les dimensions sont données à titre indicatif. La dimension des fresques peut être augmentée en fonction de la taille et de la hauteur du Showroom.

Chaque région / pays a la possibilité d'utiliser les fresques corporate ou de sélectionner d'autres visuels. Dans ce dernier cas, les visuels sélectionnés seront à transmettre à la Direction Projet Identité Réseaux pour validation.





Titre Choisissez :

› **Nom du fichier source :**

CHOISISSEZ-TEINTE.ai

› **Échelle :** 1

› **Taille du fichier :** 336x130 mm

› **Mise en œuvre :**

Support :

Adhésif blanc mat découpé et sérigraphié Pantone 2925U. Fixation sur le support par encollage lettre à lettre.

Disposition :

À 140 cm du sol, centré sur le module.

Choisissez
votre teinte

130

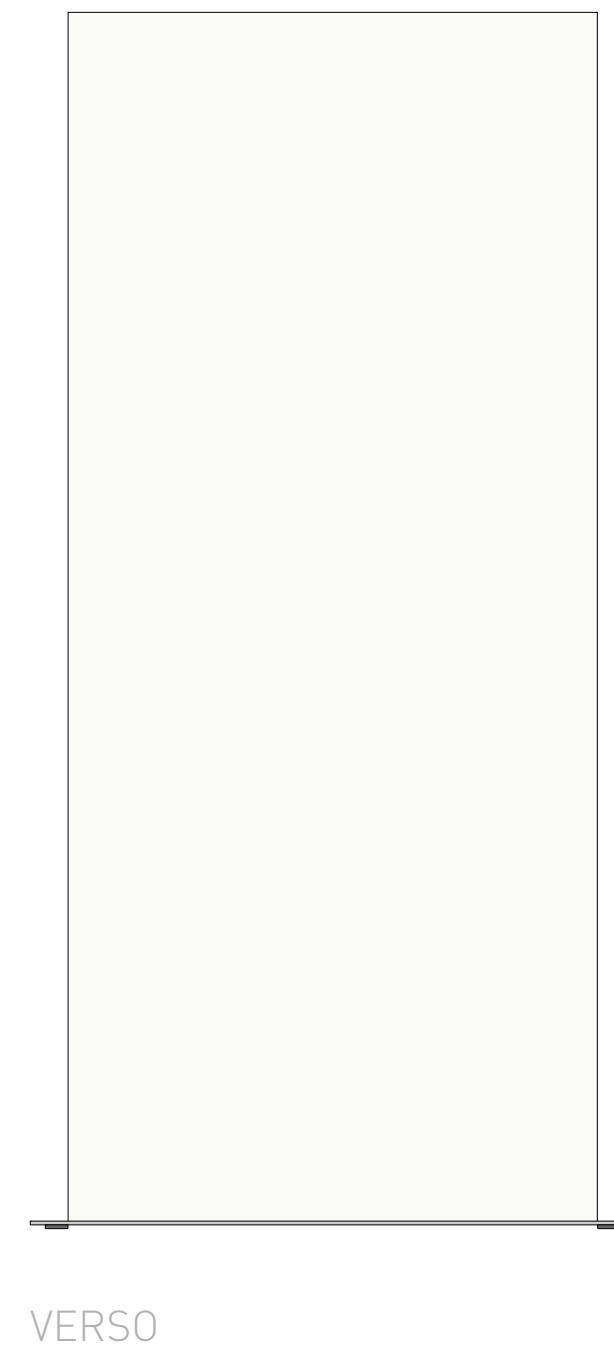
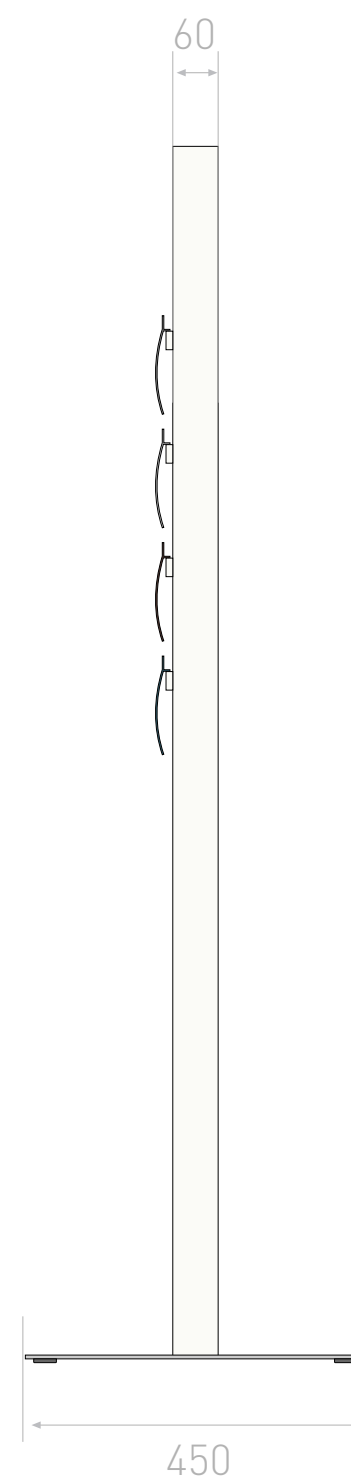
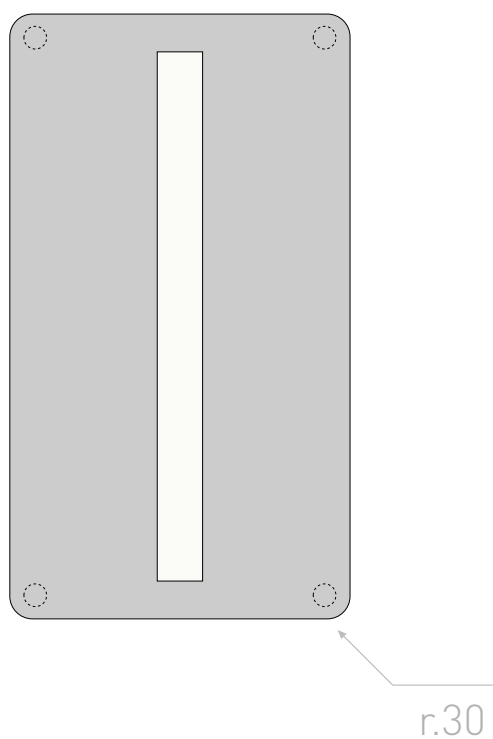
336

CHOISISSEZ-TEINTE.ai

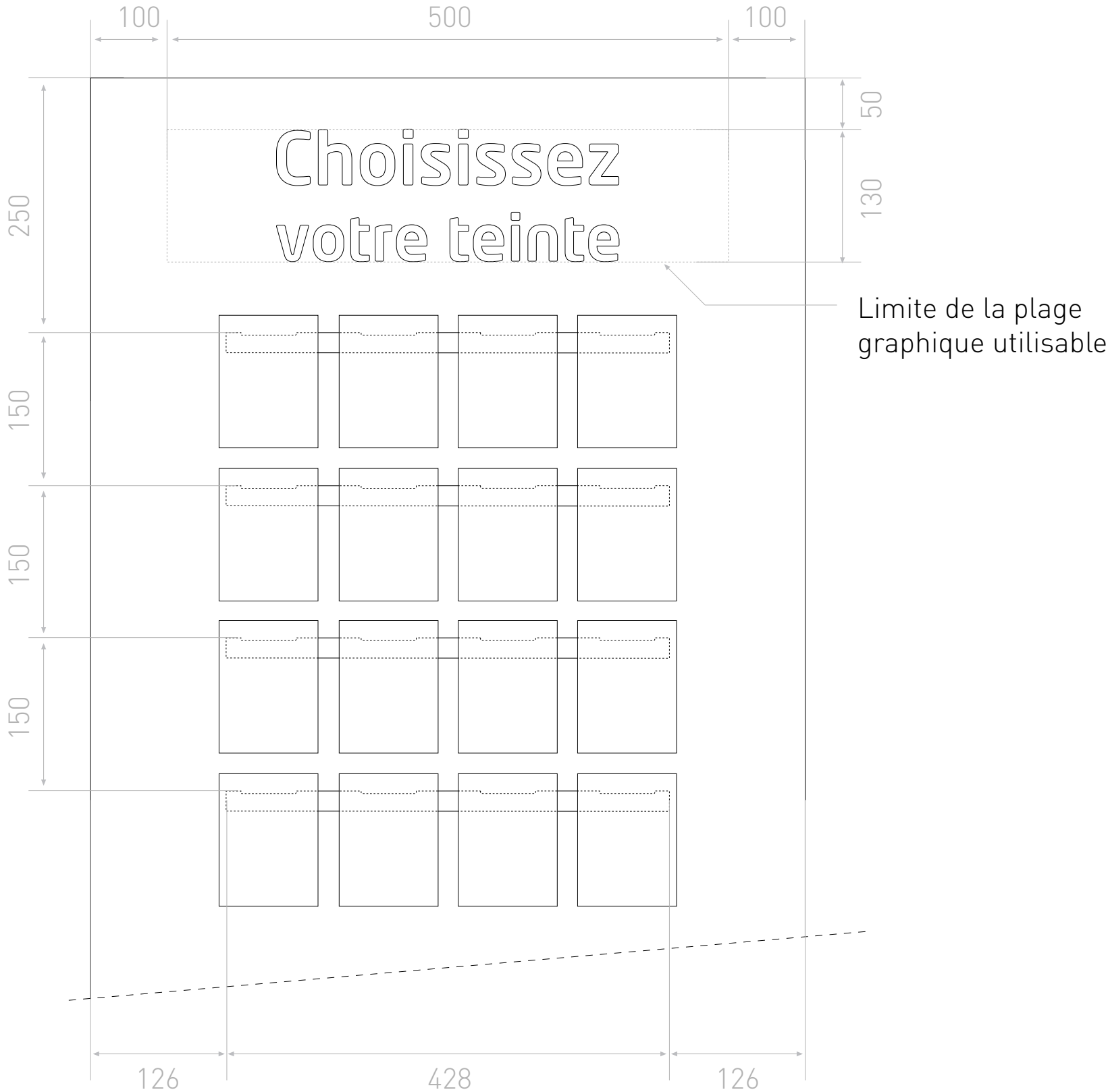
Le teintier Dacia - vue générale

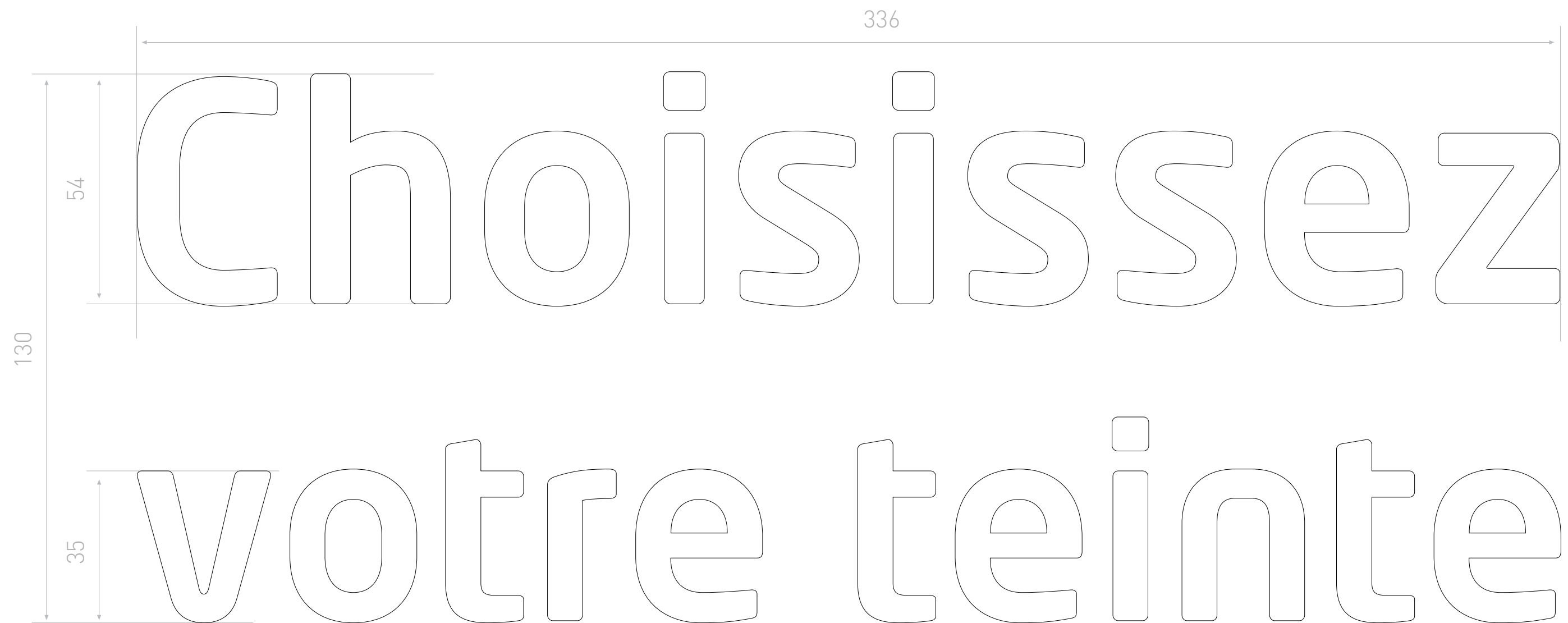
Description

- Panneaux medium laqué blanc RAL 9016 mat ou panneaux de particules plaqués en mélaminé Egger chant blanc Chants et dessus plaqués
- Platine acier laqué gris RAL 9006 finition givrée ép. 5 mm Patins caoutchouc Visserie inox de fixation
- Plaques de teintes idem Renault selon gamme pays (Fournisseur Survival)



Le teintier Dacia - tracés de la face

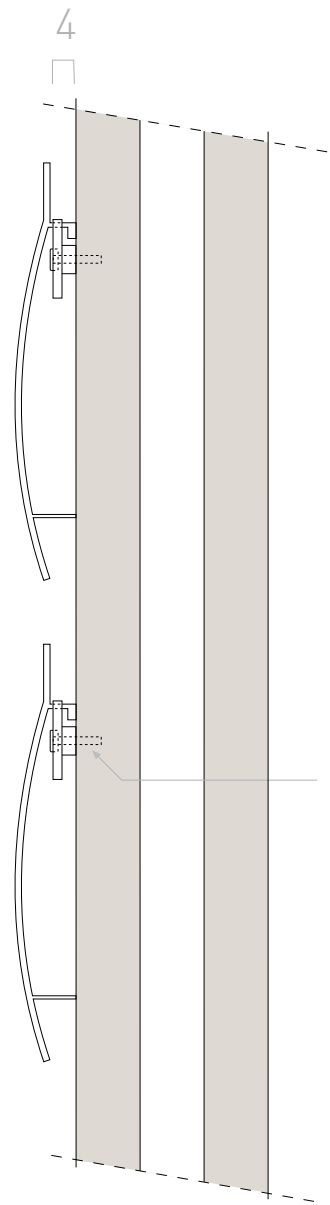




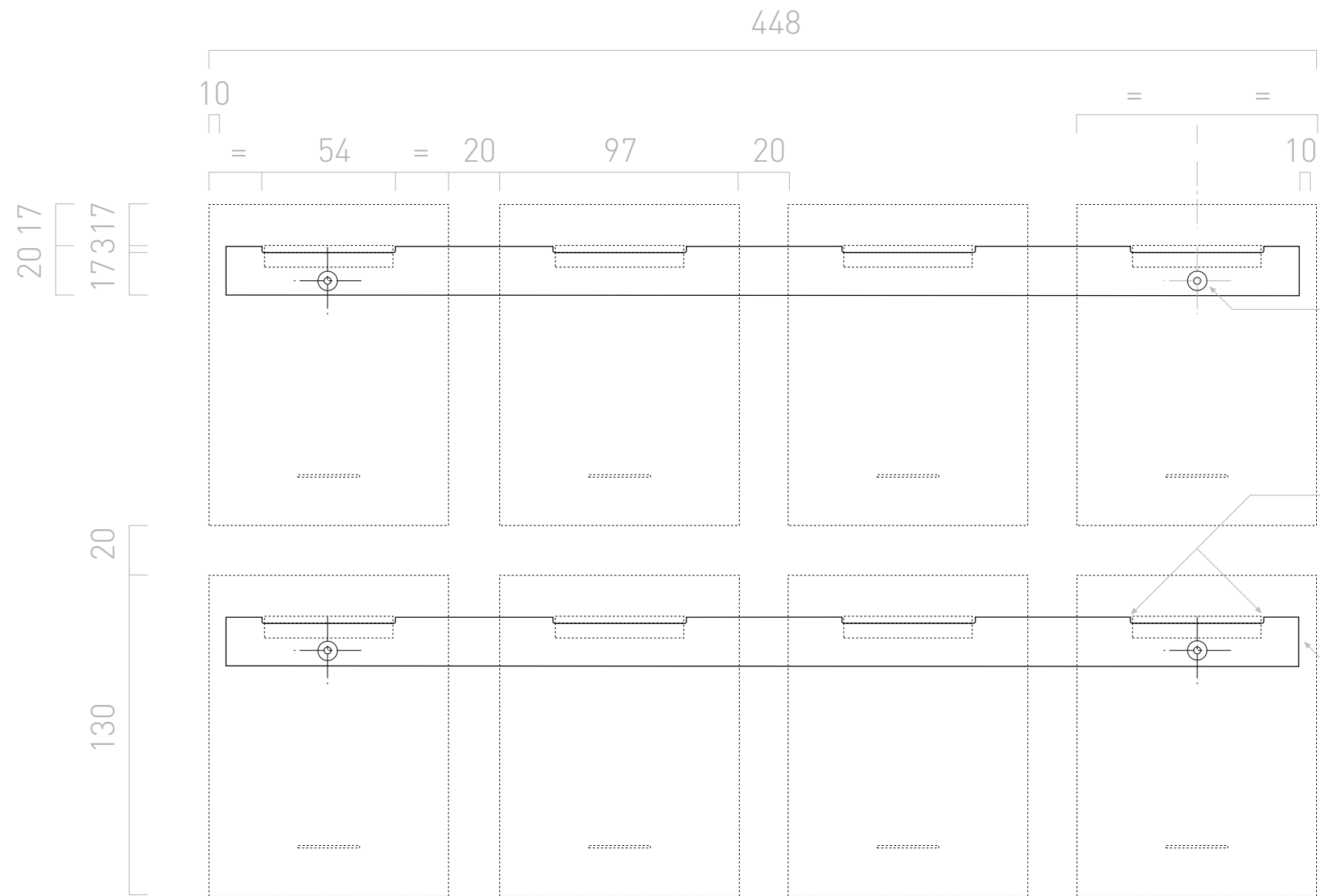
Typographie

- NeoTech Dacia Medium
- 2 lignes centrées
- Bas de casse
- Bleu Pantone 2925 U mat

Le teintier Dacia - supports des échantillons



Les vis de fixation du support des plaquettes sont masquées par les plaquettes



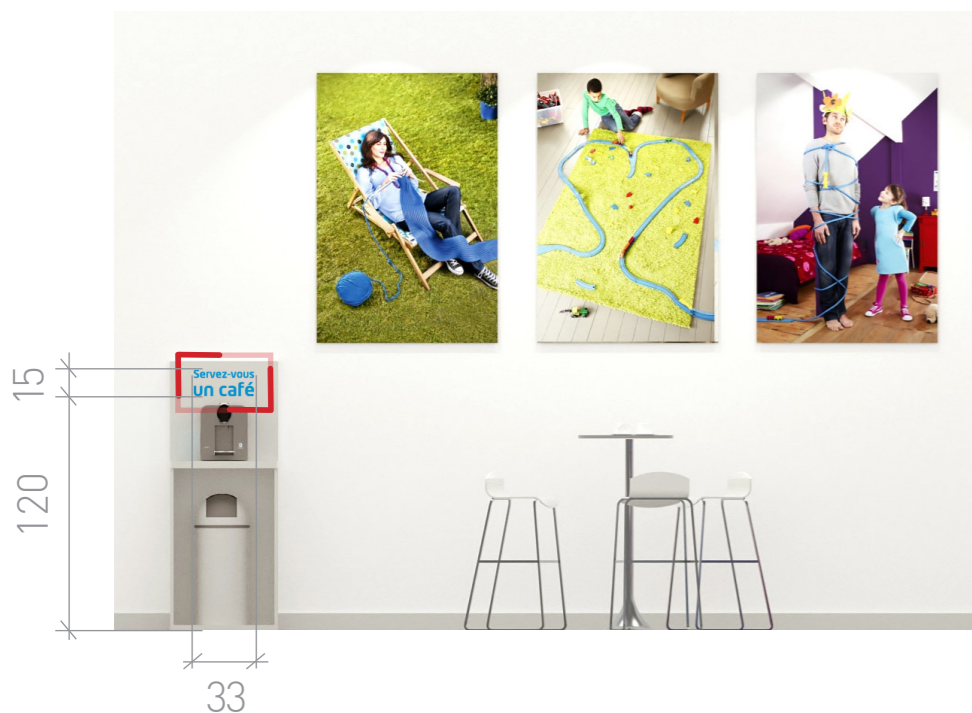
Entretoise

Prévoir une pente pour faciliter la mise en place de la plaquette

Le support se termine 10 mm avant le bord de la plaquette

Description

- Tôle aluminium laqué blanc RAL 9016 mat
dito la face
- Visserie en finition électrozinguée
- Têtes fraisées



Titre Servez-vous :

› **Nom du fichier source :**

SERVEZ-VOUS.ai

› **Échelle :** 1

› **Taille du fichier :** 336x150 mm

› **Mise en œuvre :**

Support :

Adhésif blanc mat découpé et sérigraphié Pantone 2925U. Fixation sur le support par encollage lettre à lettre.

Disposition :

À 120 cm du sol, centré sur le module.

Large graphic of the sign text 'Servez-vous un café' in blue. The text is centered and surrounded by a white border. Dimensions are indicated: 150 mm height and 336 mm width. A red box highlights the text area.

SERVEZ-VOUS.ai

Le meuble Café



Le meuble Café :

Meuble donné à titre indicatif, pouvant contenir une machine à café et une poubelle.

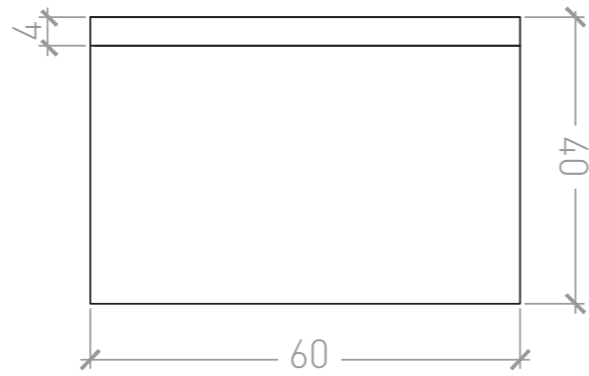
► **Format :** 60x140 cm
Profondeur : 40 cm

► Mise en œuvre :

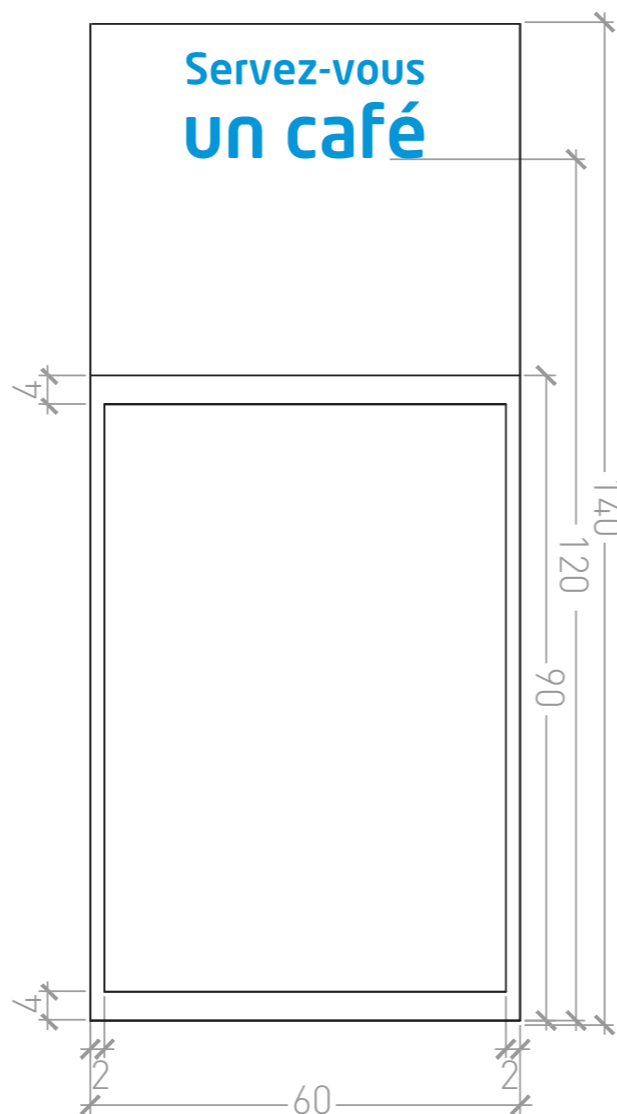
Medium laqué
ou mélaminé
ou support thermoplastique
blanc mat RAL 9016.

Disposition :

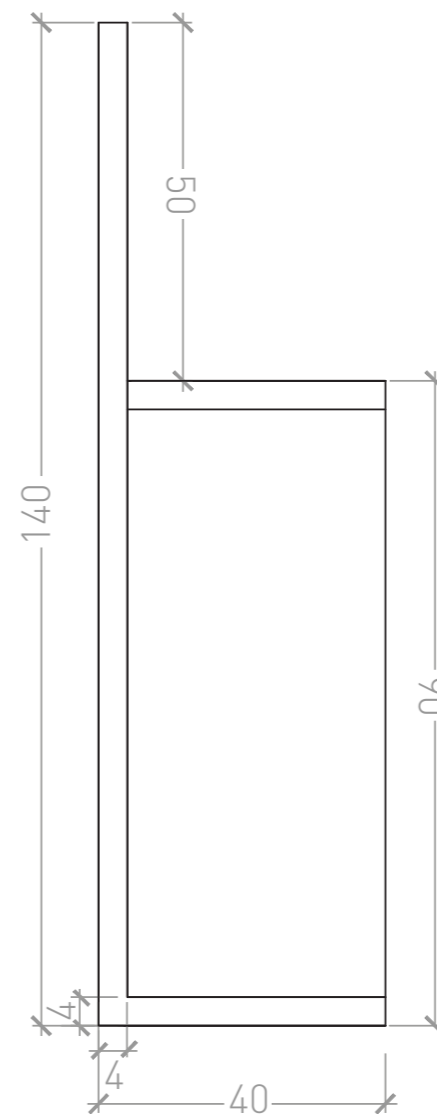
Collé contre le mur.



Vue de dessus



Vue de face



Vue de côté

Machine à café



Vue de 3/4

Poubelle



Tabouret haut standard :

Système modulaire composé de :

› **Une assise en bois moulé hêtre**

Finition blanc, stratifié laminé.

Réf. YZ030DWS

› **Un piètement pour tabouret de bar**

Finition acier chromé.

Réf. YZUG30IP



Table haute standard :

Système modulaire composé de :

› **Un piètement de mange-debout**

Finition aluminium poli

Réf. SS0011AP

› **Un plateau de table**

Diamètre 60 cm

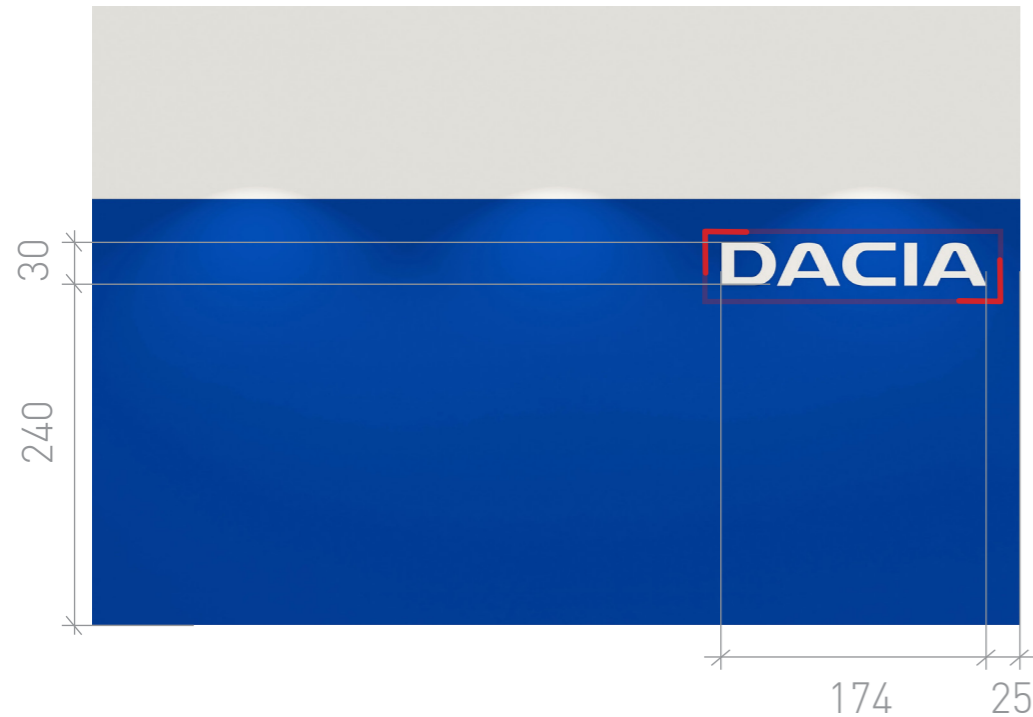
Finition stratifié de haute qualité, blanc, rond.

Réf. PC0060WS

› **Une platine de fixation**

Réf. ZST04SW

La signalétique Cloison Bleue Dacia



Titre Dacia :

- > **Nom du fichier source :**
DACIA.ai
- > **Échelle :** 1
- > **Taille du fichier :** 1740x300 mm
- > **Mise en œuvre :**
Cloison autoportante qui porte la marque Dacia côté Showroom Dacia uniquement.

Support :

Adhésif blanc mat découpé et fixé directement sur le support par encollage lettre à lettre ou Sérigraphie ou réserve blanche sur fond imprimé bleu Pantone 661.

Disposition :

Alignement en pied à 240 cm du sol.
Férré à droite à 25 cm du bord du mur.

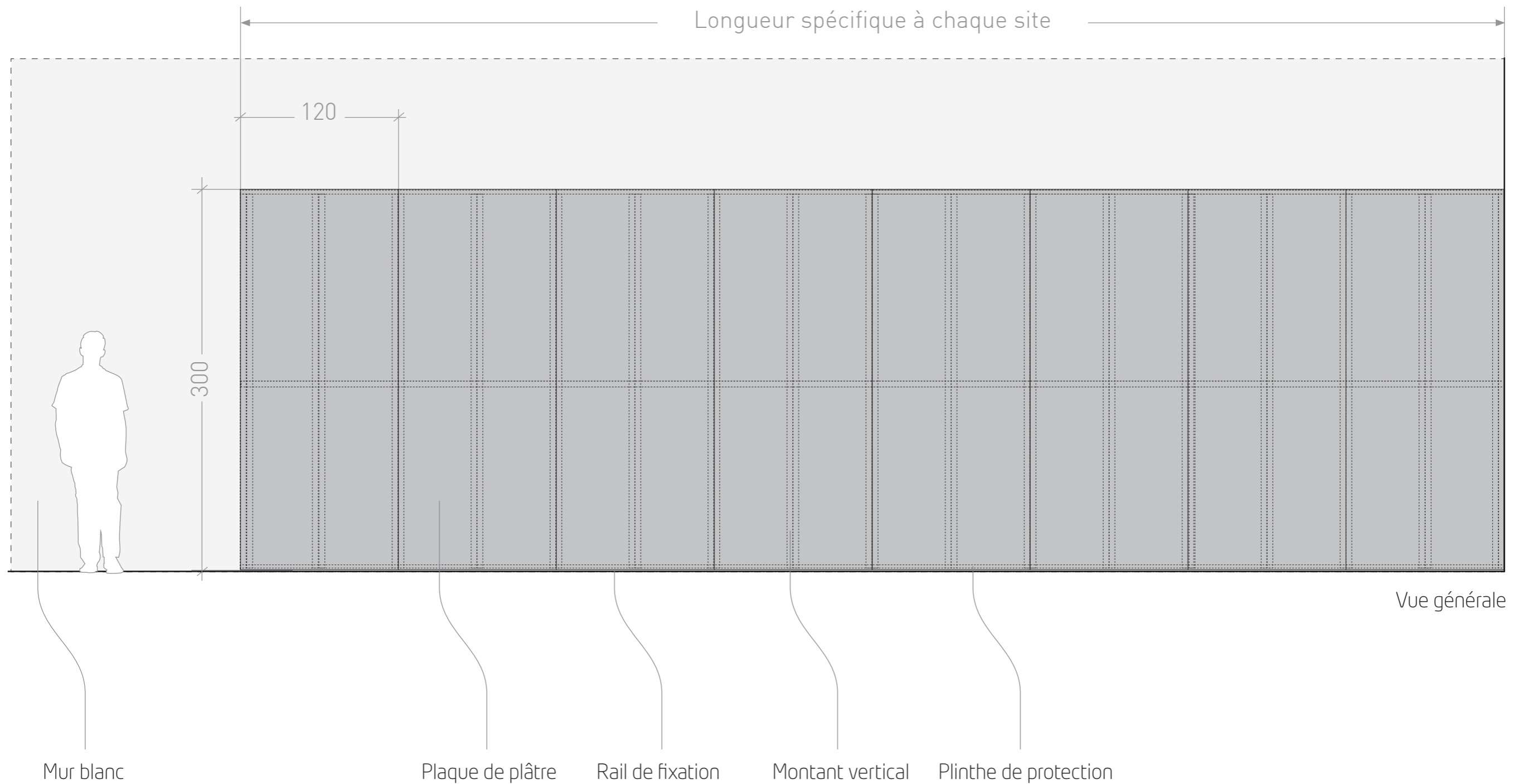
N.B. La largeur de la cloison s'ajuste suivant les éléments mis en œuvre ; sa taille minimale est de 240 cm de large.



Variante technique : Cloison en plaques de plâtre

> Mise en œuvre :

Cloison réalisée en plaques de plâtre de 120x300 cm montées sur une ossature métallique.

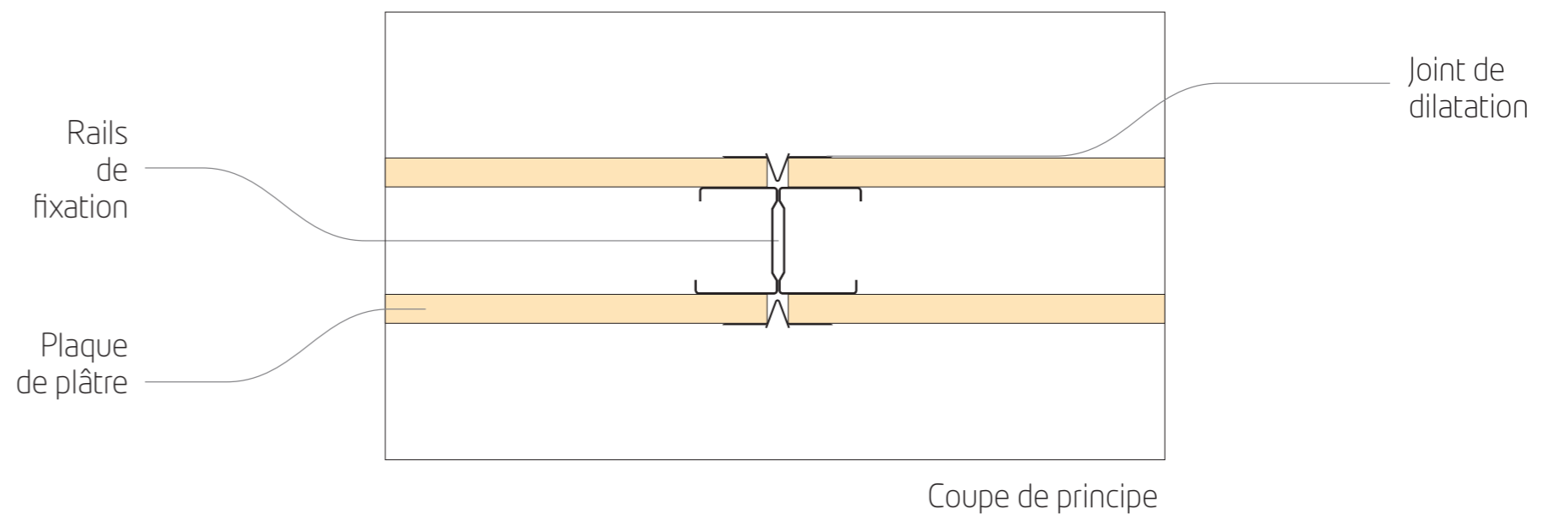
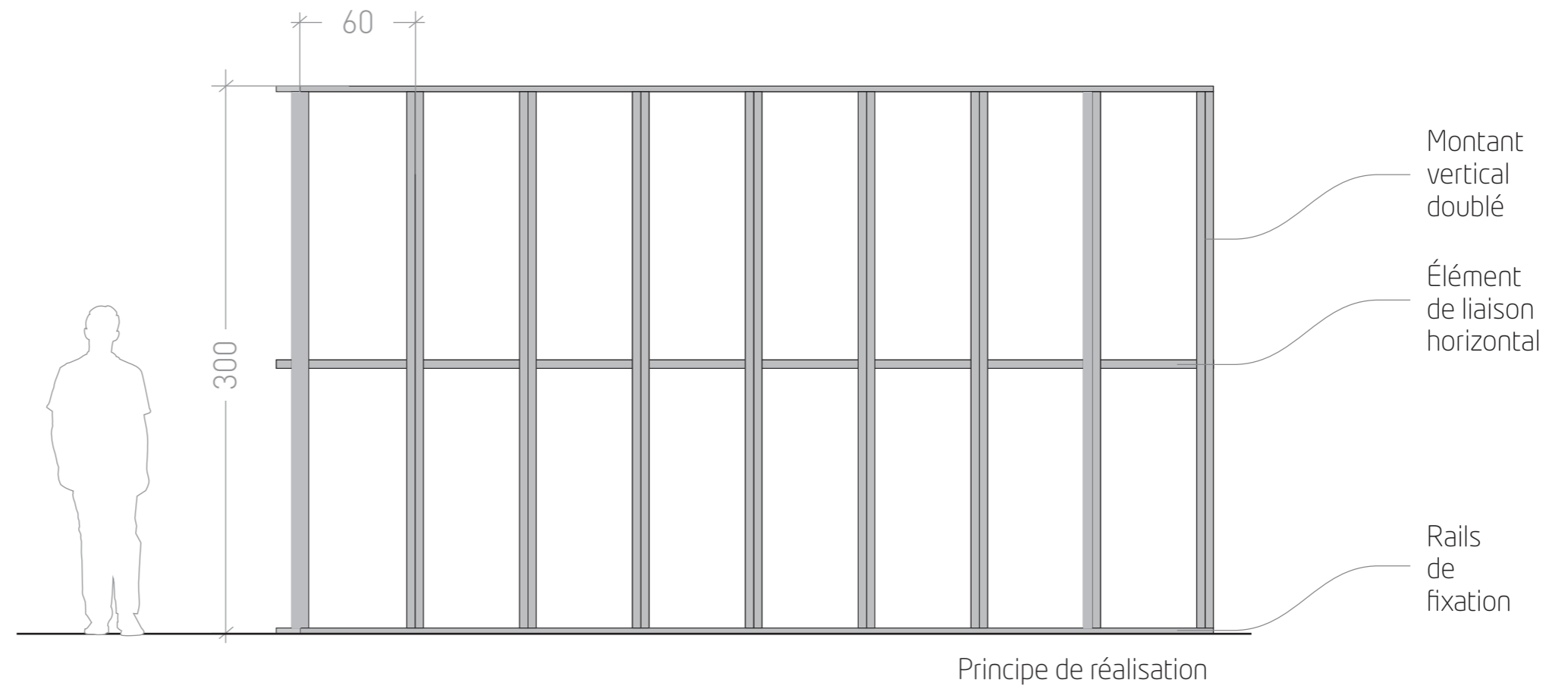


Cloison en plaques de plâtre : Ossature

> Mise en œuvre :

Il est conseillé de doubler les montants d'ossature de la cloison et de poser des joints de dilatation pour les grandes longueurs (tous les 10 m).

Par ailleurs, compte tenu de la hauteur des cloisons, un élément intermédiaire de liaison est à prévoir.

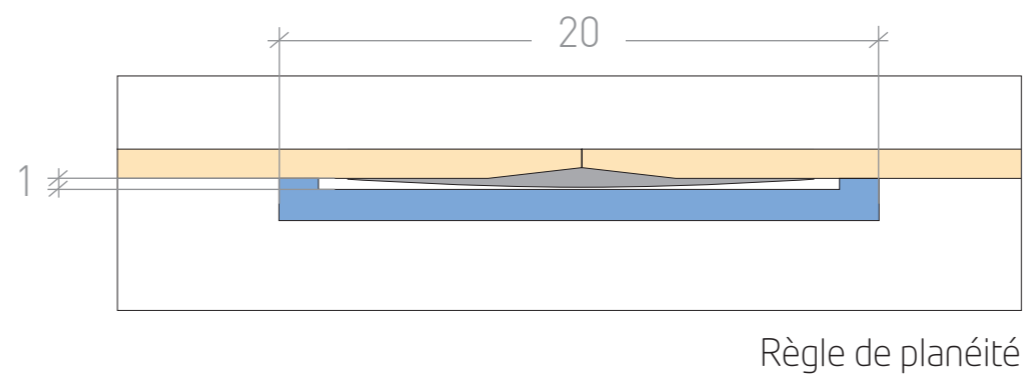
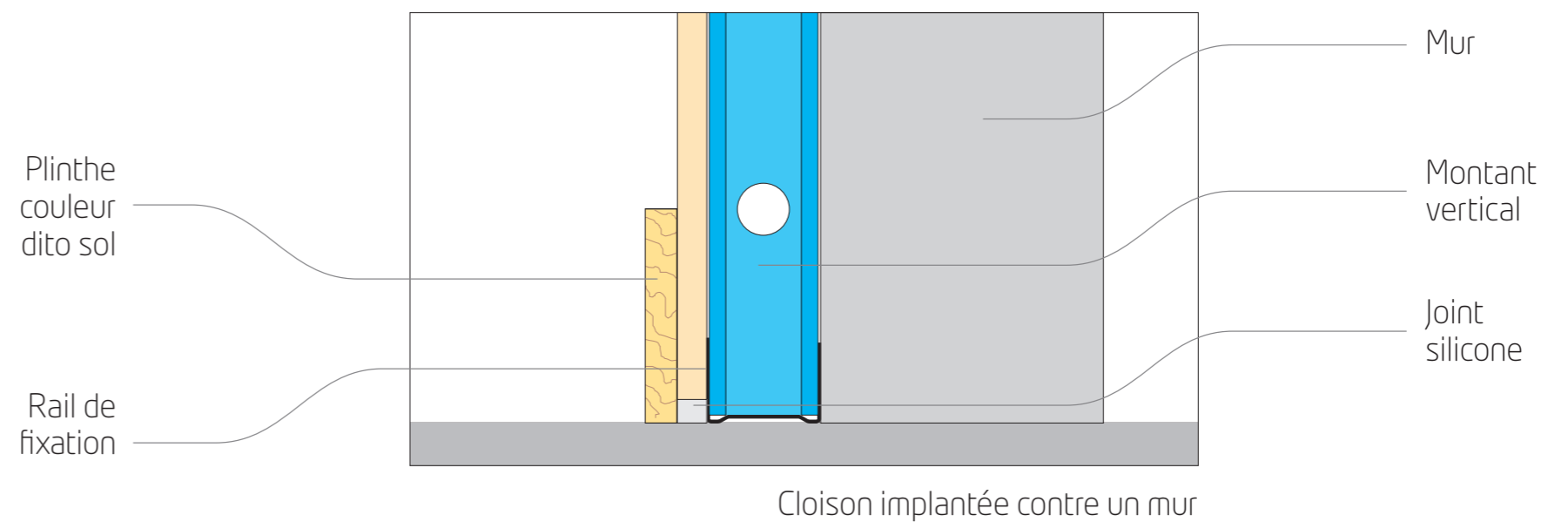
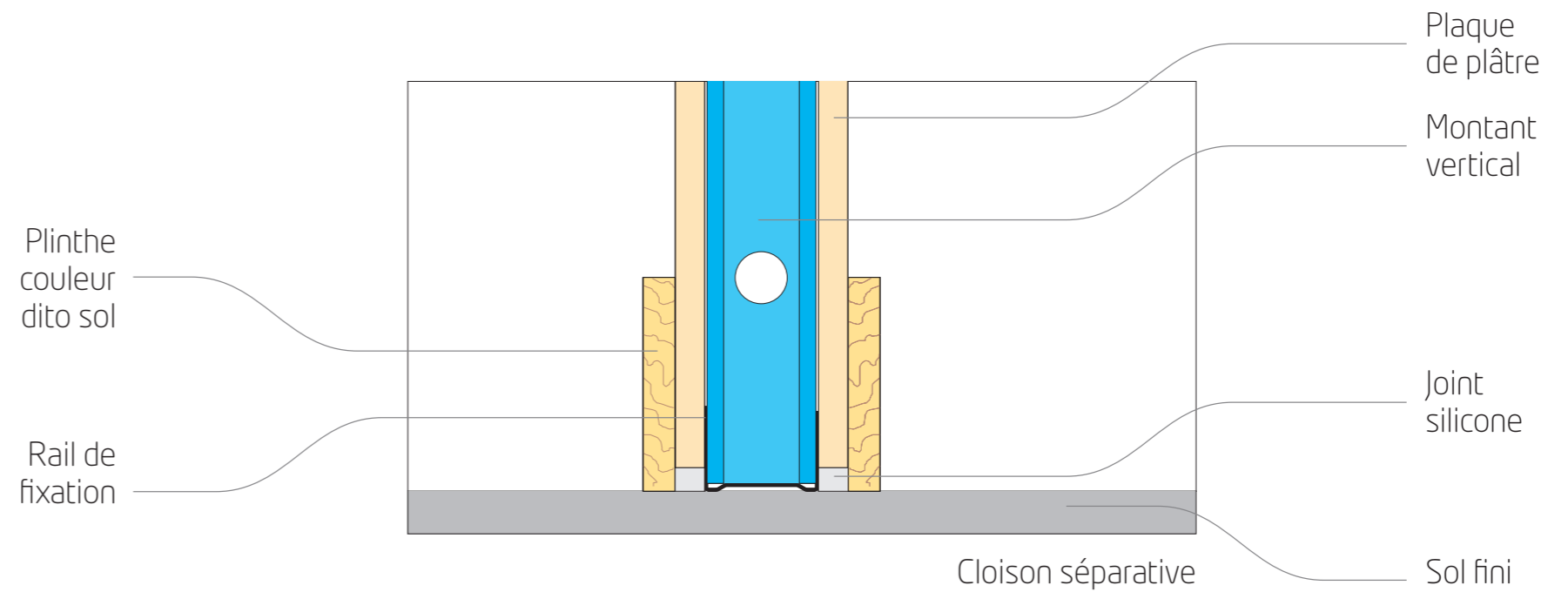


Cloison en plaques de plâtre : Détails

► Mise en œuvre :

Il est conseillé de prévoir une plinthe en partie basse et un joint silicone afin de protéger la cloison des chocs et de prévenir les infiltrations.

La finition des joints ne doit pas présenter de sur-épaisseur de plus de 1 mm mesurée sur une bande verticale de 20 cm.



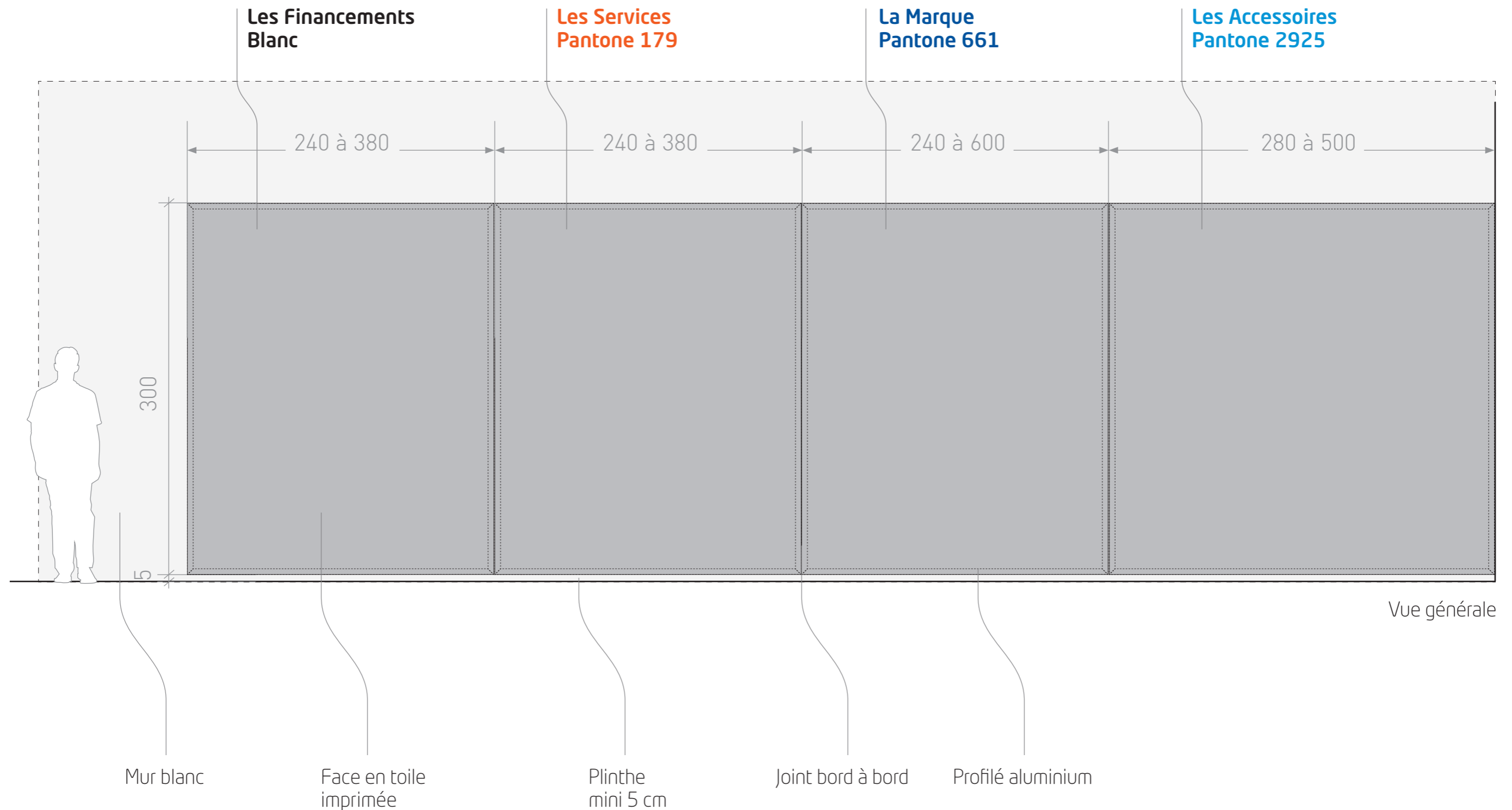
Variante technique : Toile tendue sur cadres aluminium muraux

> Mise en œuvre :

Les visuels sont imprimés sur de la toile tendue montée sur cadres en profilés aluminium. Le découpage des cadres correspond à celui des couleurs imposées.

Le raccord est de type bord à bord. Aucune toile ne peut être décorée de 2 couleurs différentes.

Les cadres sont décollés du sol d'un minimum de 5 cm afin de prévenir les chocs.



Vue générale

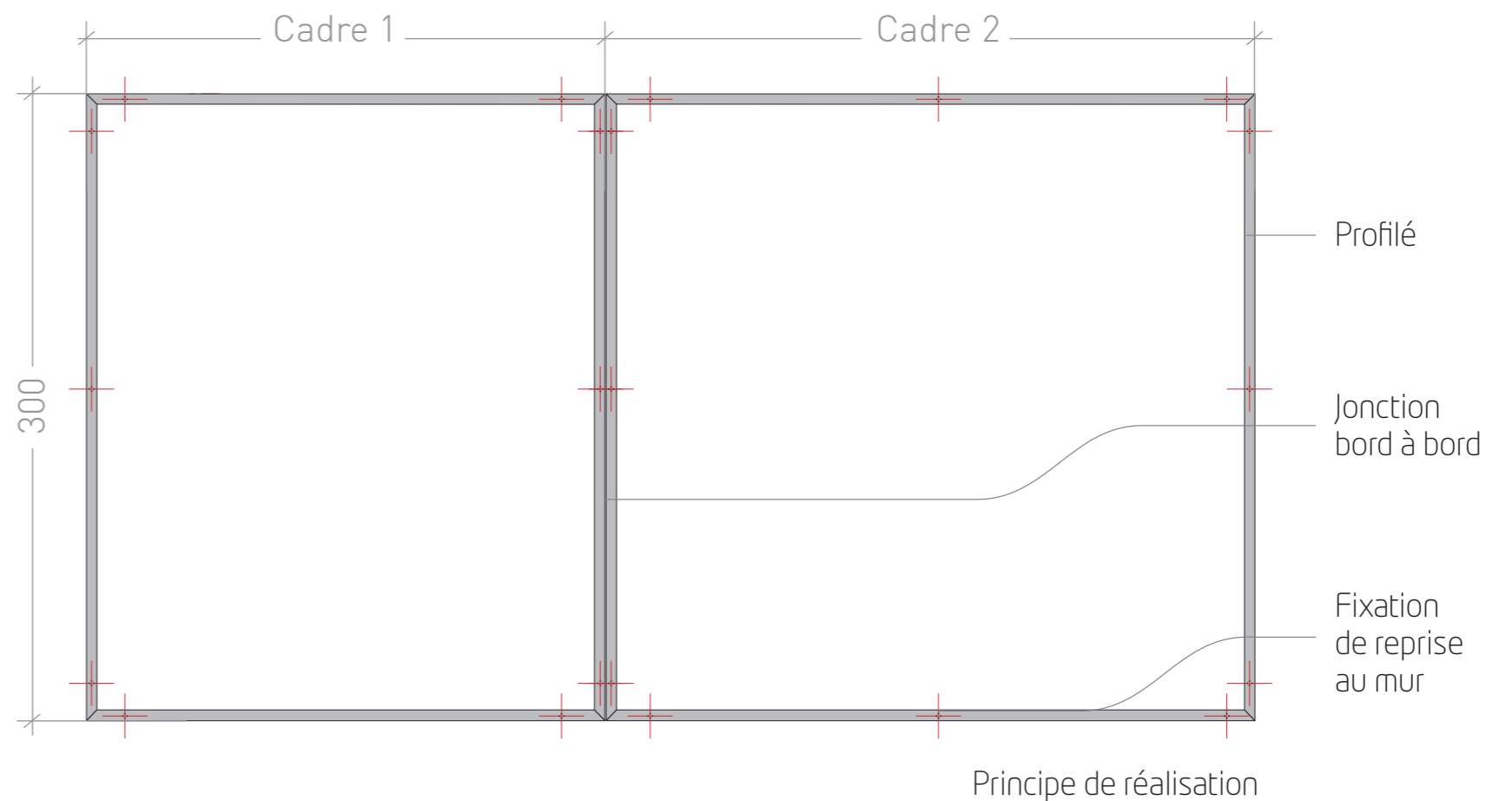
Toile tendue sur cadres aluminium muraux : Ossature périphérique

> Mise en œuvre :

L'ossature est réalisée par des profilés aluminium coupés à 45°, assemblés par des équerres reprises dans des canaux. La finition est de type anodisé naturel.

Les cadres sont fixés au mur par visserie ou par l'intermédiaire de pattes aluminium. Profilés en PVC à proscrire. Les toiles sont en polyester enduit ignifugé M1, 300 g, en finition mate, sans reflet, comportant un jonc silicone placé en périphérie dans un ourlet.

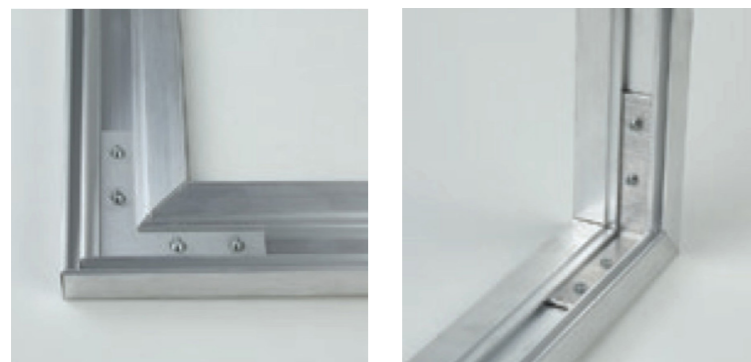
L'impression se fait en hexachromie à 300 dpi sur une toile élastique "anti-curling" ne présentant pas de pli.



Principe d'assemblage

- Profilé pour cadre simple à jonc périphérique
- Profilé pour cadre renforcé à jonc périphérique
- Équerre pour cadre 1
- Équerre pour cadre 2
- Patte de reprise au mur

Exemple de matériel



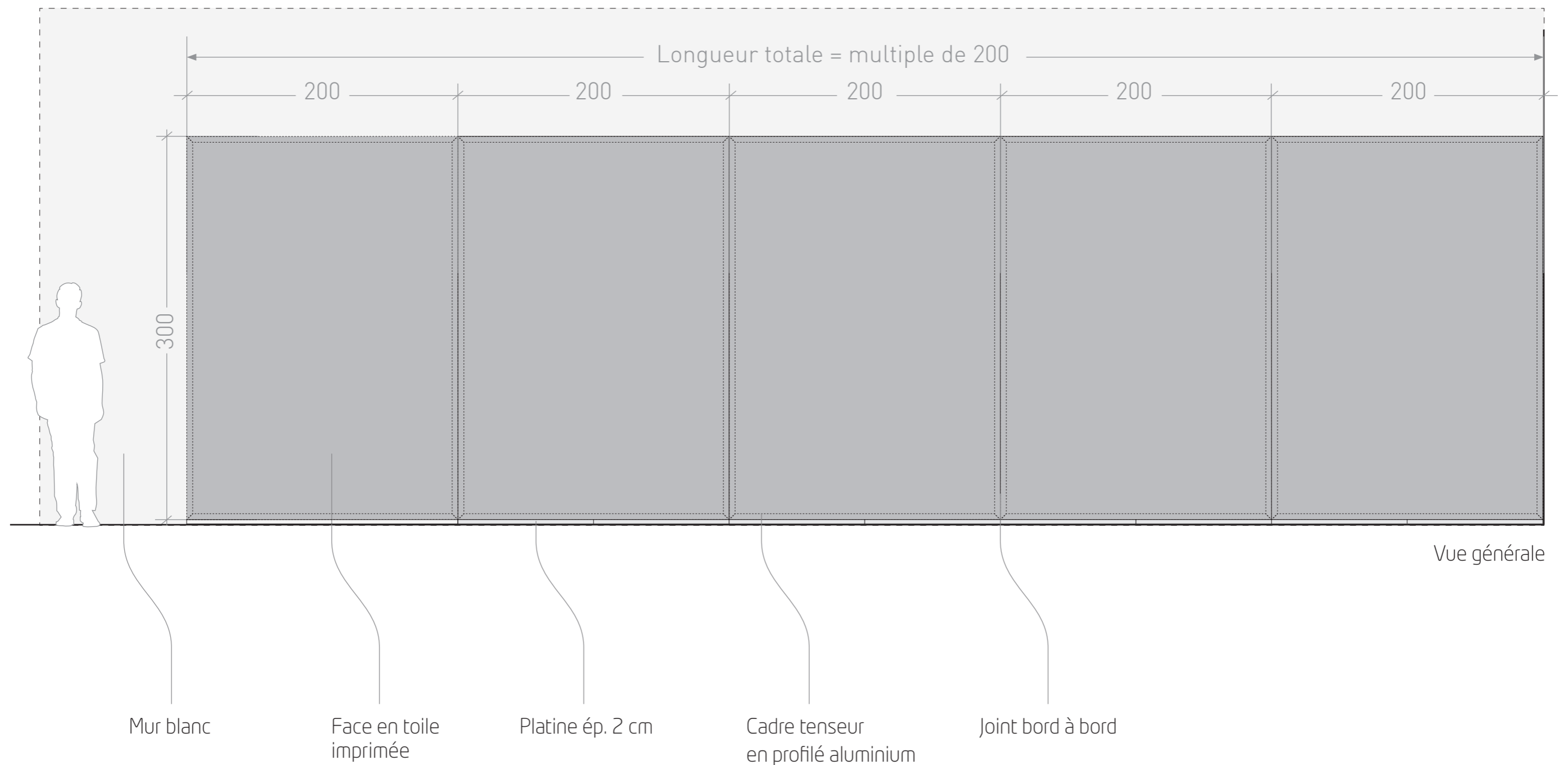
Détails

Variante technique : Toile tendue sur cadres autoportants

> Mise en œuvre :

Les visuels sont imprimés sur de la toile tendue sur des cadres en profilés aluminium. L'ensemble est fixé sur des platines. Les cadres ont un format de 200x300 cm.

Le découpage des cadres ne correspond pas à celui des couleurs imposées. Le raccord est de type bord à bord. Les cadres sont fixés entre eux afin d'assurer un bon alignement des visuels.



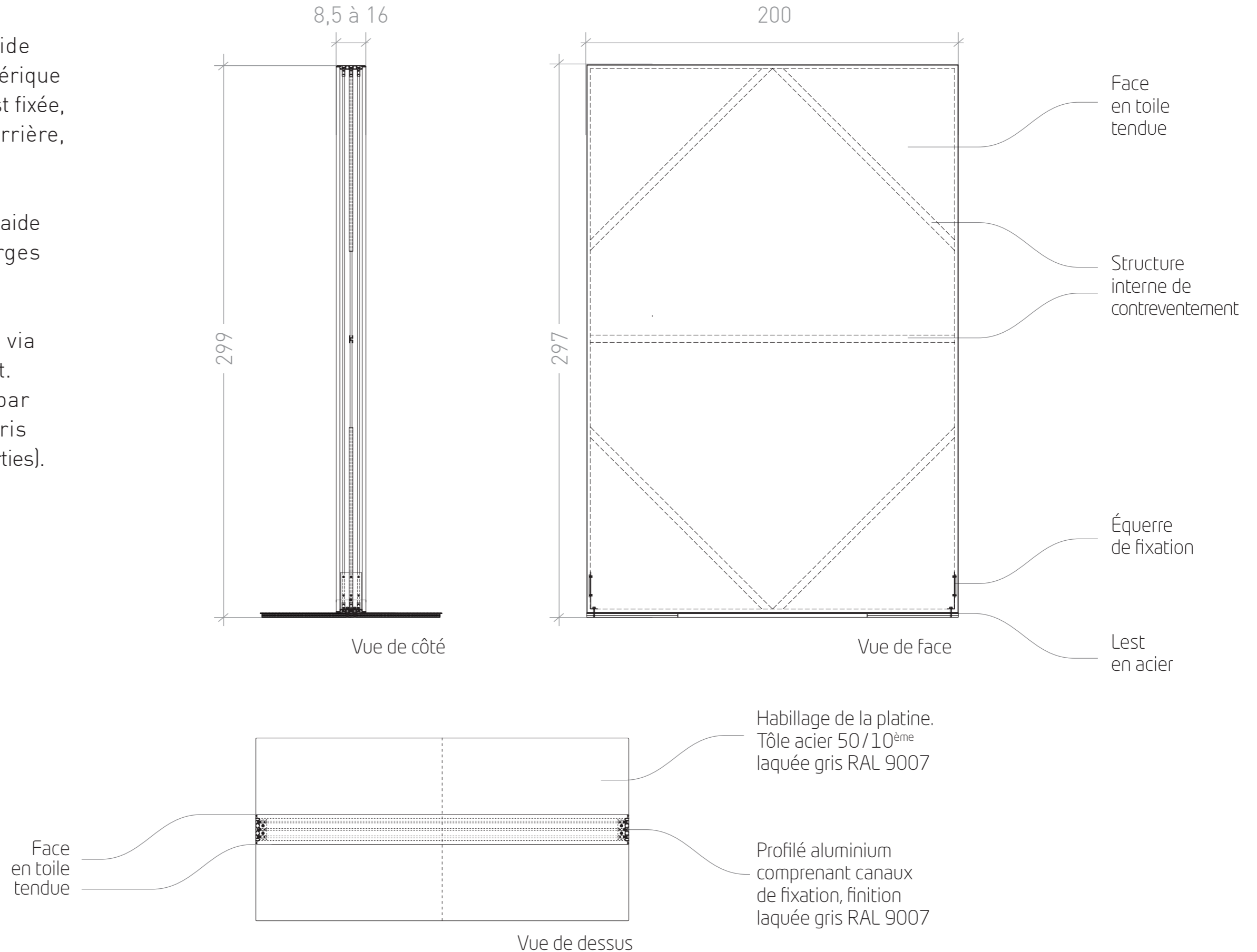
Toile tendue sur cadres autoportants : Structure et platine

> Mise en œuvre :

Cet élément est réalisé à l'aide d'un profilé aluminium périphérique formant un cadre sur lequel est fixée, en partie avant et en partie arrière, une toile tendue.

La fixation de la toile se fait à l'aide d'un jonc clipsé dans les gorges du profilé aluminium.

L'ensemble est repris au sol via des platines acier formant lest. Ces platines sont habillées par une tôle de finition laquée Gris RAL 9007 (réalisée en 1 ou 2 parties).



Toile tendue sur cadres autoportants : Assemblage des modules

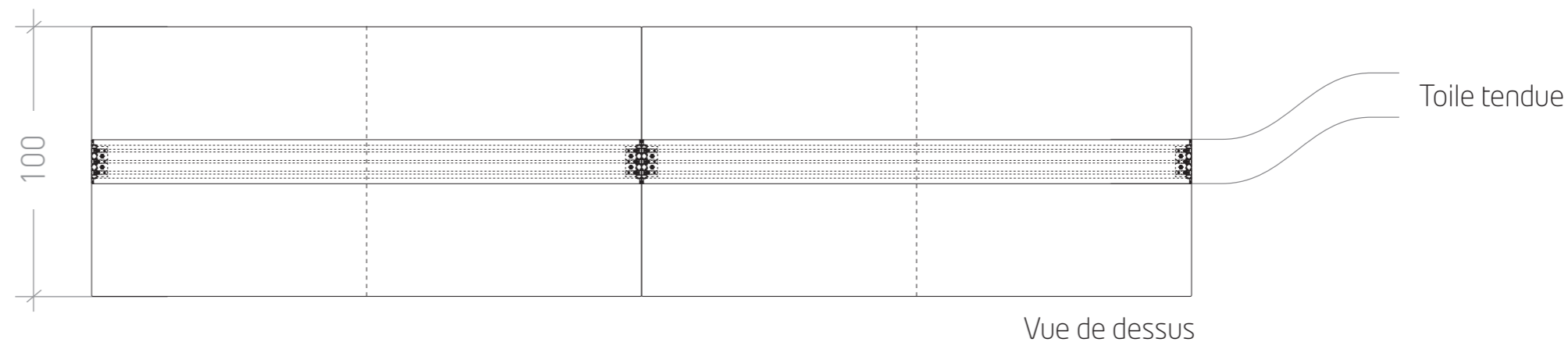
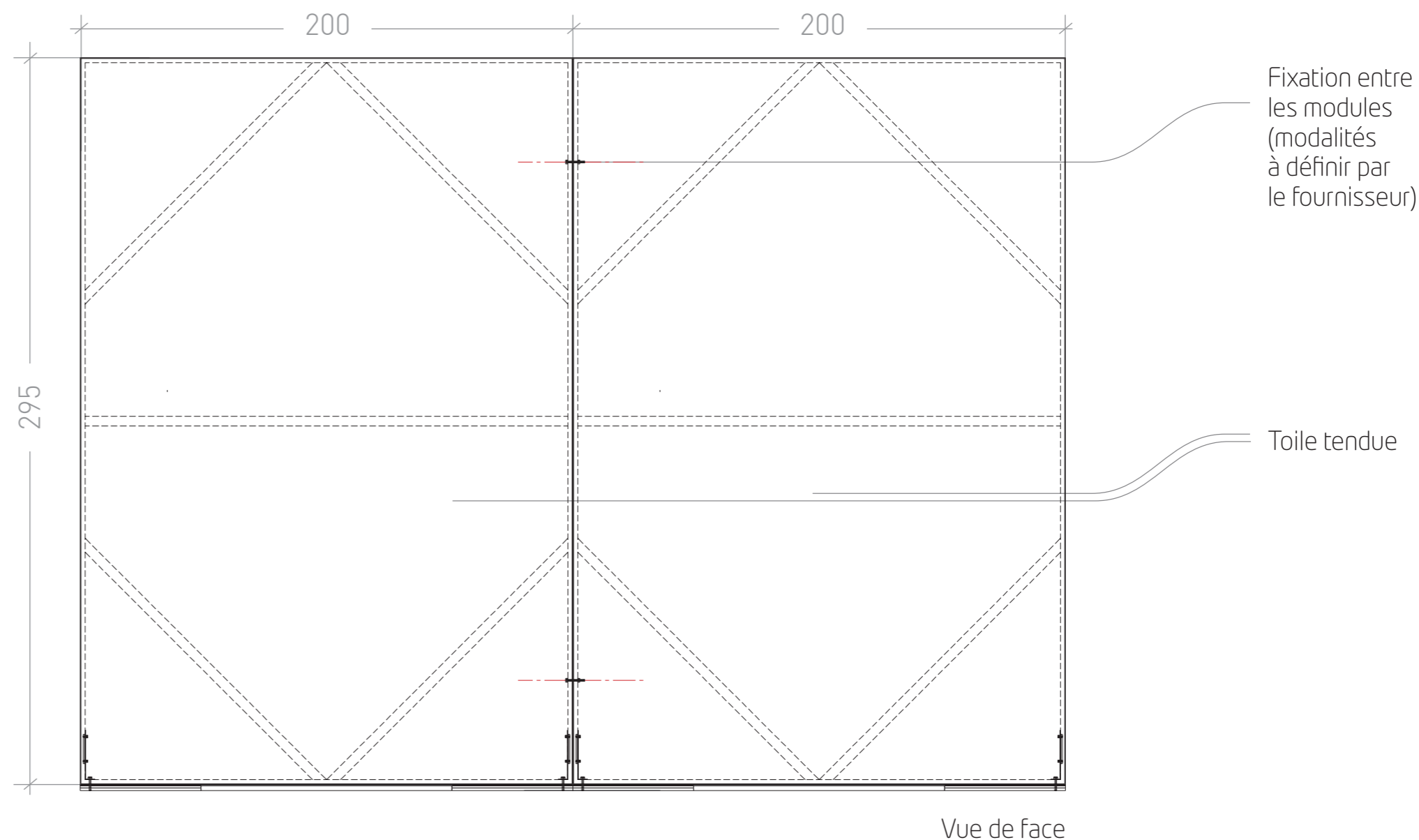
► Mise en œuvre :

Les modules de base peuvent être assemblés pour offrir une surface de visuel agrandi.

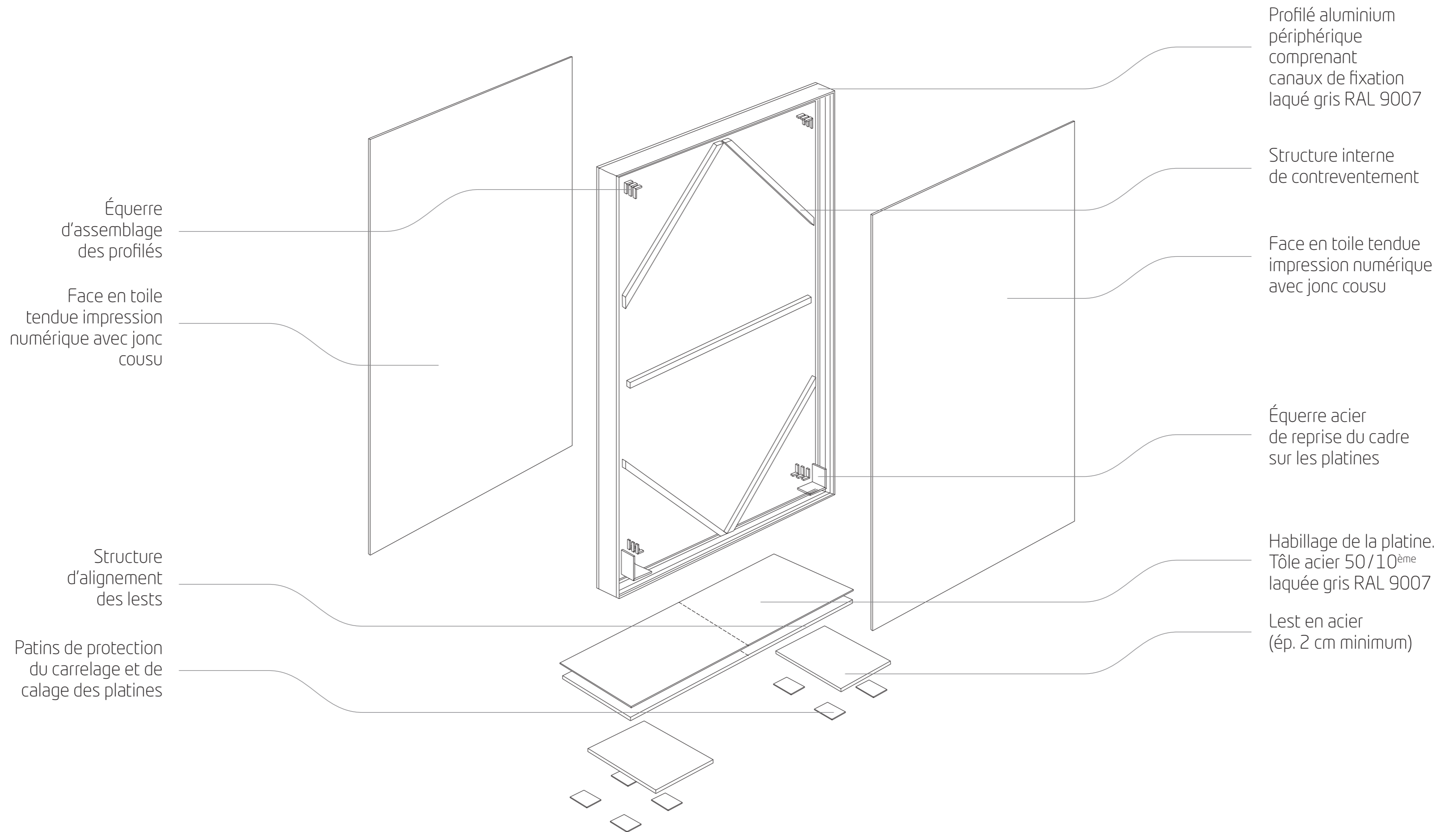
Les joints verticaux doivent être discrets, nécessitant un bon alignement des modules entre eux.

Le verso peut être équipé suivant deux options :

- Toile imprimée bleu Pantone 661 avec logotype DACIA en réserve ou sérigraphie blanche, côté Showroom Dacia uniquement
- Toile neutre de couleur blanche, côté Renault.



Toile tendue sur cadres autoportants : Éclaté

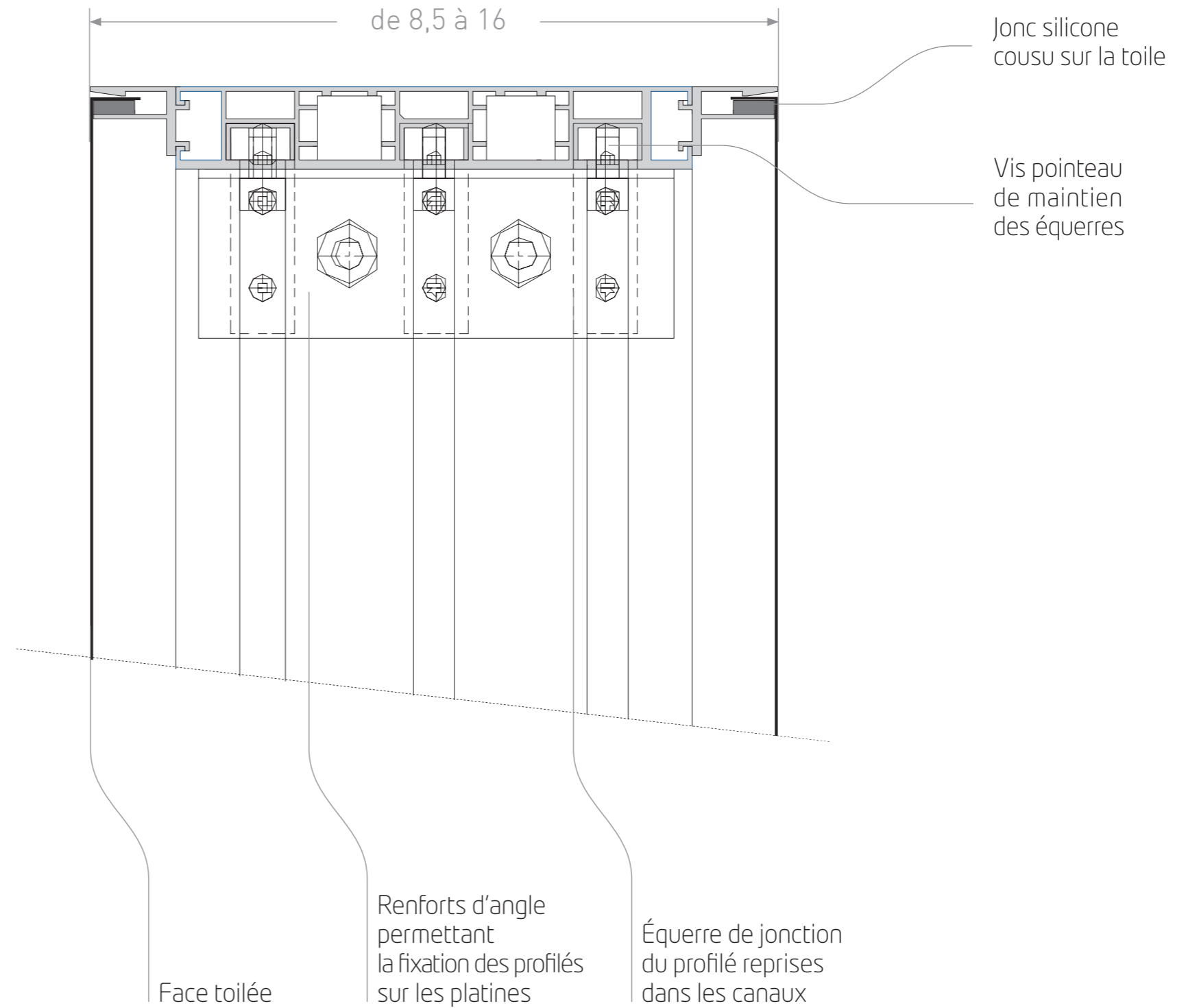


Toile tendue sur cadres autoportants : Détails de fixation

› Mise en œuvre :

Le dessin du profilé peut être adapté mais les conditions suivantes doivent être respectées :

- › La mise en place du jonc doit se faire de manière frontale avec une très faible visibilité du profilé sur la face frontale (pas de pareclose en recouvrement)
- › La face visible du profilé latérale doit être lisse (pas de rainures visibles).



Référentiel fournisseurs France

La signalétique :

- › Adhésif Blanc mat MACcal, garanti 5 ans, tenue couleur
- › Ruban double face 3M 411 repositionnable
- › PVC extrudé type Forex épaisseur 3 mm

Les meubles spécifiques :

- › Meuble Accessoires, systèmes de fixation et sécurisation type Hermès Métal
- › Moquette Bureau de vente : Vorwerk Team Export/Silvia et Karin
Tél. 02 51 85 47 52/Fax 02 51 85 47 53
karin.keuneke@vorwerk-teppich.de/silvia.cebola@vorwerk-teppich.de
- › Tabouret haut standard : Go in www.go-in.fr
- › Table haute standard : Go in www.go-in.fr



DACIA

