

signalétique renault

**Renault Pro+**

prescriptions techniques

édition v0e - septembre 2023

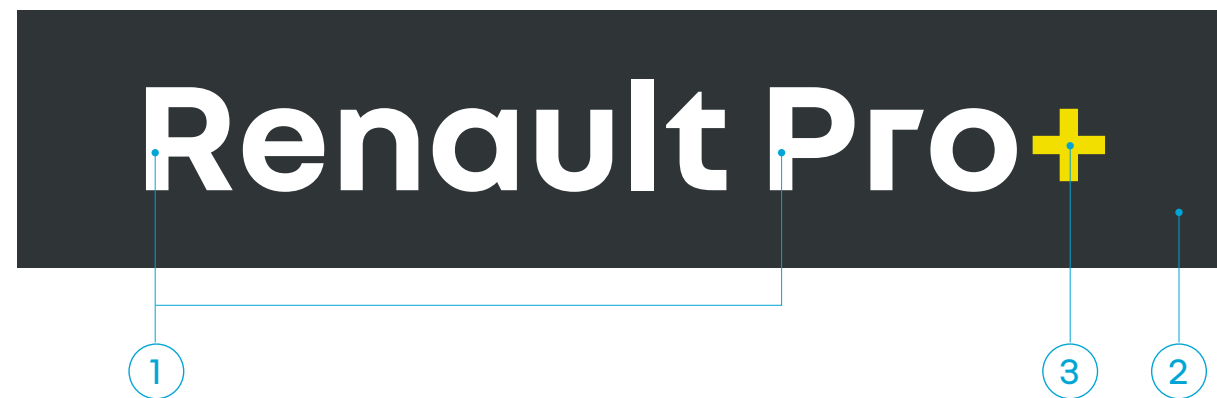
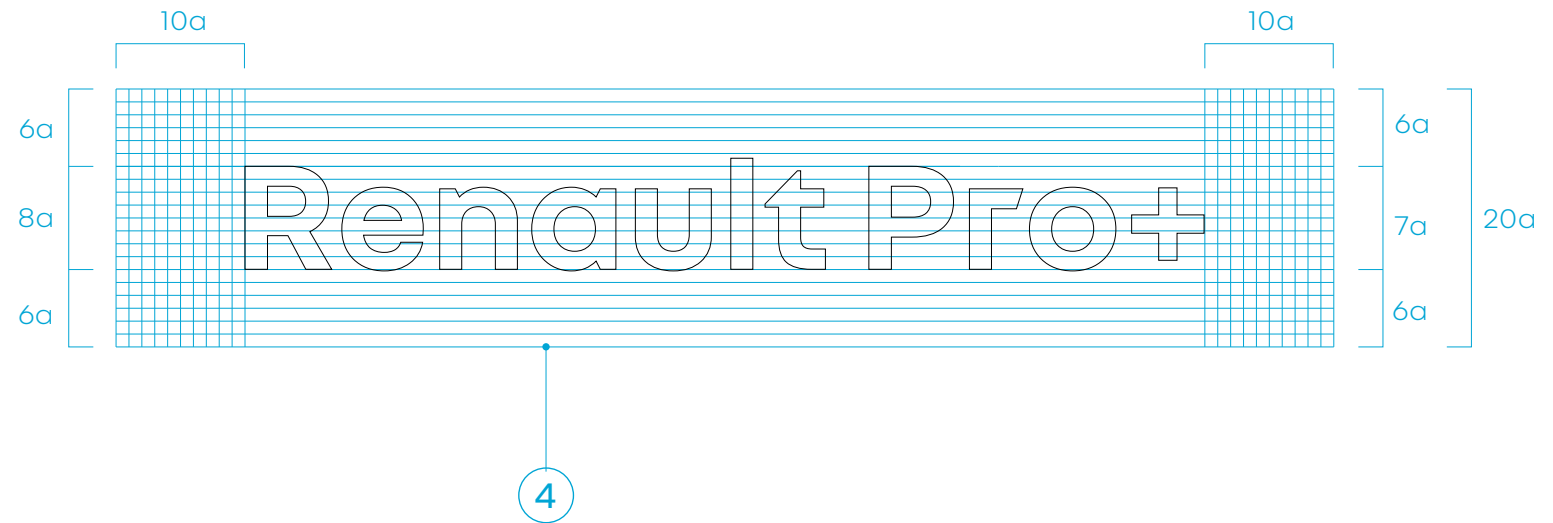
**sommaire**

<b>1</b>	<b>les composantes graphiques</b>	<b>3</b>	<b>4</b>	<b>la zone d'exposition extérieure</b>	<b>37</b>
			4.1	l'exposition extérieure dédiée	38
			4.2	l'arche Renault Pro+	39
			4.3	le mât d'aire Renault Pro+	46
			4.4	le panneau de promesse Renault Pro+	53
			4.5	le mât d'éclairage	58
			4.6	les oriflammes Renault Pro+	60
			4.7	la banderole promotionnelle	62
			4.8	l'identification de l'espace de vente Renault Pro+	64
			4.9	la zone d'exposition	65
<b>2</b>	<b>les composantes extérieures</b>	<b>6</b>	<b>5</b>	<b>prescriptions techniques générales</b>	<b>67</b>
2.1	les places de parking clients dimensionnées V.U.	7			
2.2	la signalétique directionnelle	8			
2.3	les drapeaux	9			
2.4	le totem ou l'enseigne en drapeau	12			
<b>3</b>	<b>la signalétique d'identification</b>	<b>13</b>			
3.1	les façades-types	14			
3.2	les marquages de façade Renault Pro+	16			
3.3	les marquages de la façade après-vente	22			
3.4	l'habillage des frontons de façade	23			
3.5	l'imposte	25			
3.6	les marquages de la porte d'entrée	26			
3.7	le caisson d'identification	27			
3.8	le marquage vertical d'entrée	32			
3.9	les marquages adhésifs d'entrée	34			

# 1

## les composantes graphiques

## 1.1 signature sur une ligne



### légende

- 1 typographie nouvel'R bold blanche
- 2 gris foncé RAL 7021 satiné
- 3 "+" en jaune, typographie nouvel'R bold
- 4 zone de neutralité

## 1.2 couleurs & matériaux



### jaune pantone 3955 c

- tôle d'aluminium prélaqué, épaisseur 15/10 mm en finition satinée avec 40% de brillance
- film adhésif mat
- impression sur tissu polyester 130 g/m<sup>2</sup>



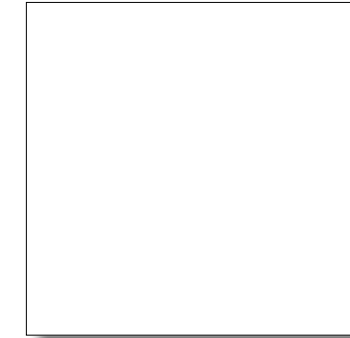
### blanc RAL 9010 satiné

- tôle d'aluminium prélaqué, épaisseur 15/10 mm
- finition satinée avec 40% de brillance



### gris foncé équivalent au RAL 7021

- tôle d'aluminium prélaqué, épaisseur 15/10 mm
- finition satinée avec 40% de brillance



### blanc pur

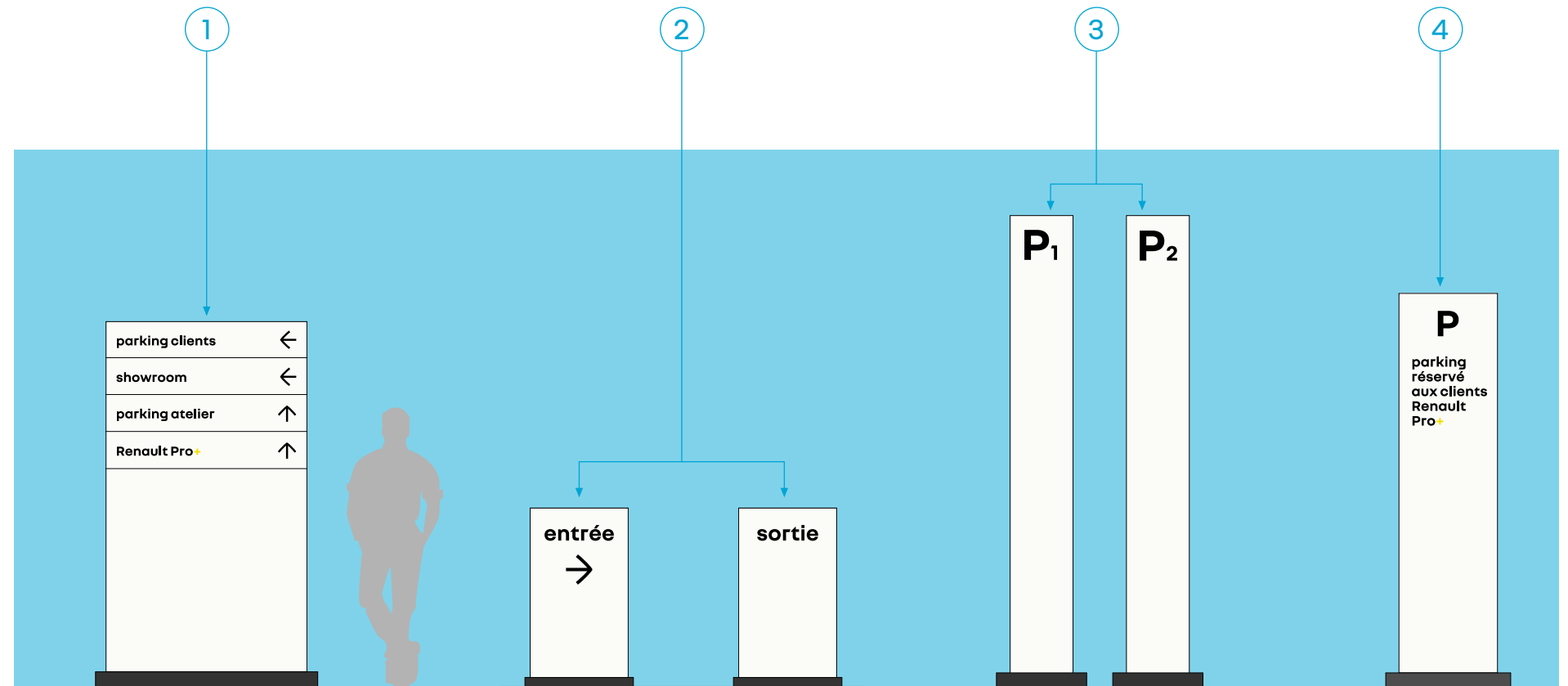
- pmma diffusant à 40% de transmission, ép. 3 millimètres altuglass réf. 100-27000
- film adhésif mat
- tissu polyester 130 g/m<sup>2</sup>

# 2

## les composantes extérieures



## 2.2 la signalétique directionnelle



### légende

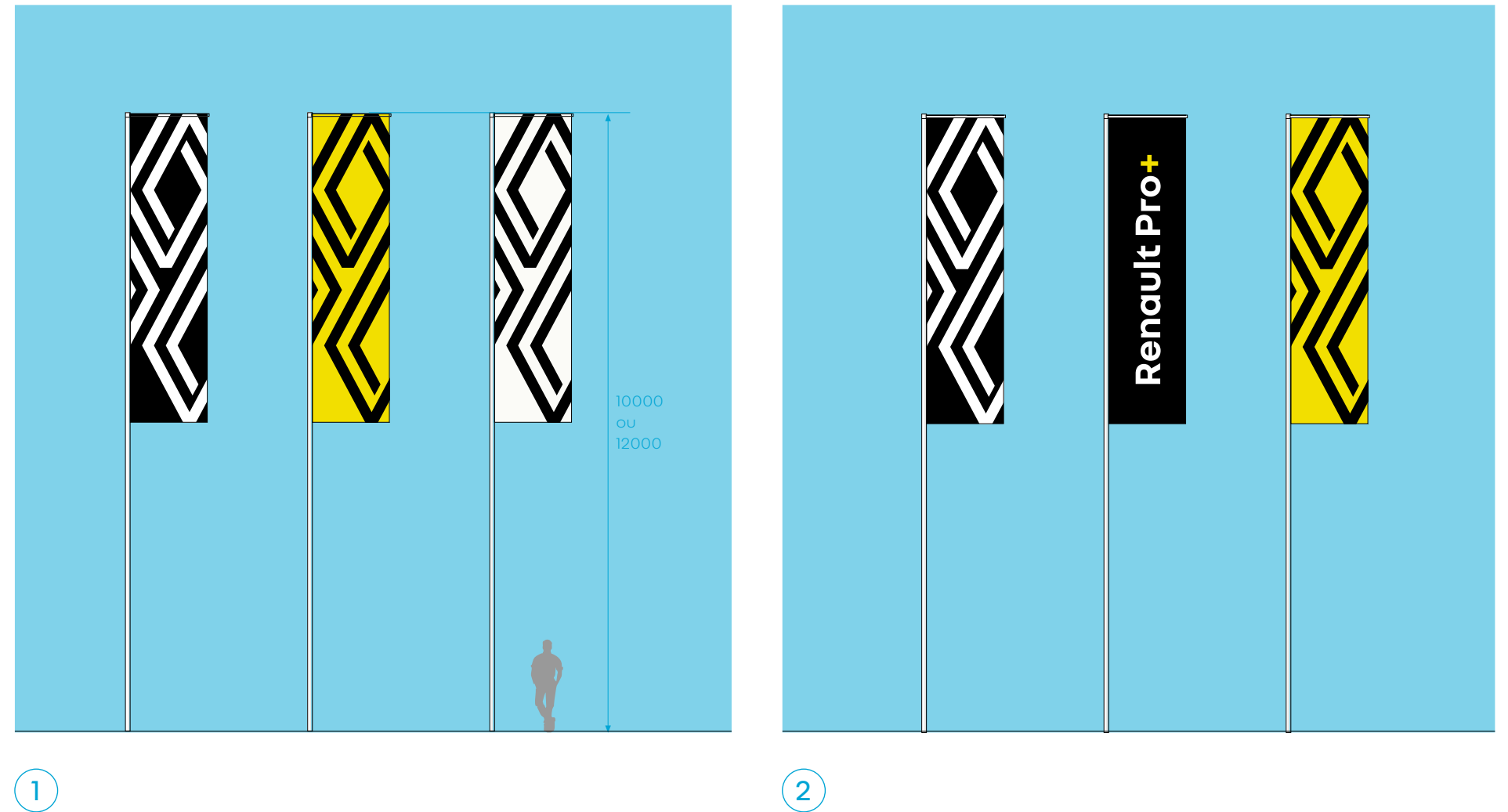
- 1 le panneau directionnel
- 2 les panneaux entrée/sortie
- 3 Le panneau d'identification des parkings
- 4 la borne des parkings

nota :

pour toute information technique relative aux composantes Renault, se reporter aux Cahiers des Charges de chacune des composantes.



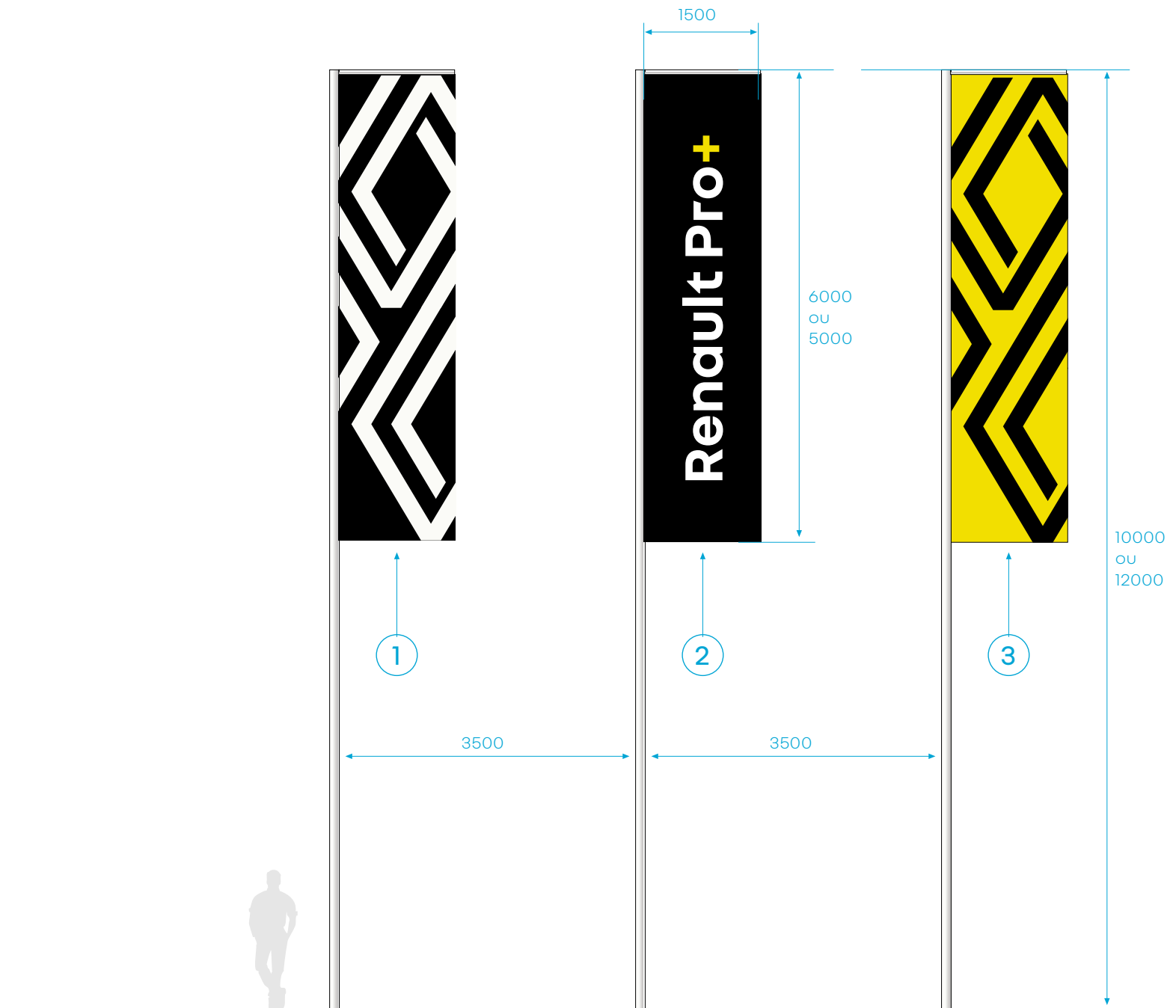
## 2.3.1 les drapeaux - implantation



### légende

- 1 Les drapeaux Renault sont utilisés dans les corners et les sites intégrés Renault Pro+ selon des modalités identiques à celles utilisées pour les sites Renault Stores.
- 2 Les sites autonomes Renault Pro+ sont identifiés par un drapeau Renault Pro+ inscrits au centre des drapeaux Renault selon l'ordre présenté ci-contre.

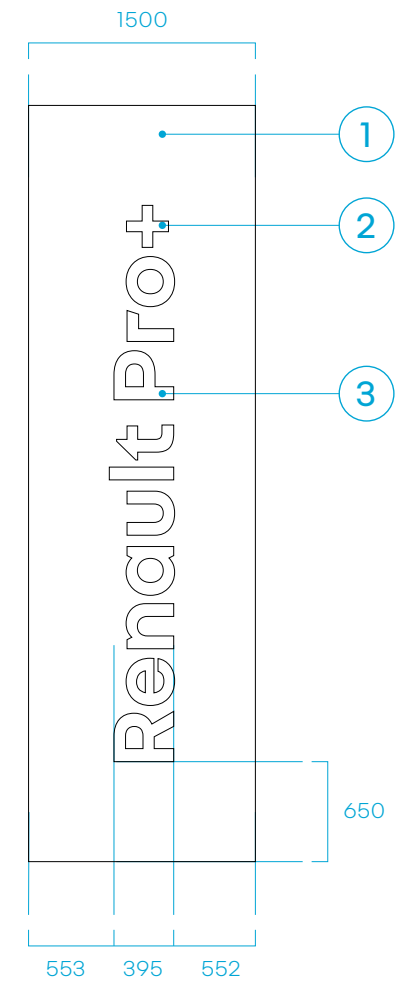
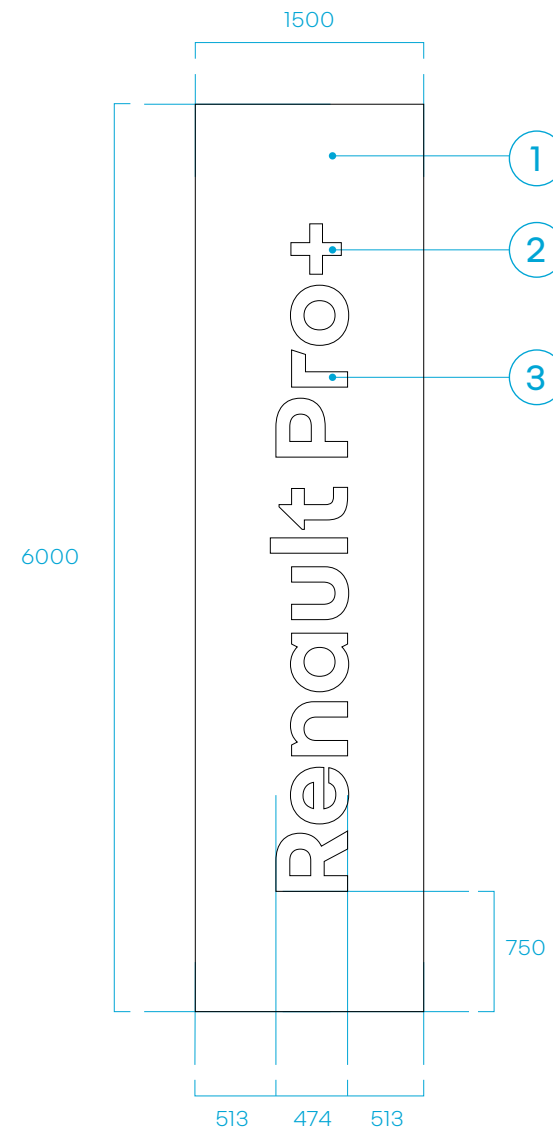
## 2.3.2 les drapeaux - description



### légende

- 1 Drapeau Renault avec fond noir
- 2 Drapeau Renault Pro+
- 3 Drapeau avec fond jaune

### 2.3.3 les drapeaux - tracés



#### légende

- 1 fond noir RAL 9005 imprimé
- 2 jaune Pantone 3955 C imprimé
- 3 polyester blanc

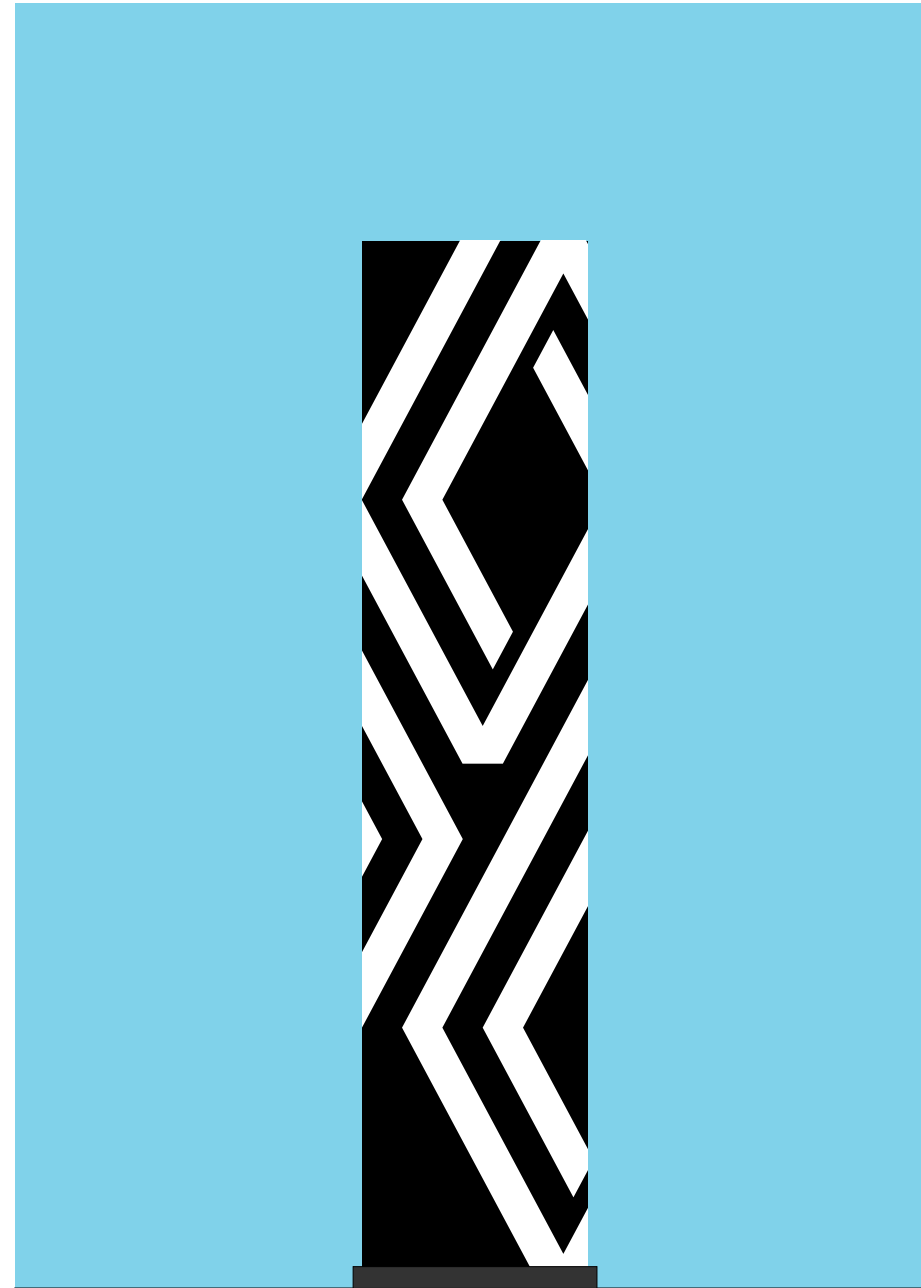
## 2.4 les totems et les enseignes en drapeau

### description

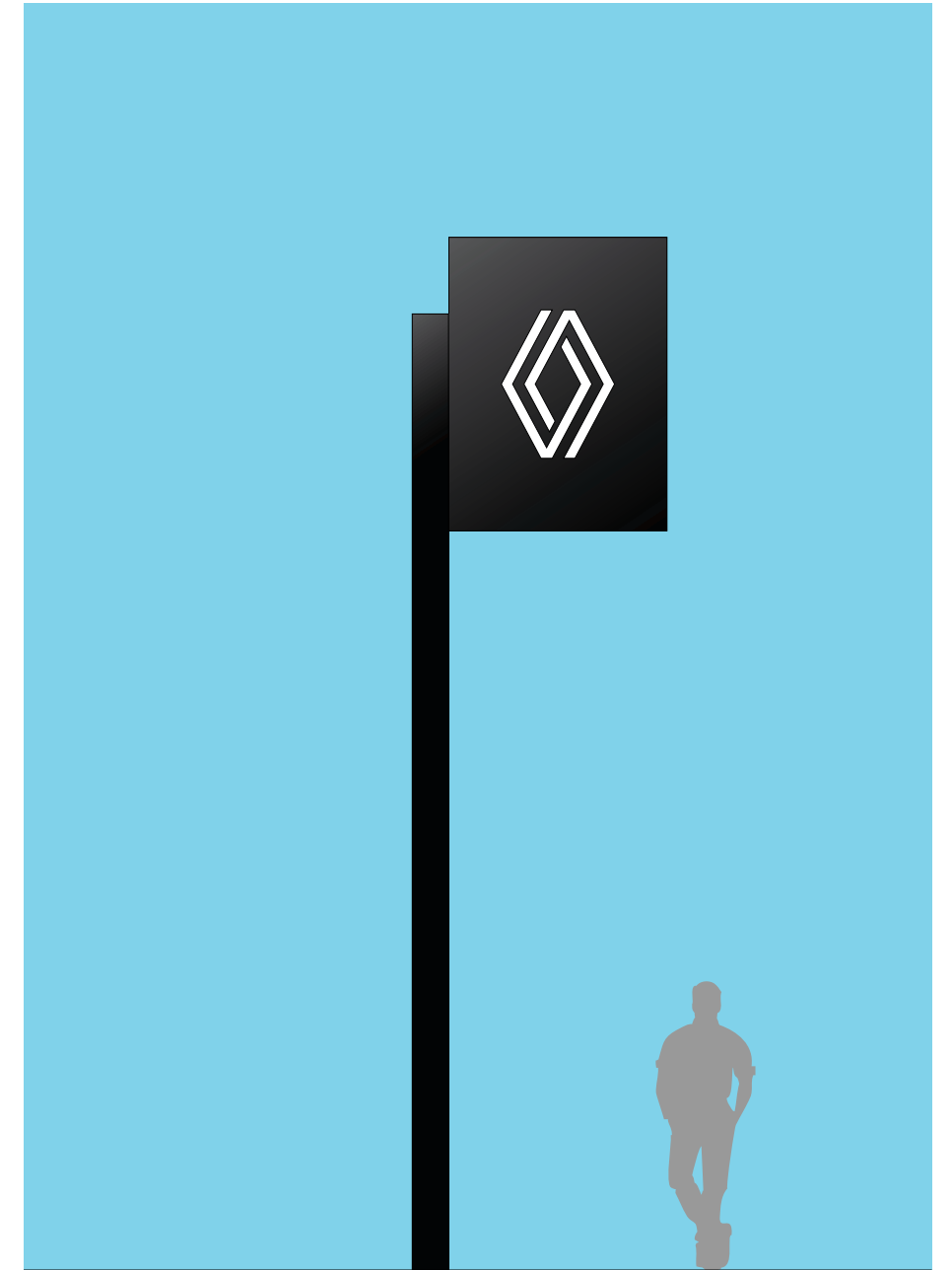
Les sites Renault Pro+ sont identifiés par un totem ou, à défaut, par une enseigne en drapeau.

Ces éléments contribuent à la notoriété de la marque présente dans les réseaux de concessionnaires.

- 1 totem
- 2 enseigne en drapeau sur mât



1



2

# 3

## la signalétique d'identification

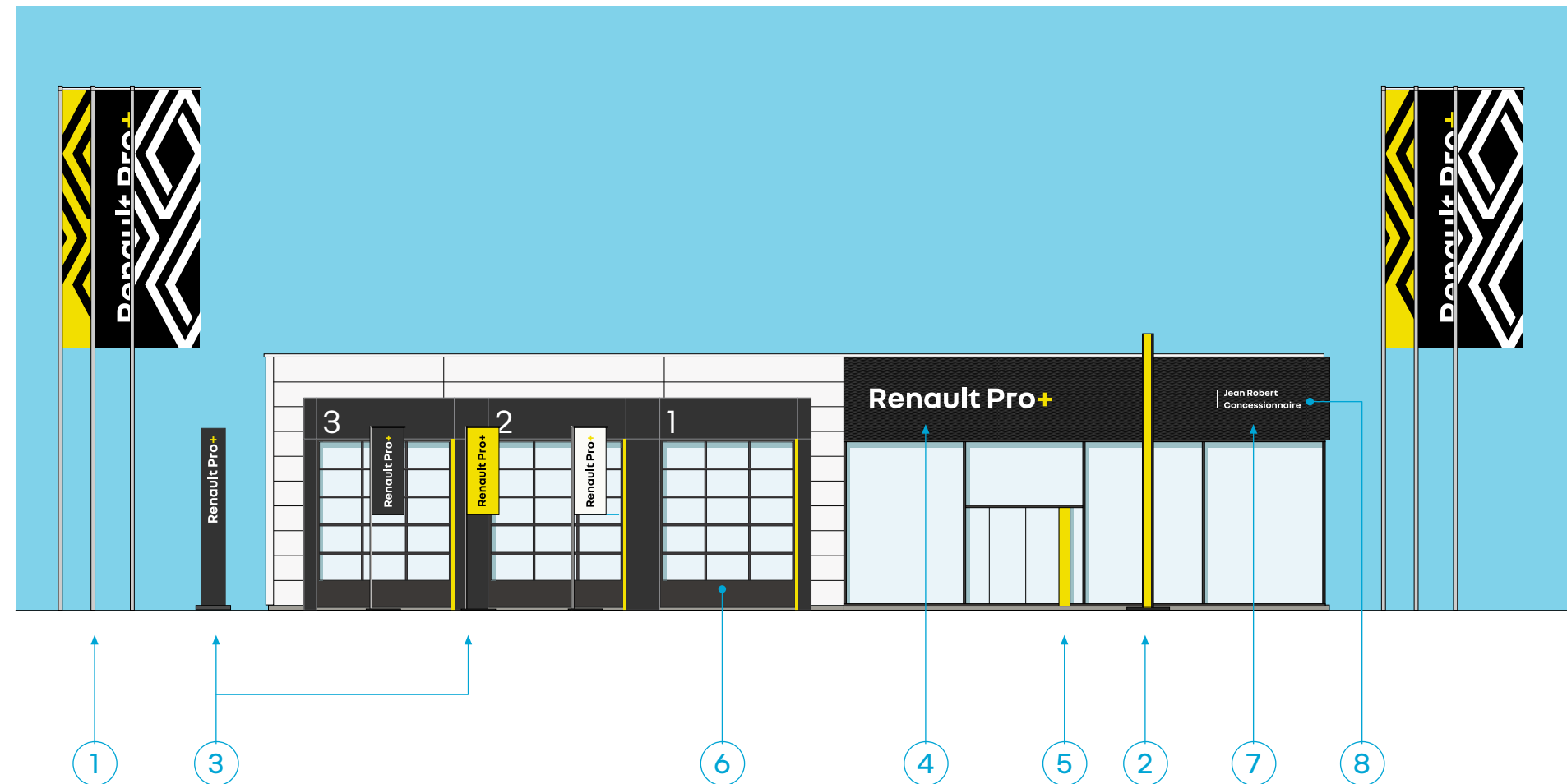
### 3.1 la façade-type des showrooms intégrés



#### légende

- 1 fronton de façade blanc RAL 9010
- 2 signature Renault Pro+ en lettres blanches sur un fond gris foncé
- 3 marquage vertical de la porte d'entrée
- 4 mention "Atelier Renault Pro+"
- 5 habillage gris foncé des baies d'atelier
- 6 numérotation des baies
- 7 barrette verticale jaune

### 3.1.2 la façade-type des sites autonomes



#### légende

- 1 drapeaux Renault
- 2 totem Renault
- 3 mât d'aire et oriflammes
- 4 signature Renault Pro+ en lettres-boîtiers
- 5 marquage vertical d'entrée
- 6 habillage des portes d'atelier gris foncé
- 7 raison sociale
- 8 habillage de la façade gris foncé

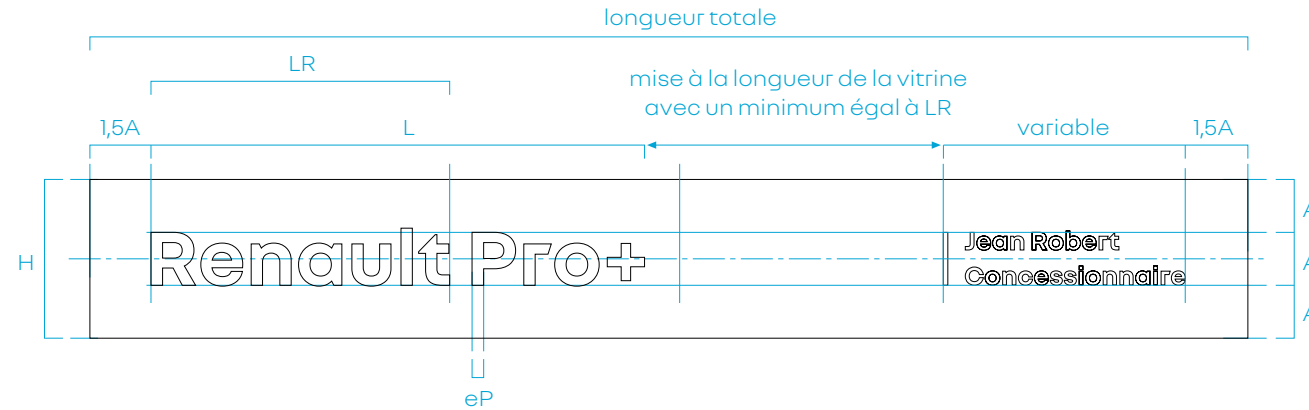
### 3.2.1 les marquages de façade - tracés

#### principe

Ce tracé montre les proportions entre les différents éléments figurant sur la façade principale.

Seule la signature Renault Pro+ est éclairée.

La hauteur de la signature Renault Pro+ est calculée à partir de la lettre « R » du mot Renault.



- 1 fond gris foncé RAL 7021 satiné
- 2 signature Renault Pro+ en lettres-boîtiers rétro-éclairés, avec face PMMA blanche, chants en PMMA noir opaque, ép. 3 mm en finition satinée
- 3 PMMA jaune pantone 3955 C, ép. 3 mm en finition satinée
- 4 bande verticale en adhésif blanc mat
- 5 Raison Sociale en adhésif blanc mat
- 6 mention "Concessionnaire" en adhésif blanc mat

#### NOTA:

La cote « E » s'applique si la façade est habillée de panneaux d'aluminium.

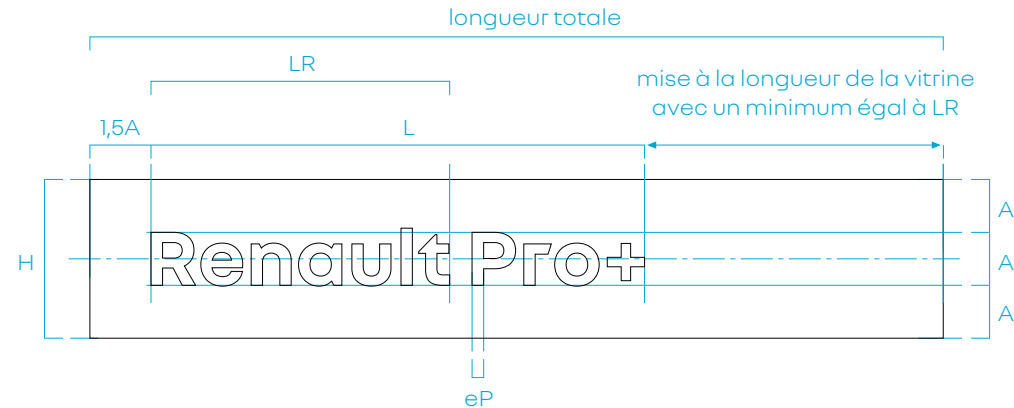
La cote « E1 » correspond à l'épaisseur des lettres-boîtiers.



Dim.	façade de 1200mm	façade de 1800mm	façade de 2400mm	façade de 3000mm
H	1200	1800	2400	3000
A	400	600	800	1000
1,5A	600	900	1200	1500
L	3725	5587	7450	9312
E	50	50	50	50
E1	72	72	72	72
eP	87	108	144	180
LR	2254	3381	4508	5635



### 3.2.2 les marquages de façade - la façade secondaire



**principe**

Ce tracé montre les proportions entre les différents éléments figurant sur la façade secondaire.

La signature Renault Pro+ est éclairée.

La hauteur de la signature Renault Pro+ est calculée à partir de la lettre « R » du mot Renault.



- 1 fond gris foncé RAL 7021 satiné
- 2 signature Renault Pro+ en lettres-boîtiers rétro-éclairées, avec face PMMA blanche, chants en PMMA noir opaque, ép. 3 mm en finition satinée

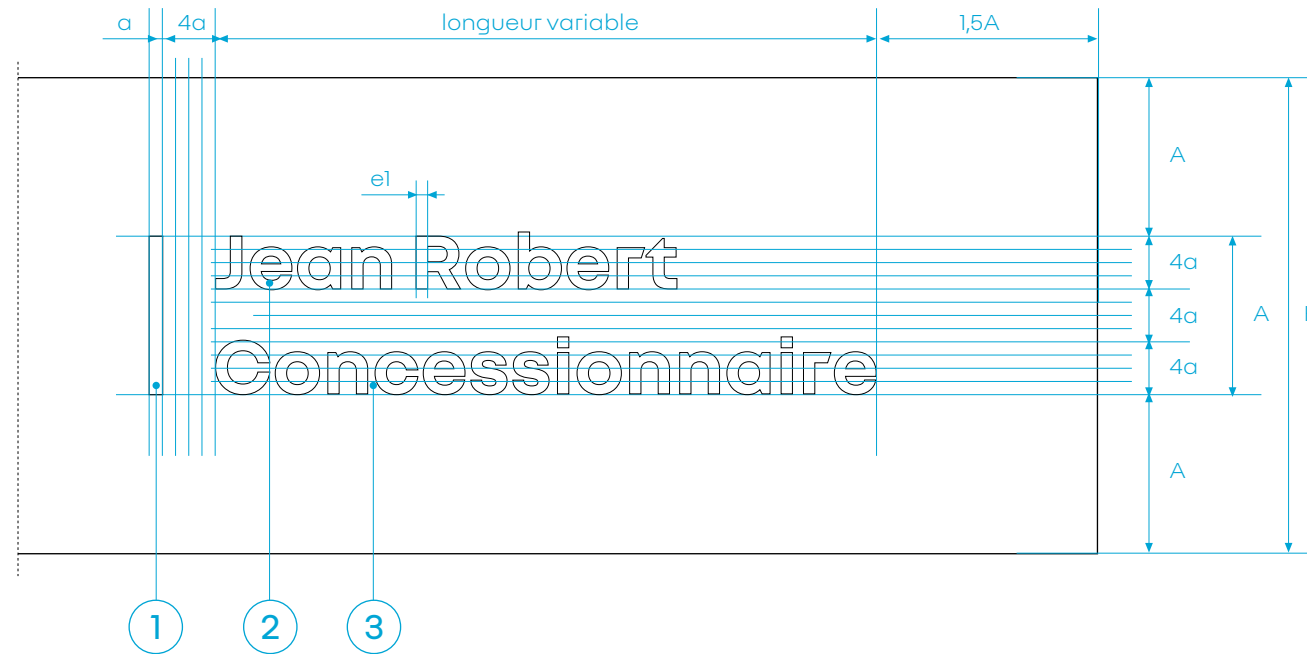
**NOTA:**

La cote « E » s'applique si la façade est habillée de panneaux d'aluminium.

La cote « EI » correspond à l'épaisseur des lettres-boîtiers.

Dim.	façade de 1200mm	façade de 1800mm	façade de 2400mm	façade de 3000mm
H	1200	1800	2400	3000
A	400	600	800	1000
1,5A	600	900	1200	1500
L	3725	5587	7450	9312
E	50	50	50	50
EI	72	72	72	72
eP	87	108	144	180
LR	2254	3381	4508	5635

### 3.2.3 les marquages de façade - tracés de la raison sociale



#### principe

Ce tracé montre les proportions entre les différentes composantes de la Raison Sociale associée à la signature Renault Pro+.

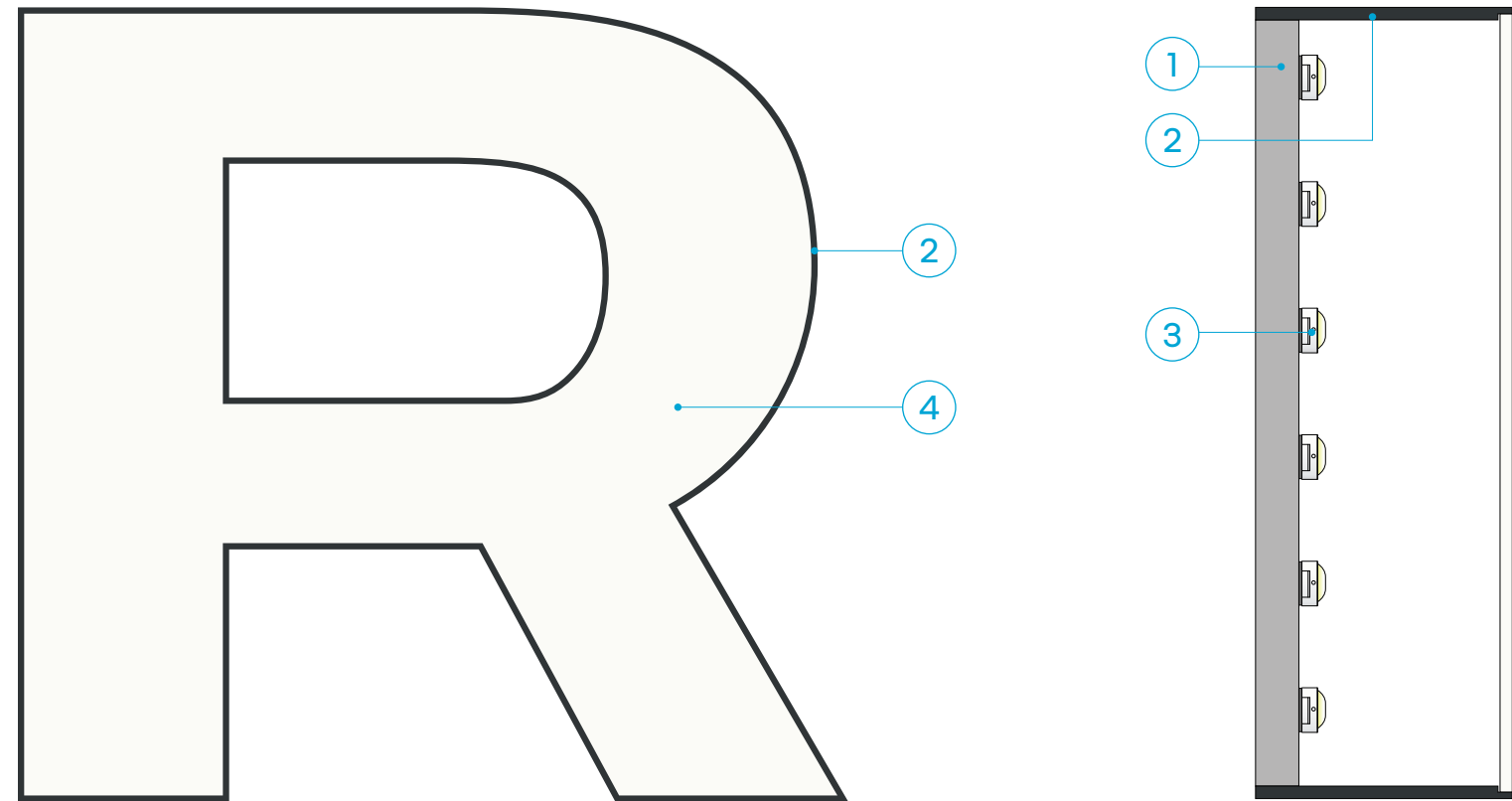
- 1 bande verticale blanche
- 2 Raison Sociale, typographie nouvel'R Bold, alignée à gauche, approche standard,
- 3 mention "Concessionnaire", typographie nouvel'R Bold, alignée à gauche, approche standard.

Dim.	façade de 1200mm	façade de 1800mm	façade de 2400mm	façade de 3000mm
H	1200	1800	2400	3000
A	400	600	800	1000
1,5A	600	900	1200	1500
a	33,3	50	66,6	83,3
4a	133,3	200	266,4	333,2
e1	30	45,3	60	75

#### NOTA

La dimension « e1 » représente l'épaisseur du lettrage.

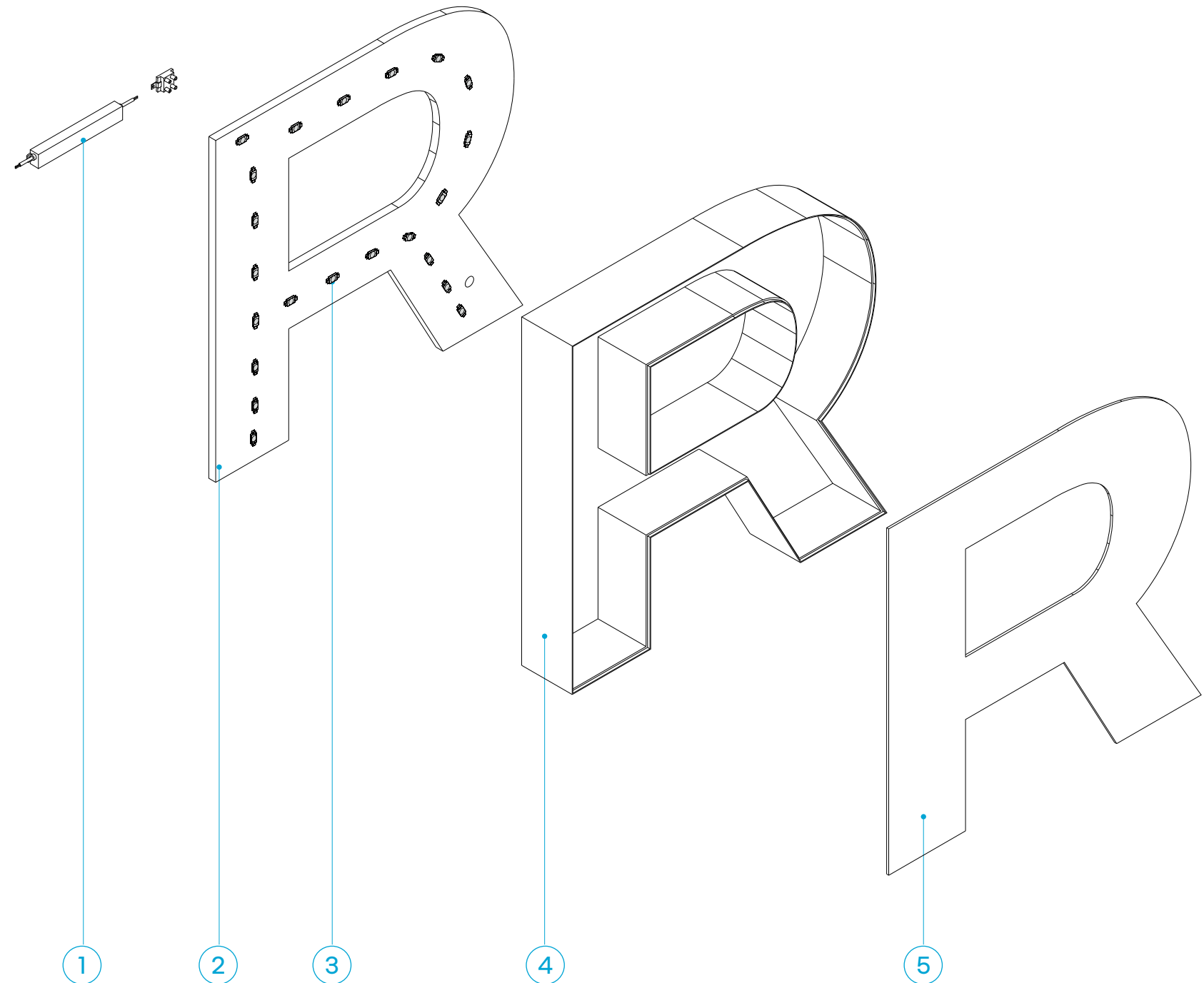
### 3.2.4 les marquages de façade - principe de fabrication des lettres-boîtiers



#### description

- 1 fond en PVC expansé 10 ou 13 mm
- 2 chant en PMMA épaisseur 30/10e de mm noir opaque, finition intérieure en adhésif blanc mat, avec épaulement pour encastrement de la face de la lettre
- 3 chaînes LED blanches, IP65, 6 500° K, luminance 350 cd/m<sup>2</sup>
- 4 face de la lettre en PMMA blanc, ép. 3 mm, collée sur le pourtour du chant

### 3.2.5 les marquages de façade - vue éclatée



#### description

- 1 convertisseur implanté à l'extérieur de la lettre, dans la structure d'habillage de la façade
- 2 fond en PVC expansé 10 ou 13 mm
- 3 chaînes LED blanches, IP65, 6 500° K, luminance 350 cd/m<sup>2</sup>
- 4 chant en PMMA épaisseur 30/10 mm noir opaque, finition intérieure en adhésif blanc mat, avec épaulement pour encastrement en face de lettre
- 5 face de la lettre en PMMA blanc, ép. 3 mm, collée sur le pourtour du chant

### 3.2.6 les marquages de façade - éclairage des lettres-boîtiers

#### description

Face du lettrage éclairée par des chaînes LED montées en fond de lettre.

Le convertisseur, commun à un groupe de lettres ou à toutes les lettres, est implanté à l'extérieur du lettrage.

#### performances et caractéristiques

Chaîne LED avec indice de protection minimale IP65.

Température : 6 500 °K blanc froid.

Luminance moyenne : 300 cd/m<sup>2</sup> avec un maximum de 350 cd/m<sup>2</sup>.

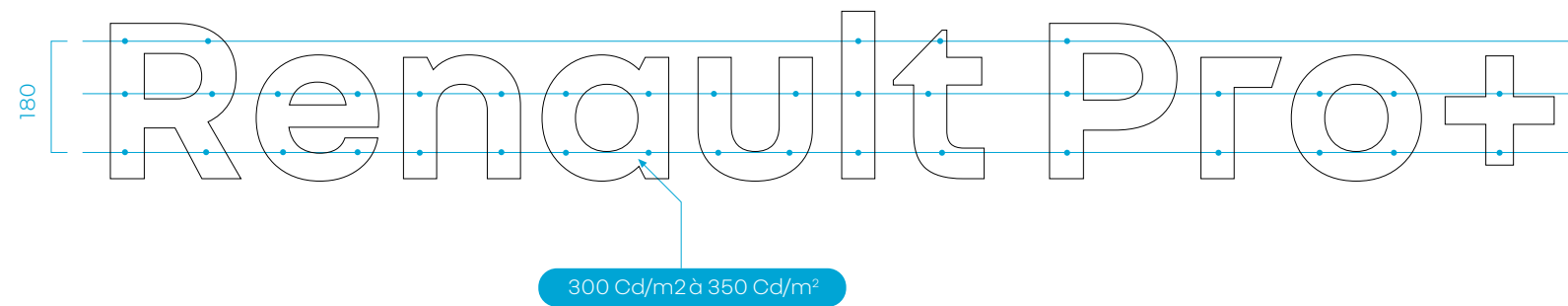
La garantie de tous les systèmes et pièces d'éclairage à LED est de 5 ans, sous réserve du respect des conditions d'utilisation et d'entretien.

Rendement lumineux réduit de 50 % après 50 000 heures de fonctionnement.

Durée de vie minimum garantie : 50 000 heures.

Alimentation : 220 volts

Convertisseur 12 volts à tension constante, protection IP 68.



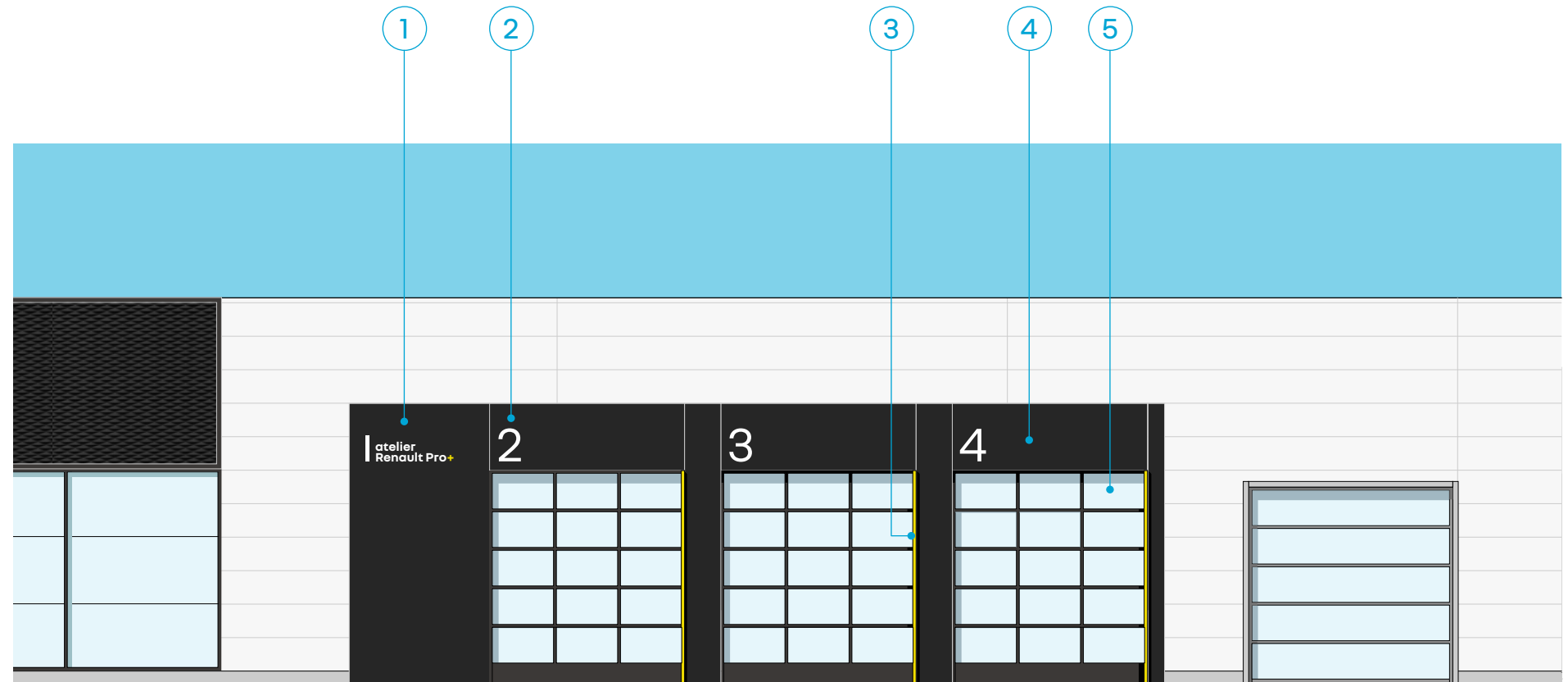
Les points constituent une représentation schématique des points de mesure qui doivent présenter des valeurs d'intensité lumineuse similaires afin d'obtenir un éclairage uniforme sur chacune des lettres.

Les relevés, effectués avec un luminance-mètre calibré, doivent idéalement être effectués sans interférence lumineuse et à une distance comprise entre 1 et 2 m de la face lumineuse.

### 3.3 les marquages de la façade après-vente

#### légende

- 1 la mention "atelier Renault Pro+" identifie le groupe de baies d'atelier dédiées aux véhicules utilitaires.
- 2 un numéro identifie chacune des baies.
- 3 une barette verticale jaune rappelle la présence de la marque, rythmant le groupe de baies en identifiant chaque porte d'accès.
- 4 les hauteurs standards des bandeaux au-dessus des portes sont de 900, 1200 ou 1500 mm.
- 5 les portes d'atelier sont majoritairement vitrées. Les ossatures sont peintes en gris RAL 7021.

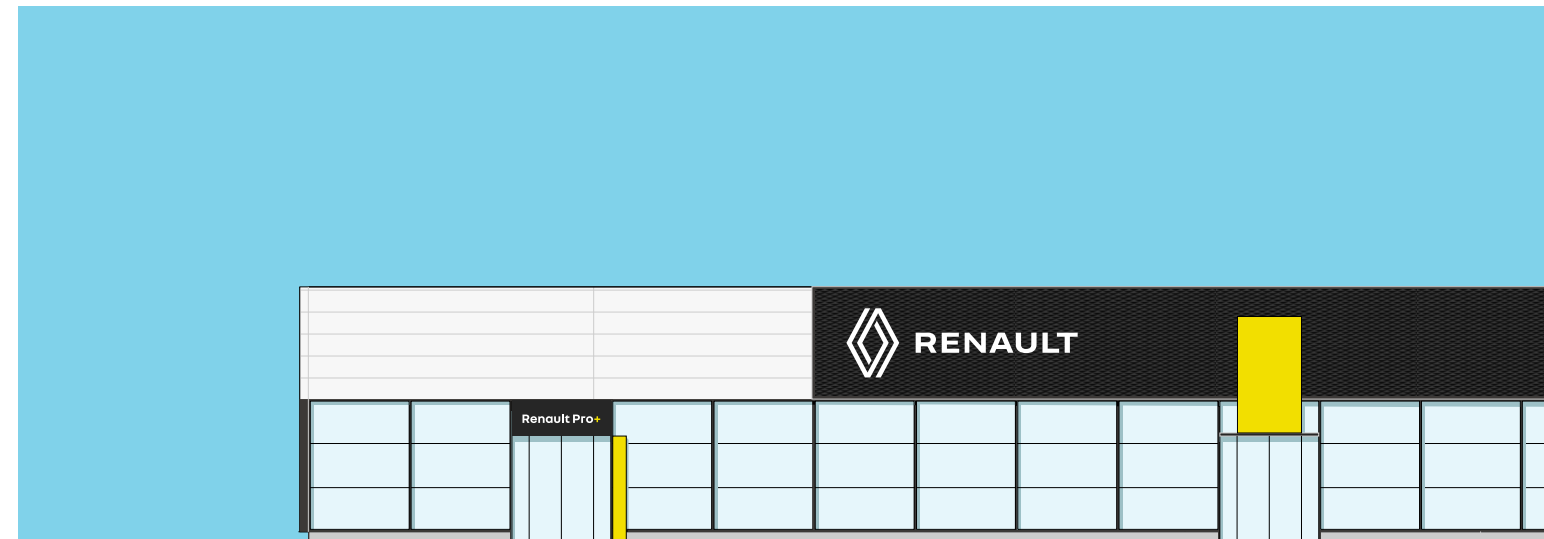


nota :

pour toute information technique relative aux composantes Renault, se reporter aux Cahiers des Charges de chacune des composantes.

### 3.4.1 dressing of the facade pediments of the integrated showrooms

1

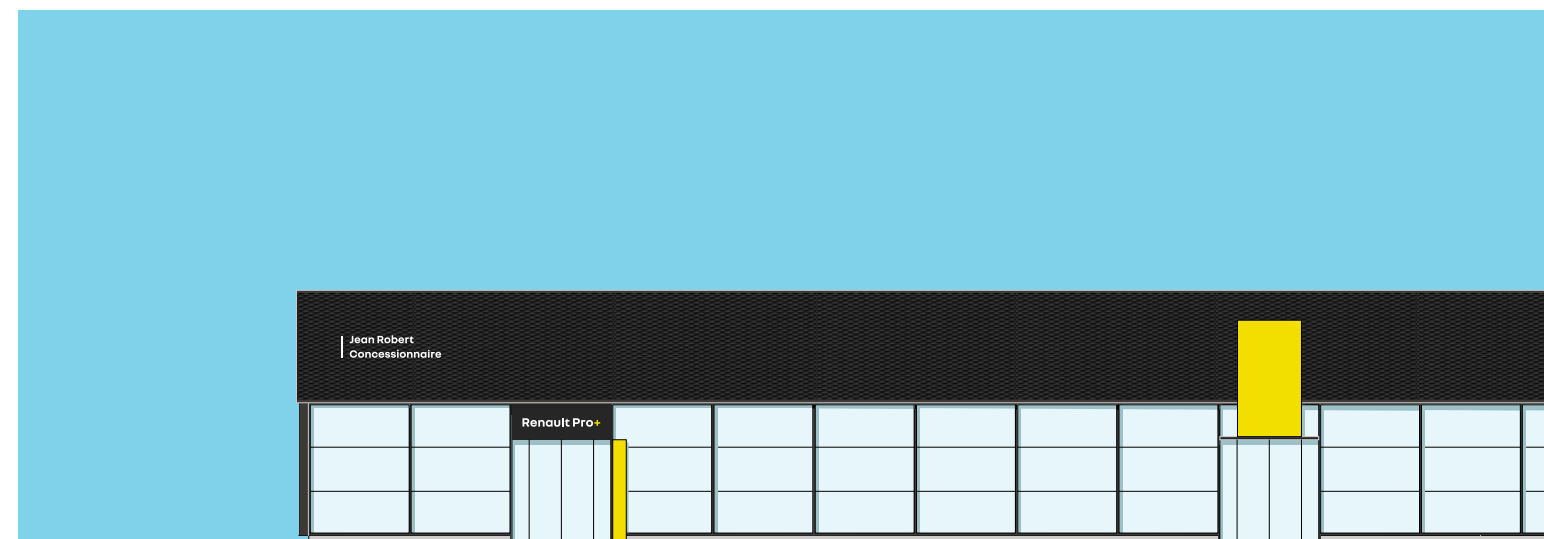


#### légende

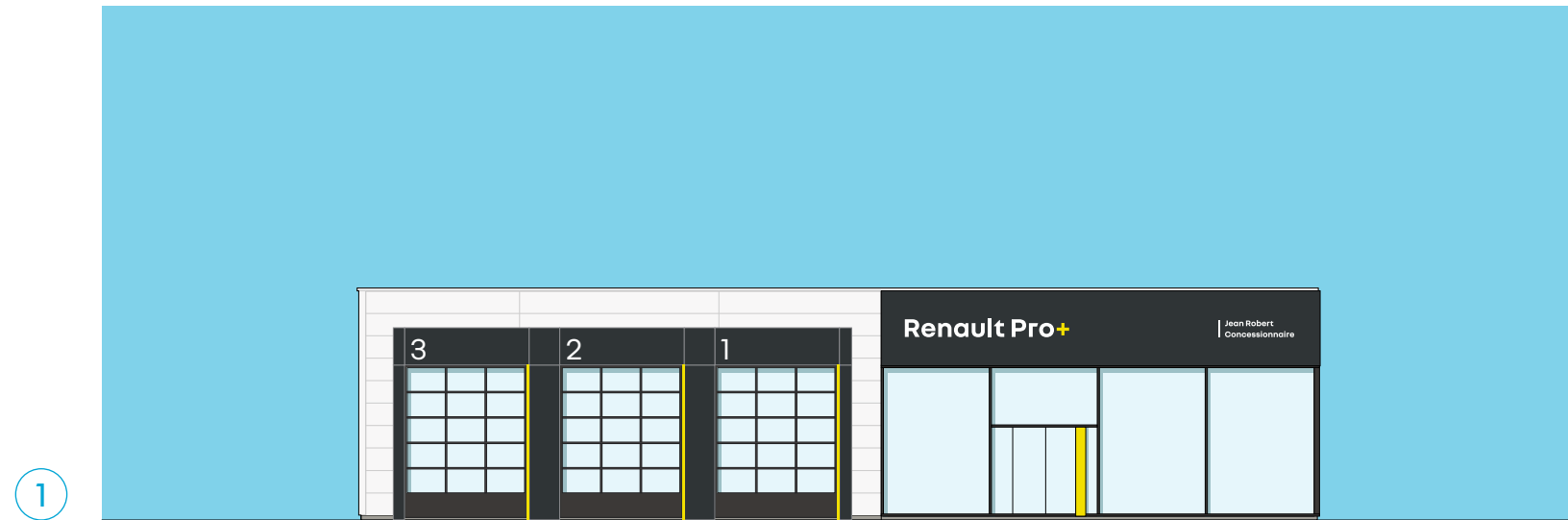
- 1 façade du showroom Renault Pro+ habillée de bardage blanc RAL 9010 en finition mate
- 2 façade du showroom Renault Pro+ habillée de résille métallique dans la continuité du showroom véhicules neufs

nota :  
pour toute information technique relative aux composantes Renault, se reporter aux Cahiers des Charges de chacune des composantes.

2



### 3.4.2 l'habillage des frontons de façade des sites autonomes

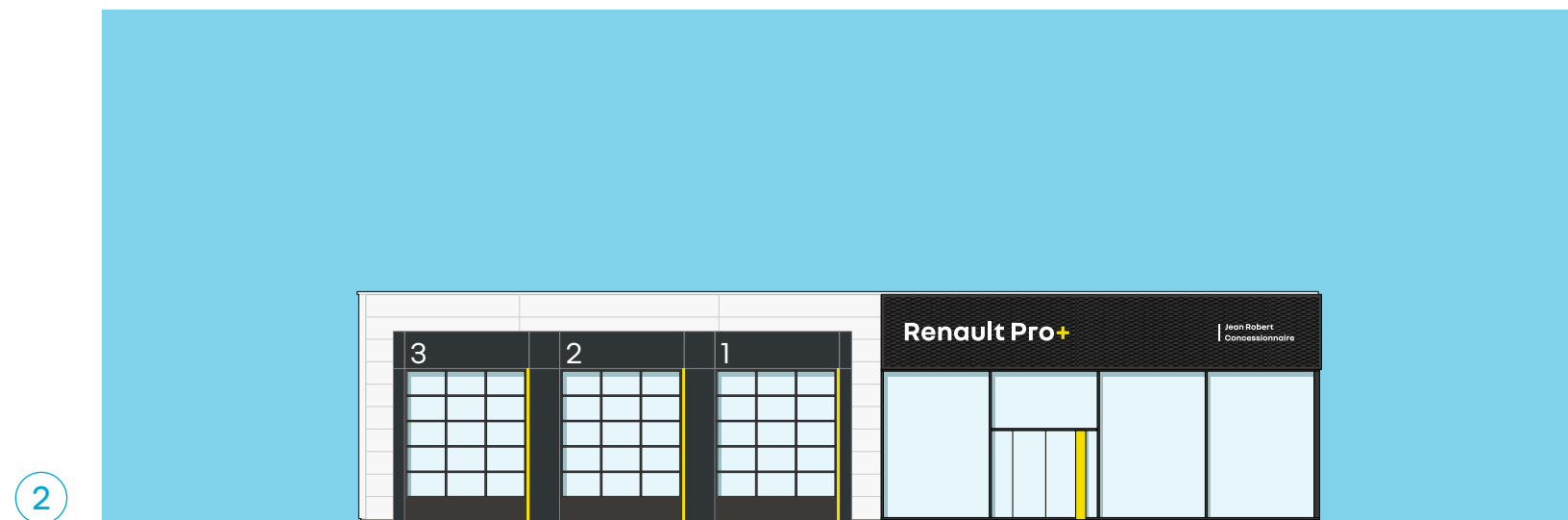


1

#### légende

- 1 façade du showroom Renault Pro+ habillée de cassettes métalliques planes en aluminium laqué gris foncé RAL 7021 en finition satinée
- 2 façade du showroom Renault Pro+ habillée de résille métallique

nota :  
pour toute information technique relative aux composantes Renault, se reporter aux Cahiers des Charges de chacune des composantes.



2



### 3.5 l'imposte

#### description

L'imposte est composée d'un cadre en aluminium sur lequel est tendue une toile enduite de PVC teintée masse de couleur jaune Pantone 7408 EC, réalisée d'un seul tenant (sans soudure).

L'ensemble forme un caisson lumineux rétroéclairé.

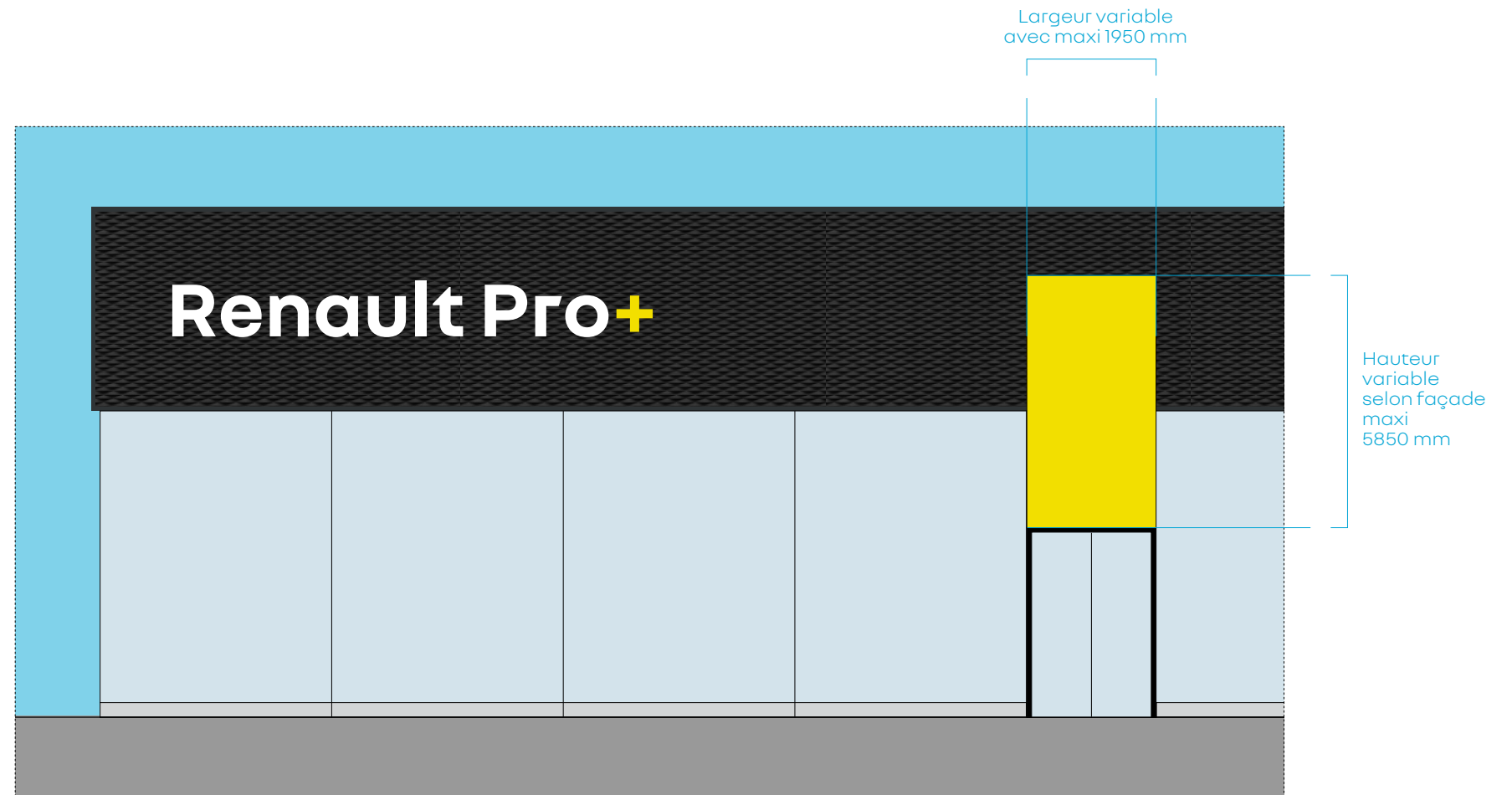
L'habillage des chants est réalisé en tôle aluminium laquée en gris foncé équivalent RAL 7021.

Hauteur et largeur sont variables pour être adaptées à chaque situation. Il s'agit cependant toujours d'un rectangle dont la hauteur est supérieure à la largeur avec un rapport minimal de 1/3.

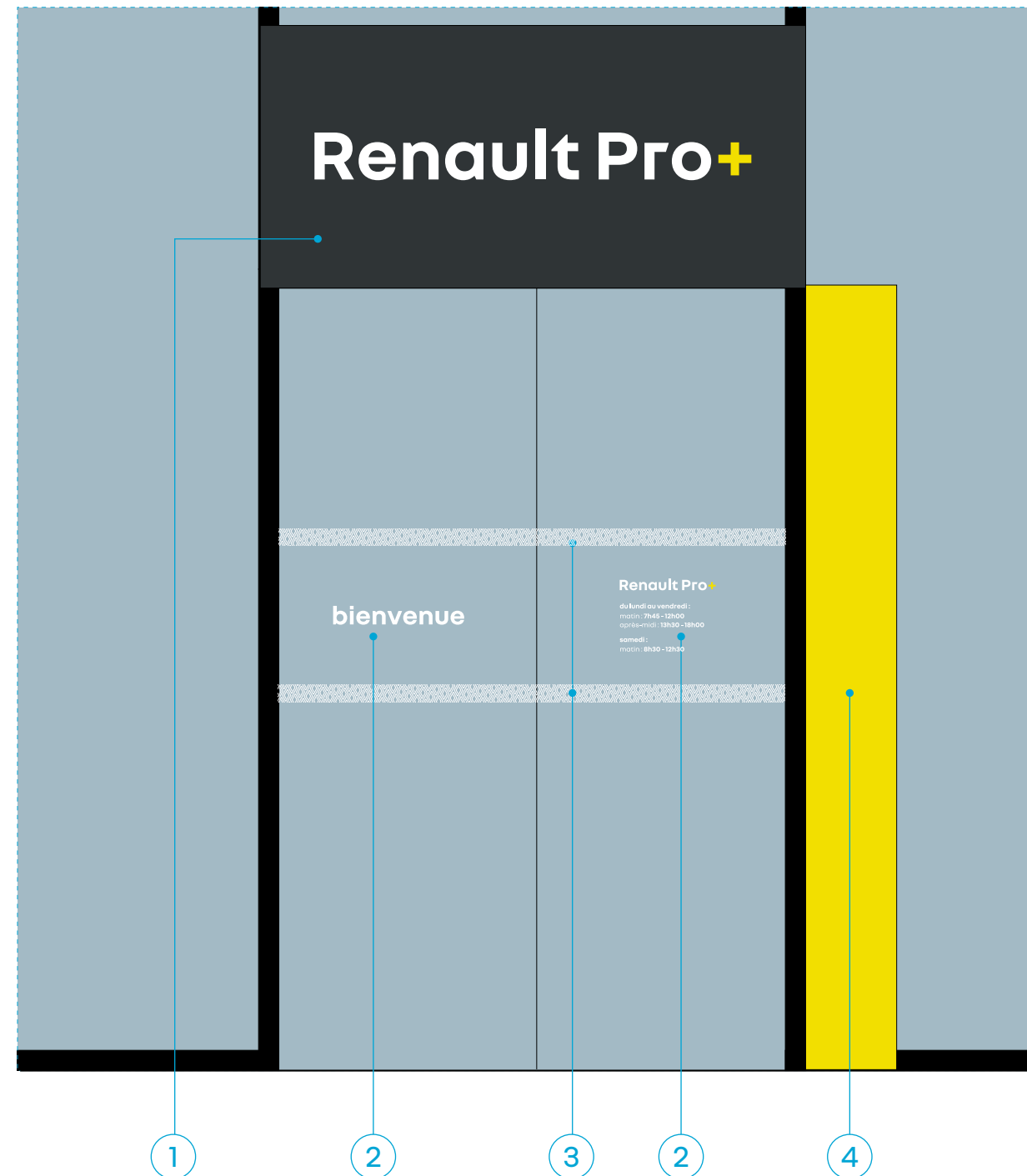
Poids approximatif : 13 kg/m<sup>2</sup>

nota :

pour toute information technique relative aux composantes Renault, se reporter aux Cahiers des Charges de chacune des composantes.



### 3.6 les marquages de la porte d'entrée



#### légende

- 1 caisson lumineux
- 2 marquages adhésifs
- 3 bandes horizontales
- 4 marquage vertical d'entrée

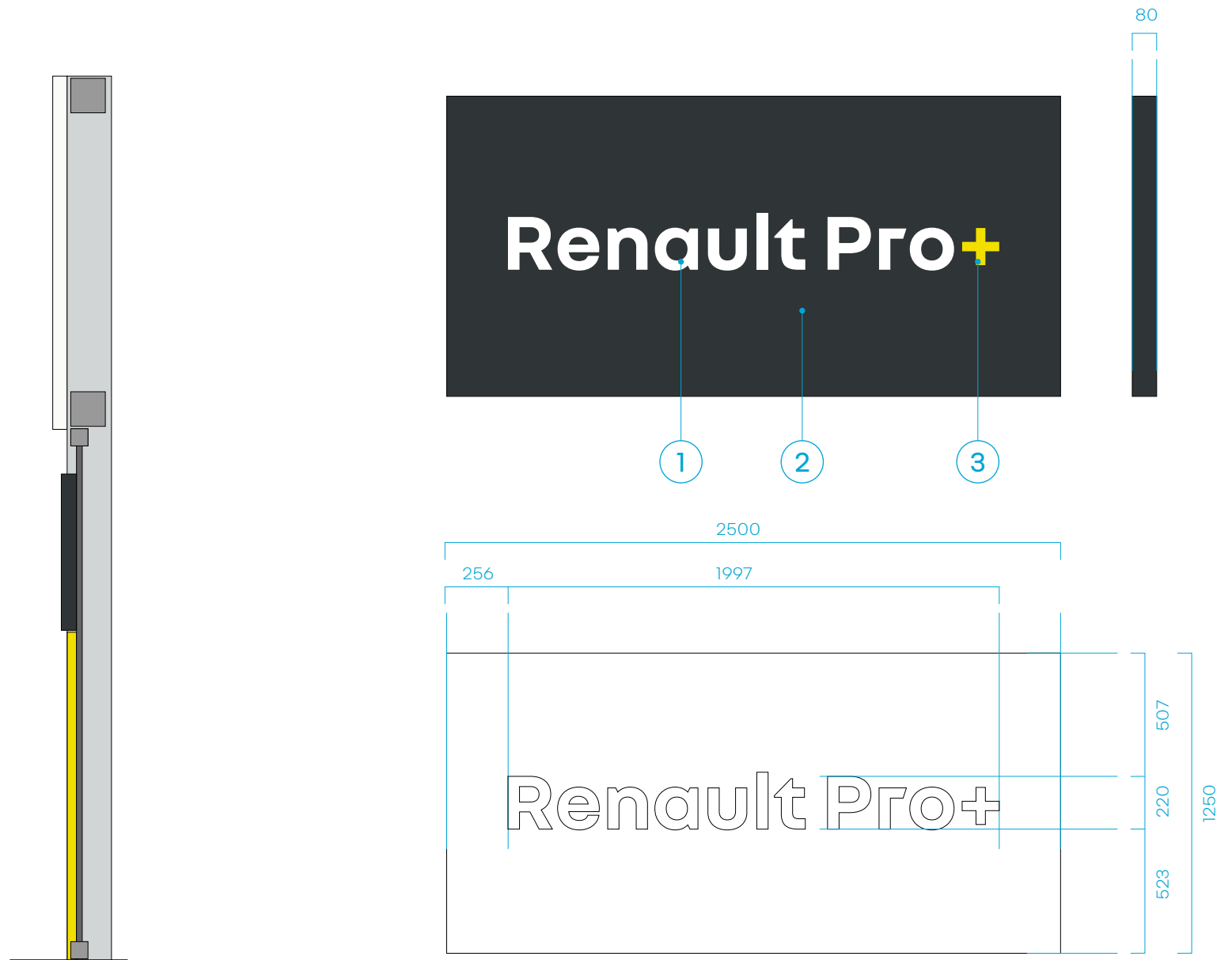
### 3.7.1 le caisson d'identification - description générale

#### principe

Un caisson lumineux est implanté au-dessus de la porte d'entrée principale pour accéder au showroom Renault Pro+.

La signature Renault Pro+, réalisée en PMMA blanc, est centrée dans la face.

- 1 signature Renault Pro+ en lettres blanches sur un fond gris foncé,
- 2 fond gris foncé RAL 7021 satiné en tôle aluminium,
- 3 "+" en jaune pantone 3955 C.



### 3.7.2 le caisson d'identification - éclairage

#### description

La face est éclairée par des chaînes LED.

Le convertisseur est implanté à l'intérieur du caisson lumineux.

#### performances et caractéristiques

Chaîne LED avec indice de protection minimale IP65.

Température : 6 500 °K blanc froid.

Luminance moyenne : 300 cd/m<sup>2</sup> avec un maximum de 350 cd/m<sup>2</sup>.

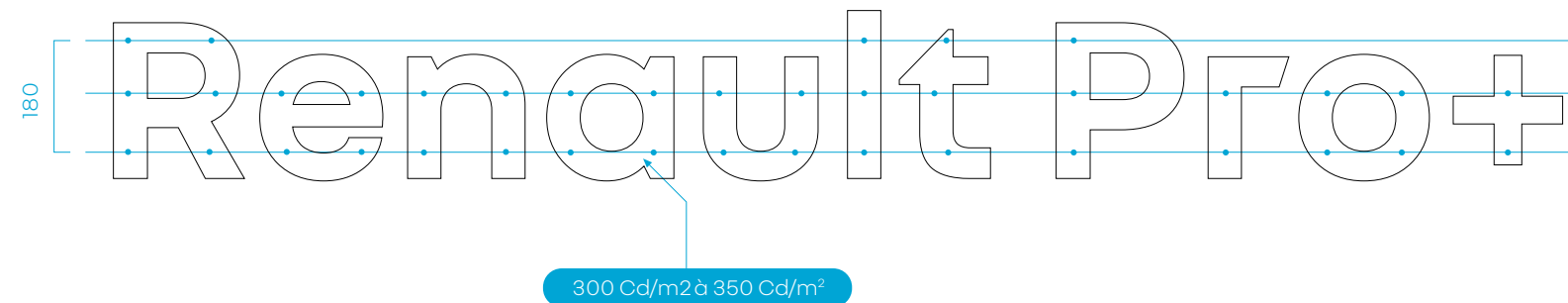
La garantie de tous les systèmes et pièces d'éclairage à LED est de 5 ans, sous réserve du respect des conditions d'utilisation et d'entretien.

Rendement lumineux réduit de 50 % après 50 000 heures de fonctionnement.

Durée de vie minimum garantie : 50 000 heures.

Alimentation : 220 volts

Convertisseur 12 volts à tension constante, protection IP 68.



Les points constituent une représentation schématique des points de mesure qui doivent présenter des valeurs d'intensité lumineuse similaires afin d'obtenir un éclairage uniforme sur chacune des lettres.

Les relevés, effectués avec un luminance-mètre calibré, doivent idéalement être effectués sans interférence lumineuse et à une distance comprise entre 1 et 2 m de la face lumineuse.

### 3.7.3 le caisson d'identification - implantation de l'éclairage

#### principe

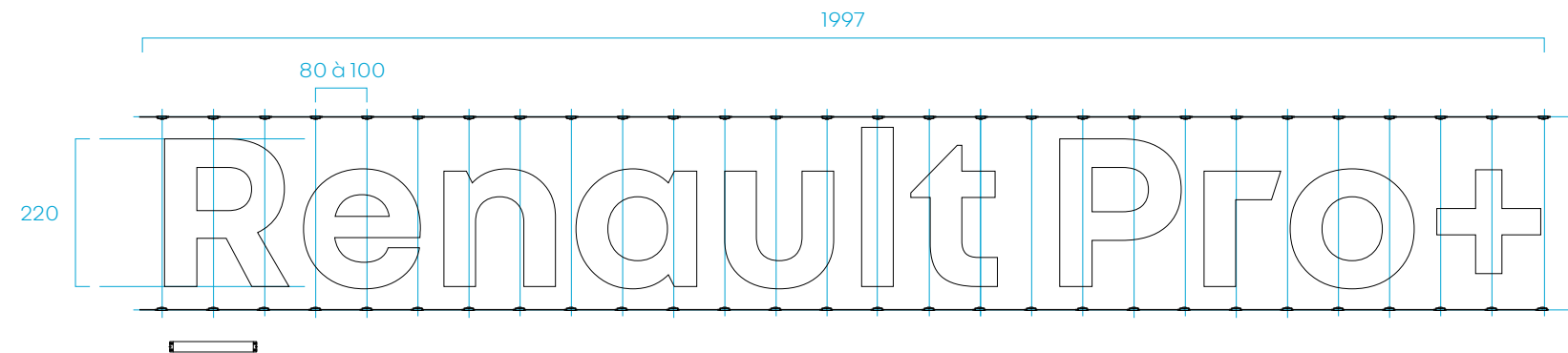
Cette recommandation est faite sur la base d'un module de 20 lumens avec une efficacité lumineuse de 90 à 100 lumens/watts.

La préconisation est indicative et nécessitera une validation et un test de conformité aux objectifs de performances indiqués dans ce document.

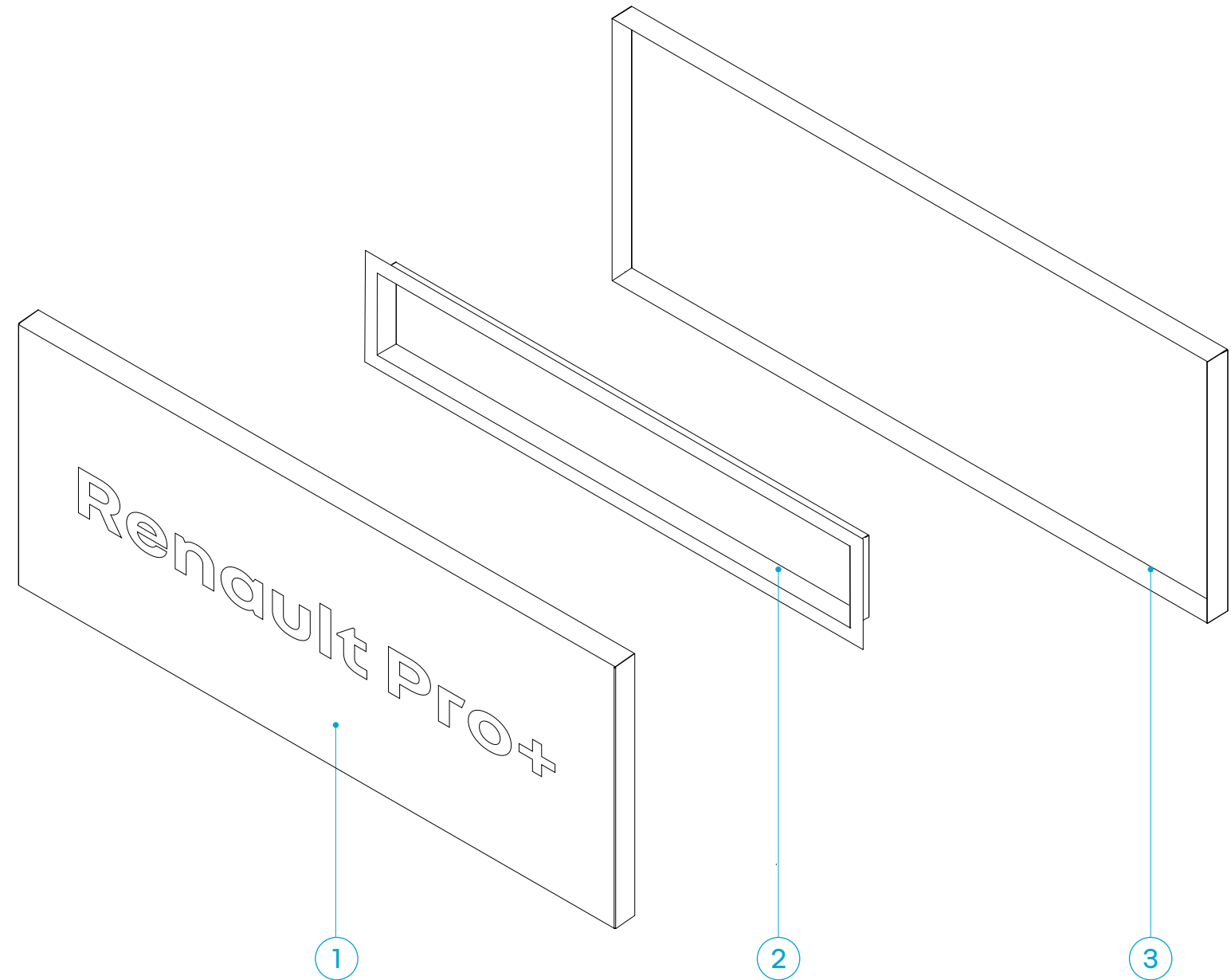
Les LED sont installées perpendiculairement à la face. L'espacement des LED doit être ajusté pour obtenir un flux lumineux régulier sur la face en PMMA.

#### description

- température : 6500°K Blanc Froid.
- puissance nominale du module : 20 lumens
- efficacité lumineuse : 90-100 lm/watt
- convertisseur, 12 volts, courant constant
- nombre de modules : 90
- consommation électrique : 22 watts



### 3.7.4 le caisson d'identification - vue éclatée



#### légende

- 1 face avant en tôle d'aluminium gris foncé prélaqué RAL 7021 satiné à 40% de brillance avec signature Renault Pro+ en PMMA diffusant blanc contrecollée au dos de la face.
- 2 réflecteur en aluminium avec chaîne Leds et convertisseur
- 3 dos de l'enseigne en tôle d'aluminium naturel.

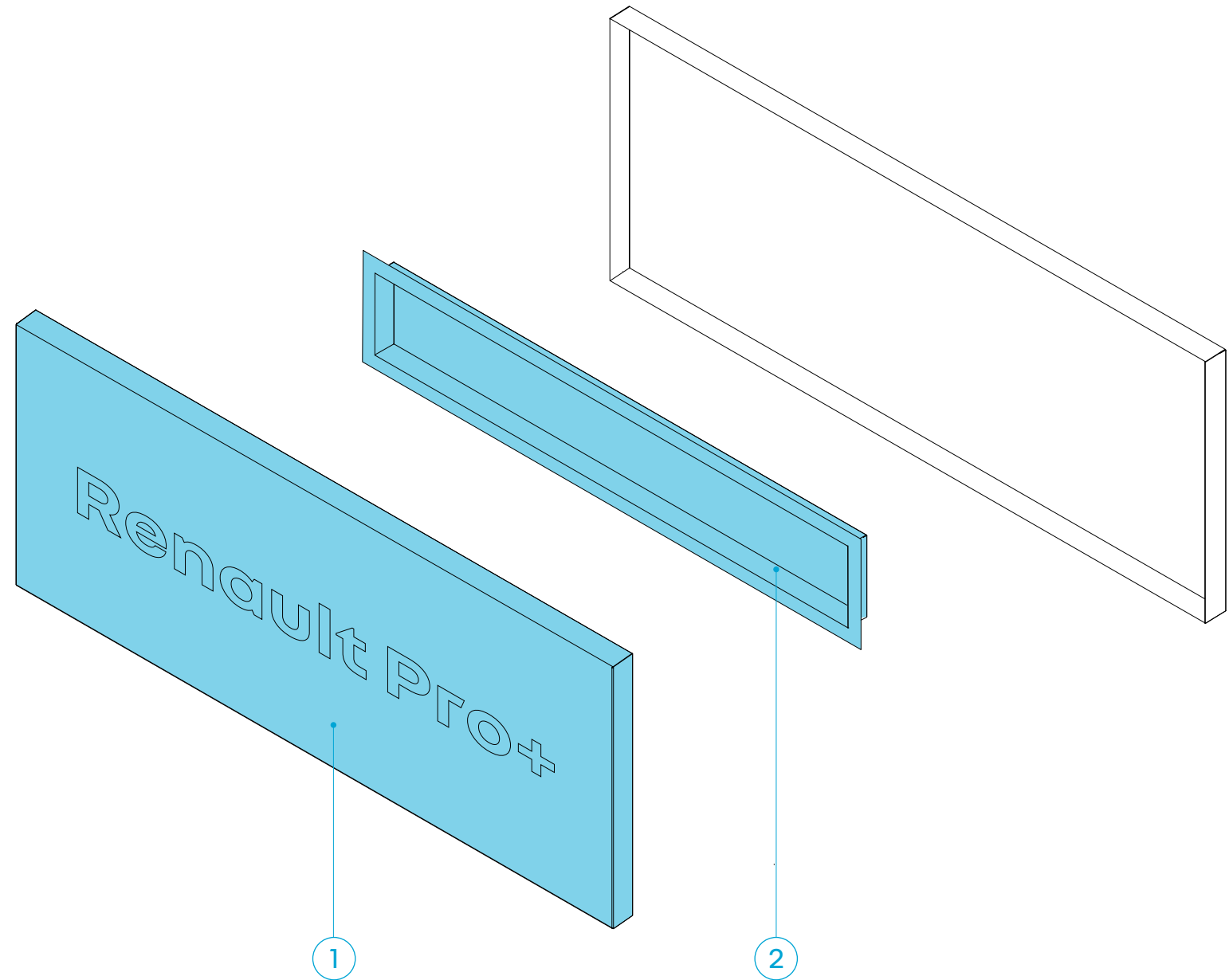
### 3.7.5 le caisson d'identification - retrofit

#### principe

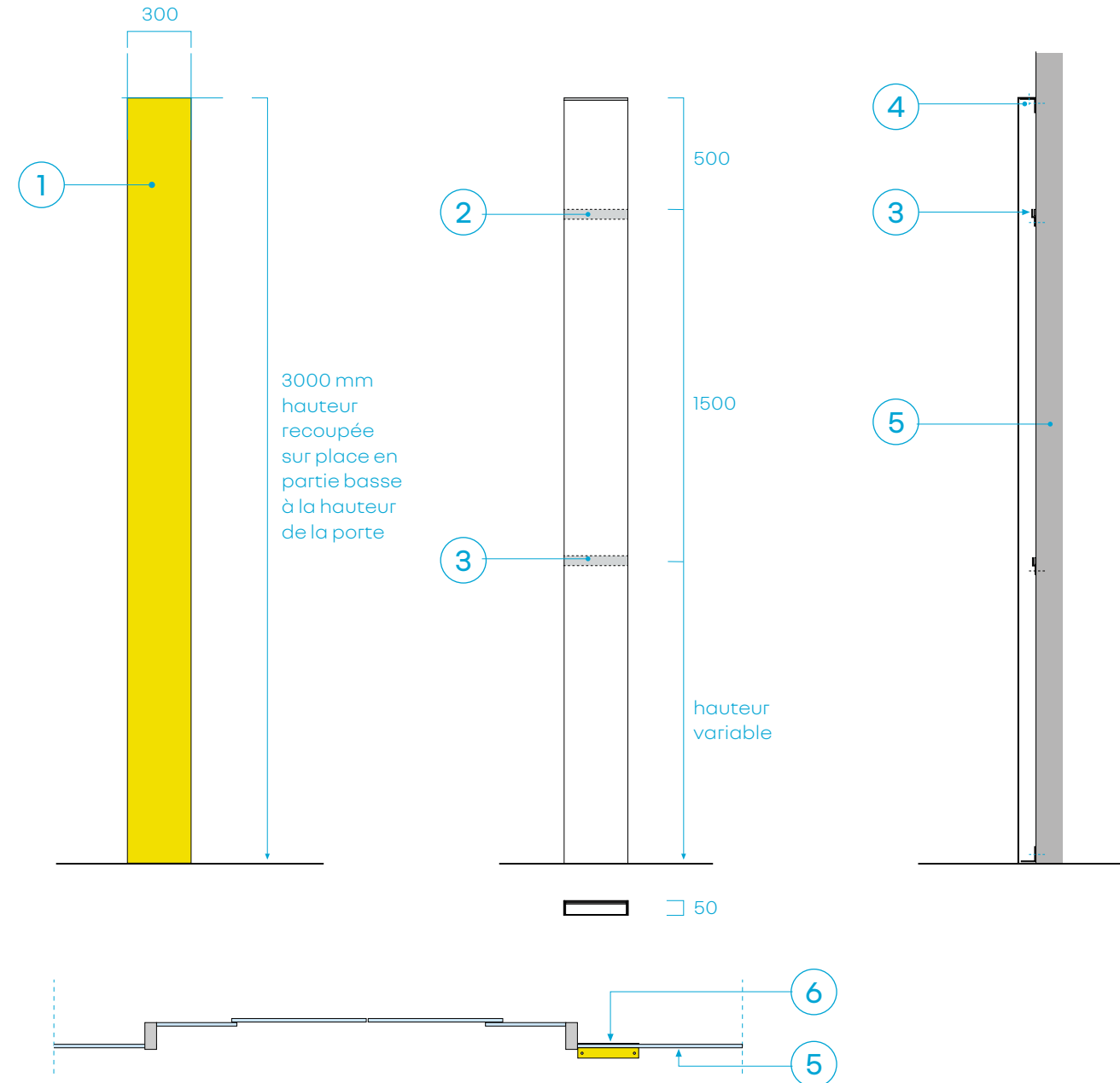
Il est recommandé de mettre à jour les caissons d'identification existants.

Pour cela, il sera nécessaire de déposer la face avant complète et de la remplacer, sur site, par une nouvelle face (y compris le matériel d'éclairage).

- 1 face avant en tôle d'aluminium gris foncé prélaqué RAL 7021 satiné à 40% de brillance avec signature Renault Pro+ en PMMA diffusant blanc contrecollée au dos de la face.
- 2 réflecteur en aluminium avec chaîne Leds et convertisseur



### 3.8.1 le marquage vertical d'entrée - description

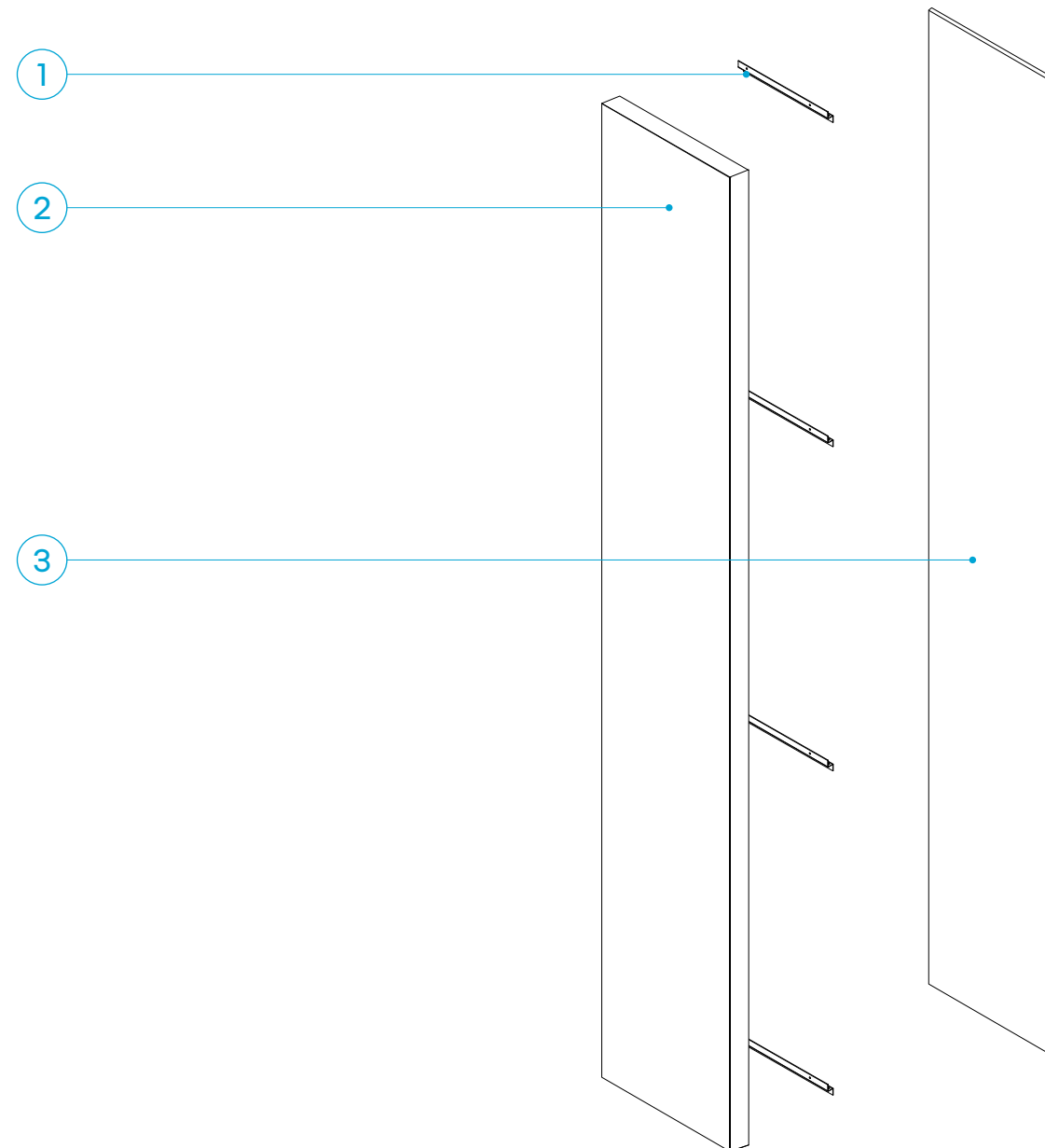


#### légende

- 1 tôle aluminium à bords tombés, prélaqué jaune pantone 3955 C (en une pièce),
- 2 plat en aluminium naturel, 30 x 3 mm,
- 3 profilé en aluminium naturel en Z,
- 4 profilé en aluminium naturel en forme de L, 40 x 40 x 2 mm,
- 5 façade vitrée
- 6 adhésif de masquage noir mat d'une surface maximale de 0,9 m<sup>2</sup>



### 3.8.2 le marquage vertical d'entrée - vue éclatée



#### légende

- 1 profilés de suspension en aluminium en finition naturelle.
- 2 face avant à bords tombés (non soudés) en tôle d'aluminium prélaqué jaune pantone 3955 C.
- 3 adhésif de masquage appliqué sur vitrage à l'intérieur, noir mat.

### 3.9.1 les marquages adhésifs de la porte d'entrée - présentation



#### **Renault Pro+**

du lundi au vendredi :

**7h30 - 19h30**

samedi :

**8h00 - 12h00**



#### **showroom**

du lundi au vendredi :

**9h00 - 19h00**

samedi :

**9h00 - 12h00**

#### légende

- 1 dans le cas d'un accès dédié au showroom pour les clients professionnels, la signature Renault Pro+ apparaît au-dessus des horaires.
- 2 dans le cas d'un accès commun à tous les clients, les horaires élargis sont indiqués dans un pavé de textes sous les horaires d'ouverture génériques d'accès au showroom.

#### **Renault Pro+**

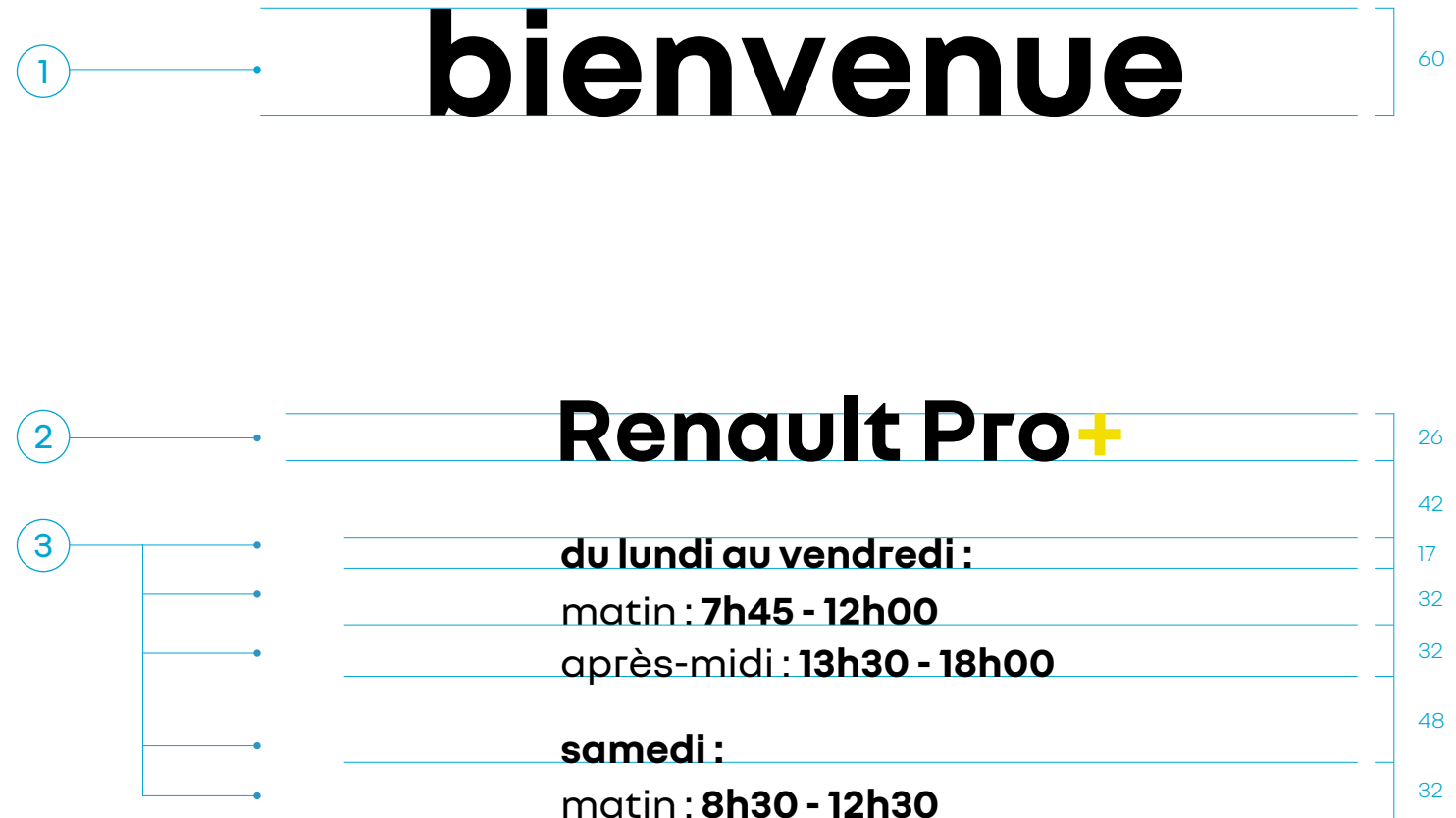
du lundi au vendredi :

**7h30 - 19h30**

samedi :

**8h00 - 12h30**

### 3.9.2 les marquages adhésifs de la porte d'entrée - tracés



#### légende

- 1 mention « bienvenue » en typographie nouvel'R bold, centrée, adhésif blanc mat,
- 2 signature Renault Pro+, alignée à gauche, adhésif blanc mat
- 3 heures d'ouverture en typographie nouvel'R regular et nouvel'R bold, alignées à gauche, adhésif blanc mat

### 3.9.3 les marquages adhésifs de la porte d'entrée - les bandes horizontales



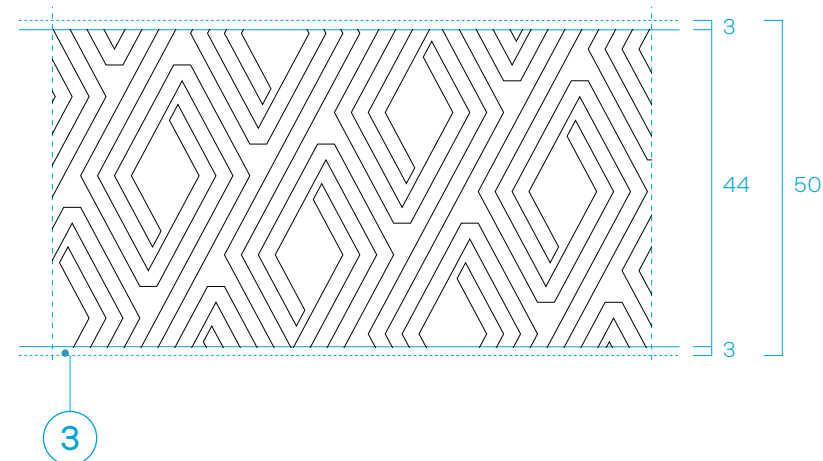
#### description

Les bandes horizontales d'une hauteur de 60 mm intègrent un motif réalisé soit :

- par sérigraphie blanche directement sur le verre,
- en utilisant une bande adhésive transparente imprimée en blanc.

Un fichier EPS, accessible sur le site des Brand Stores, peut être utilisé pour la reproduction de ces bandes.

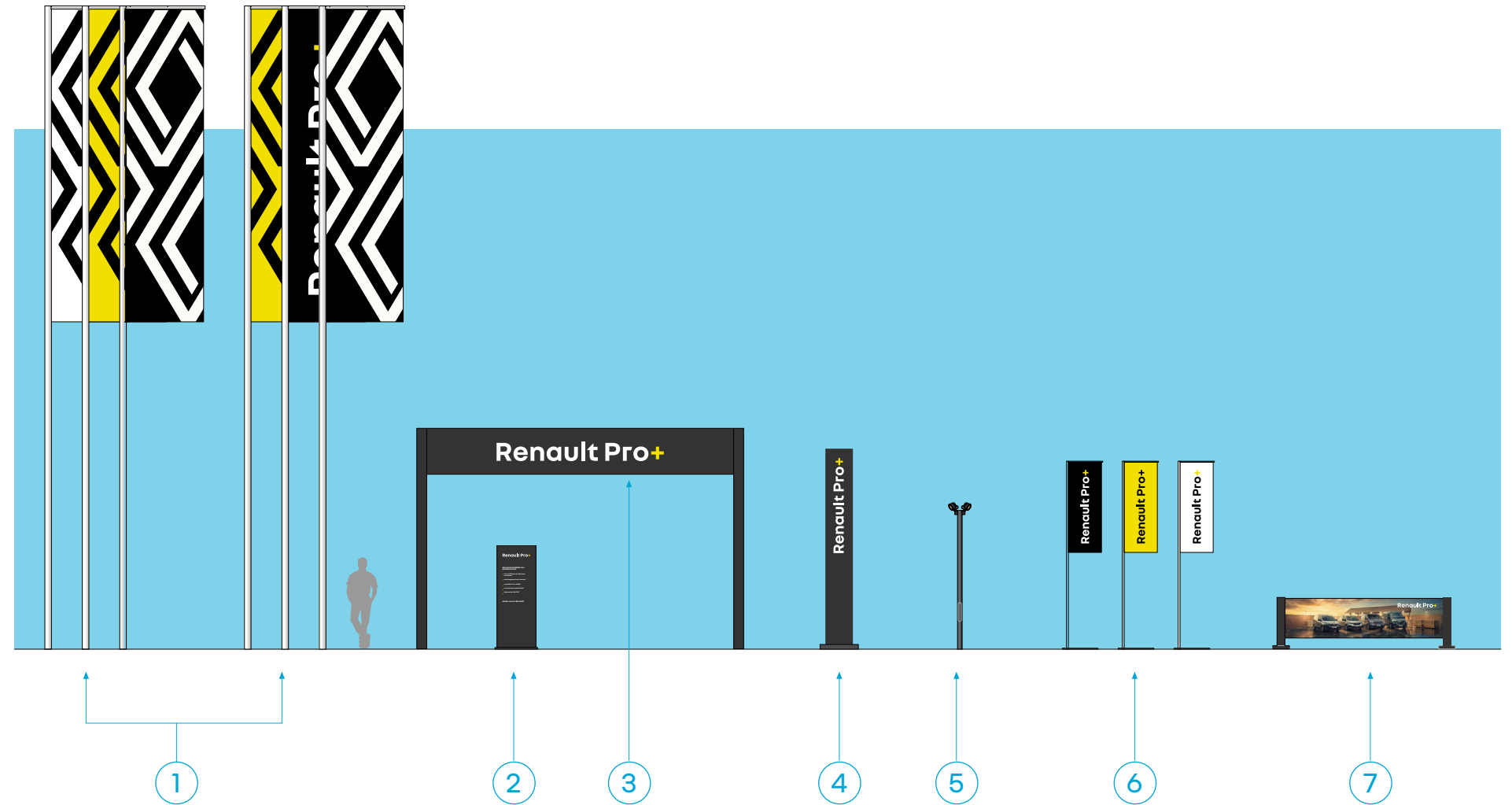
- 1 motif blanc.
- 2 porte vitrée.
- 3 bord de l'adhésif transparent avec finition brillante (positionné à l'intérieur du showroom).



# 4

## les zones d'exposition extérieures

## 4.1 les composantes



### légende

La zone d'exposition comporte les éléments suivants :

- 1 les 3 drapeaux Renault pour les corners et les sites intégrés, 2 drapeaux Renault ou 1 drapeau Renault Pro+ pour les sites autonomes.
- 2 le panneau de promesse-clients.
- 3 l'arche signalétique.
- 4 le mât d'aire.
- 5 le mât d'éclairage.
- 6 les oriflammes.
- 7 la banderole promotionnelle.

## 4.2.1 l'arche • description

### principe

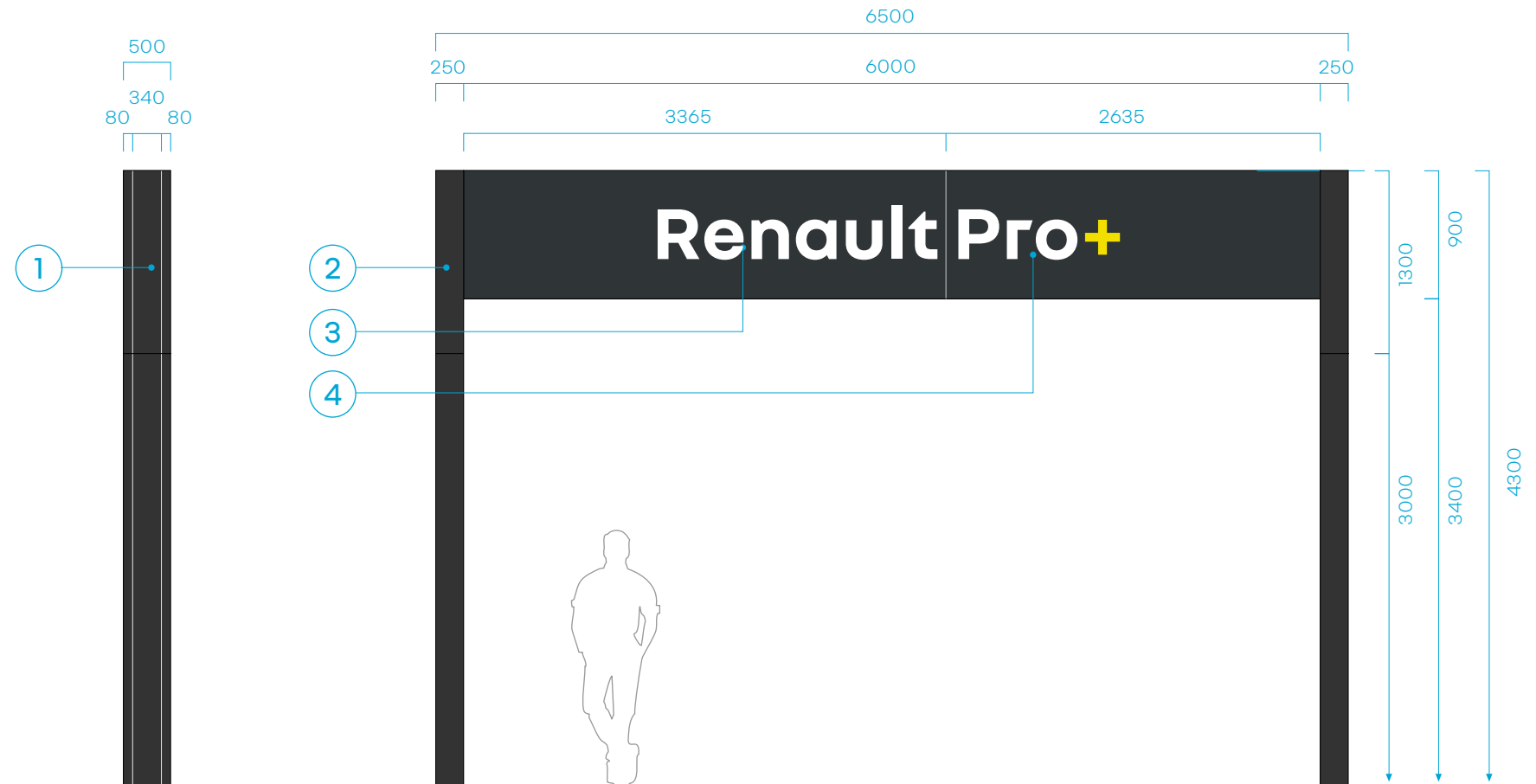
L'arche signalétique identifie les zones d'exposition Renault Pro+.

Implantée à l'entrée de la zone d'exposition Renault Pro+, elle se positionne dans l'axe de la travée centrale.

- 1 habillage des côtés des poteaux en tôle aluminium gris foncé prélaquée RAL 7021 à 40% de brillance
- 2 habillage de la structure en tôle aluminium gris foncé prélaquée RAL 7021 à 40% de brillance
- 3 face avant en tôle d'aluminium gris foncé prélaquée RAL 7021 à 40% de brillance
- 4 lettrage en PMMA blanc diffusant contrecollé au dos de la face.

### NOTA

les anciennes générations d'arches peuvent être rétrofitées permettant de conserver la structure interne suite à la dépose des tôles d'habillage.



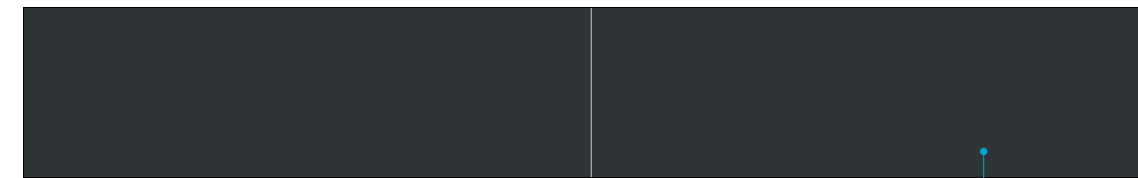
## 4.2.2 l'arche • tracés des faces



face avant

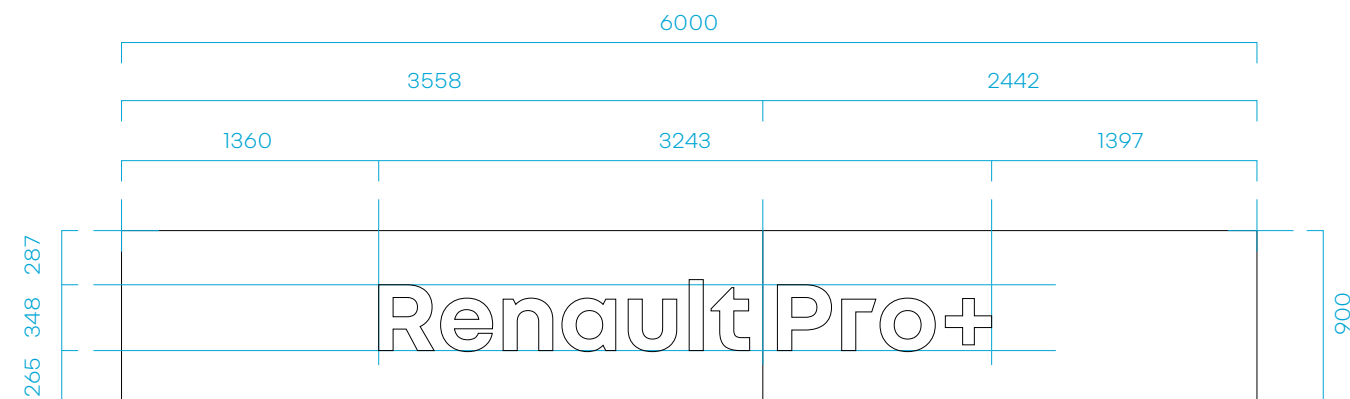
1

2



dos

3



tracés

### légende

- 1 signature en PMMA blanc, contrecollée au dos de la face.
- 2 face avant coupée en 2 parties, tôle d'aluminium, finition satinée gris foncé RAL 7021
- 3 face arrière coupée en 2 parties, tôle d'aluminium, finition satinée gris foncé RAL 7021



### 4.2.3 l'arche • éclairage de l'arche

#### description

La face est éclairée par des chaînes LED.

Le convertisseur est implanté à l'intérieur du caisson lumineux.

#### Performances et caractéristiques

Chaîne LED avec indice de protection minimale IP65.

Température : 6 500 °K blanc froid.

Luminance moyenne : 300 cd/m<sup>2</sup> avec un maximum de 350 cd/m<sup>2</sup>.

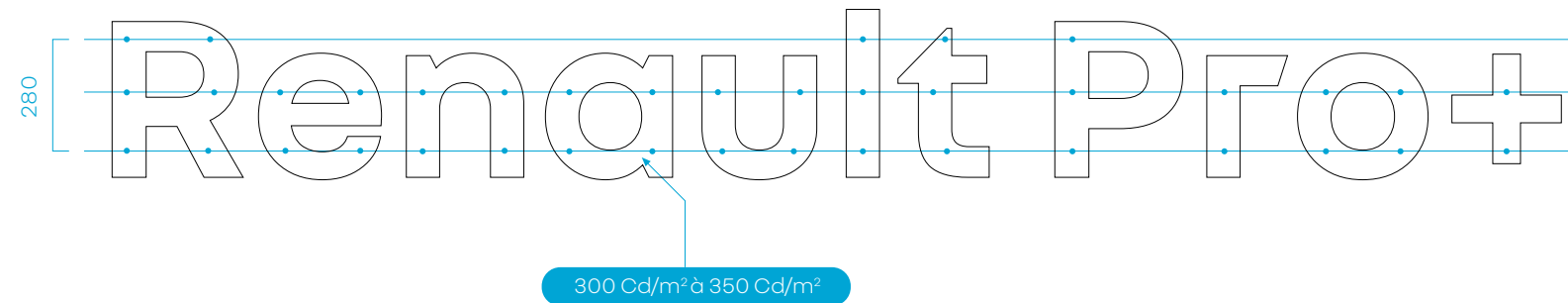
La garantie de tous les systèmes et pièces d'éclairage à LED est de 5 ans, sous réserve du respect des conditions d'utilisation et d'entretien.

Rendement lumineux réduit de 50 % après 50 000 heures de fonctionnement.

Durée de vie minimum garantie : 50 000 heures.

Alimentation : 220 volts

Convertisseur 12 volts à tension constante, protection IP 68.



Les points constituent une représentation schématique des points de mesure qui doivent présenter des valeurs d'intensité lumineuse similaires afin d'obtenir un éclairage uniforme sur chacune des lettres.

Les relevés, effectués avec un luminance-mètre calibré, doivent idéalement être effectués sans interférence lumineuse et à une distance comprise entre 1 et 2 m de la face lumineuse.

## 4.2.4 l'arche • implantation de l'éclairage

### principe

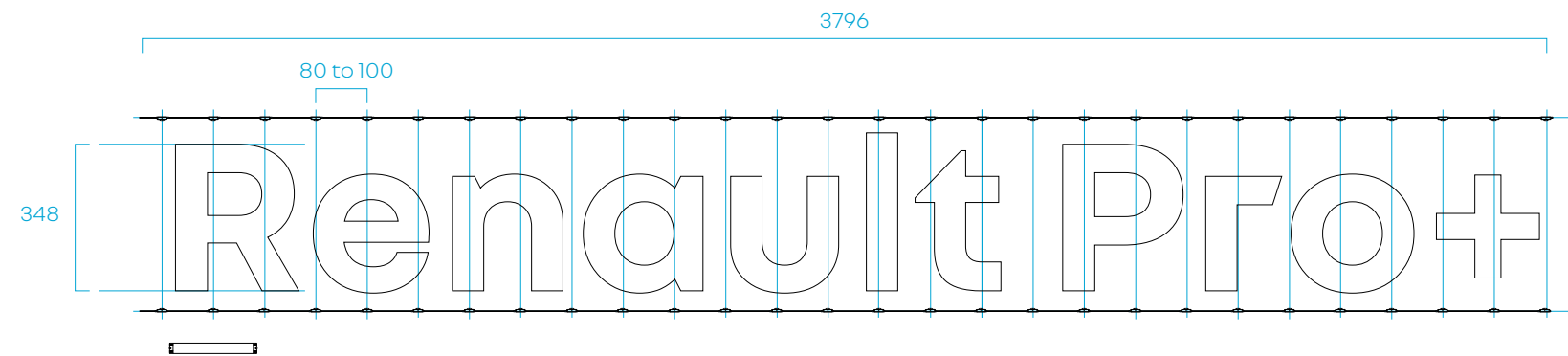
Cette recommandation est faite sur la base d'un module de 20 lumens avec une efficacité lumineuse de 90 à 100 lumens/watts.

La préconisation est indicative et nécessitera une validation et un test de conformité aux objectifs de performances indiqués dans ce document.

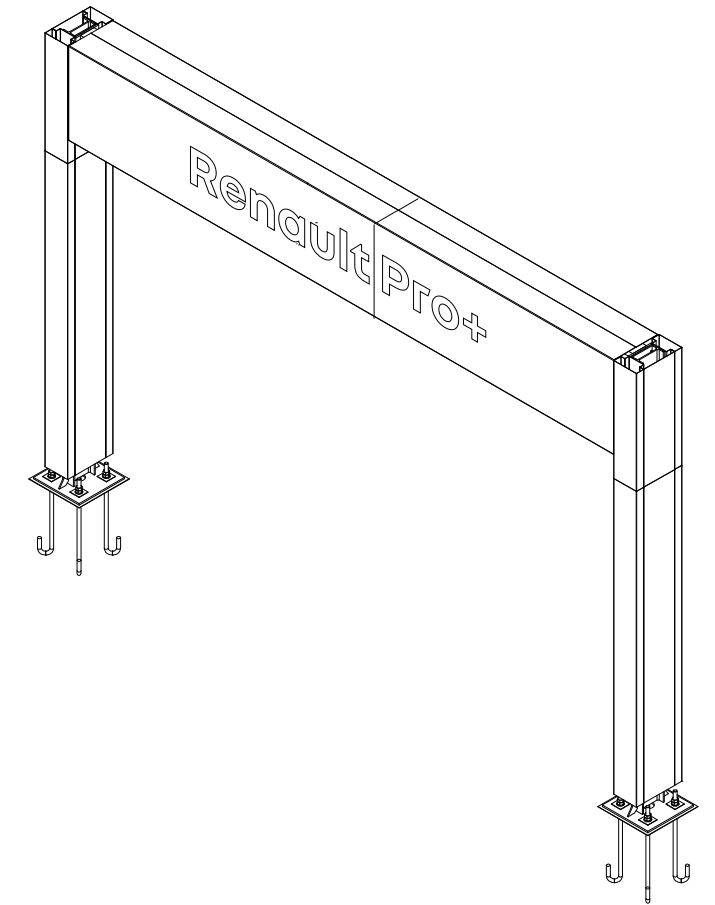
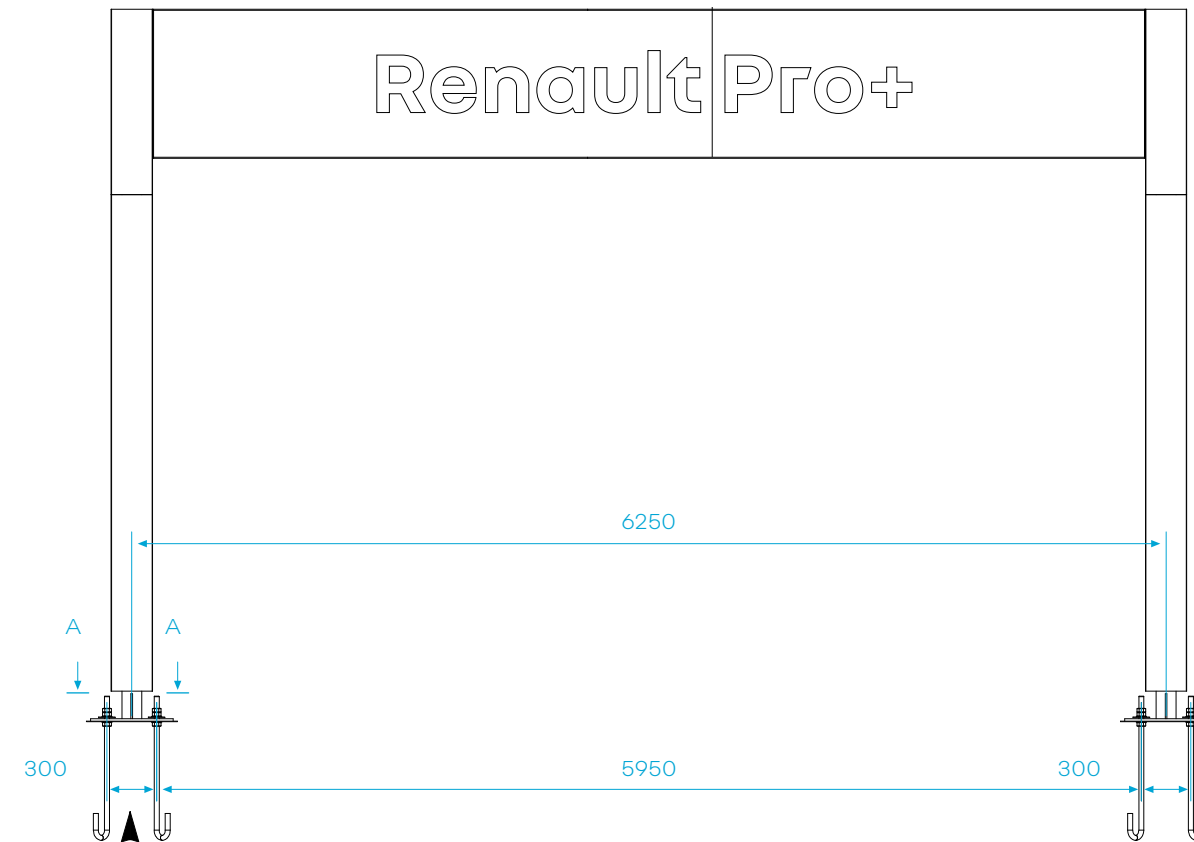
Les LED sont installées perpendiculairement à la face. L'espacement des LED doit être ajusté pour obtenir un flux lumineux régulier sur la face en PMMA.

### description

- température : 6 500°K Blanc Froid.
- puissance nominale du module : 20 lumens
- efficacité lumineuse : 90-100 lm/watt
- convertisseur, 12 volts, courant constant
- nombre de modules : 90
- consommation électrique : 22 watts



## 4.2.5 l'arche • reprise au sol



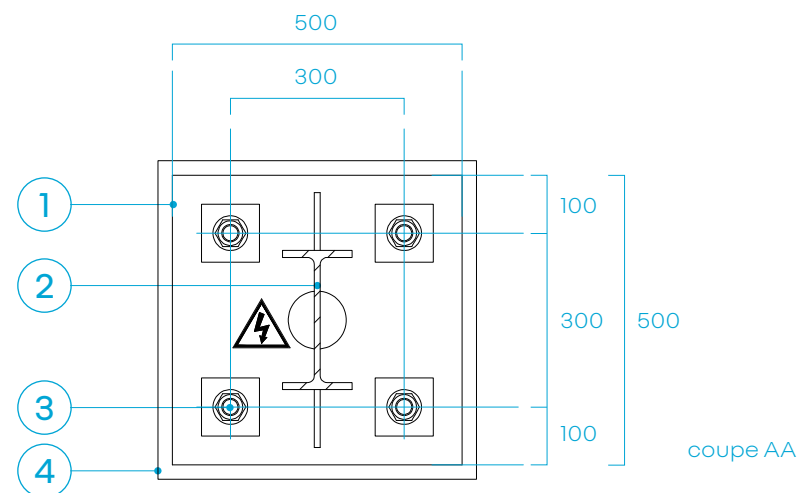
### système d'ancrage

L'arche est fixée au sol par deux platines équipées de quatre tiges d'ancrage M24.

L'ensemble est fixé sur un massif béton enterré.

Poids total : 1000 kg

- 1 platine acier
- 2 structure centrale en acier
- 3 tiges d'ancrage M30
- 4 massif béton



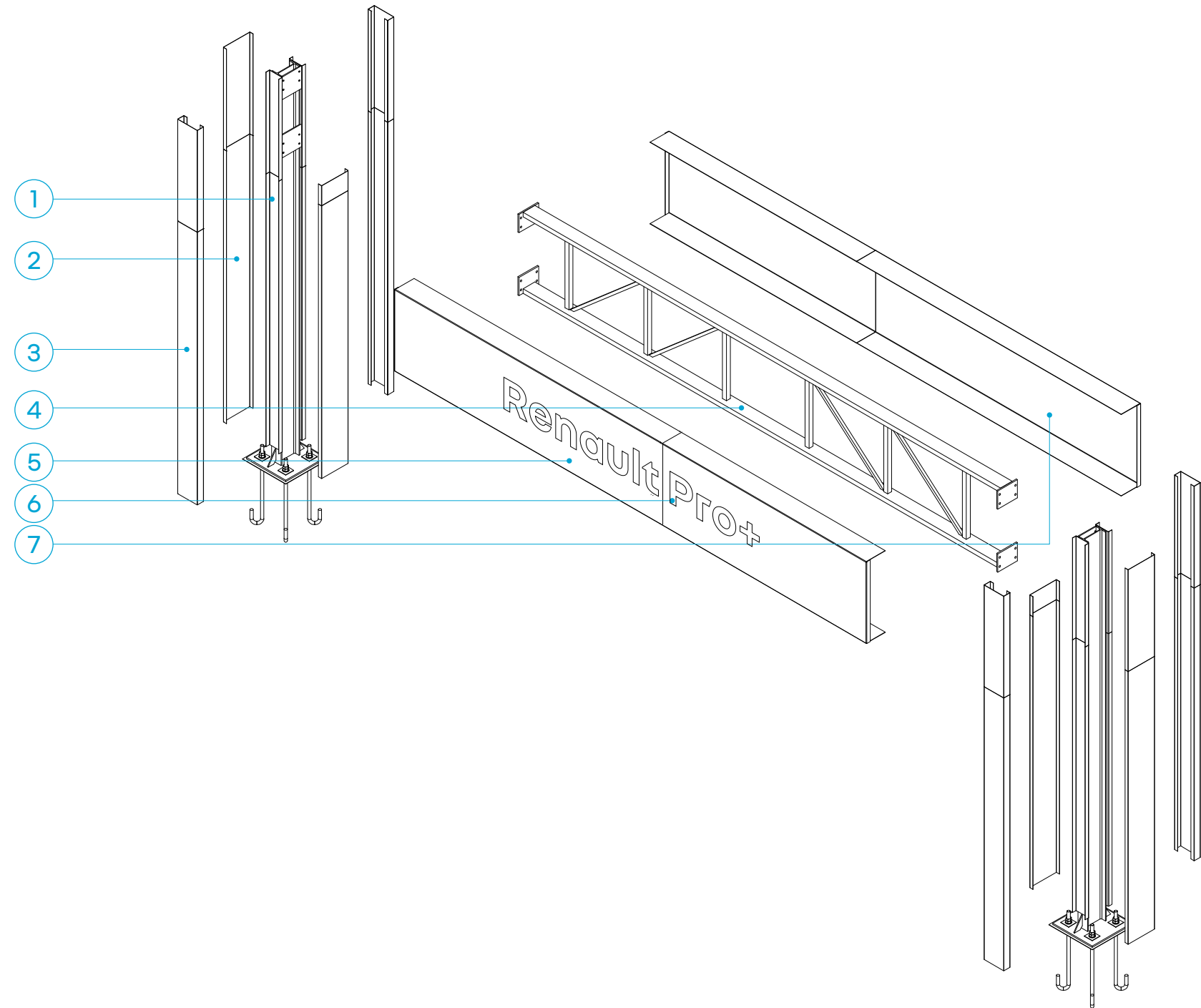
## 4.2.6 l'arche - vue éclatée

### principe

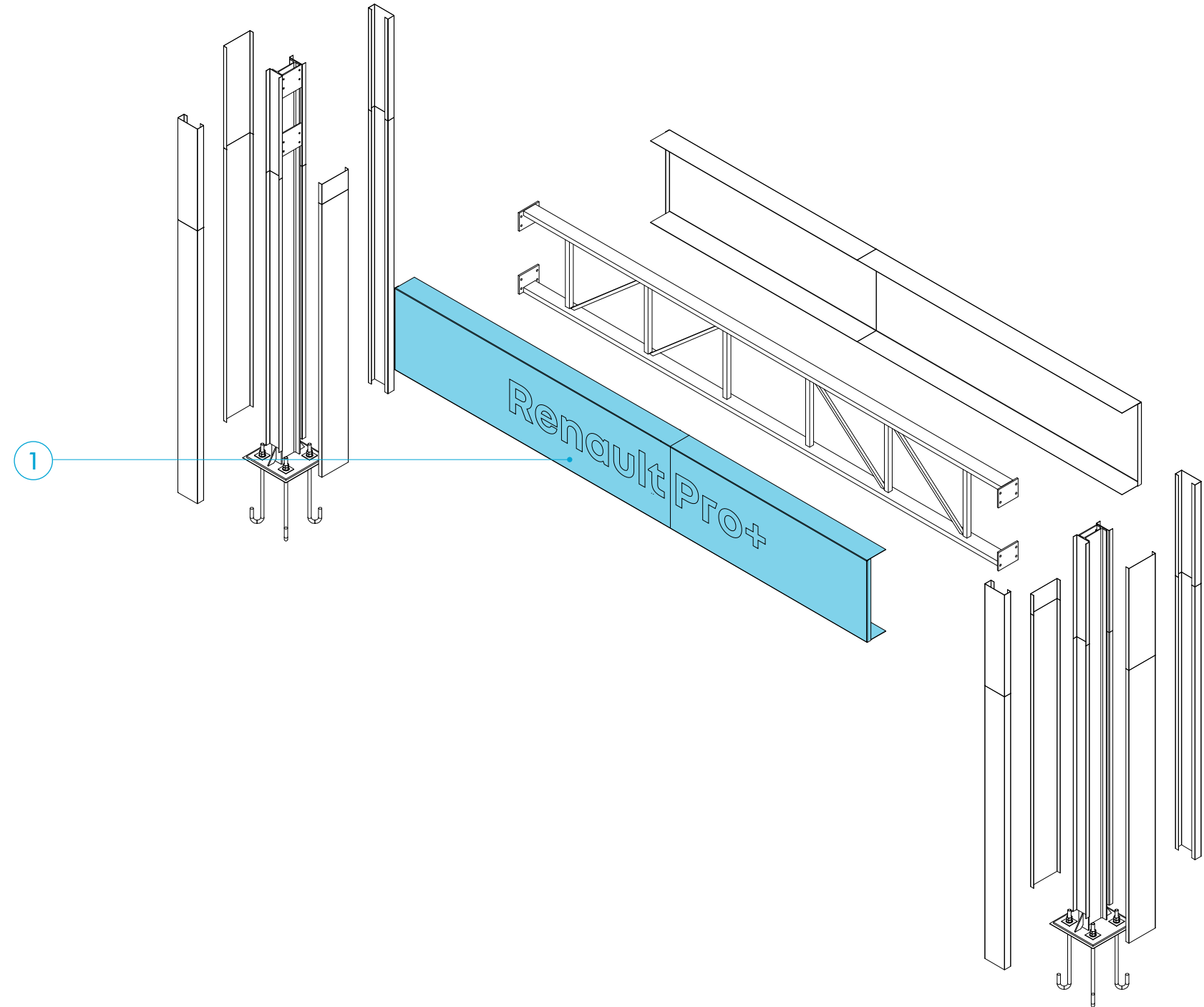
Le dessin ci-contre présente le principe de fabrication de l'arche.

### légende

- 1 structure verticale en acier galvanisé
- 2 habillage des côtés des poteaux en tôle aluminium gris foncé prélaquée RAL 7021 à 40% de brillance
- 3 habillage de la structure en tôle aluminium gris foncé prélaquée RAL 7021 à 40% de brillance
- 4 châssis horizontal en acier galvanisé avec poteaux
- 5 face avant en tôle d'aluminium gris foncé prélaquée RAL 7021 à 40% de brillance
- 6 lettrage en PMMA blanc diffusant contrecollé au dos de la face.
- 7 panneau arrière en tôle d'aluminium gris foncé prélaqué RAL 7021 à 40% de brillance



## 4.2.7 l'arche - principe de retrofit



### principe

Il est recommandé de mettre à jour les arches existantes.

Pour cela, il faudra déposer la face avant (y compris l'éclairage) et la remplacer sur place par de nouveaux éléments comportant la nouvelle signature.

### légende

- 1 face avant en en tôle aluminium gris foncé prélaquée RAL 7021 à 40% de brillance avec signature Renault Pro+ en PMMA blanc.

### 4.3.1 le mât d'aire - description

#### description

Les mâts d'aire sont constitués de deux demi-coques en aluminium à bords tombés montées sur un cadre en aluminium.

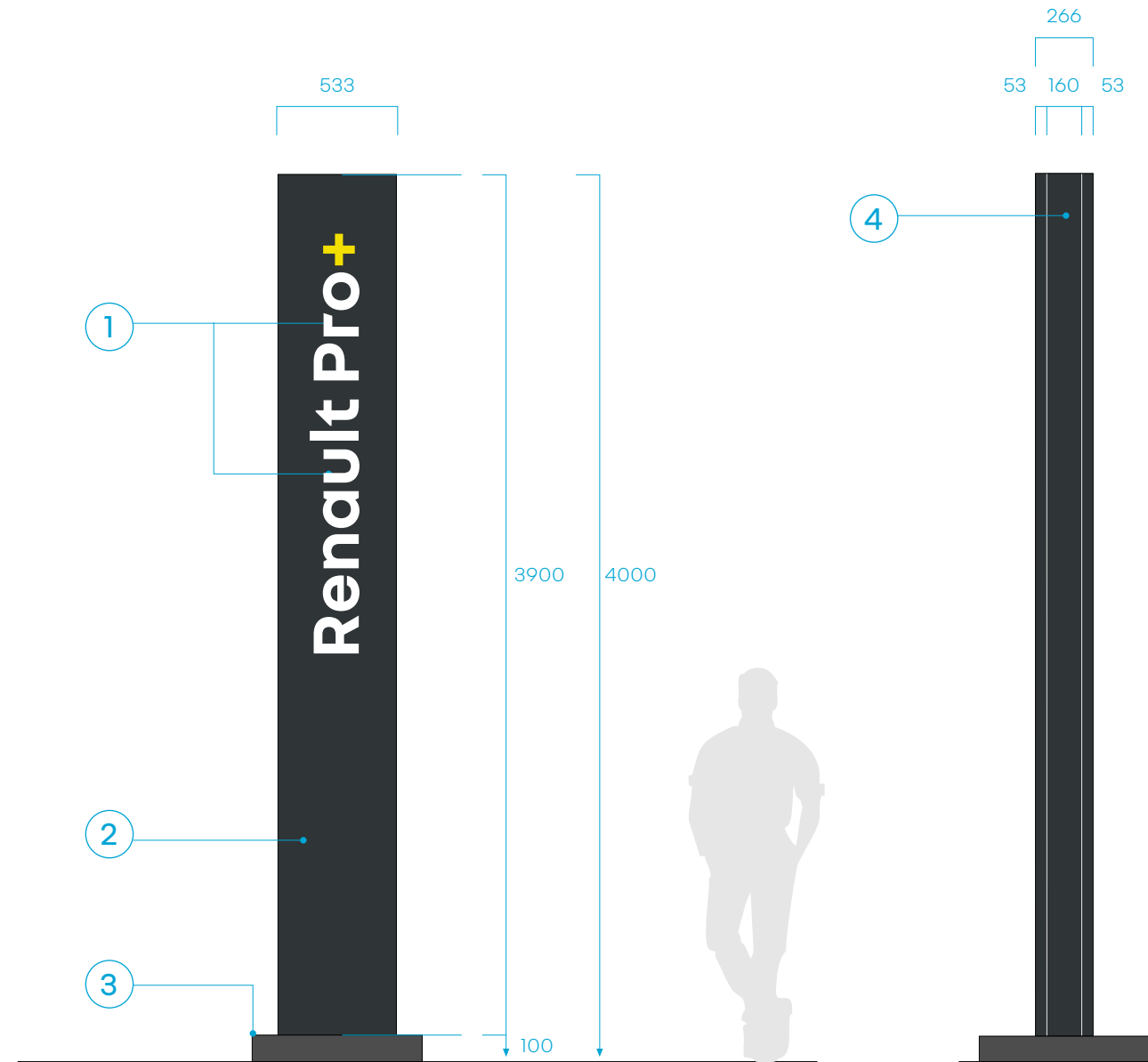
Les côtés sont habillés par une tôle à bords tombés encliquetée dans la structure (fixations invisibles).

Les mâts d'aire sont implantés sur des massifs béton à l'aide de tiges d'ancrage ou d'ancrages chimiques.

La finition est assurée par un cache-platine.

#### légende

- 1 marquages de la face avant
- 2 panneau en tôle d'aluminium prélaqué (une seule pièce), gris foncé RAL 7021
- 3 cache platine en tôle d'aluminium prélaqué gris foncé RAL 7021, épaisseur 15/10 mm
- 4 chants en tôle d'aluminium prélaqué (une seule pièce), gris foncé RAL 7021



### 4.3.2 le mât d'aire - éclairage du mât d'aire

#### principe

Les mâts d'aire peuvent être éclairés ou non-éclairés selon les besoins.

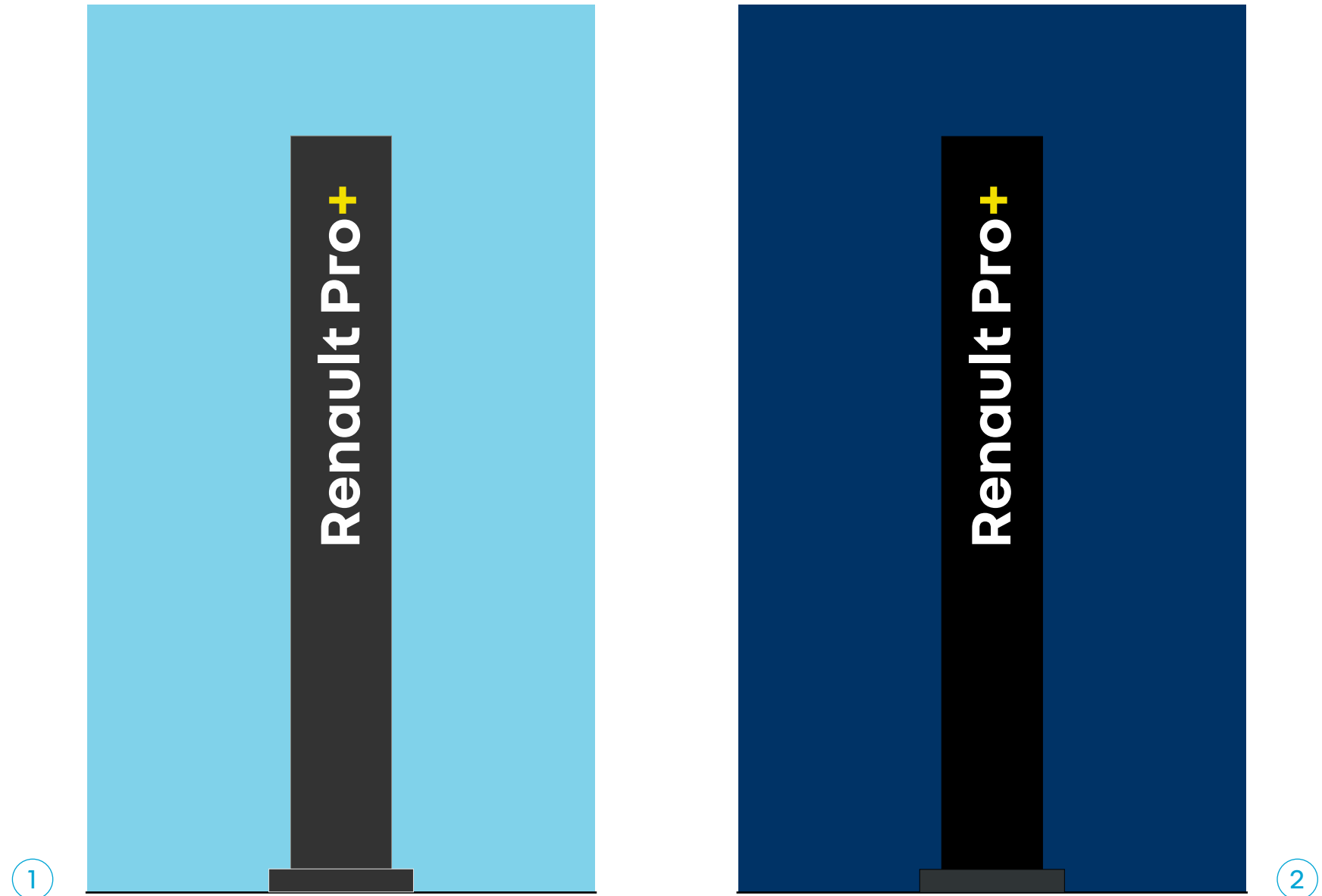
Seule la face avant des mâts d'aire est éclairée. Le lettrage est alors réalisé en PMMA blanc diffusant.

La décoration est à réaliser en marqueterie (PMMA affleurant) pour la signature Renault Pro+.

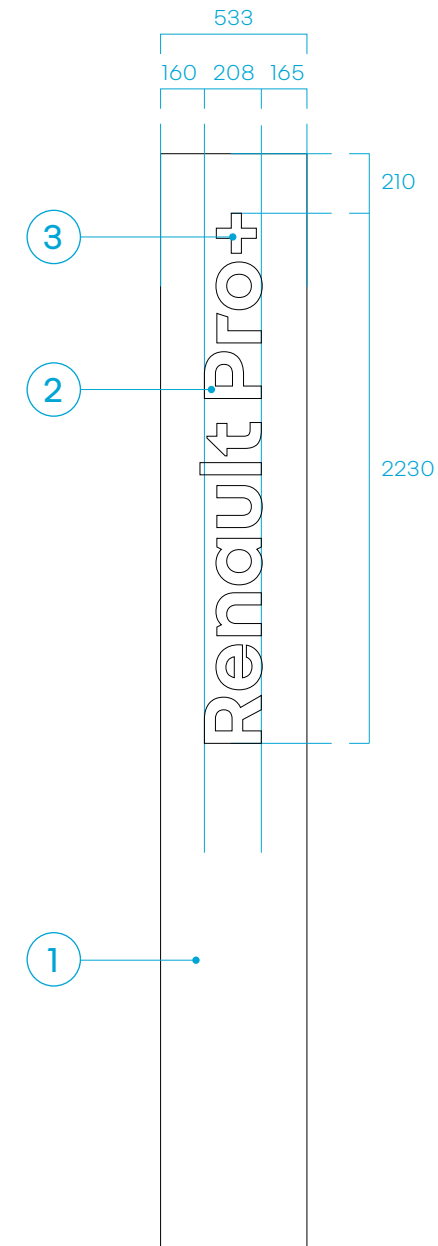
Le panneau arrière non éclairé reçoit un décor adhésif.

#### légende

- 1 vue de jour
- 2 vue de nuit



### 4.3.3 le mât d'aire • tracés des faces



#### légende

- 1 face en tôle aluminium (une pièce), prélaquée gris foncé RAL 7021
- 2 lettrage en PMMA Blanc diffusant 40% ou adhésif blanc.
- 3 "+" en PMMA jaune pantone 3955 C ou adhésif jaune diffusant.



### 4.3.4 le mât d'aire • reprise au sol

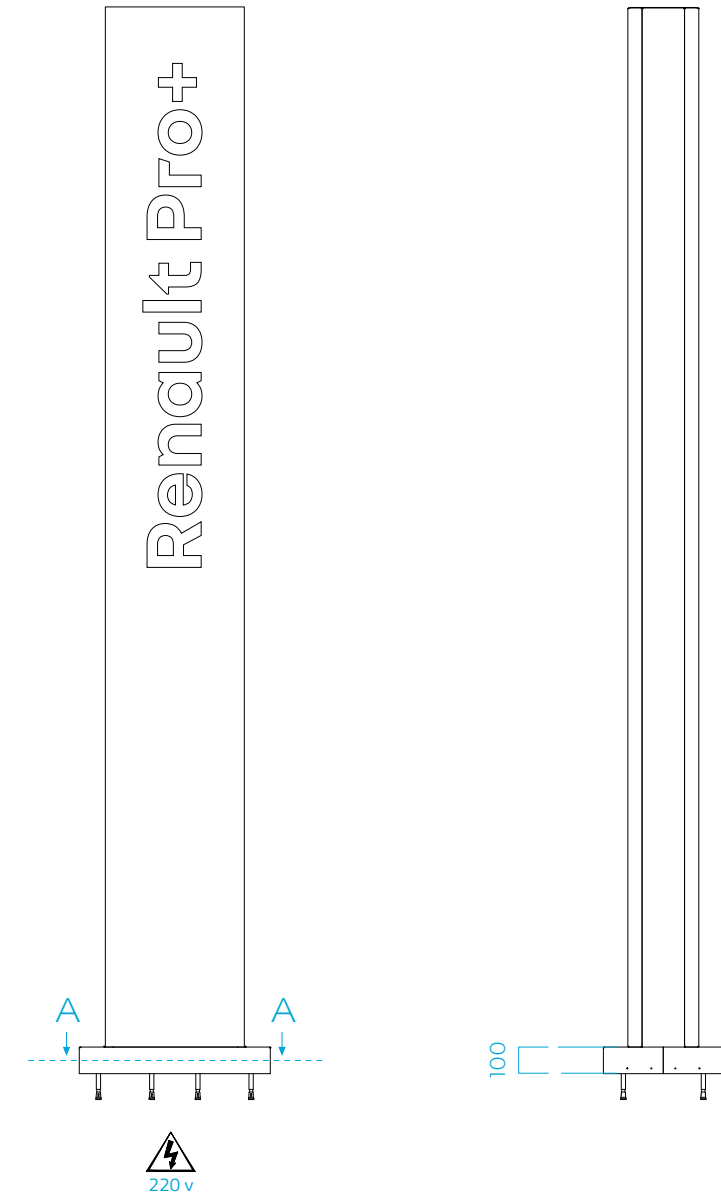
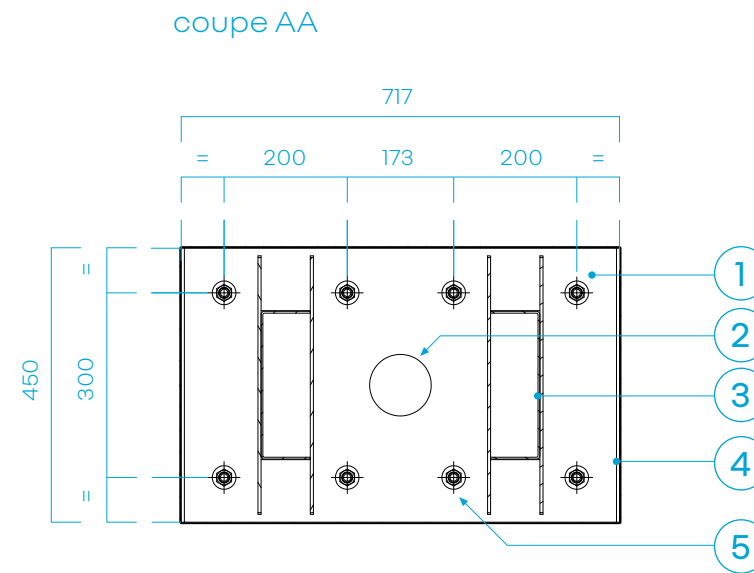
#### Reprise au sol

La reprise au sol se fait par une platine recevant 4 chevilles M16. Au centre de la platine, est prévu un perçage permettant le passage de l'alimentation enterrée.

L'ensemble est recouvert par un cache-platine afin de préserver l'accès aux fixations autorisant un changement simplifié en cas de dommage.

#### Légende

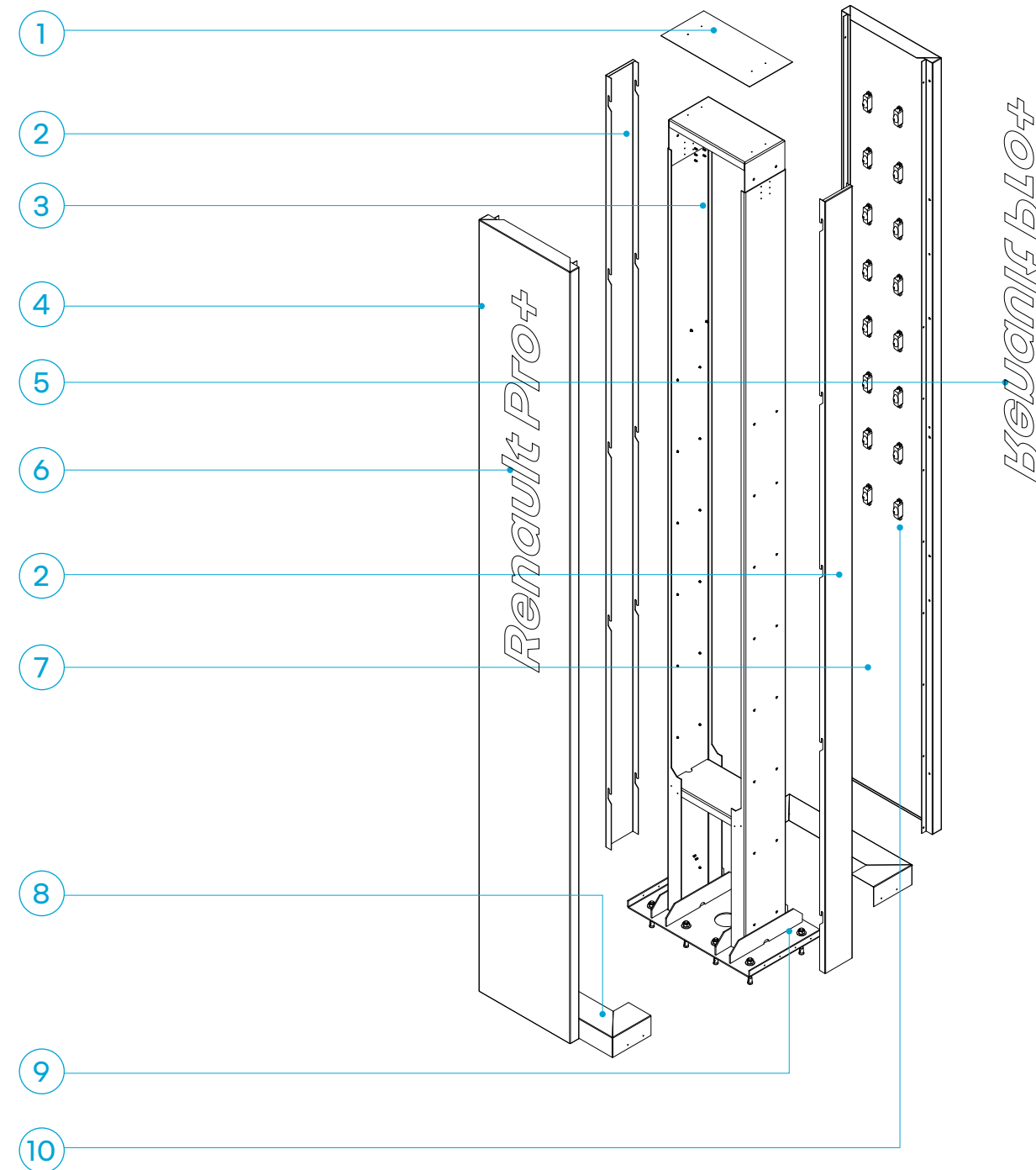
- 1 platine aluminium
- 2 perçage de passage de l'alimentation
- 3 structure centrale aluminium
- 4 cache-platine aluminium
- 5 cheville acier M16



### 4.3.5 le mât d'aire - vue éclatée

#### Légende

- 1 capot en aluminium de la couleur de la face
- 2 chants en tôle aluminium décorée en or métallisé
- 3 structure en tôle aluminium brute
- 4 face avant à bords tombés en tôle aluminium prélaquée comportant des retours intérieurs pour éviter les fuites de lumière
- 5 décor adhésif de la face arrière
- 6 décor en marqueterie de la face avant
- 7 face arrière identique à la face avant avec marquage adhésif
- 8 cache-platine en tôle aluminium prélaquée gris RAL 7021 réalisé en 2 demi coques avec fixation latérale par visserie inox
- 9 platine en aluminium brut comportant des plis latéraux avec reprise de la structure verticale par soudage et goussets
- 10 chaîne LED et convertisseur



### 4.3.6 le mât d'aire - caractéristiques de l'éclairage

#### description

L'éclairage de la face se fait par des chaînes LED implantées perpendiculairement à la face.

Le convertisseur est fixé sur la structure afin d'être aisément accessible.

#### performances

Chain LED protection IP65 mini.

Température : 6500° K Cool White.

Luminance moyenne : 350 cd/m<sup>2</sup> pour les parties blanches

La garantie de l'ensemble des pièces et systèmes d'éclairage LED est de 5 ans, sous réserve du respect des conditions d'utilisation et de maintenance.

Diminution du flux de 50% au bout de 50.000 h de fonctionnement.

Durée de vie minimale garantie : 50.000 heures.

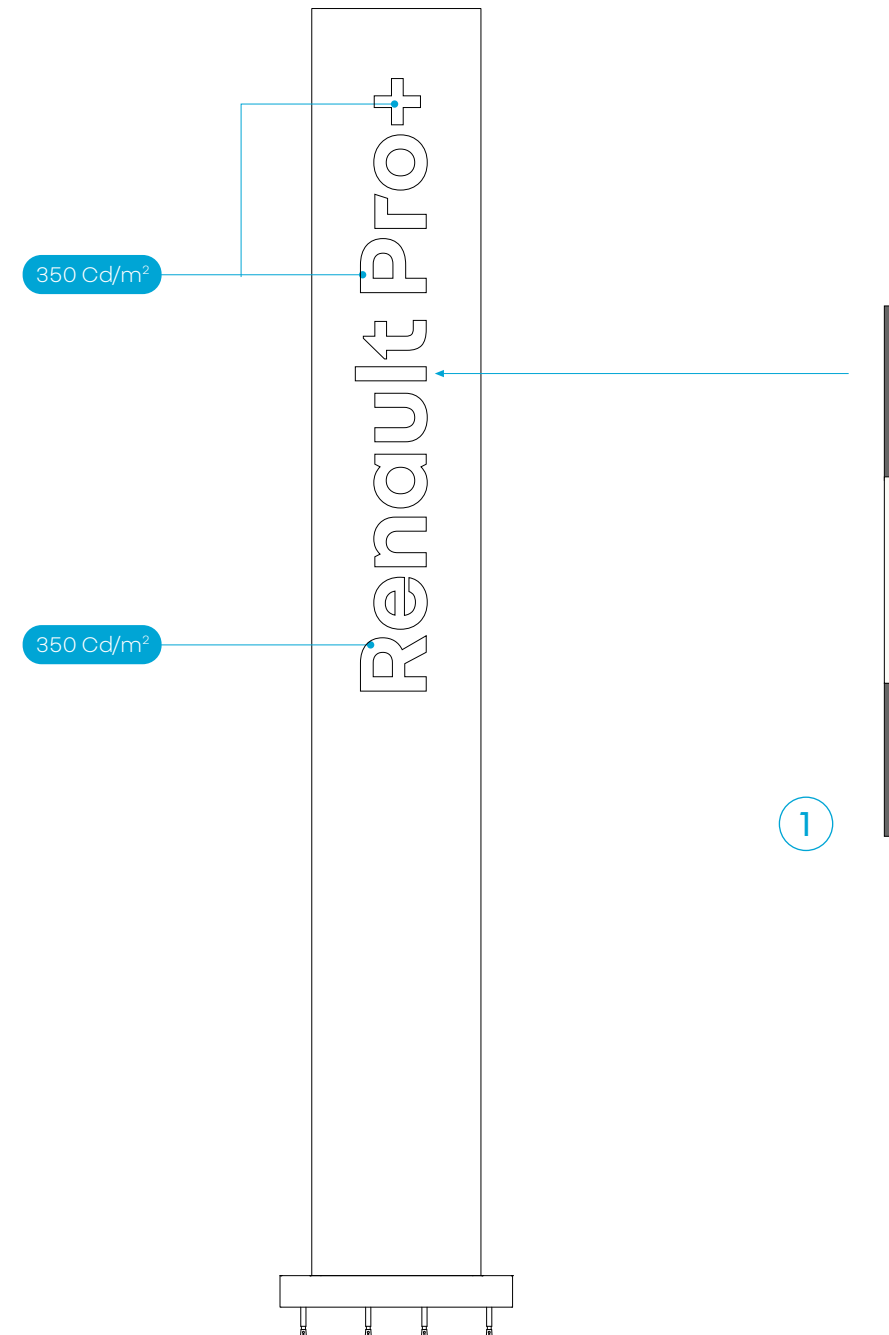
Puissance approximative : 30 watts.

Alimentation : 220 volts

Convertisseur 12 volts avec tension régulée avec protection IP 68.

#### légende

1 PMMA incrusté en marqueterie



### 4.3.7 le mât d'aire - principe de retrofit

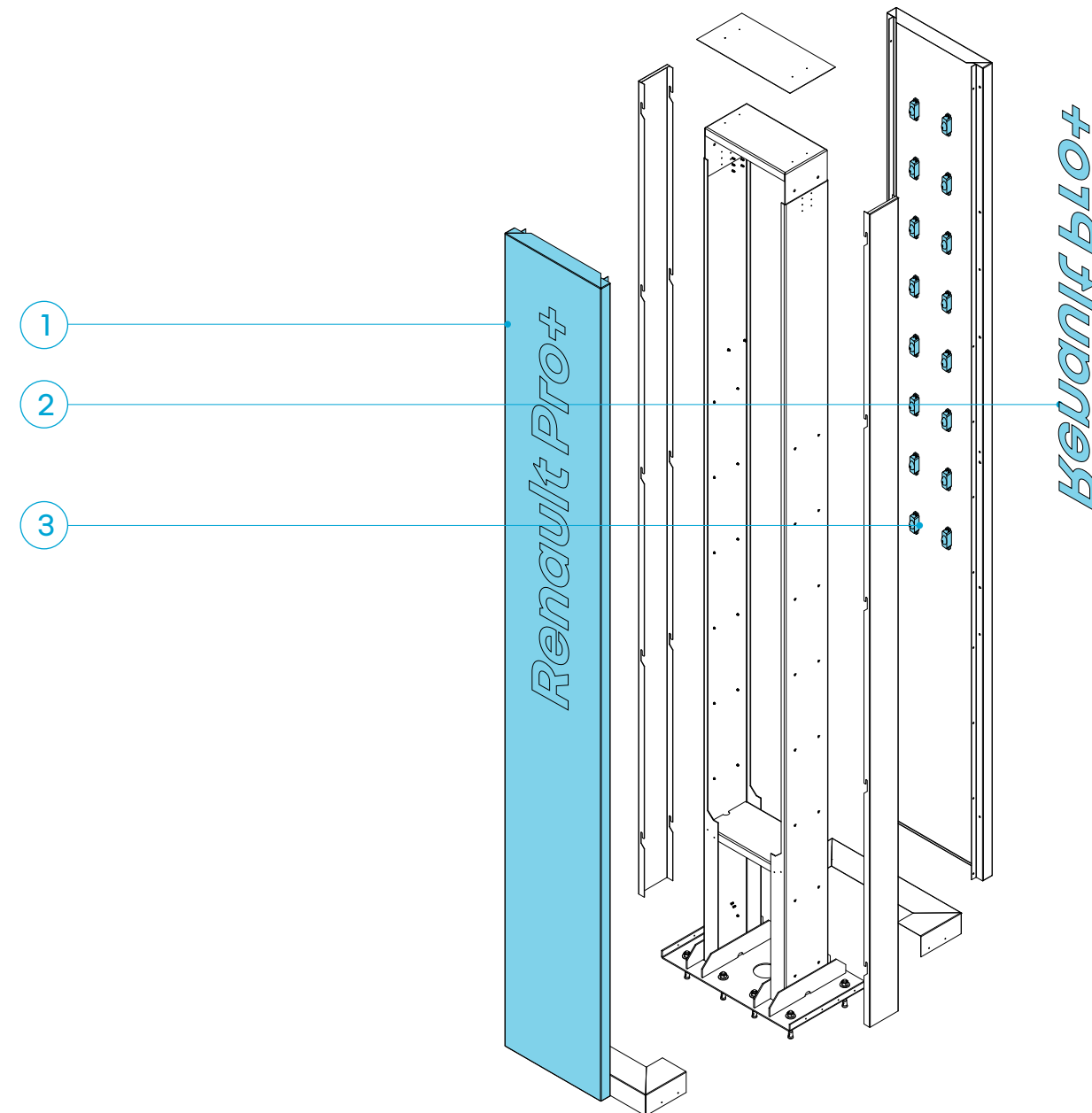
#### principe

Il est recommandé de mettre à jour les mâts d'aire existants.

Pour cela, il faudra déposer la face avant (y compris l'éclairage) et la remplacer sur place par de nouveaux éléments comportant la nouvelle signature.

#### légende

- 1 face avant à bords tombés en tôle aluminium prélaquée comportant des retours intérieurs pour éviter les fuites de lumière
- 2 décor adhésif de la face arrière
- 3 chaîne LED et convertisseur



## 4.4.1 le panneau de promesse - description

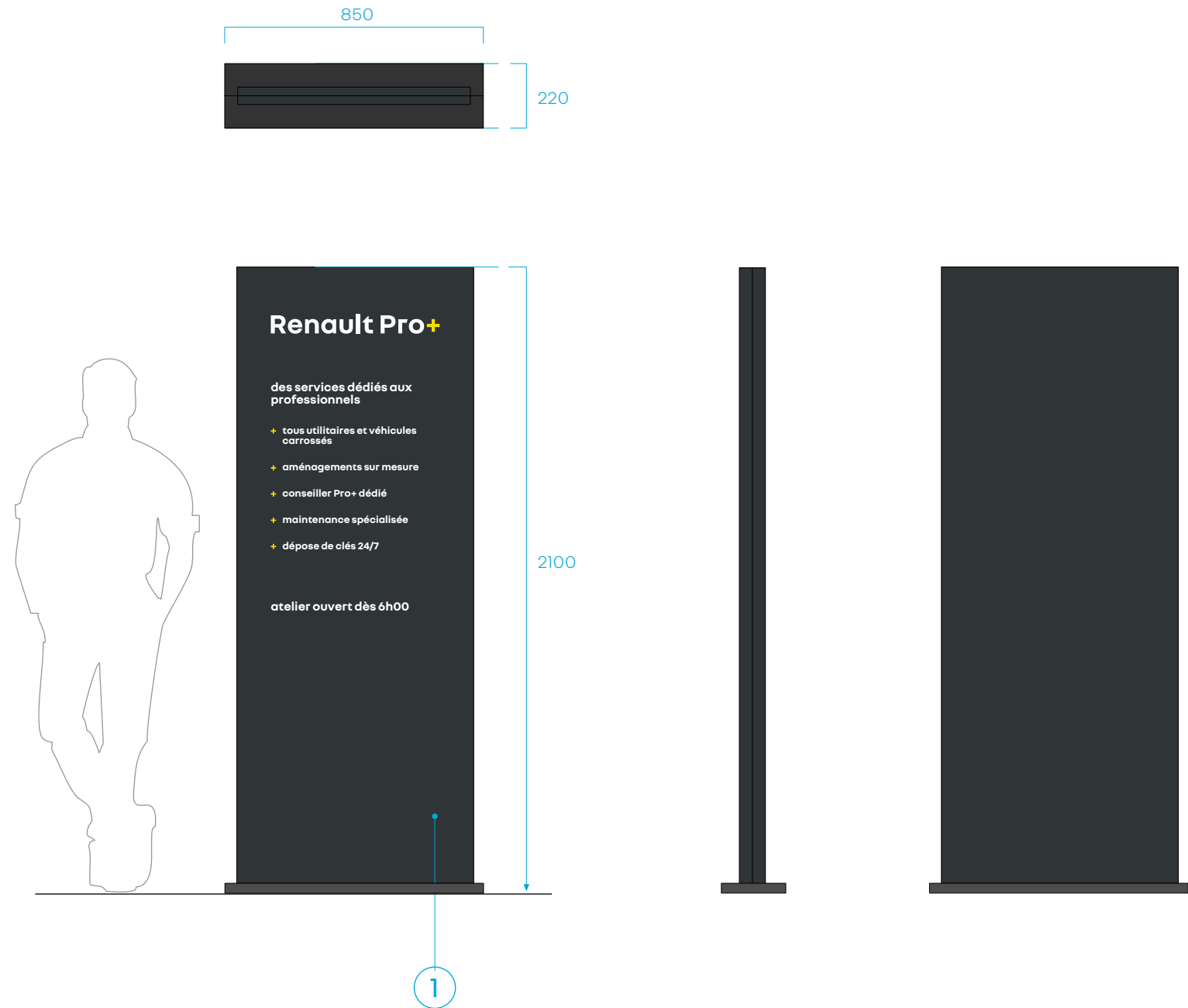
### principe

Ce panneau affiche un message expliquant la promesse client Renault Pro+.

Cet élément est installé à l'entrée de l'aire d'exposition extérieure devant le premier véhicule exposé.

Le contenu doit être adapté par le pays avec l'approbation du Corporate Renault Pro+.

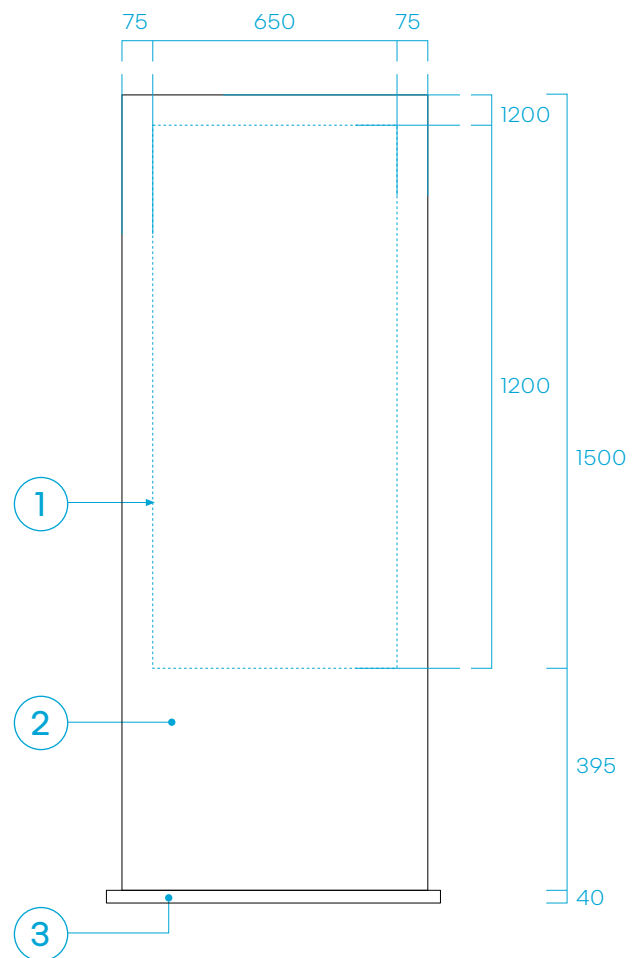
- 1 face avant avec un exemple de promesse client



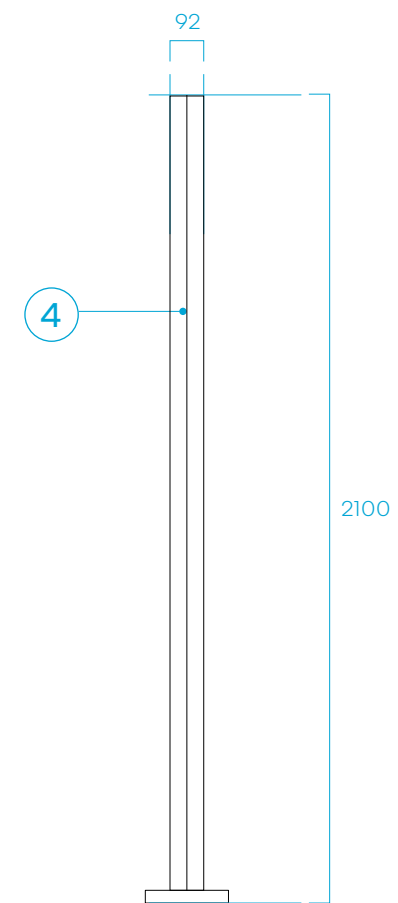
### 4.4.2 le panneau de promesse - détails de la face avant



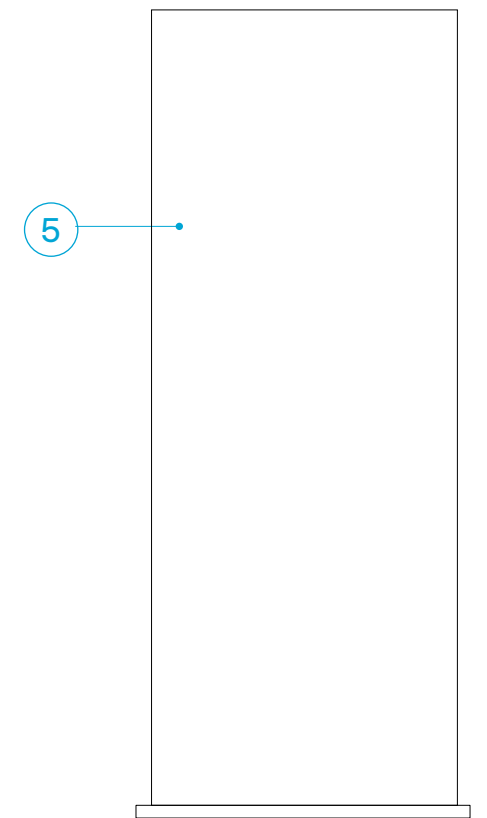
HAUT



FACE AVANT



COTE



DOS

#### légende

- 1 limite du texte et de l'image
- 2 face avant en tôle d'aluminium recouverte d'adhésif imprimé blanc
- 3 fond gris foncé RAL 7021 satiné
- 4 côtés en tôle d'aluminium
- 5 dos en tôle d'aluminium

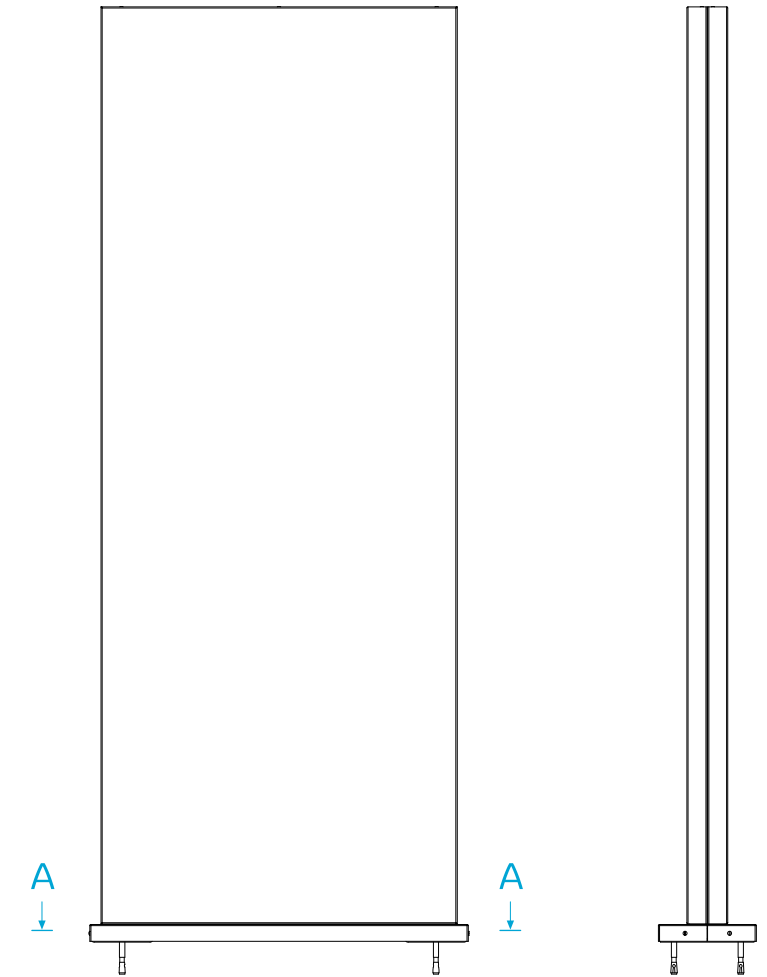
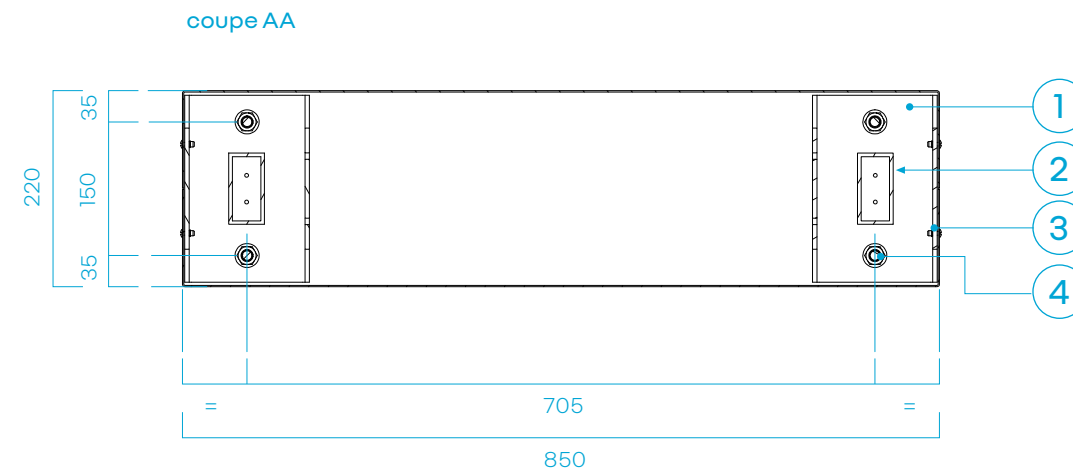
### 4.4.3 le panneau de promesse - reprise au sol

#### système d'ancrage

L'élément est fixé au sol par deux platines équipées de deux tiges d'ancrage M12.

L'ensemble est recouvert d'un cache-platine permettant l'accès aux fixations afin de faciliter le remplacement en cas d'avarie.

- 1 platine en aluminium
- 2 structure centrale en aluminium
- 3 cache-platine en aluminium
- 4 cannes d'ancrage en acier M12

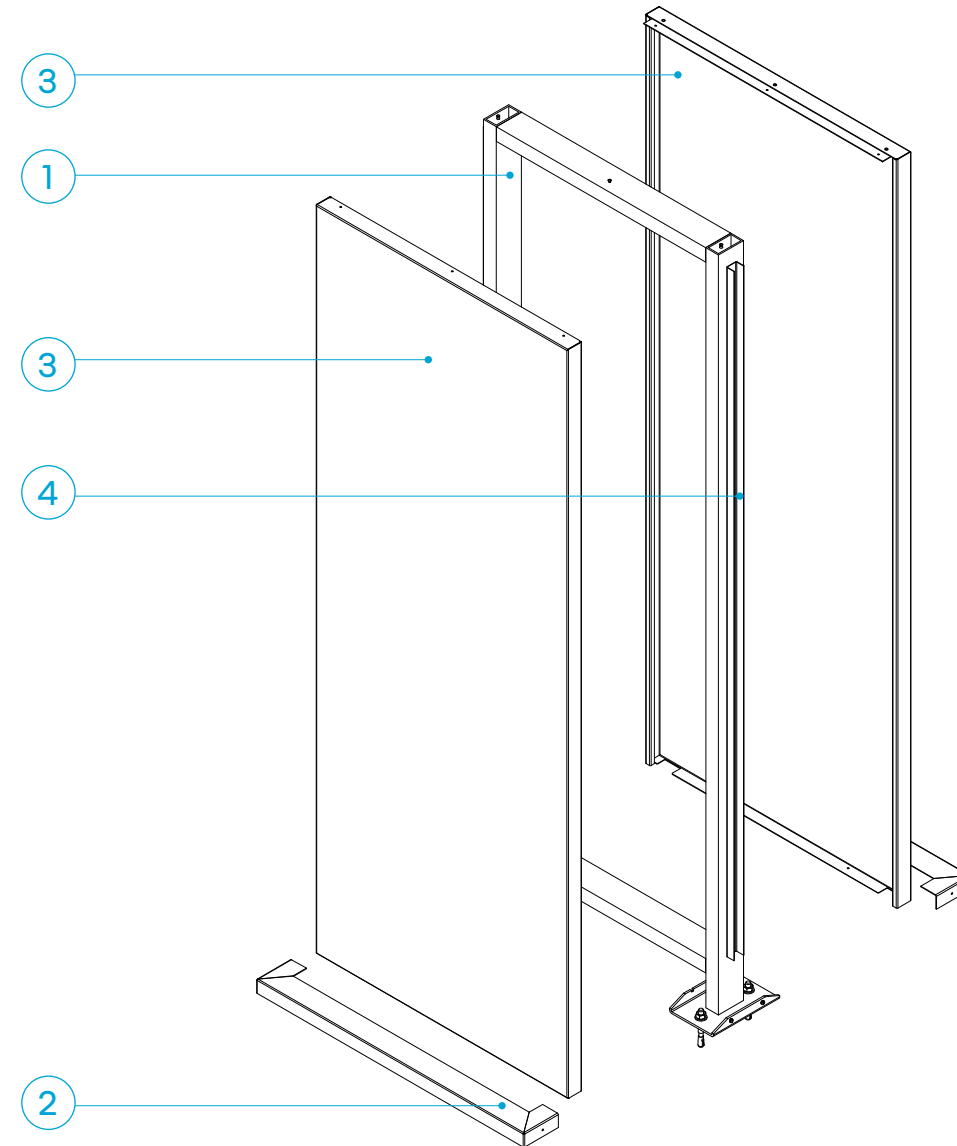


#### 4.4.4 le panneau de promesse - vue éclatée

##### principe

Le dessin ci-contre présente le procédé de fabrication du panneau de promesse.

- 1 cadre en aluminium finition naturelle
- 2 cache-platine en tôle d'aluminium gris foncé RAL 7021 satiné à 40% de brillance
- 3 panneaux en tôle d'aluminium gris foncé RAL 7021 avec finition satinée à 40% de brillance
- 4 profilés aluminium en finition naturelle





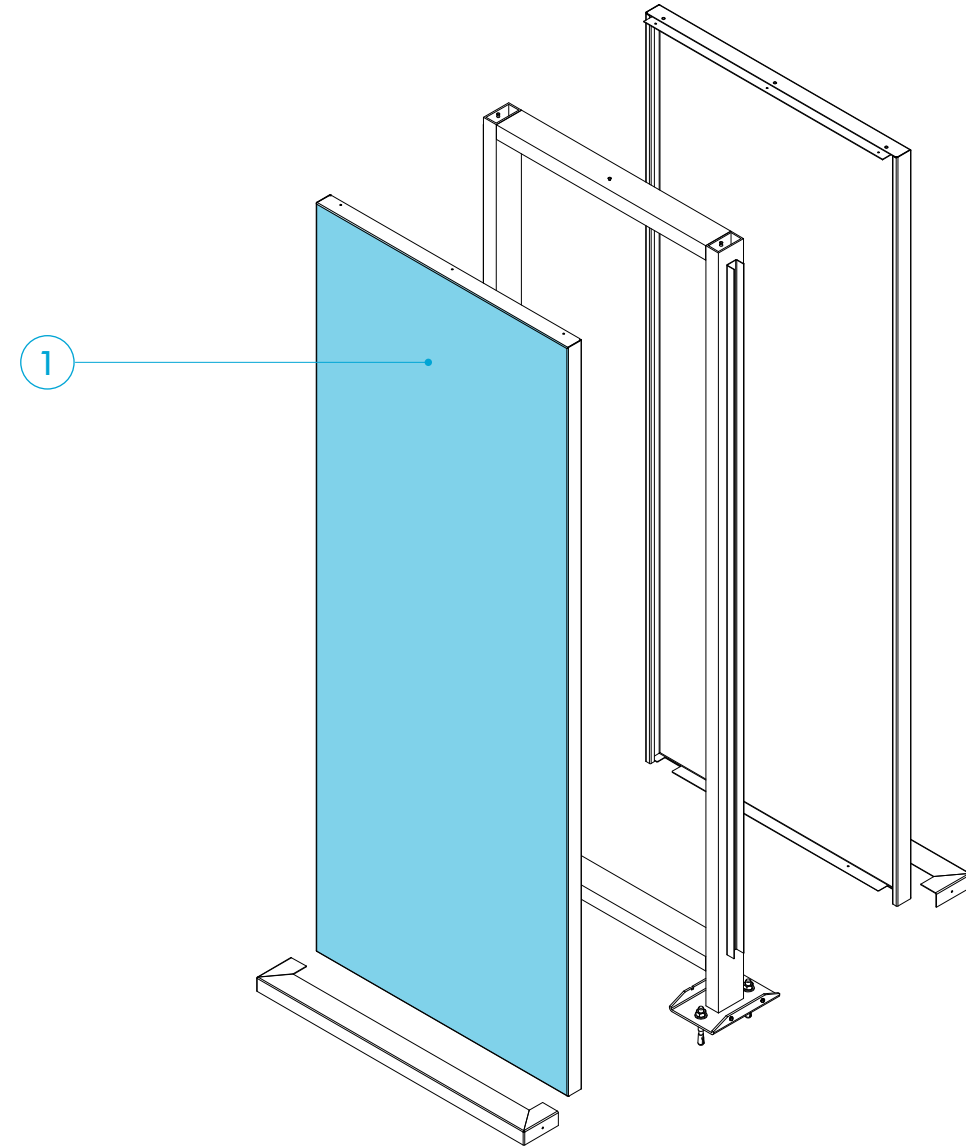
## 4.4.5 le panneau de promesse - principe de retrofit

### principe

Il est recommandé de mettre à jour les panneaux de promesse-clients existants.

Pour cela, il faudra déposer la face avant (y compris l'éclairage) et la remplacer sur place par de nouveaux éléments comportant la nouvelle signature.

1 décor adhésif de la face avant



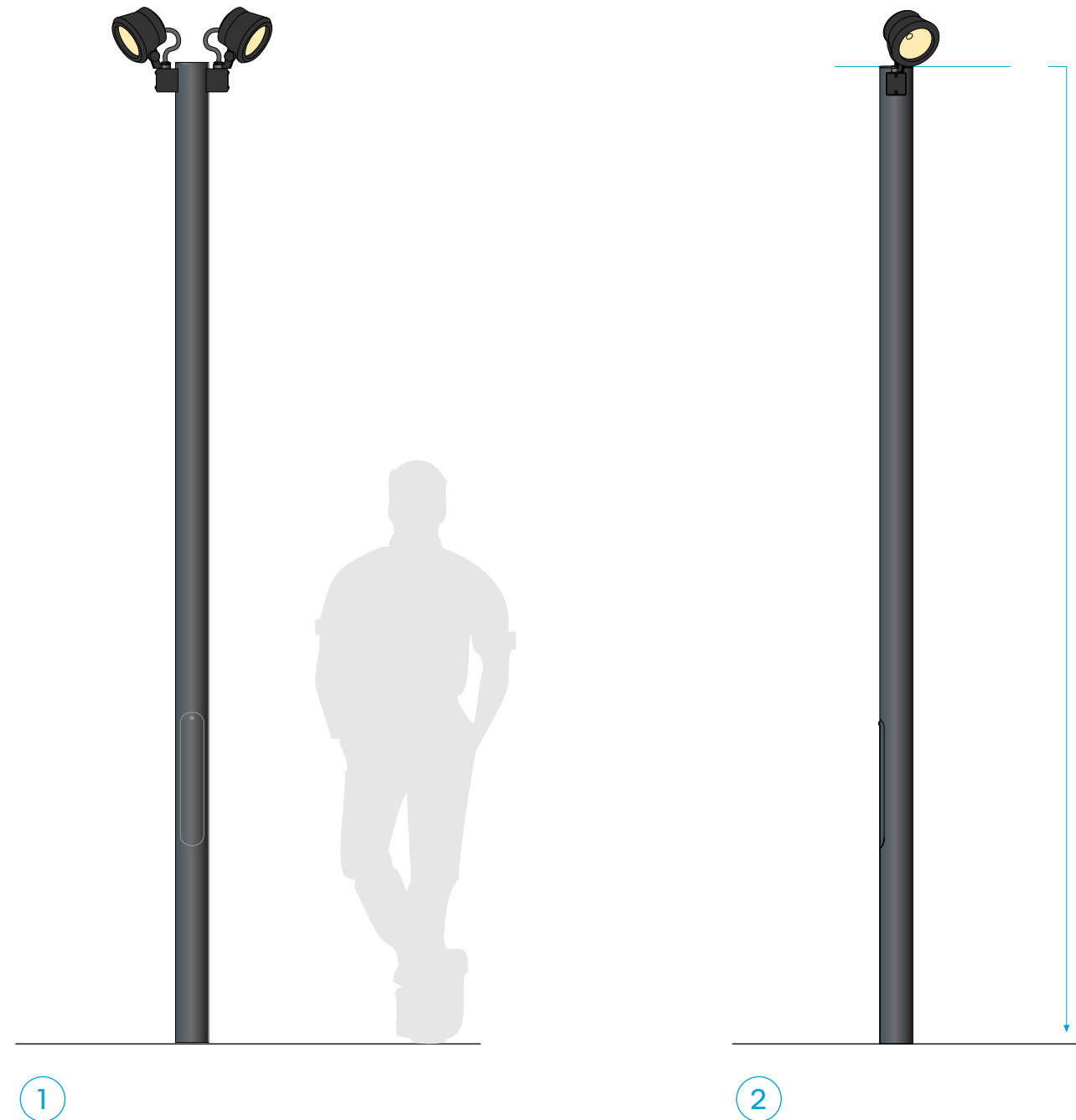
### 4.5.1 le mât d'éclairage - description

#### principe

En option, les zones d'exposition peuvent être éclairées par des projecteurs à LED montés sur des mâts de 3 m, orientés vers les véhicules exposés.

#### légende

- 1 mât avec 2 projecteurs
- 2 mât avec 1 projecteur



## 4.5.2 le mât d'éclairage - caractéristiques de l'éclairage



Exemple : BEGA réf. 77652



Exemple : YAKI LARVIK 60°

Les détails ci-contre sont donnés à titre indicatif. Des variantes peuvent être proposées et soumises à Renault pour approbation.

### caractéristiques

Lentille elliptique à faisceau large : > 50°

Température de couleur : 4 000° K

Indice de rendu des couleurs : Ra > 80

Flux lumineux du module : > 5 500 lm

Flux lumineux de l'unité lumineuse : > 4 000 lm

Efficacité de la source lumineuse : >70 lm/W

Indice de protection : > IP 65

Consommation énergétique : 50 w par spot

Finition : Gris foncé anthracite

Période de garantie pour toutes les pièces : 5 ans

Rendement lumineux réduit de 50 % après 50 000 heures de fonctionnement.

Durée de vie minimum garantie : 50 000 heures.

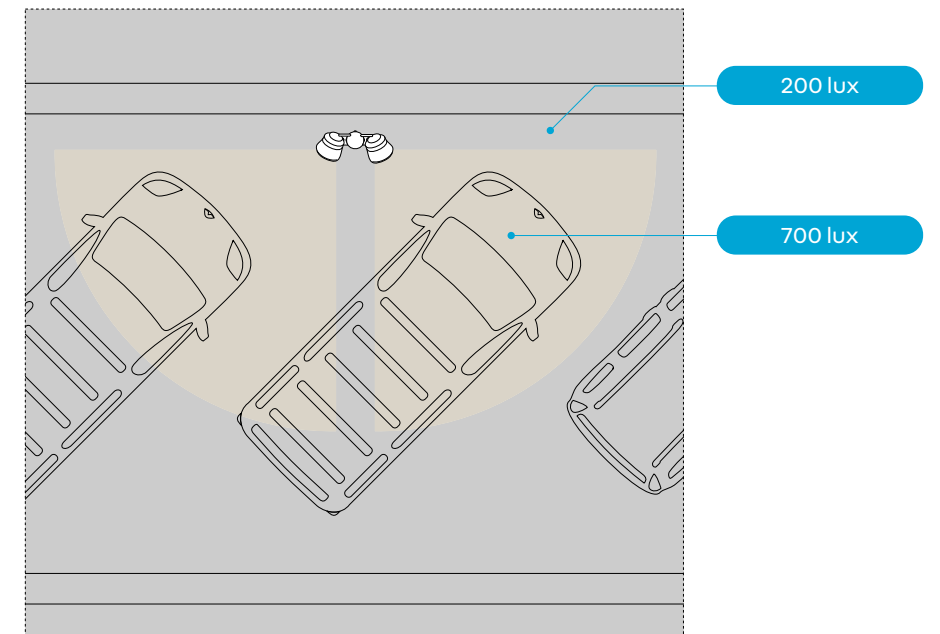
Alimentation : 220 volts



Exemple : mât conique BEGA réf. 70911

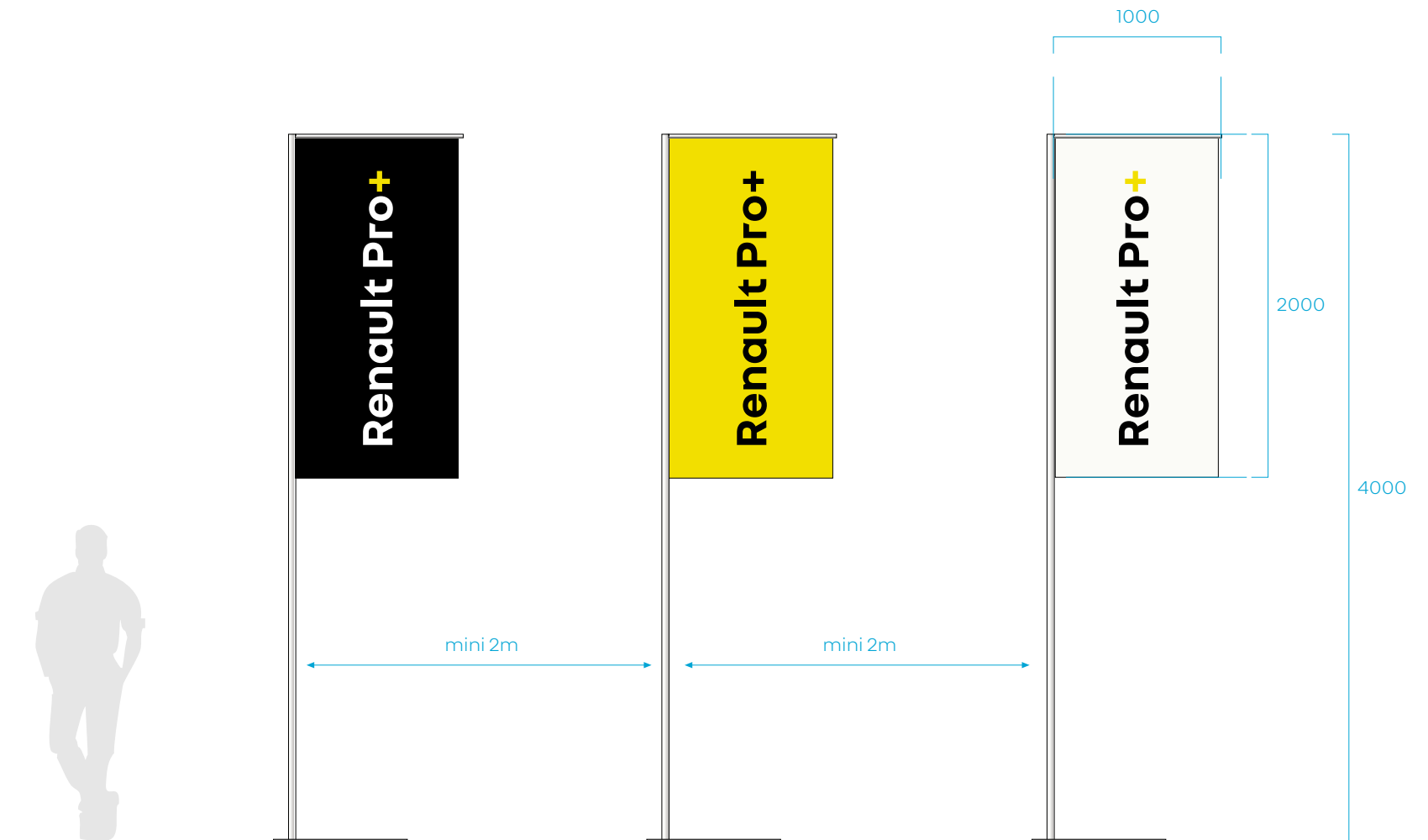


Exemple : Mât en acier d.100 mm



Niveaux d'éclairage

## 4.6.1 les oriflammes - description



### description

Les oriflammes participent à l'animation de la zone d'exposition extérieure.

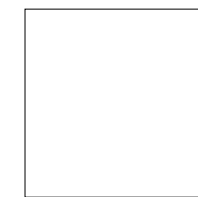
L'ordre des oriflammes doit être respecté.



encre noire

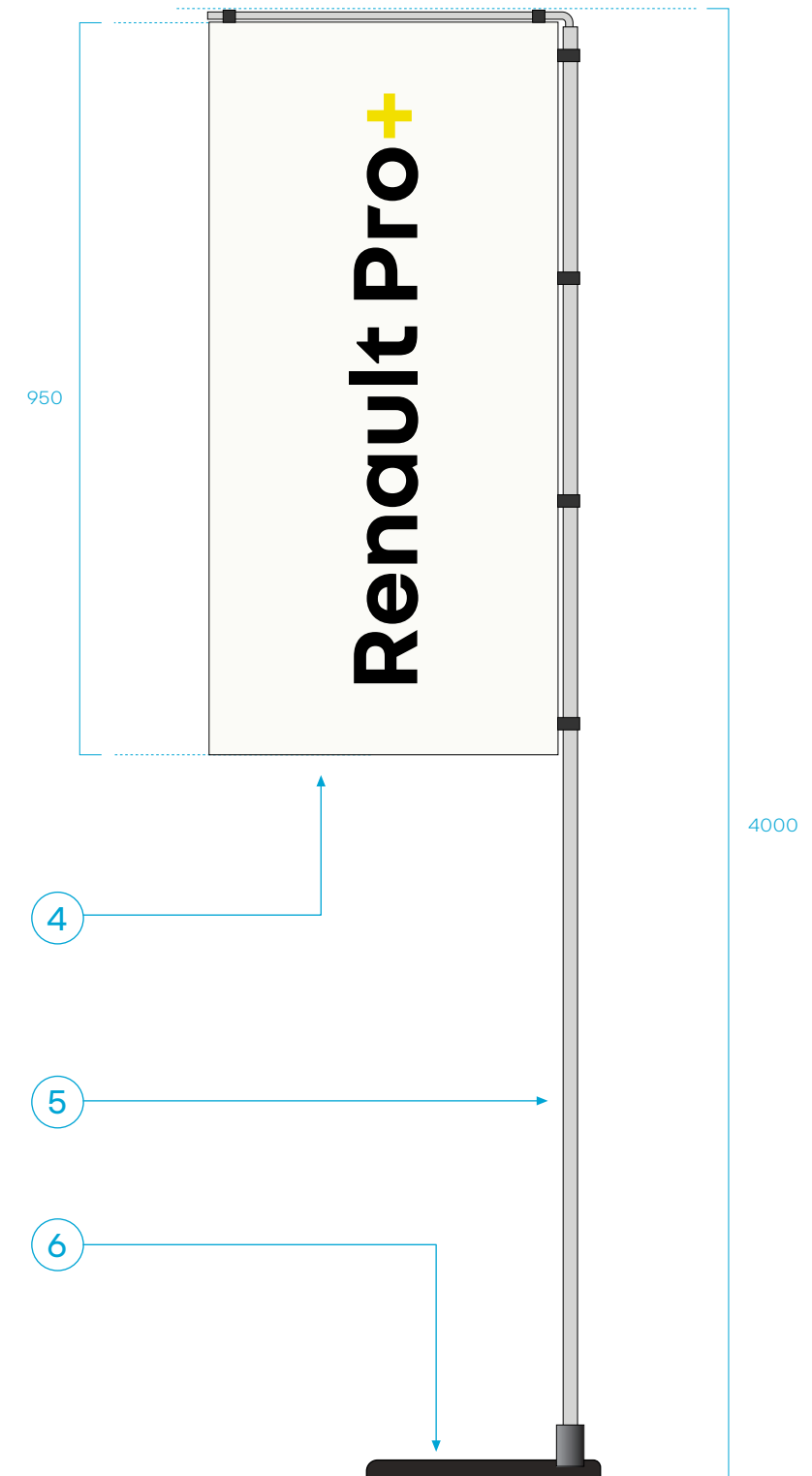
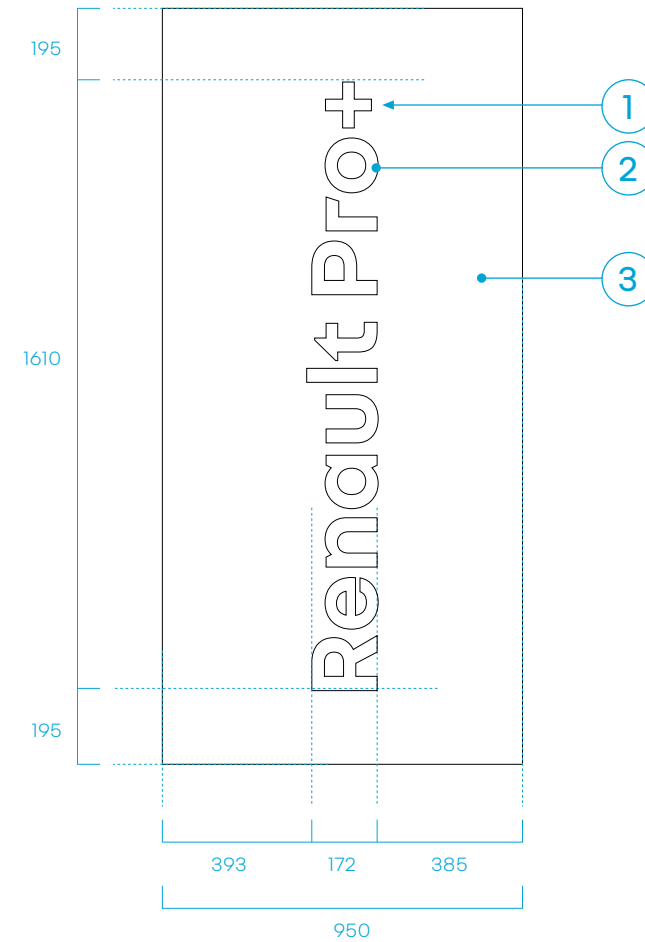


jaune pantone 3955 c



tissu polyester blanc

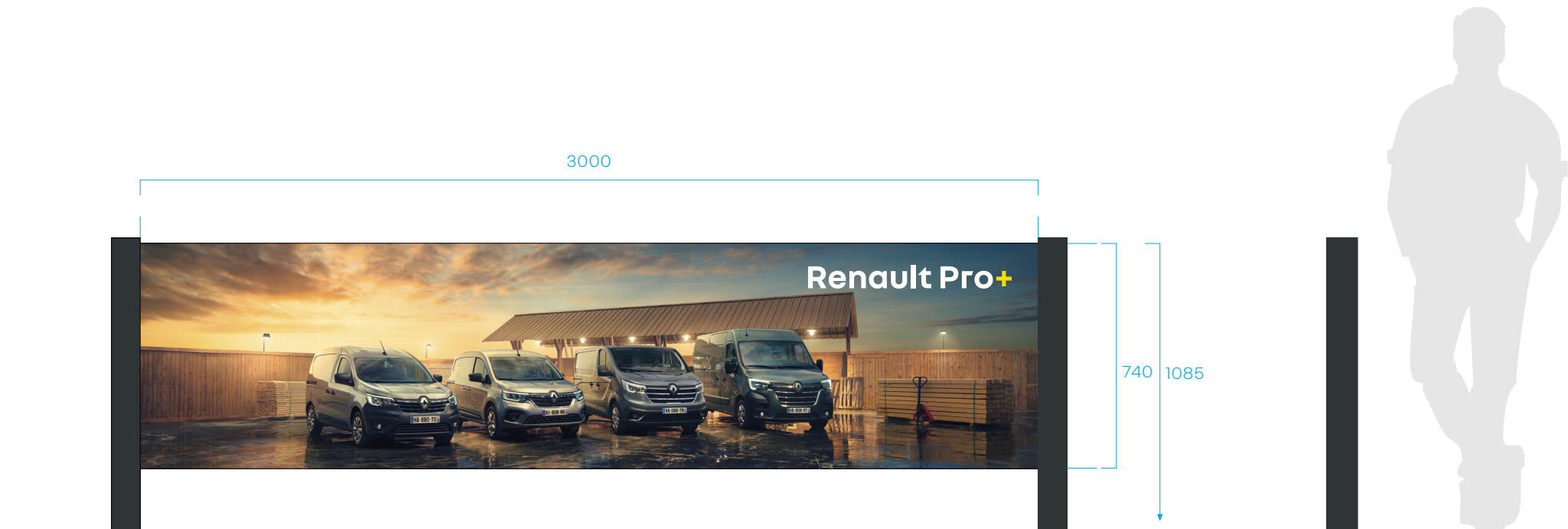
## 4.6.2 les oriflammes • tracés



### description

- 1 "+" en jaune pantone 3955 C
- 2 signature imprimée en noir
- 3 fond blanc en tissu polyester 115 g/m<sup>2</sup>
- 4 oriflamme
- 5 mât télescopique en aluminium d. 30mm.
- 6 embase noire.

### 4.7.1 la banderole promotionnelle de 2 m<sup>2</sup> - description



#### principe

La banderole promotionnelle de 2 m<sup>2</sup> est maintenue par 2 poteaux ancrés au sol via un massif en béton.

La banderole en PVC 450 g/m<sup>2</sup>, intégrant 2 gances verticales cousues, est tendue entre les 2 poteaux.

Elle peut être imprimée recto-verso si besoin.

Les poteaux intègrent le système de tension accessible par le côté. Le changement de banderole est réalisée par dépose du capot supérieur.

## 4.7.2 la banderole promotionnelle de 2 m<sup>2</sup> - détails

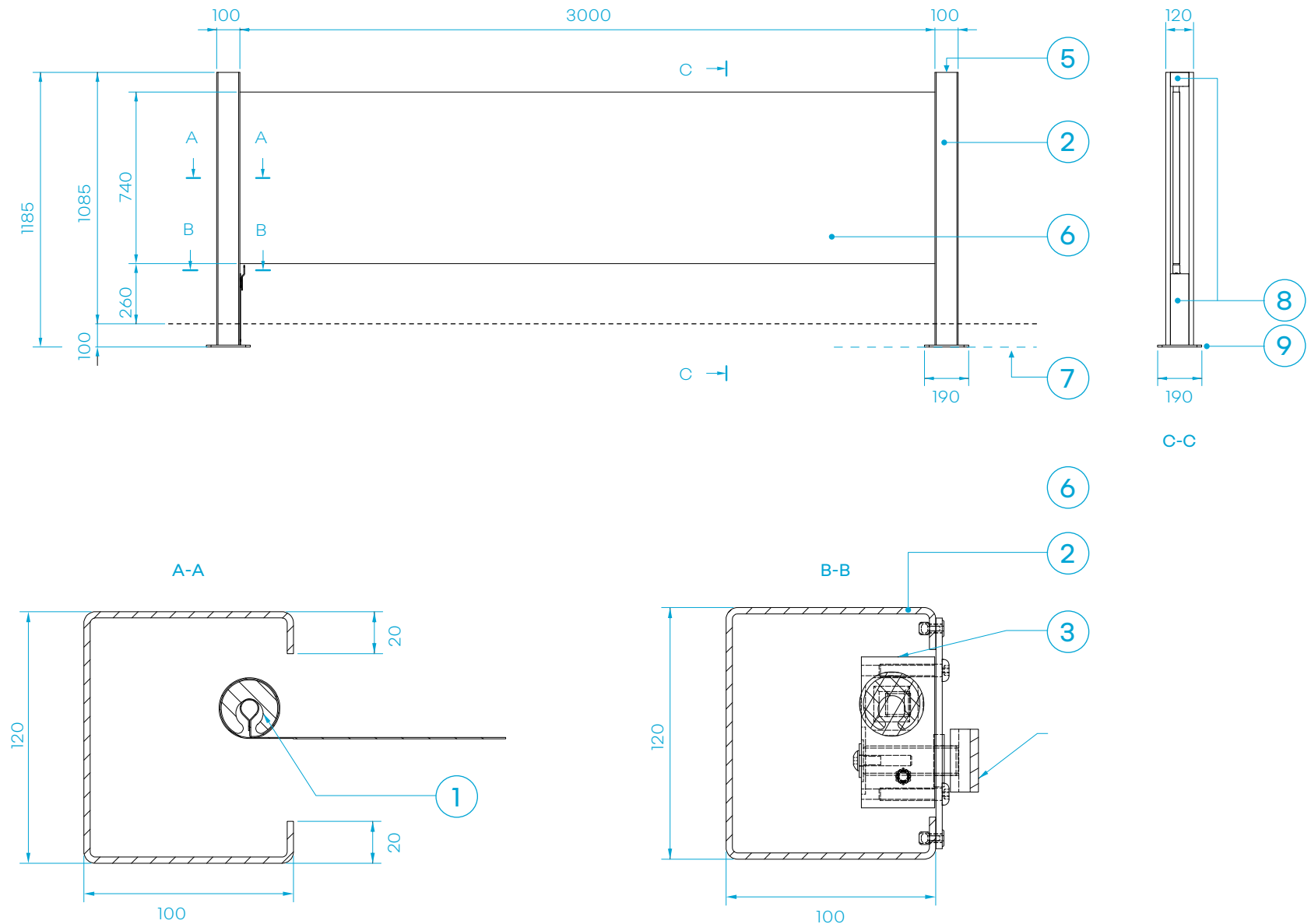
### légende

- 1 système de fixation de bannière
- 2 tubes en aluminium laqué gris foncé RAL 7021
- 3 système de tension avec enrouleur
- 4 couvercle en tôle d'aluminium, ép. 2 mm, laqué gris foncé RAL 7021
- 5 manivelle
- 6 banderole
- 7 niveau du sol - 10 cm
- 8 couvercle intérieur en aluminium laqué gris foncé RAL 7021
- 9 platine aluminium

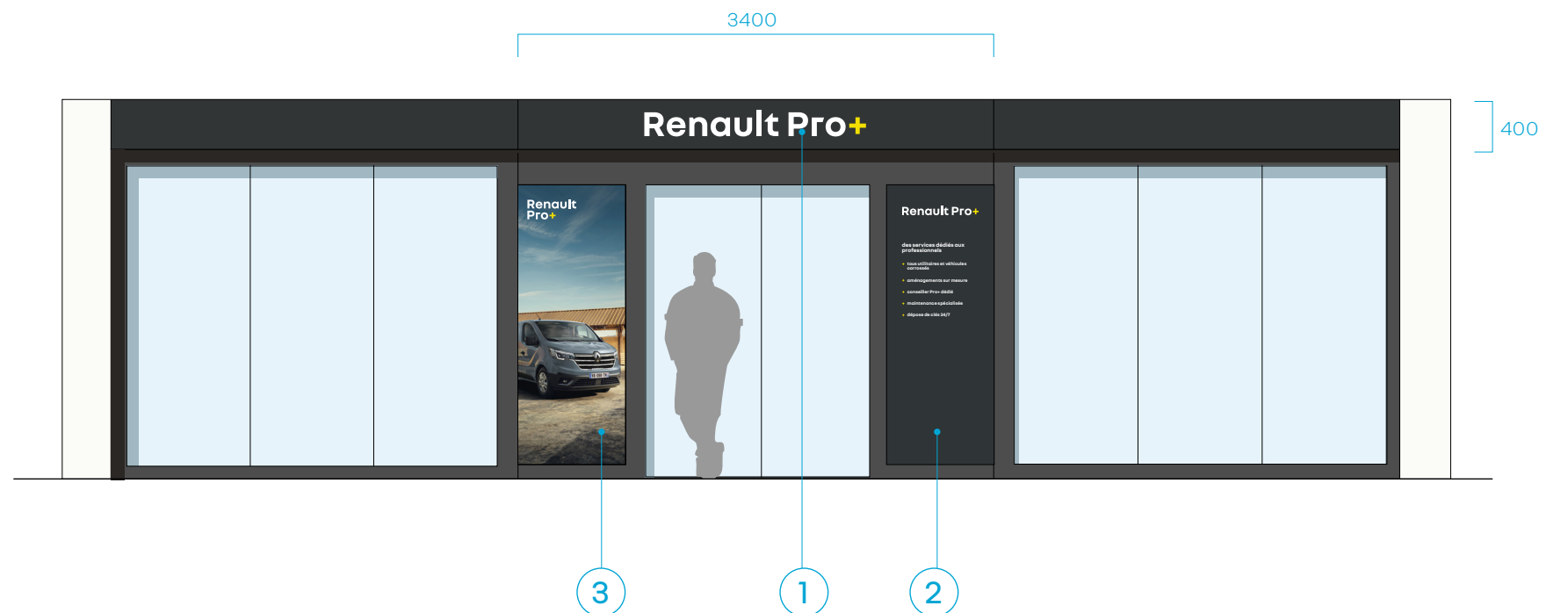
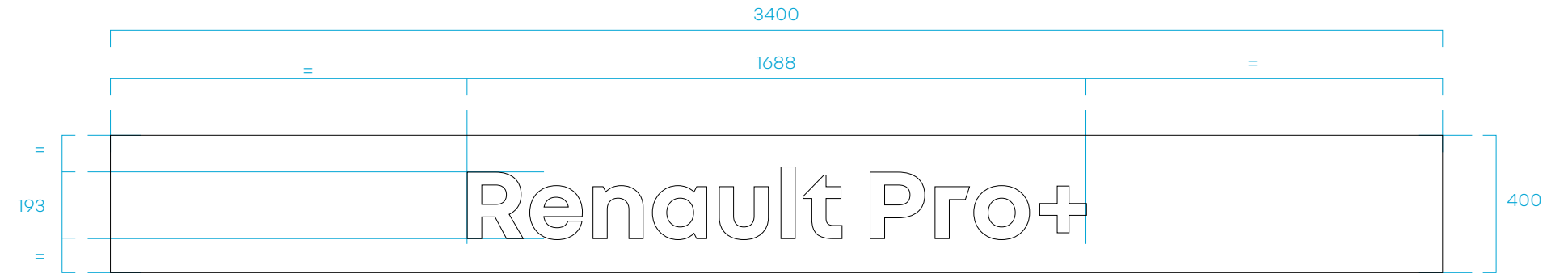
### Nota

Le système décrit est un produit standard commercialisé par la société Pommier.  
[www.pommier.eu](http://www.pommier.eu)

Un système équivalent peut être utilisé ou développé par l'enseignant.



## 4.8 l'identification de l'espace de vente

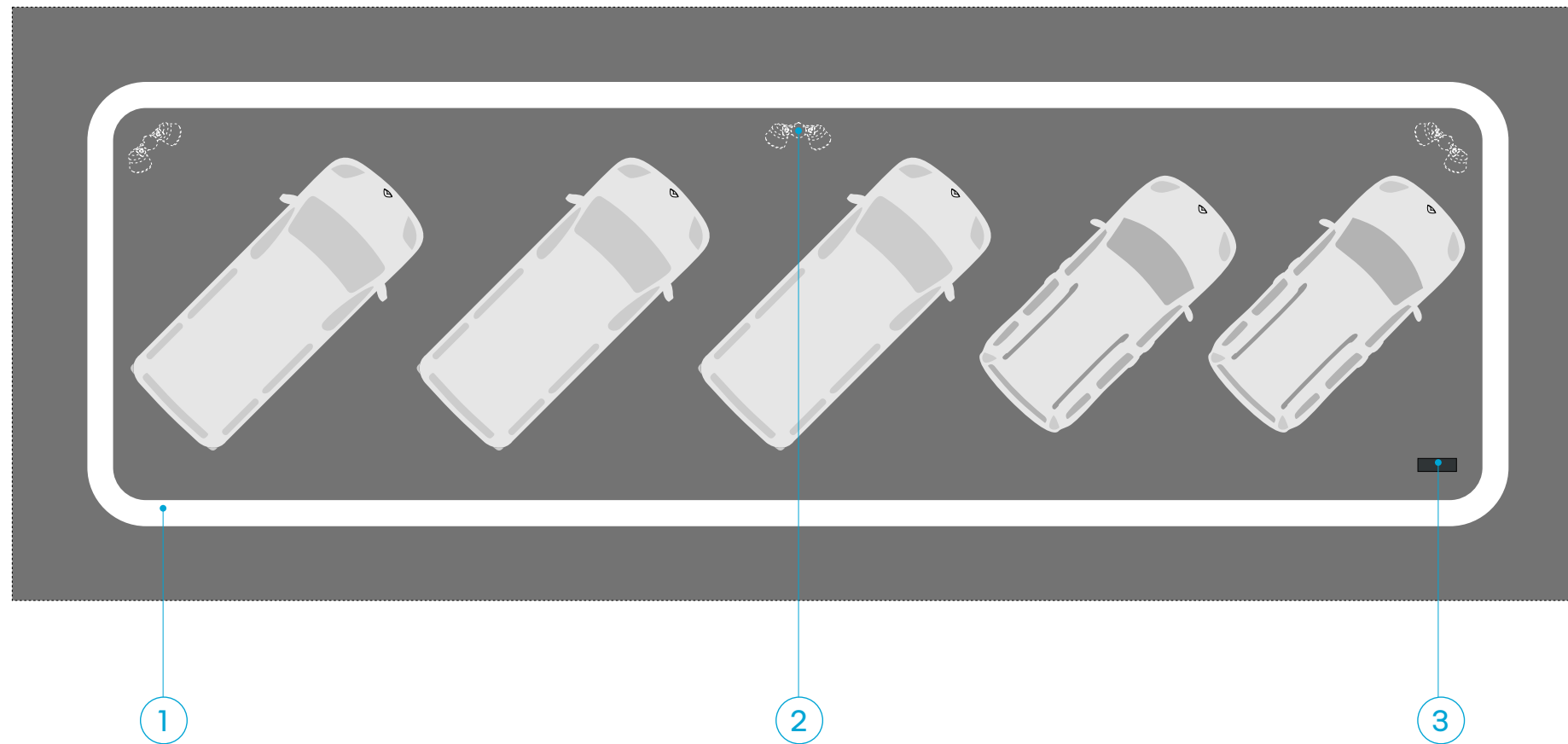


### principe

- 1 signature Renault Pro+ centrée sur la façade réalisée en adhésif blanc sur fond gris foncé RAL 7021 avec finition à 40% de brillance
- 2 panneau de promesse (exemple de visuel)
- 3 panneau de communication promotionnelle (exemple de visuel)



### 4.9.1 la zone d'exposition - présentation

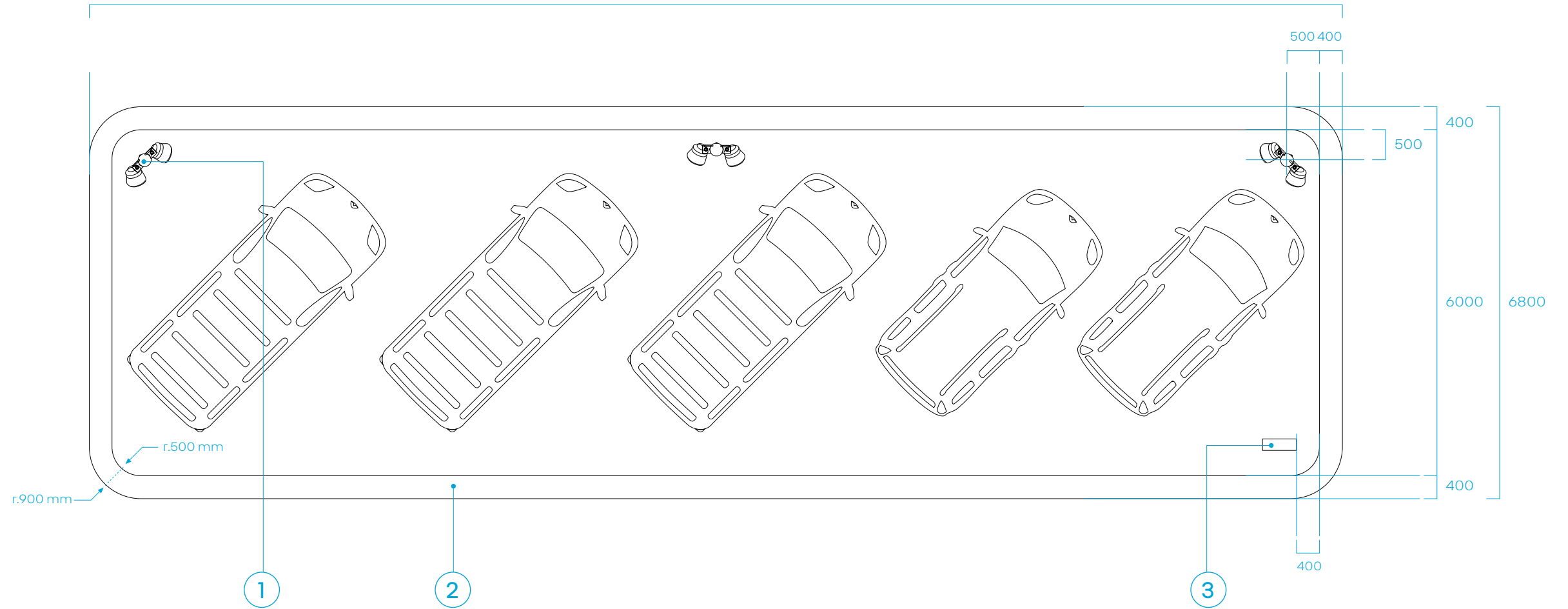


#### légende

- 1 marquages au sol
- 2 mât d'éclairage optionnel
- 3 mât d'aire

## 4.9.2 la zone d'exposition - les marquages au sol

longueur standard selon le nombre de véhicules exposés : 14 m, 18 m ou 22 m



### principes

- Le mât d'aire est implanté côté showroom. La face éclairée est toujours orientée vers la route principale.
- L'éclairage de la zone est facultatif.

### légende

- 1 mât d'éclairage
- 2 marquage au sol en peinture époxy bi-composante blanc mat RAL 9003
- 3 mât d'aire

# 5

**prescriptions techniques**

## prescriptions techniques générales

### 1.1 PREAMBULE

RENAULT attend de tous les intervenants sur le programme « Renault Store » une obligation de résultats conforme aux exigences du Cahier des Charges Techniques. Les règles et les spécificités générales reprises ci-dessous sont à considérer comme le minimum à observer, à mettre en œuvre pour obtenir le résultat escompté.

### 1.2 LA SÉCURITÉ DES PERSONNES ET DES BIENS

Le fournisseur devra faire la preuve qu'il a analysé les risques liés à ses prestations, que son personnel et les sous-traitants éventuels ont suivi une formation suffisante. Le strict respect de la législation en matière de sécurité et de protection des travailleurs est exigé.

### 1.3 LE RESPECT DE L'ENVIRONNEMENT

Les matériaux et les moyens de mise en œuvre, permettant de réduire les nuisances environnementales, seront privilégiés (matériaux recyclables, technologies permettant des économies d'énergie, toxicité des matériaux et des produits utilisés, ...).

Le fournisseur devra faire la preuve qu'il dispose des différentes autorisations administratives (permis d'exploiter, permis d'environnement) nécessaires à la fabrication des différents matériels et qu'il respecte les conditions d'exploiter imposées par la législation en vigueur ou par les conditions spécifiques d'exploitation des pays concernés.

Une approche globale telle que la norme ISO 14001 est recommandée.

### 1.4 LA QUALITÉ

Le fournisseur devra faire la preuve qu'il travaille selon des normes d'assurance qualité ISO 9000, la certification formelle étant, quant à elle, particulièrement recommandée.

L'enseignant joindra à son offre un Plan Qualité spécifique pour assurer RENAULT de sa capacité à fournir les produits finis et les pièces détachées conformes aux exigences contractuelles, dans les délais impartis. Il demandera à ses sous-traitants fabricants d'agir également de la sorte.

Les procédures appliquées doivent permettre :

- De s'assurer que les pièces et produits achetés, fabriqués et fournis ne seront ni utilisés, ni livrés avant qu'ils ne soient contrôlés et reconnus conformes.
- Des procédures devront être prévues pour la recherche des causes des non-conformités et permettre d'apporter des solutions durables et généralisables pour y remédier et en éviter le renouvellement.  
Ces opérations seront consignées sur des documents appropriés et avoir l'agrément de RENAULT avant d'être généralisées.
- De suivre, au moyen d'indicateurs (incidents, réclamations, ...), de contrôle, d'Audit, l'évolution de la qualité des produits et des services de dépose et pose.  
Ce suivi devra déboucher sur des actions préventives ou correctives ; elles devront avoir l'agrément de RENAULT avant d'être appliquées.

### 1.5 LE RESPECT DES MESSAGES ET DES COULEURS

Les visuels devront être conformes aux images formelles de ce document.

Toutes les teintes sont en finition satiné 40 % sauf indication précise contraire. Le respect des couleurs devra faire l'objet d'une attention particulière.

Le respect de tolérances sur le L.a.b. est demandé.

## prescriptions techniques générales

### 2.1.1 NORMES TECHNIQUES GÉNÉRALES

Le référentiel de conception et de réalisation à suivre sera, à minima, celui imposé par les normes Eurocode.

La réglementation relative aux dimensionnements des structures en vigueur dans chacun des pays devra être respectée en tenant compte des conditions climatiques.

Les obligations de résultats suivantes sont exigées :

- Sous l'effet de leur poids propre, les matériels doivent apparaître parfaitement horizontaux et verticaux.
- Le parallélisme entre les éléments séparés doit être respecté.
- Sous l'effet d'un vent normal (Cf. NV65 et NF EN1991-1-4 (Eurocode 1)), la flèche admissible entre la fixation et le point le plus éloigné de la fixation (cote « d »), n'excèdera pas  $d/100$ .

### 2.1.2 CONDITIONS CLIMATIQUES

Les charges de vent à prendre en compte pour le dimensionnement des structures est celui des règles Eurocode 1 (EN 1991-1-3): zones 4 (28 m/s), rugosité IIIb, coefficient de force égal à 1,80.

Toute structure située dans une zone géographique défavorable vis-à-vis de ce cas de charge devra faire l'objet d'un dimensionnement particulier afin de respecter les normes en vigueur.

### 2.1.3 REGLES DE CONSTRUCTION

#### 2.1.3.1 STRUCTURES EN ALUMINIUM

Règles de conception et de calcul des charpentes en alliages d'aluminium - DTU dernière édition (actuellement juillet 1976). Norme applicable pour la réalisation des structures : NF EN 1090-2 et Eurocode 9.

#### 2.1.3.2 STRUCTURES ACIER

Règles de calcul des constructions en acier CM 66 - dernière édition.

Norme applicable pour la réalisation des structures : EN 1093 et Eurocode 3.

#### 2.1.3.3 MASSIFS BÉTON

Les massifs seront du type « poids » avec ferrailage minimum. Le béton à mettre en œuvre devra être un CPA dosé à 400 kg/m<sup>3</sup> (s' 28=300 bars - s28=25 bars).

#### 2.1.3.4 CALCULS DES ÉLÉMENTS PLASTIQUES

Adapter les règles du CM 66 en utilisant un coefficient de sécurité de 2 sur les contraintes.

### 2.1.4 MATERIAUX

#### 2.1.4.1 GÉNÉRALITÉS

Les matériaux utilisés seront tous de premier choix et conviendront à l'usage pour lequel ils ont été prévus, ils seront mis en œuvre en tenant compte des règles de l'art inhérentes à la profession et dans le respect des normes et règlements en vigueur en France et dans les Pays auxquels ils sont destinés.

Les matériaux mis en œuvre ne présenteront aucun défaut susceptible de compromettre la durabilité des ouvrages. Les matériels devront être d'un nettoyage, d'une maintenance et d'un entretien aisés.

Les matériaux seront capables de résister aux conditions climatiques sévères telles que la pluie, la neige, la grêle, la condensation, la poussière, et le brouillard salin.

Le fonctionnement devra être assuré entre - 20 et + 80 °C.

## prescriptions techniques générales

### 2.1.4.2 ACIERS

Les aciers seront soit « finis à chaud » selon NF EN 10210 ou « finis à froid » selon NF EN 10219-1 et 2. La qualité des aciers sera mentionnée sur les plans d'exécution et il va sans dire qu'il sera tenu compte des propriétés mécaniques des différents types d'aciers pour les calculs de stabilité.

Tous les éléments seront façonnés sous abri couvert.

Après usinage, soudures, percements, entailles,... Les éléments seront préparés avant le traitement anticorrosion : brossage des soudures, ébavurage soigné, nettoyage, grenailage et sablage.

Le traitement anticorrosion sera réalisé par galvanisation à chaud minimum 80 µm devra assurer une protection sans défaillance pendant la durée minimale de la garantie décennale.

Aucun usinage ne pourra être réalisé après traitement anticorrosion des pièces.

Toute la visserie et la quincaillerie (y compris les charnières) seront en acier inox 18/10 (NFE 25.033).

### 2.1.4.3 ALUMINIUM

La norme de référence est la NF EN 573-1. Les pièces participant à une structure portante seront choisies dans la série « 6000 ». Pour les pièces n'entrant pas dans une structure portante, la série « 1000 » est tolérée.

Les alliages sont soudables.

Les pièces seront soigneusement ébavurées et les soudures seront brossées avant protection éventuelle.

Les parties visibles des matériels seront traitées par l'application d'une peinture suivant une procédure de type « Qualicoat ».

### 2.1.4.4 PMMA

Le PMMA répondra au minimum aux caractéristiques suivantes :

· Couleur blanc opale (valeurs pour une éprouvette de 3mm d'épaisseur)	Pièces planes avec usinage PMMA « coulé »	Pièces planes sans usinage PMMA « extrudé »
· Résistance à la traction >	75 MPa	70 MPa
· Résistance à la flexion >	130 MPa	120 MPa
· Module de flexion >	3250 MPa	3000 MPa
· Résistance au choc CHARPY lisse >	12 MPa	10 MPa
· Dilatation <	1 mm/1 m/10°C	1 mm/1 m/10°C
· Transmission lumineuse >	50 %	33 %

Les faces thermoformées le seront en PMMA extrudé de couleur blanc diffusant en respectant les paramètres de chauffage des plaques du fabricant.

Lorsque des pièces en PMMA ont une hauteur supérieure à 100 cm, elles devront être suspendues en partie haute par un tasseau en PMMA collé.

L'épaisseur des plaques sera calculée en respectant les normes de résistance à la traction exposées ci-dessus.

### 2.1.4.5 POLYCARBONATE

Le polycarbonate répondra au minimum aux caractéristiques suivantes :

- Aspect incolore
- Densité : 1,2 g/cm<sup>3</sup>

## prescriptions techniques générales

- Résistance à la traction : 60 MPa
- Dilatation : 0,7 mm/1 m/10° C
- Transmission lumineuse : 90%

### 2.1.4.6 MOUSSE EXPANSÉE

Les caractéristiques suivantes devront être respectées :

- Matière : PVC blanc 9010
- Densité : > 50 g/cm<sup>3</sup>
- Stabilisé aux UV : 14 MPa
- Dureté shore : D > 75
- Dilatation : < 1 mm/1 m/10° C

### 2.1.4.7 PEINTURE

Les pièces peintes doivent présenter un aspect régulier sur toute leur surface.

Des défauts comme pores, fissures, grains de poussières, coulures de peinture ou ondulations ne sont pas tolérés.

Les échantillons de pièces brutes peintes seront testés et acceptés par RENAULT, après avoir subi les tests suivants auprès d'un organisme certifié :

- Couleur après un test LAB avec colorimètre MINOLTA 508 D avec illuminant D65 et observateur à 10° et composante spéculaire inclus (les tolérances dans l'espace CIELAB sont L +/- 1, a +/- 1,5, b +/- 1,5).
- Brillance à 40 ° : après un test suivant la norme NF T 30064.
- Brillance à 60 ° : après un test suivant la norme NF T 30064.

- Adhérence : tenue au quadrillage.  
Classification 1, selon P UW 150 1. Norme NF T 30038

- Solidité de la teinte :  
QUV suivant NF T 30036 après 200 heures d'exposition.

Des échantillons de chacun des éléments seront fournis, sur demande, à RENAULT pour contrôle.

### 2.1.5 EQUIPEMENTS ELECTRIQUES

Les ensembles disposants d'équipements électriques devront être conformes aux « exigences essentielles » en matière de sécurité de l'Union Européenne. Dans ce cadre, le fournisseur fera établir un certificat (par type d'équipement) qui devra mentionner sans ambiguïté la conformité des ensembles et donc des composants :

- aux exigences en matière de sécurité, de protection des utilisateurs et de toutes autres personnes (directive 73/23/CEE sans seuil inférieur de tension)
- aux exigences en matière de compatibilité électromagnétique (directive 89/336/CEE).

La plaque signalétique de chaque matériel devra mentionner le marquage CE indiquant la conformité à ces exigences.

La réglementation relative aux enseignes en basse tension en vigueur dans chacun des pays devra être respectée.

En outre les prescriptions suivantes seront respectées :

Les équipements électriques seront en conformité avec les normes en vigueur des séries NFC 15-100, NFC 20-010 et NFC 20-030, NFC 71, NFC 32 pour la France et la norme internationale IEC 60364

## prescriptions techniques générales

Ceci concerne notamment :

- Les installations électriques de première catégorie et les installations d'enseignes lumineuses de basse tension.
- Le comportement au feu des matériels électriques et le degré de protection procuré par les enveloppes,
- Les câbles de basse tension souples et rigides.

En outre, les équipements seront conformes aux réglementations de déparasitage en zone d'habitation et seront donc livrés déparasités.

### 2.1.5.1 INDICE DE PROTECTION IP

Le degré de protection de l'ensemble du matériel électrique sera au minimum IP 44-D.

### 2.1.5.2 PROTECTION CONTRE LES CHOCS ÉLECTRIQUES

L'ensemble du matériel sera de « classe 1 ».

### 2.1.5.3 FIXATIONS

Les convertisseurs seront placés dans des zones non soumises à la stagnation d'eau.

Les câbles et les gaines seront fixés aux structures tous les 50 cm.

### 2.1.5.4 PASSAGES DE CÂBLES

Chaque passage de câble ou de gaine au travers d'une partie métallique sera assuré par un presse-étoupe.

Une boîte de raccordement étanche IP44 en plastique sera prévue à l'entrée de chaque ensemble. Cette boîte sera équipée d'une broche de raccordement 5 entrées pouvant

recevoir du 4 mm.

Toutes les boîtes de raccordement auront un repérage P1+P2+P3+T+N.

### 2.1.5.5 LEDs

Les LED blanches utilisées auront les caractéristiques suivantes :

- Durée de vie : 50.000 heures pour une perte de flux initial de 50 % à l'issue de la période
- Garantie minimale 5 ans pour un fonctionnement de 10 heures/jour avec une perte de flux maximale de 20 %
- La température de fonctionnement des LED : - 20° C et +50 °C.
- Indice de protection minimale : IP 67
- Les LED employées devront être conformes aux normes internationales IEC 62504 TS Ed. 1, IEC 61231, IEC 62560 Ed 1, IEC 62031 LED module safety, IEC 61347-2-13 LED control gear.

### 2.1.5.6 CONVERTISSEURS

Les convertisseurs d'alimentation des LED auront les caractéristiques suivantes :

- Large plage de tension d'alimentation (100 à 300 volts)
- Protection réversible contre l'élévation de la température et la surcharge
- Protection contre les court-circuits avec redémarrage automatique
- Indice de protection minimale : IP 67
- Fonctionnement conforme à : EN 55015, EN 61000-3-2, EN 61547, EN 61558-2-17



## prescriptions techniques générales

### 2.1.6 VISSERIE ET QUINCAILLERIE

Toute la visserie et quincaillerie utilisées sont en acier inoxydable (non aimantable).

Les rivets « pop » en aluminium sont acceptés dans la mesure où les tiges aciers sont systématiquement retirées.

Pour le soudage, les fils et électrodes sont conformes à la NF 81.830.

### 2.1.7 ANCRAGES ET FIXATIONS

Les plinthes de tous les équipements doivent être parfaitement démontables sans avoir à enlever un autre élément de l'ensemble. Les plinthes doivent cacher les platines ou les fixations. Les platines doivent être facilement accessibles lorsque les plinthes sont enlevées.

Pour chacun des ensembles nécessitant un massif de fondation ou une fixation sur une structure tierce, l'enseignant fournira les éléments de fixation nécessaires ainsi que les conditions de calcul de ceux-ci (conditions de vent et méthodes de calcul).

### 2.1.8 PLAQUE D'IDENTIFICATION

Chaque produit fini fera l'objet d'un marquage par plaque d'identification métallique sur sa structure et comportera au minimum les indications suivantes :

- Nom de l'enseignant
- Code du produit et le lot
- Le mois et l'année de fabrication
- Le marquage CE s'il est lumineux.

### 2.1.9 STOCKAGE

Les produits finis seront stockés dans un local sec et ventilé. Les accès aux contrôleurs RENAULT seront possibles à chaque instant.

## prescriptions techniques générales

### 2.2. GARANTIES

Les fournisseurs s'engagent à garantir leurs produits selon les conditions ci-dessous :

- Garantie de 2 ans sur l'installation contre défaut et malfaçon,
- Garantie de 5 ans sur le matériel électrique dont LED et convertisseurs,
- Garantie de 5 ans sur les adhésifs,
- Garantie de 5 ans sur les impressions numériques (traitement anti UV),
- Garantie de 5 ans sur les tôles laquées en atelier,
- Garantie de 5 ans sur les losanges chromés,
- Garantie de 10 ans sur les tôles et profilés prélaqués par aluminier,
- Garantie de 10 ans sur les structures internes,
- Garantie de 10 ans sur les faces acryliques PMMA.

**vous recherchez ...**

- **des images, des photos ou des vidéos :**  
[www.mediatheque.renault.com/](http://www.mediatheque.renault.com/)  
Q/R sur le site internet.
- **des publicités, contenus POSM/PLV, contenus écran brandwall, contenus bar de marque,...**  
[www.act.diadeis.com/](http://www.act.diadeis.com/)  
Q/R sur le site internet et pour toute information, contacter votre agence locale Publicis.
- **des catalogues et des cahiers des charges techniques pour les contenants/supports du réseau commercial (POSM, signalétique intérieure et extérieure, architecture intérieure et extérieure)**  
[www.brandstores.renault.com/](http://www.brandstores.renault.com/)

Nota. Tous les fichiers PDF sont vectorisés : les images et plans peuvent être extraits par des logiciels maîtrisés par des agences ou fournisseurs (illustrator, inkscape,...).